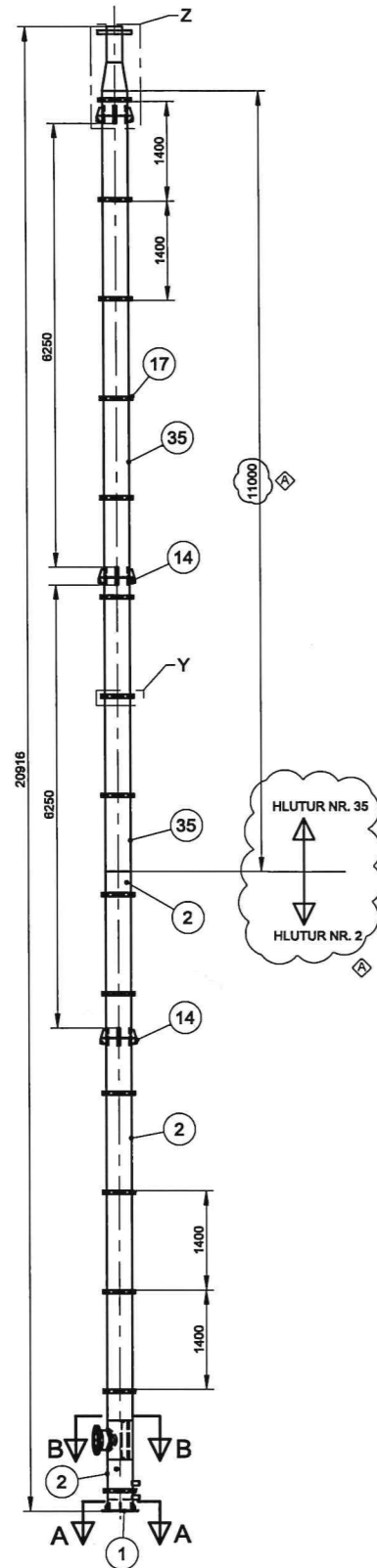
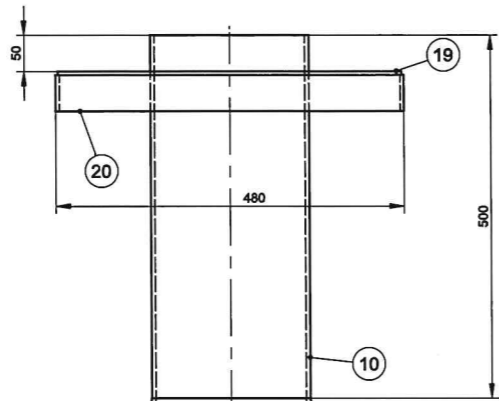


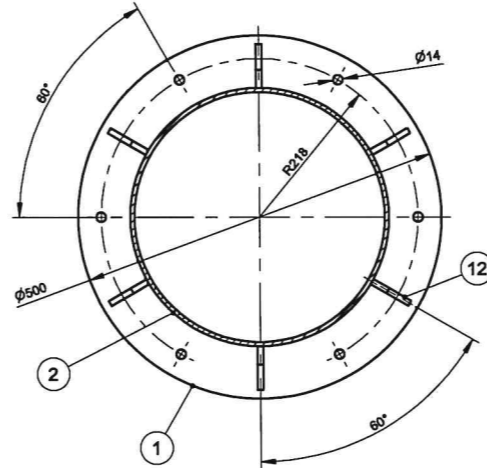
HÁFUR ÁN EINANGRUNAR
1:50



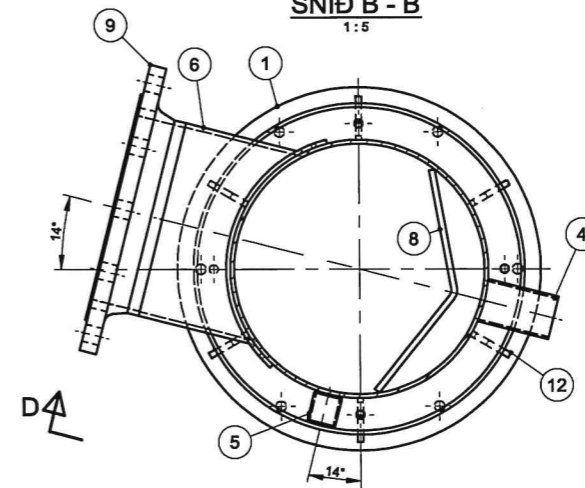
SÉRMYND Z
1:5



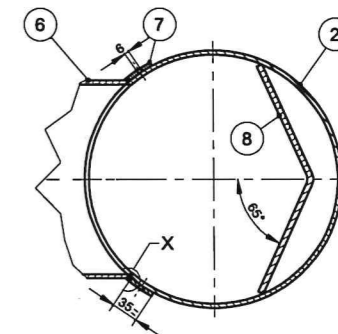
SNIÐ A - A
1:5



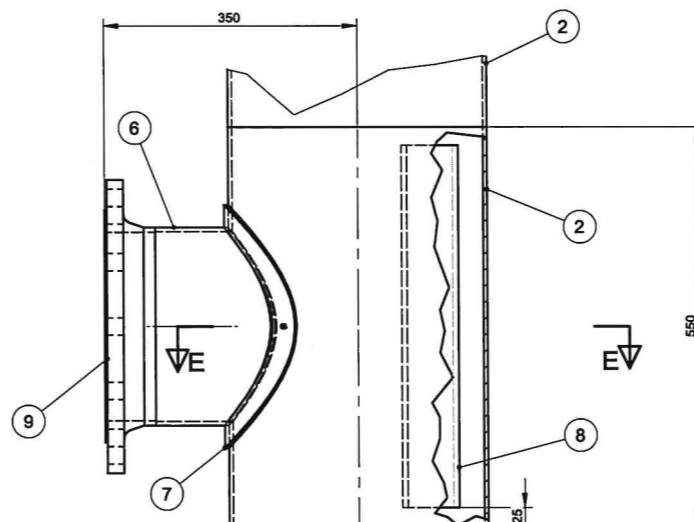
SNIÐ B - B
1:5



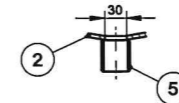
SNIÐ E - E
1:5



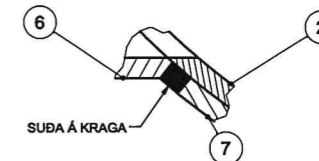
SNIÐ D - D
1:5



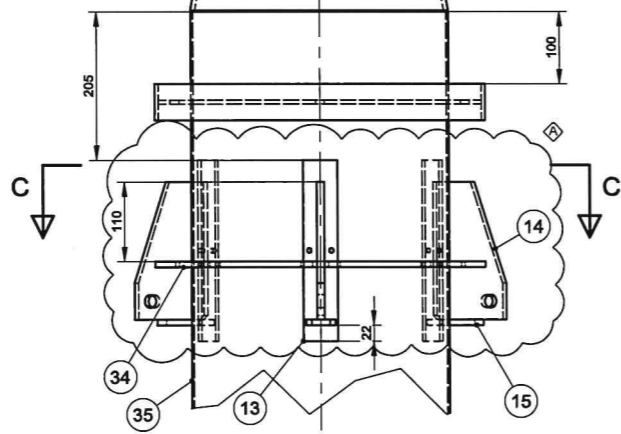
SNIÐ F - F
1:5



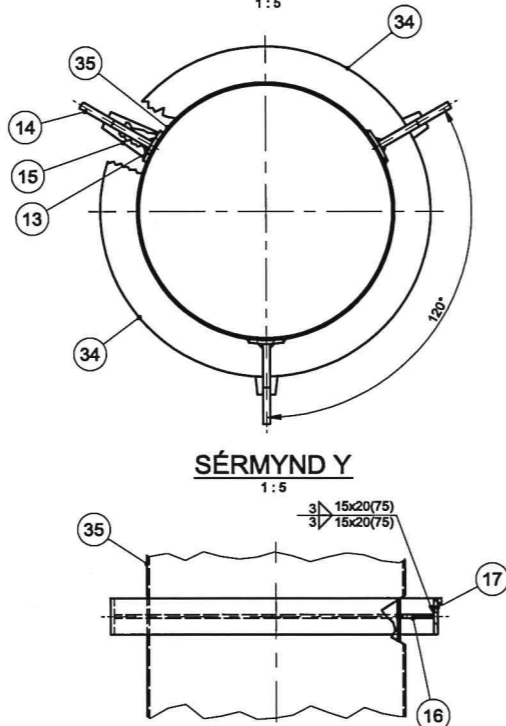
SÉRMYND X
1:1



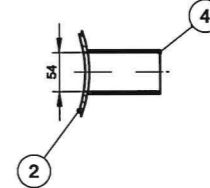
SNIÐ C - C
1:5



SÉRMYND Y
1:5



SNIÐ G - G
1:5



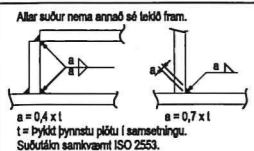
280-MVV-2953	HLUTIR
280-MVV-2951	GRUNNMYND OG EFNISLISTI
Telning nr.	Tilvisun á teikningu

A 18.02.15 HÓ HPS JGE Hlutur nr. 34 og 35 bætt við
Br.: Dags.: Han.: Yfirf.: Samb.: Lýsing:

MANNVIT
VERKFRÆÐISTOFA
Grúntarveg 1 108 Reykjavík Sími: 422 3000 www.mannvit.is

Hannað: HÓ Telnað: HÓ Geymslunr.:
Yfirfarið: HPS Samþykkt: JGE Dags.: 12.11.2014

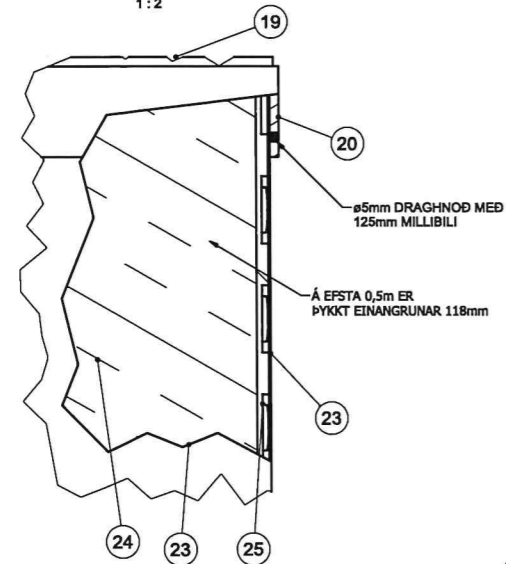
ON - HELLISHEIÐARVIRKJUN
BORTEIGUR 7
GUFUHÁFUR Á BORTEIG 7
HÁFUR ÁN EINANGRUNAR, HLUTIR Kvarð: 1:25/1050
Ferli = Sæli+ Staður +
Verkefninr.: 0001-5981 Telkn.nr.: 280-MVV-2952A



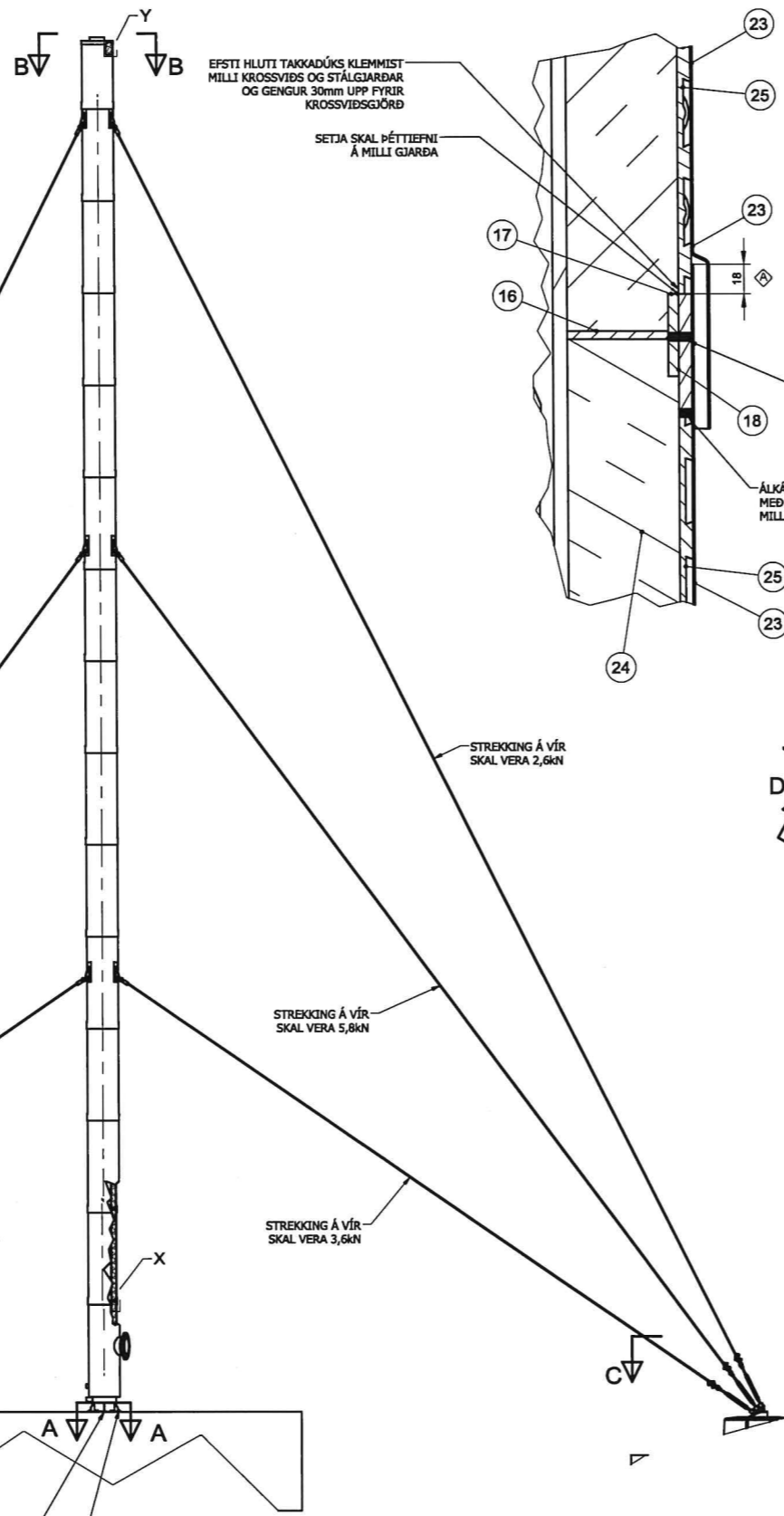
Frívík (nema annað sé tekið fram):
EN ISO 13820: 1996-BF
Suður samkvamt:
EN ISO 5817-C, EN 729, EN 14532,
EN 287-1, EN 288-2/3.
Flösmálmfrívík samkvamt:
EN ISO 1101: 2013

Þessi teikning er hluti af þessari teikningu og er ekki samþykkt. Eftir 11. nóvember 2014.

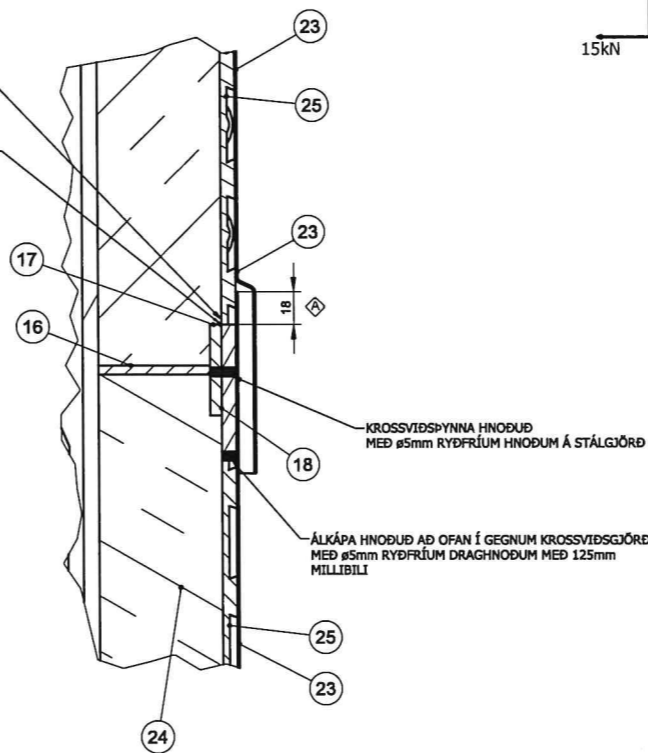
SÉRMYND Y
1:2



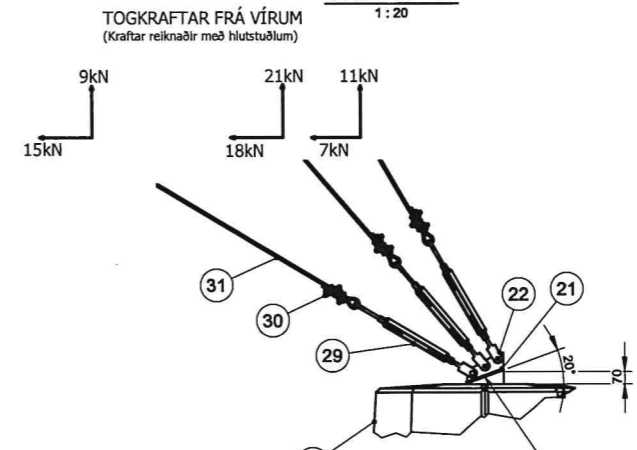
GUFUHÁFUR
1:50



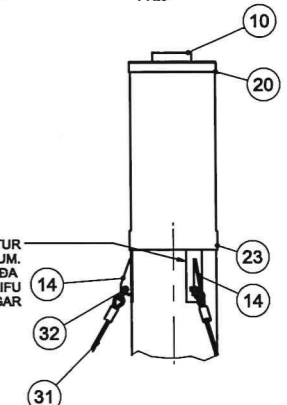
SÉRMYND X
1:2



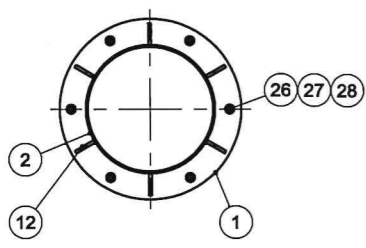
SNIÐ D - D
1:20



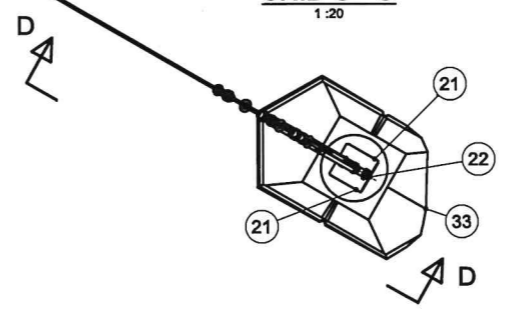
SNIÐ E - E
1:20



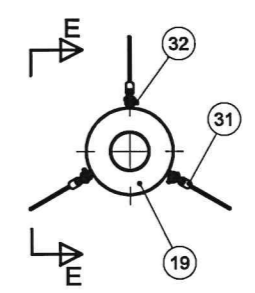
SNIÐ A - A
1:10



SNIÐ C - C
1:20



SNIÐ B - B
1:20



ATH:
- STADSETNING FORSTEYPTRA UNDIRSTADA ER SYND Á TEIKNINGU 230-FJA-2463.
- LENGD ÚR AUGA FESTIPLÖTU, HLUT NR. 22 Í AUGA STAGEYRA, HLUT NR. 14 ER EFTIRFARANDI FYRIR EFSTA STAG: 22,38m
MÍÐJU: 17,25m
NEÐSTA: 12,98m

Nr.	Þáttur	Stærð	Stærð	Stærð	Stærð		
35	PIPA	EN 10217-7	1.4404	EN 10217-7	ø355,6x3		
34	9	STYRKTARGJÖRD	EN 10029	1.4404	EN 10088-2	Pl.8	
33	3	FORSTEYPT UNDIRSTADA FU-104		STEYPA			
32	9	VIRLÁS	DIN 82101	STÁL GALV			
31	VÍR	EN 12385-4	STÁL GALV		13mm		
30	27	VÍRKLEMMI	DIN 741	STÁL	12mm		
29	9	STREKKJARI		STÁL GALV			
28	6	SKÍFA	EN ISO 7089	A4	EN 10088-2	A13	
27	6	RÓ		A4	EN ISO 3506-1/2	M12	
26	6	SNITTEINN	DIN 975	A4-80		M12x140	
25	TAKKADÚKUR			STEINULL		T=50mm	
24	STEINULLARSTAFIR			ÁL		1mm	
23	ÁLKJÆÐNING			ÁL			
22	3	FESTIPLATA	EN 10029	S235JR	EN 10025-2	PL.12	
21	6	LOK	EN 10029	S235JR	EN 10025-2	PL.10	
20	1	GJÖRD	EN 10058	1.4404	EN 10088-2	Fl.50x5	
19	1	LOK	EN 10029	1.4404	EN 10088-2	Pl. 5	
18	15	KROSSVIÐUR		KROSSVIÐUR		6,5mm	
17	15	GJÖRD	EN 10058	1.4404	EN 10088-2	Fl.50x5	
16	15	GJÖRD	EN 10058	1.4404	EN 10088-2	Fl.50x5	
15	9	STYRKING FYRIR EYRA	EN 10029	1.4404	EN 10088-2	Pl.8	
14	9	STAGEYRA	EN 10029	1.4404	EN 10088-2	Pl.10	
13	9	STYRKTARPLATA	EN 10029	1.4404	EN 10088-2	Pl.5	
12	6	STYRKING	EN 10029	1.4404	EN 10088-2	Pl.8	
11	1	MINNKUN	EN 10253-4	1.4404	EN 10253-4	K355,6x5,0-219,1x5,0	
10	1	PIPA	EN 10217-7	1.4404	EN 10217-7	ø219,1x5,6	
9	1	FLANS	EN 1092-1/11, B1	PN16	1.4404	EN 10222-5	DN250
8	1	HLÍÐARPLATA	EN 10029	1.4404	EN 10088-2	Pl.8	
7	1	STYRKTARKRAGI	EN 10029	1.4404	EN 10088-2	Pl.5	
6	PIPA	EN 10217-7	1.4404	EN 10217-7	ø273x5,0		
5	1	SUBUMÚFFA	ISO 7/1	1.4404		1"	
4	2	FRÁRENNISLISSTÚTUR	EN 10217-7	1.4404	EN 10217-7	ø60,3x3,2	
3	1	FALSKUR BOTN	EN 10029	1.4404	EN 10088-2	Pl.5	
2	PIPA	EN 10217-7	1.4404	EN 10217-7	ø355,6x5,6		
1	1	BOTNPLATA	EN 10029	1.4404	EN 10088-2	Pl.12	

230-FJA-2463	STEYPT PLATA UNDIR GUFUHÁF
280-MVV-2953	HLUTIR
280-MVV-2952	HÁFUR ÁN EINANGRUNAR
Teikning nr.	Tilvisun á teikningu

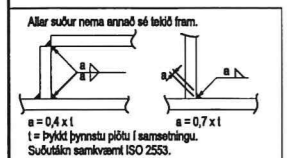
A	18.02.15 HÓ	HÞS	JGE	Efnisásti, staðlar og athugasemdir	
Br:	Days:	Han:	Yfir:	Samb:	Lýsing:

MANNVIT
VERKFRÆÐISTOFA
Gönguvegur 1 108 Reykjavík Sími: 422 3300 www.mannvit.is
Hannað: HÓ Teiknað: HÓ Geymslunnr.:
Yfirfarð: HÞS Samþykkt: JGE Dags: 12.11.2014

ON - HELLISHEIÐARVIKJUN
BORTEIGUR 7
GUFUHÁFUR Á BORTEIG 7
GRUNNMÝND OG EFNISLISTI Krard: 12/10/2050
Fari = Safi = Stafr +
Verkefni nr.: 0001-5981 Teikn. nr.: 280-MVV-2951 A

SKÝRINGAR

- LANGSSAMSKEYTTI SKULU SKARA UM 100mm, HEILKÍTTA OG DRAGHNOÐAST MED 150mm MILLIBILI.
- LANGSSAMSKEYTTI SKAL HLIÐRA ÞANNIG AÐ ÁLKÁPA VERÐI HVERGI FJÖRFÖLD.
- SKÖRUN KÁPU SKAL VERA ÞANNIG, AÐ VATN RENNI EKKI INNUNDIR HANA.
- ÁLKJÆÐNING SKAL VERA MED PVF2 HÚÐ, LITUR RAL 8008.
- ÞYKKT ÁLKJÆÐNINGAR ER 1,0mm NEMA ANNAD SÉ TEKID FRAM.
- ÞYKKT EINANGRUNAR ER 50mm STAFIR NEMA ANNAD SÉ TEKID FRAM.
- LANGSSKÖRUN Á TAKKADÚK SKAL VERA 200mm.
- LANGSSKÖRUN Á TAKKADÚK OG ÁLKÁPU SKAL VERA ANDSTÆTT Á PÍPU.



Þessi teikning er hluti af þessum teikningum og er aðeins til notkunar í tengdum samhengi. Önnur notkun er böðluð.