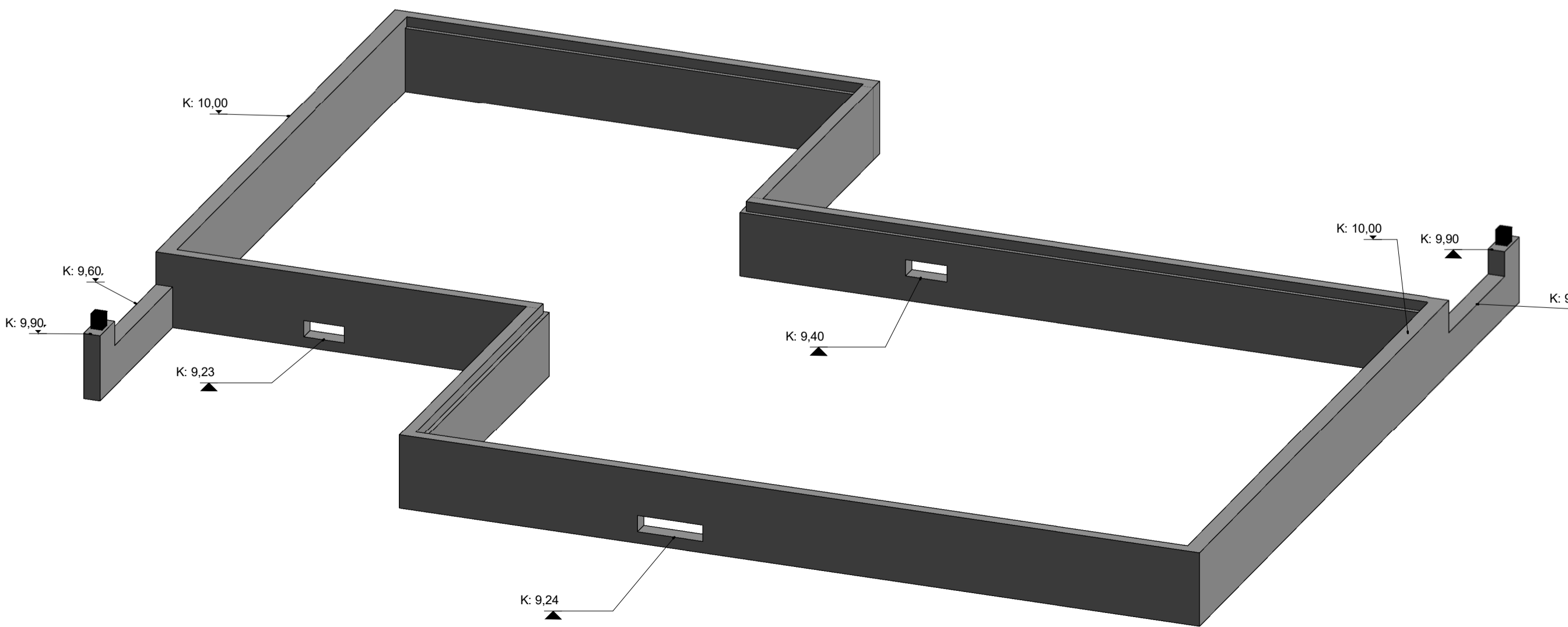


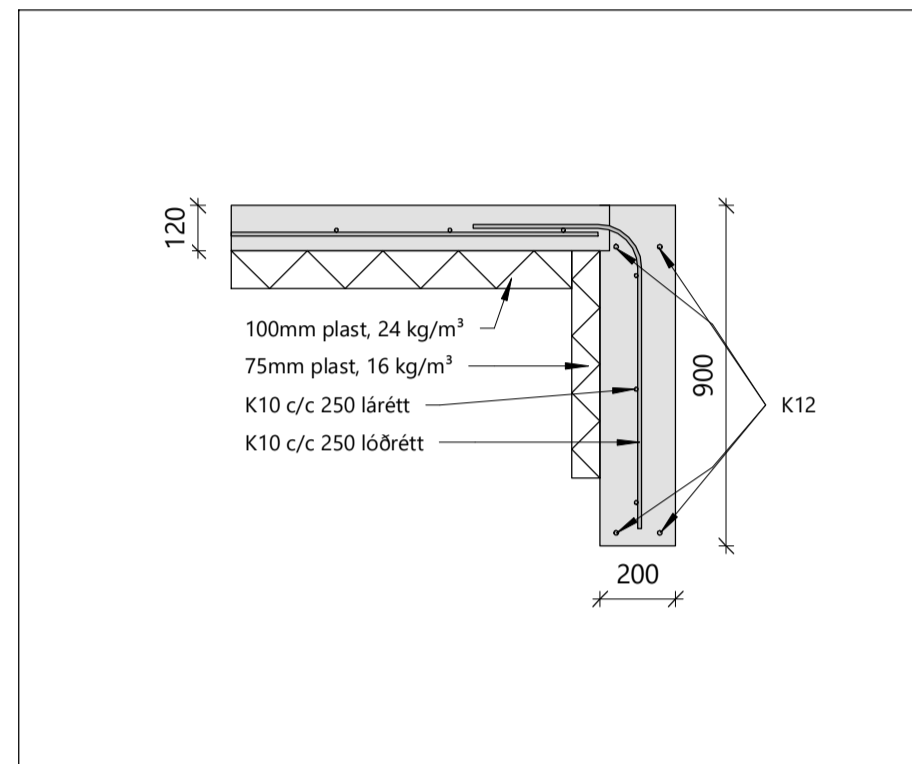
Sökkull
1 : 50



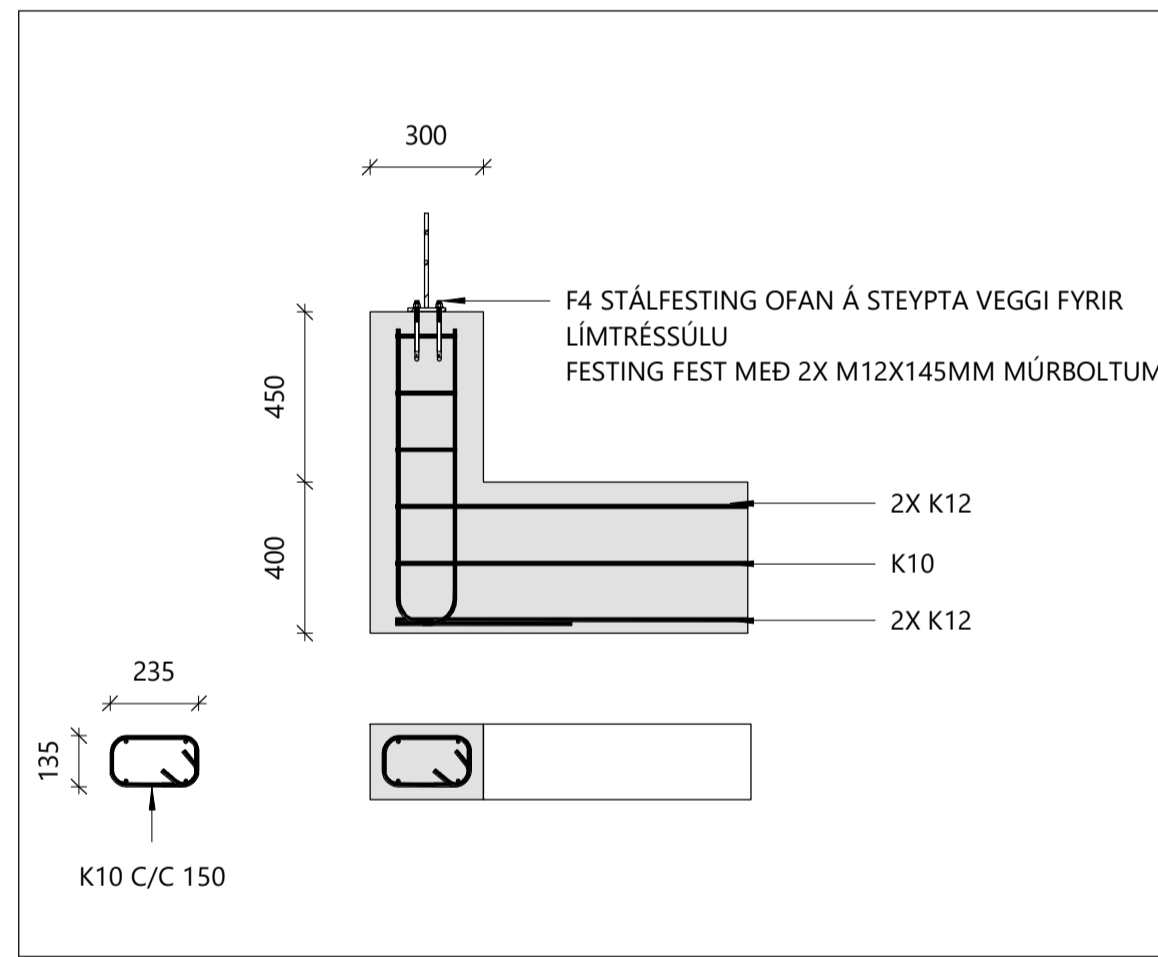
3D Sökkull

Steypt plata					
Merking	Flatarmál	Rúmmál	100mm plast	6mm járnnotta	
HS	109,2 m ²	13 m ³	109,2 m ²	109,2 m ²	
Grand total: 1	109,2 m ²	13 m ³	109,2 m ²	109,2 m ²	

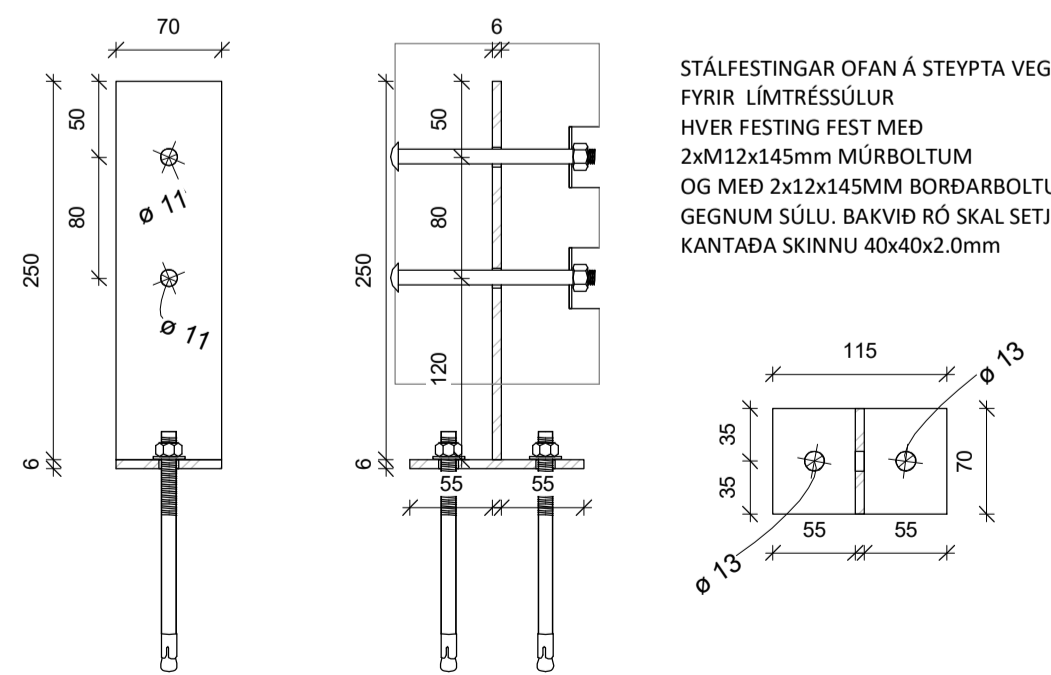
Sökkulveggir										
Merking	Notkun	Raðnúmer	Lengd	Hæð	Fermetrar	Rúmmetrar	K12	Járnnotta 6mm	Sökkulplast 70mm	Stungu járn K10 1200mm (STK)
SÖ	1		4,5 m	0,9 m	3,9 m ²	0,8 m ³	18,00 m	3,9 m ²	4,50 m	18
SÖ	2		4,11 m	0,9 m	3,6 m ²	0,7 m ³	16,45 m	3,6 m ²	4,11 m	16
SÖ	3		9,57 m	0,9 m	8,2 m ²	1,6 m ³	38,27 m	8,2 m ²	9,57 m	38
SÖ	4		10,11 m	0,9 m	8,4 m ²	1,7 m ³	40,43 m	8,4 m ²	10,11 m	40
SÖ	5		8,33 m	0,9 m	7,4 m ²	1,4 m ³	33,32 m	7,4 m ²	8,33 m	33
SÖ	6		3,74 m	0,9 m	3,2 m ²	0,6 m ³	14,96 m	3,2 m ²	3,74 m	15
SÖ	7		5,71 m	0,9 m	5,1 m ²	1,0 m ³	22,83 m	5,1 m ²	5,71 m	23
SÖ	8		9,9 m	0,9 m	8,1 m ²	1,6 m ³	39,60 m	8,1 m ²	9,90 m	40
			55,96 m		48,0 m ²	9,4 m ³	223,86 m	48,0 m ²	55,96 m	224



D1
1 : 20



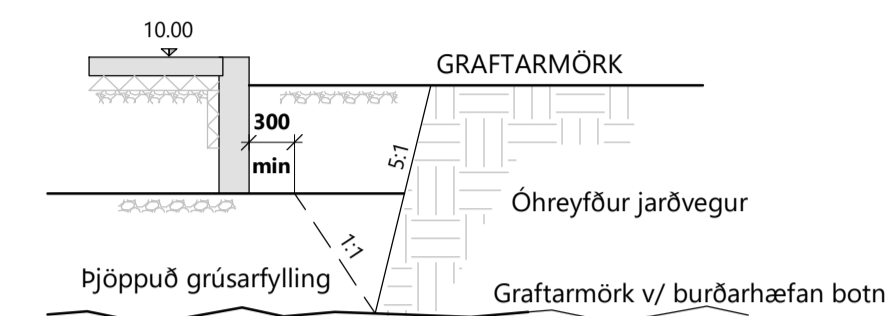
D6
1 : 20



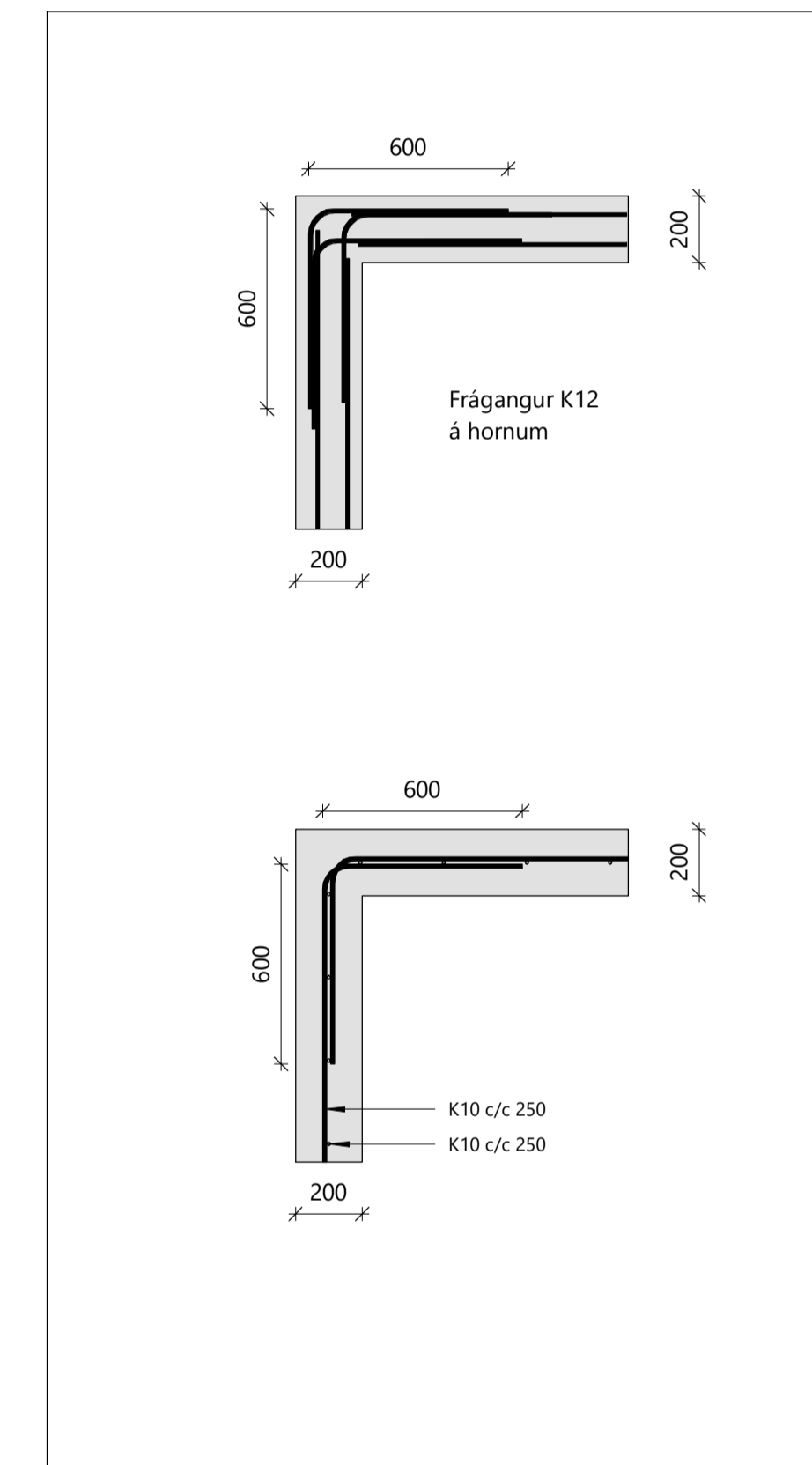
F4
1 : 5

Grundun
Grafa skal fyrir undirstöðum niður á heillegan burðarhæfan botn, það er klöpp eða frostfritt efni með grófleika sem svarar til malarefnis eða grófara, sambærilegt efni ofna á klöppina, bleytt hæfilega og þjappað. Þjóppunin skal uppfylla eftirfarandi kröfur. (Miðað við plötupróf) E2 > 100 MPa E2/E1 < 2,5

Til viðmiðunar:
Tæki: 5,0 tn vibróváltari 0,4m
0,5 tn vibróváltari 0,3m
0,3 tn vibróváltari 0,2m
Lagþykkt 6
Fj. yfirf 4



Grundun
1 : 50



D4
1 : 20

Hönnunarforsendur:

Snjór:	Álagssvæði 1	2,1 kN/m ²
Vindur:	z= 6.000 m	1,65 kN/m ²
Notalag:	Gólfplata í íbúð	2,0 kN/m ²
Notalag:	Gólfplata í bílskúr	3,0 kN/m ²
Eiginþyngd:	Þak	0,6 kN/m ²
	Steypa	25 kN/m ²
	Úrveggir	1,0 kN/m ²

ATH: allir sökkulveggir eru 200mm breiðir nema annað sé málsett.

Göt í sökkulveggjum og plötu fyrir lögnum. Sjá teikningu: 301

Frágangur sökkulskauta sé í samræmi við reglur viðkomandi rafvetu
K: 10,00 Staðbundinn Gólfkoti

Í stað K10 c/c 250 má nota bendinet 6mm sem er látið skarast um tvo möskva.

Steinsteypa

Steypa er C25/30 með a.m.k. 300kg Sement í m³.

Loftinnihald steypu: 6-8 %
V/S- tala (umhverfisklassa 2b): < 0,55
Sigmál steypu (S2): 50 - 90 mm
Mesta steinstærð: 32mm
Titra skal alla steypu.

Steypuhúla á járnum:
Gíldin eiga við um venjulegar aðstæður ef annað er ekki sýnt á teikningum. Þar sem tæringarhætta er mikil gilda aðrar reglur um steypuhúla járna.

	Plötur	Veggir	Bitar	Súlur
Innanhúss	15	20	20	20
Utanhúss	25	25	25	25
Sökkjar	35	35	35	35
Steypt að jörð	50	50	50	50

Um bita og súlur gildir einnig: C1 > 1,5xd

Steyputyrktarstál
Stálgæði:
K- kambstál fyk= 500 MPa

Beygning stáls
d= allir sverleikar

Skeyting bendistáls er samkvæmt eftirfarandi: D= 5 x d

Þvermál stáls, d í mm 10 12 16

Skeytilengd í mm 500 600 800

Lárétt járn sem koma í horn eða þvervegg skal beygja skeytilengd fyrir horn.
Bending í sökkulveggi
2 K12 Efst og neðst
K10 c/c 250 lárétt
K10 c/c 250 lárétt

Mál eru í mm nema annars sé getið.

BR	DAGS	BREYTING

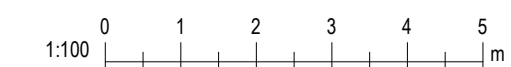
Verk:
Villingavatn L170952

Efni:
Sökkull og Deili

TEIKNAD:	HÄNNAD:	YFIRFARID:
SPB	ÄRS	ÄRS
Hönnunarstjóri (ef annar en aðalhönnuður)	KT:	
SAMPYKKT: Ástgeir R. Sigmarrson	KT: 080189-2229	
ÚTGÁFA DAGS: 02.11.2023	MKV: SKV. TEIKNINGUM	VERK NR: 22-44-2
Ástgeir R. Sigmarrson BYGGINGARVERKFRÆÐINGUR M.Sc S: 6932043 - astgeir@sghus.is KT: 080189-2229	TEIKNING NR: B-210	



BLADSTÆRD: A1



Teikninguna má ekki afrita með neinum hætti, að hluta til eða í heild án skriflegs leyfis höfundar.

