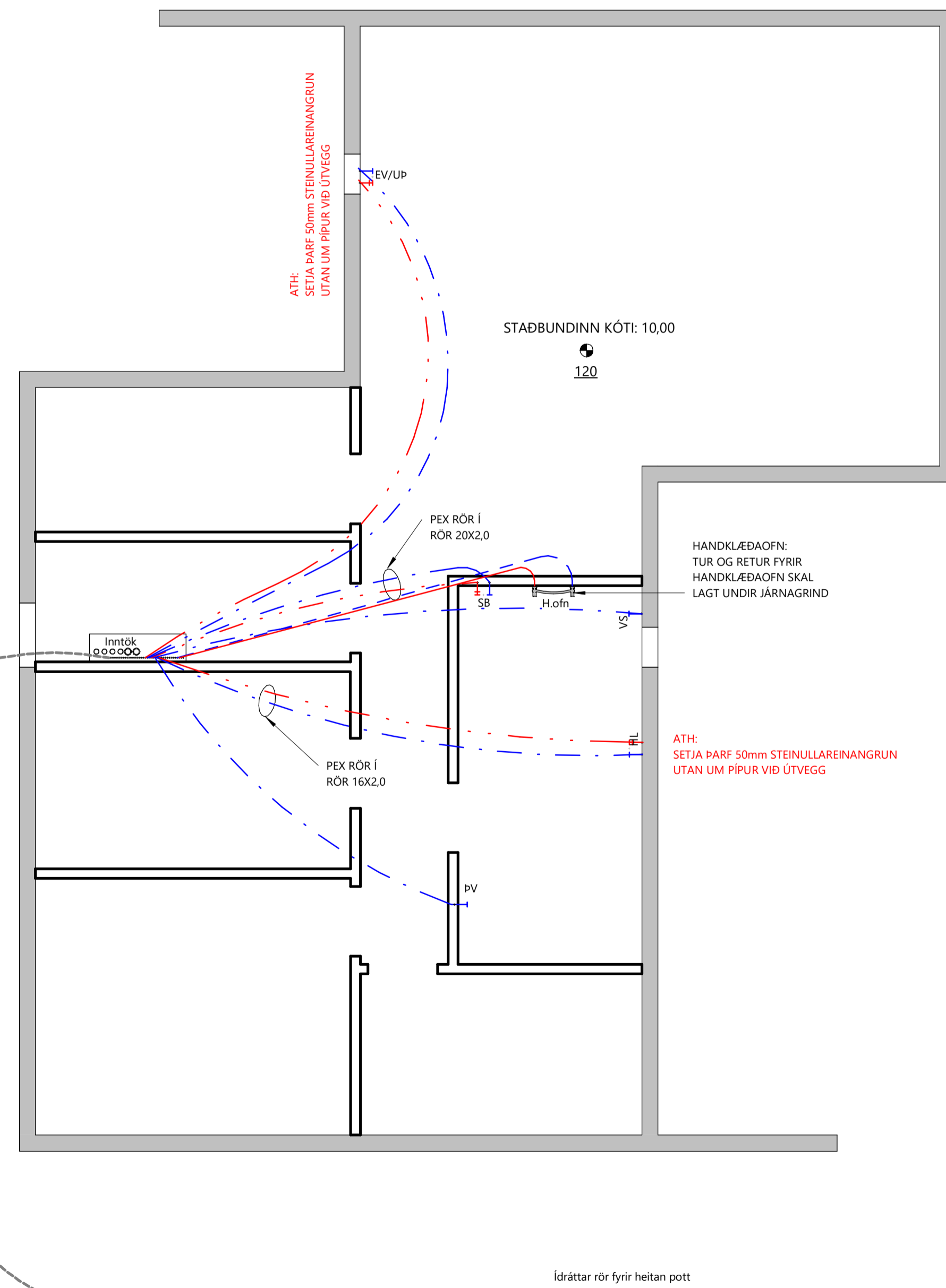


Snið í sökkul
1 : 25



Grunnmynd Neysluvatn
1 : 50

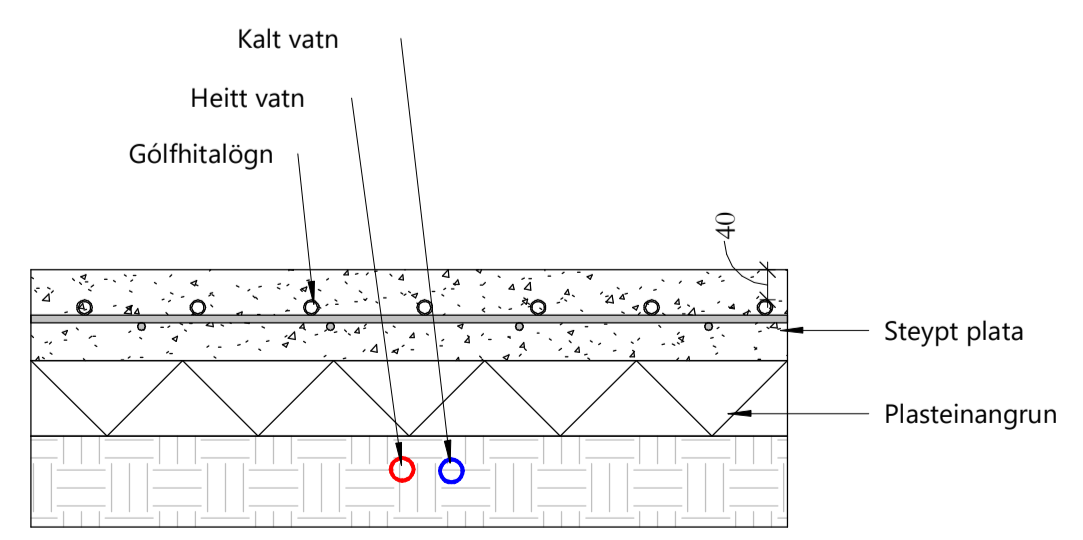
- Skýringar:
- Öll rör í jörð séu úr stífu pvc plasti, grunnplasti nema annað sé tekið fram.
 - Minnsti halli á rörum er 20‰ (20mm á m) og mesti halli er 300‰. Nema annað sé tekið fram.
 - Grafíð sé fyrir rörum í þjappaða fyllingu. Umhverfis öll rör í jörðu skal setja a.m.k. 150mm sandlag og þjappa vel.
 - Öll rör þéttist með til þess gerðum gúmmihringjum. Að öðru leyti ber að haga vinnu og öllum umbúnaði s.k.v. IST60 svo og fyrimælum framleiðanda.
 - Kótar eu í metrum og miðast við rennislísbötn, það á einnig við um göt, þar sem kóti á gati er gefinn á rennislísbötn.
 - Öll mál eru í mm nema annað komi fram á teikningum og miðast við miðjan stút.
 - Öll rör með ónefndan halla hafa 20‰ halla og eru úr 100 PVC

- Skammstafanir:
- HL = Handlaug
 - SV = Skolvaskur
 - VS = Vatnssalerni
 - SB = Steypibað
 - EV = Eldhúsvaskur
 - UP = Uppþvottavél
 - PV = Þvottavél
 - BK = Baðkar
 - PN = Þakniðurfall
 - HR = Hreinsistötur með loki
 - K = Gólfkóti
 - GN = Gólfniðurfall með vatnslás
 - GSN = Gegnumstreymisniðurfall í gólf
 - PVC = Plaströr PVC (Rauðbrún)
 - PP = Plaströr PP (Grá)

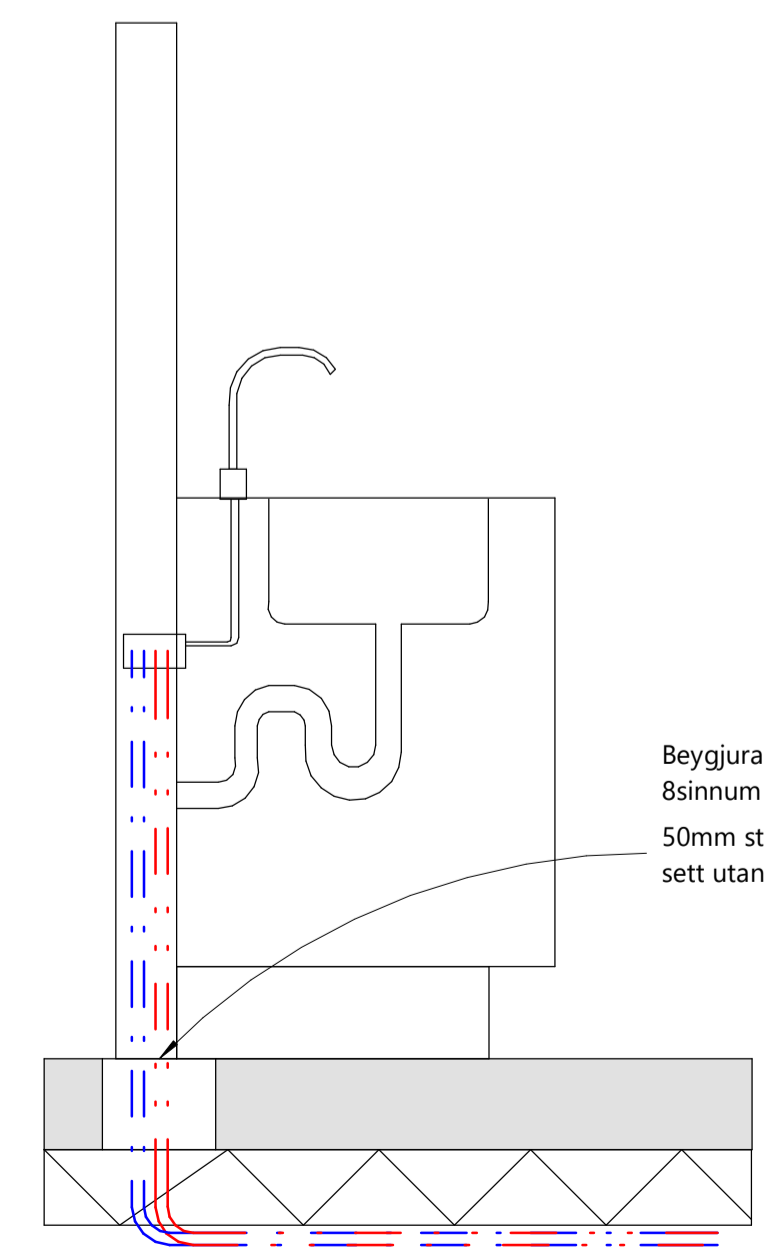
- Skóplögn
- Regnvatnslögn / Dren
 - Afrennslí hitaveitu
 - Inntak heitt vatn
 - Inntak kalt vatn

- ATH. Mæla skal hæðarkóta heimæða áður en lagt er í grunn.
- ATH. Staðsetningu stúta fyrir hreinlætistæki má aðeins hafa til viðmiðunar og þarf að yfirfara og aðlaga þeim tækjum sem endalega eru valin.

Grunnmynd Frárennslí
1 : 50



Lagnir Undir plötu
1 : 10



Frágangur við vask
1 : 10

Skýringar_Neysluvatnslagna

Öll pípuþmál eru nafnmál í mm. Lagnir eru rör í rör kerfi. Ídráttarör eru úr HD en idregin rör PE-X, PB eða ALPEX. Almennu eru heita (rauð rör) og kaldavatnslagnir (blá rör) 16x2,0 rör lagt undir plast með 25/20 HD.

Neysluvatnslagnir skal þrýstiprófa með köldu vatni í 3 klst. við 15 bar þrýsting og taka skal þrýsting eftir 30 min, 60 min og svo í lok prófunartíma. Niðurstöður skal setja á meðfylgjandi prófunarblað.

ATH: Gera þarf sérstakar ráðstafanir þar sem rör fara undir vegg

- Skammstafanir:
- HL: Handlaug
 - VS: Vatnssalerni
 - SB: Steypibað
 - EV: Eldhúsvaskur
 - PV/PU: Þvottavél / þurrkari
 - UP: Uppþvottavél
 - SV: Skolvaskur
 - BK: Baðkar
 - Úk: Útikarni

Kalt vatn: Heitt vatn:

BR	DAGS	BREYTING

Verk:
Villingavatn L170952

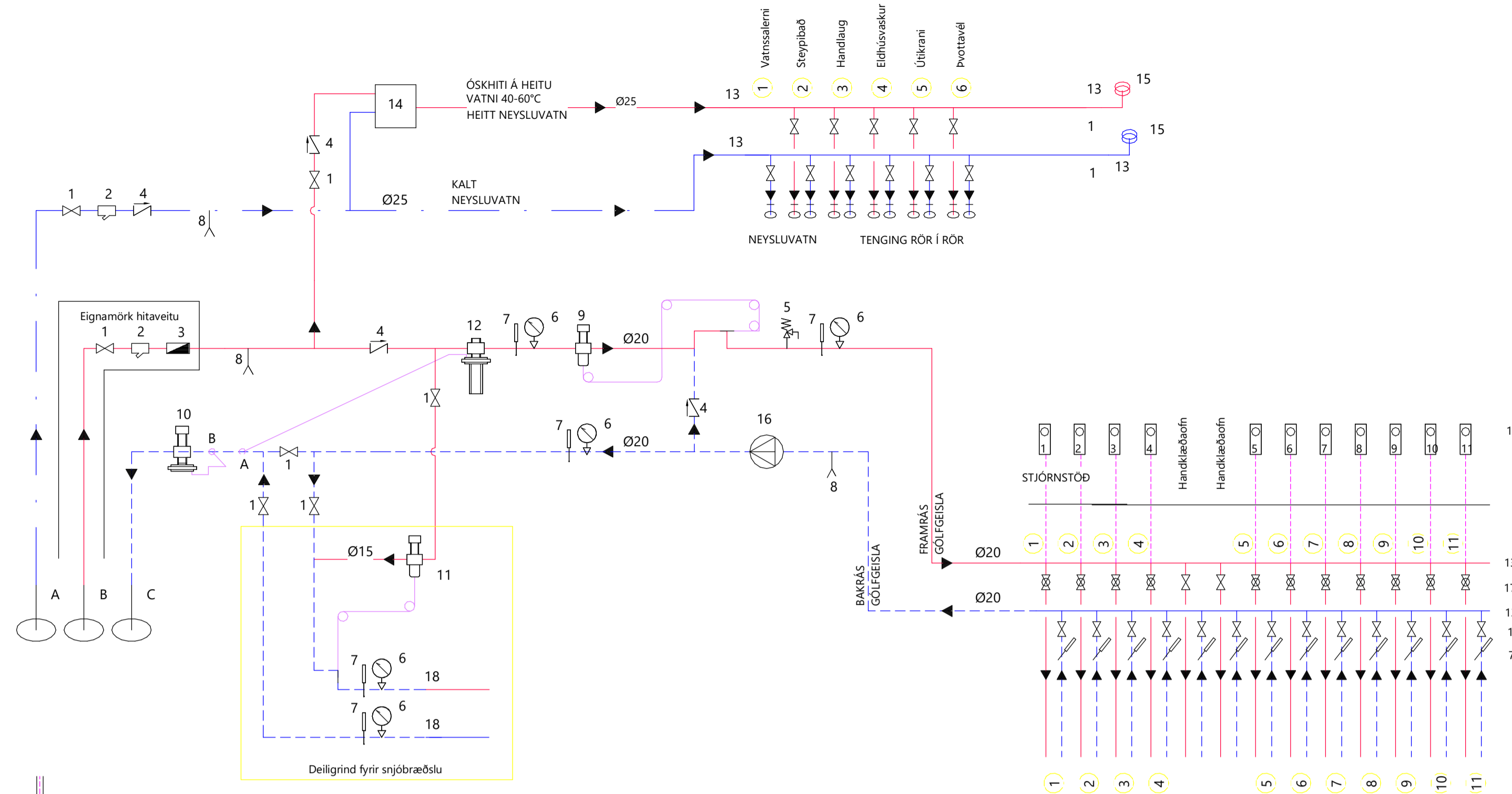
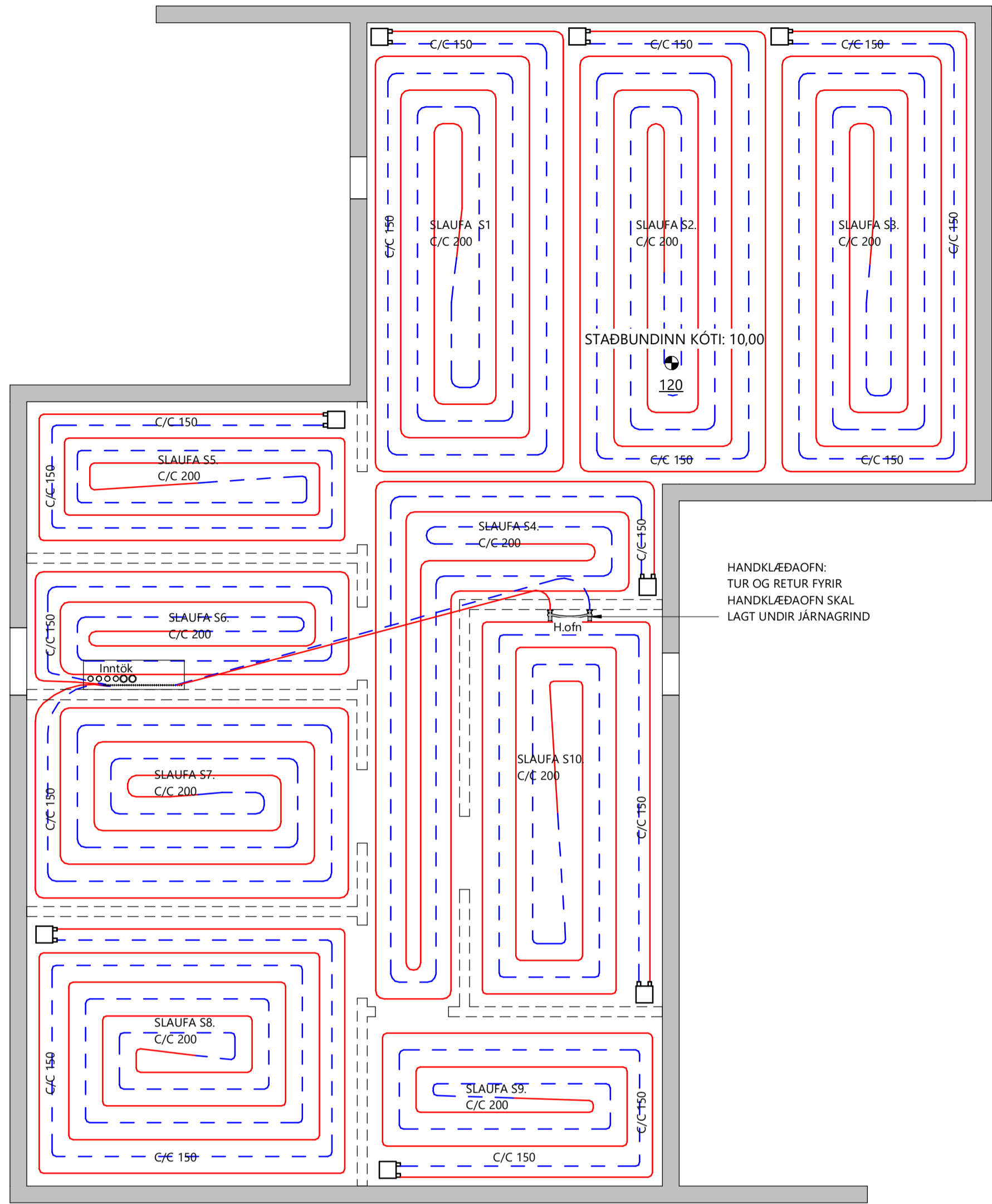
Efni:
Grunnmynd Frárennslislagna

TEIKNAD: SPB	HANNAÐ: ÁRS	YFIRFARID: ÁRS
Hönnunarstjóri (ef annar en aðalhönnuður)	KT:	KT:
SAMPYKKT: Ástgeir R. Sigmarsson	KT: 080189-2229	
ÚTGÁFA DAGS: 02.11.2023	MKV: SKV. TEIKNINGUM	VERK NR: 22-44-2
Ástgeir R. Sigmarsson BYGGINGARVERKFRÆÐINGUR M.Sc S: 6932043 - astgeir@sghus.is KT: 080189-2229	TEIKNING NR: P-310	

BLADSTÆRÐ: A1



Teikninguna má ekki afrita með neinum hætti, að hluta til eða í heild án skriflegs leyfis höfundar.



- A** INNTAK VATNSVEITU
B INNTAK HITAVEITU
C AFRENSLU HITAVEITU
▶ RENNSLUSTEFNA
1. RENNILOKI EDA KÜLULOKI
 2. SÍA
 3. VATNSMÆLUR
 4. EINSTREYMISLOKI
 5. ÖRYGGISLOKI 6 Bar
 6. ÞRYSTIMÆLUR
 7. HITAMÆLUR
 8. TÆMING
 9. HITASTYRÐUR LOKI (T.d. Danfoss AVTB20 20-60°C)
 10. MÓTÞRYSTUAFNARI (T.d. Danfoss AVDA20) (STILLIST Á HÆSTU MÖGULEGU STILLINGU)
 11. HITASTYRÐUR LOKI (T.d. Danfoss AVTB15 20-60°C)
 12. MISMUNARÞRYSTUAFNARI (T.d. Danfoss AVP20) (STILLTUR Á LÆGSTU MÖGULEGU STILLINGU)
 13. TENGIKISTA ÚR STÁLI / KOPAR. STOFN KISTU ER Ø25 STÁL.
 14. UPPBLANDARI Á HEITU NEYSLUVATNI. STILLANLEGUR 40°-60°C
 15. HÖGGDEYFAR Á TENGIKISTUM NEYSLUVATNS. T.D. FLAMCO FLEXORIT S
 16. ÁLAGSSTYRÐ DÆLA: 0.8 Vsek
 17. MÓTORLOKI, TENGDUUR VIÐ LOFHTANEMA Í HVERJU RÝMI
 18. TENGIKISTA ÚR STÁLI / KOPAR. STOFN KISTU ER Ø20 STÁL.
 19. LOFHTANEMI STAÐSETTUR Í HERBERGI

KERFISLÝSING:

HITAKERFI ER UPPBLÖNDNARKERFI MEÐ DÆLU.

FRAMRÁSARHITI Á HITAKERFI STYRIST HITASTYRÐUM LOKA.

HITAMÆLAR ERU Á FRAM- OG BAKRÁS HITAKERFIS.

FRAMRÁSARLOKAR Á DEILIRÖRI GÓLFGEISLA STYRÁST AF LOFHTANEMUM Í HERBERGIUM. HANDKLÆDAOFNAR ERU Í BAÐHERBERGIUM. ALLIR OFNAR ERU HANDSTYRÐIR Í DEILIRIND GÓLFHITA.

KALT OG HEITT NEYSLUVATN ER NOTAD BEINT FRÁ VEITUM.

SAMANLÖGD LENGÐ GÓLFGEISLARÖRA ER 633 m.
 SAMANLÖGD LENGÐ IÐRÁTTARRÖRA ER 171 m.
 RÖR Í RÖR FYRIR HANDKLÆDAOFN ER 7,5 m.
 HITAMÆLUR KOMI Á BAKRÁS HVERRAR SLAUFU.
 STJÓRNLOKI FYRIR HVERJA SLAUFU STYRIST AF HITANEMA Í HERBERGI. HITANEMI STAÐSETJIST Á INNVEGG SKV. FYRIRMÆLUM FRAMLEIÐANDA (1.5m - 1.8m FRÁ GÖLFI).

Skýringar_ Gólfhitalagna

Gólfhitalagnir:
 Öli pipumál eru nafnmál í mm.
 Hitalagnir eru 20x2,0 PE-X, PB eða ALPEX með súrefniskápu c/c 200 og c/c 150 við útveggi.
 Rör eru steipt í gólfplötu.
 Rör eru framleidd samkvæmt DIN 4726.

Iðráttarör PP40mm fyrir gólfhitalagnir eru lagðar undir járngrind.

Linugerðir:
 Framrás (TÚR) ———
 Bakrás (RETÚR) - - - - -

Gera þarf sérstakar ráðstafanir til að vernda rör er leggjast undir vegg.

FRAMKVÆMD PRÓFS:
 SJÁ SKEMATÍSKA MYND AF PRÓFINU NEDAR Á TEIKNINGUNNI.

PRÓFUNARÞRYSTINGUR ER 1.5xHÁMARKSPRYSTINGUR FRÁ VEITU Ppróf=1.5xPveitu

VIÐ FORPRÓF SKAL AUKA ÞRYSTING UPP Í 9bar (A) OG BÍÐA Í 10 MÍN AUKA ÞÁ ÞRYSTINGU AFTUR UPP Í 9 bar OG SÍÐAN AFTUR EFTIR 20 MÍN.

EFTIR 30 MÍN (B) SKAL SKRÁ NIÐUR ÞRYSTING OG AFTUR EFTIR 60 MÍN (C) OG MÁ ÞRYSTINGUR EKKI HAFALD UM MEIRA EN 0.6bar.

ADALPRÓF FER FRAM Í BEINU FRAMHALDI OG ÞRYSTINGUR EFTIR 180 MÍN (D) MÁ EKKI HAFALD UM MEIRA EN 0.2bar Á 120 MÍN (FRÁ C) TIL ÞESS AD PRÓF TELJIST HAFALD LOKIÐ MEÐ FULLNÆGIANDI ÁRANGRI.

NÍÐURSTÖÐUR ÞRYSTIPRÓFANA:

1. FORPRÓFUN:

PRÓFIÐ HEFST KL: _____ A _____ bar

ÞRYSTINGUR EFTIR 30 MÍN. B _____ bar

ÞRYSTINGUR EFTIR 60 MÍN. C _____ bar

2. ADALPRÓFUN:

ADALPRÓF BYRJAR EFTIR AD FORPRÓFI LYKUR KL: _____ C _____ bar

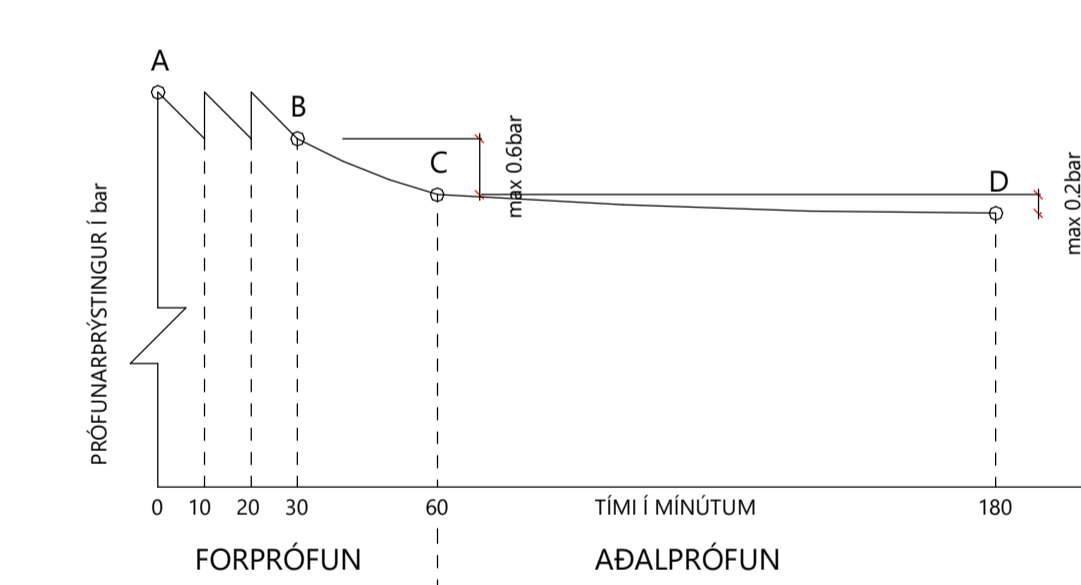
ÞRYSTINGUR EFTIR 120 MÍN. D _____ bar

LEKI O JÁ O NEI

PIPULAGNINGAMEISTARI _____

DAGSETNING _____

FRAMKVÆMT AF _____



ATH
 MILLI DEILIKISTU OG TENGIÐABA MÉRKTUM KOMI IÐRÁTTARÖR FYRIR STOFNLAGNIR HVERRAR SLAUFU FYRIR SIG, ER LÉGGIST UNDIR JÁRNAGRIND OG STEYPT Í GÓLFPLÖTU.
 NOTA SKAL PP VATNSRÖR 32MM - 40MM

Grunnmynd Hitalagnir
 1 : 50

Slaufa Nr	Heiti	Rýmis	Lengd slaufu	Afköst
		m	m	W
1	Eldhús	70	1222	
2	Borðstofa	70	1222	
3	Stofa	70	1222	
4	Gangur	46,5	812	
5	Anddyri	35	611	
6	Geymsla	29,5	515	
7	Herbergi	48	838	
8	Hjónaherbergi	62,5	1091	
9	Herbergi	35	611	
10	Baðherbergi	53,5	934	
Samtals		520	9078	

Leiðbeinandi Kerfismynd
 1 : 50

BR	DAGS	BREYTING
Verk: Villingavatn L170952		
Efni: Grunnmynd_ Gólfhitalagna		
TEIKNAD: SPB	HANNAD: ÁRS	YFIRFARID: ÁRS
Hönnunarstjóri (ef annar en aðalhönnuður)		KT:
SAMPYKKT: Ástgeir R. Sigmarsson		KT: 080189-2229
ÚTGÁFA DAGS: 02.11.2023	MKV: SKV. TEIKNINGUM	VERK NR: 22-44-2
Ástgeir R. Sigmarsson BYGGINGARVERKFRÆÐINGUR M.Sc S: 6932043 - astgeir@sghus.is KT: 080189-2229		TEIKNING NR: P-330

