

ALMENNT

Hæðir eru í m í staðbundnu hæðarkerfi

- 0.00 Táknar hæð í sniðmynd
- 0.00 Táknar hæð á plötu í grunnmynd
- Járnstærðir eru í mm
- Timburstærðir eru í mm
- Öll ónefnd mál eru í mm

ÁLAGSFORSENDUR

- Leyft álag á grunn.....: - MN/m²
- Snjóálag.....: 1,26^μ KN/m²
- Vindálag.....: 1,66^{C_{ve}} KN/m²
- Notálag.....: - KN/m²
- Svignunarkröfur miðast við hús í flokki A

Skýringar:

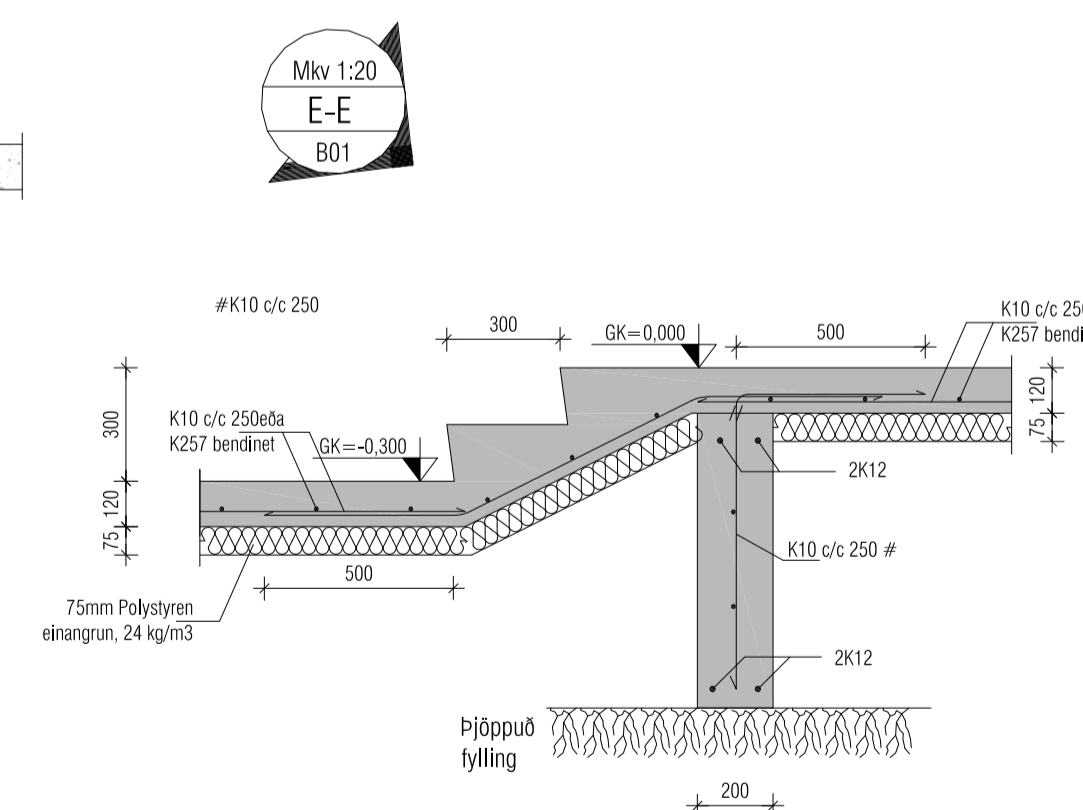
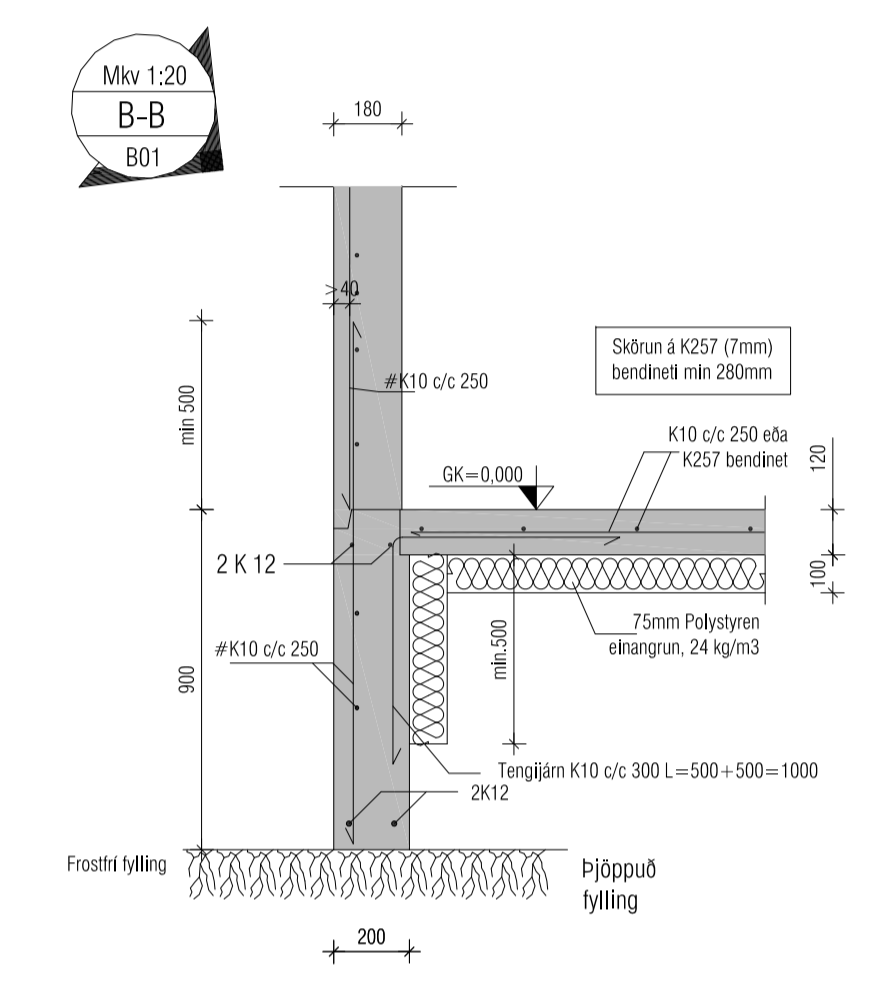
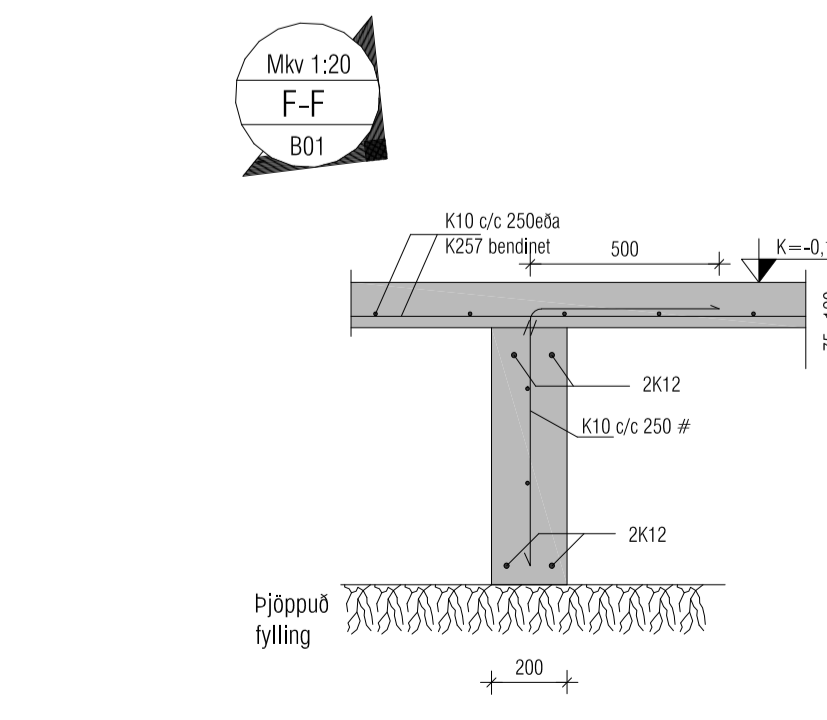
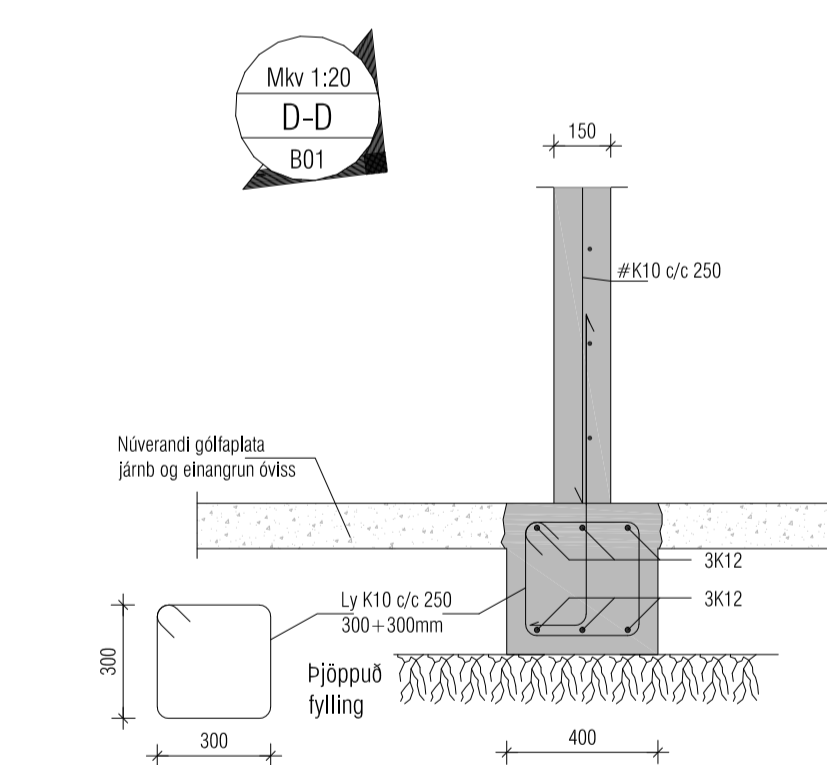
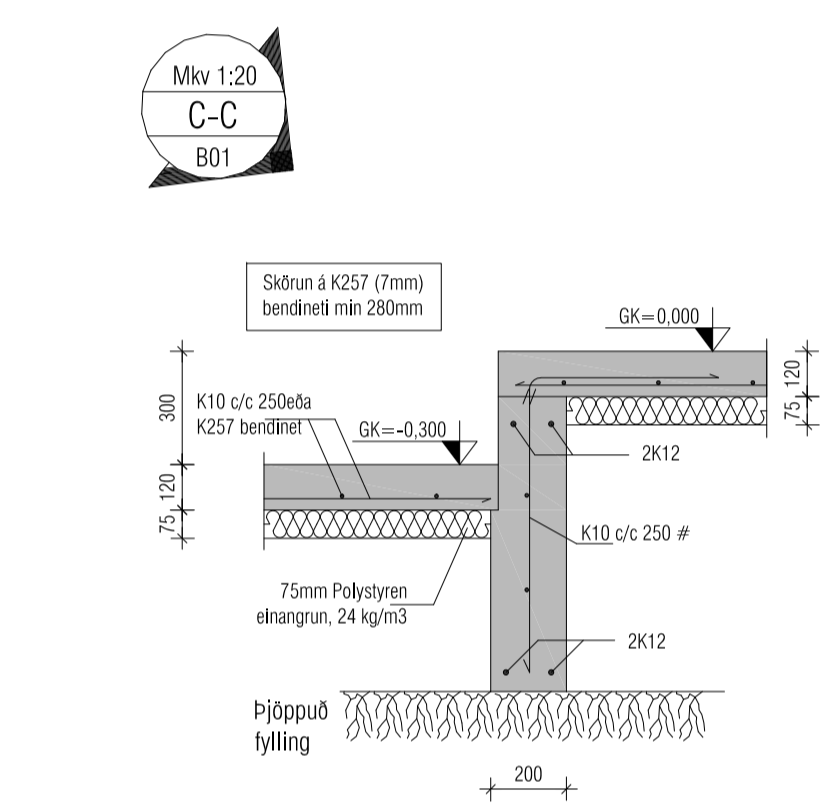
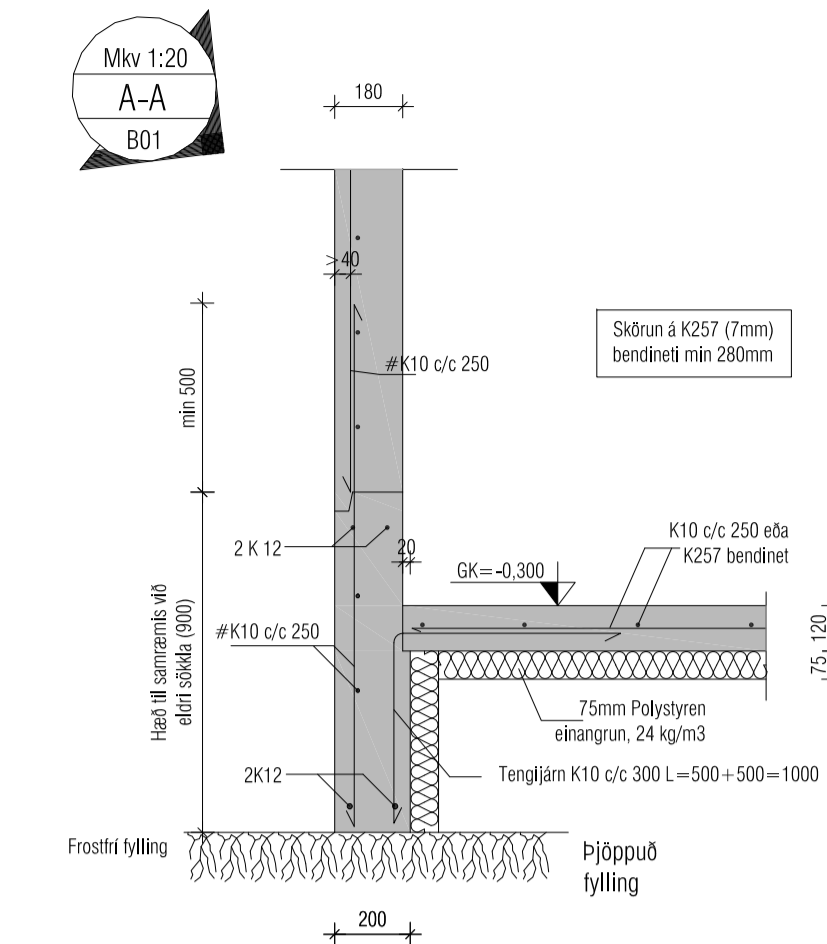
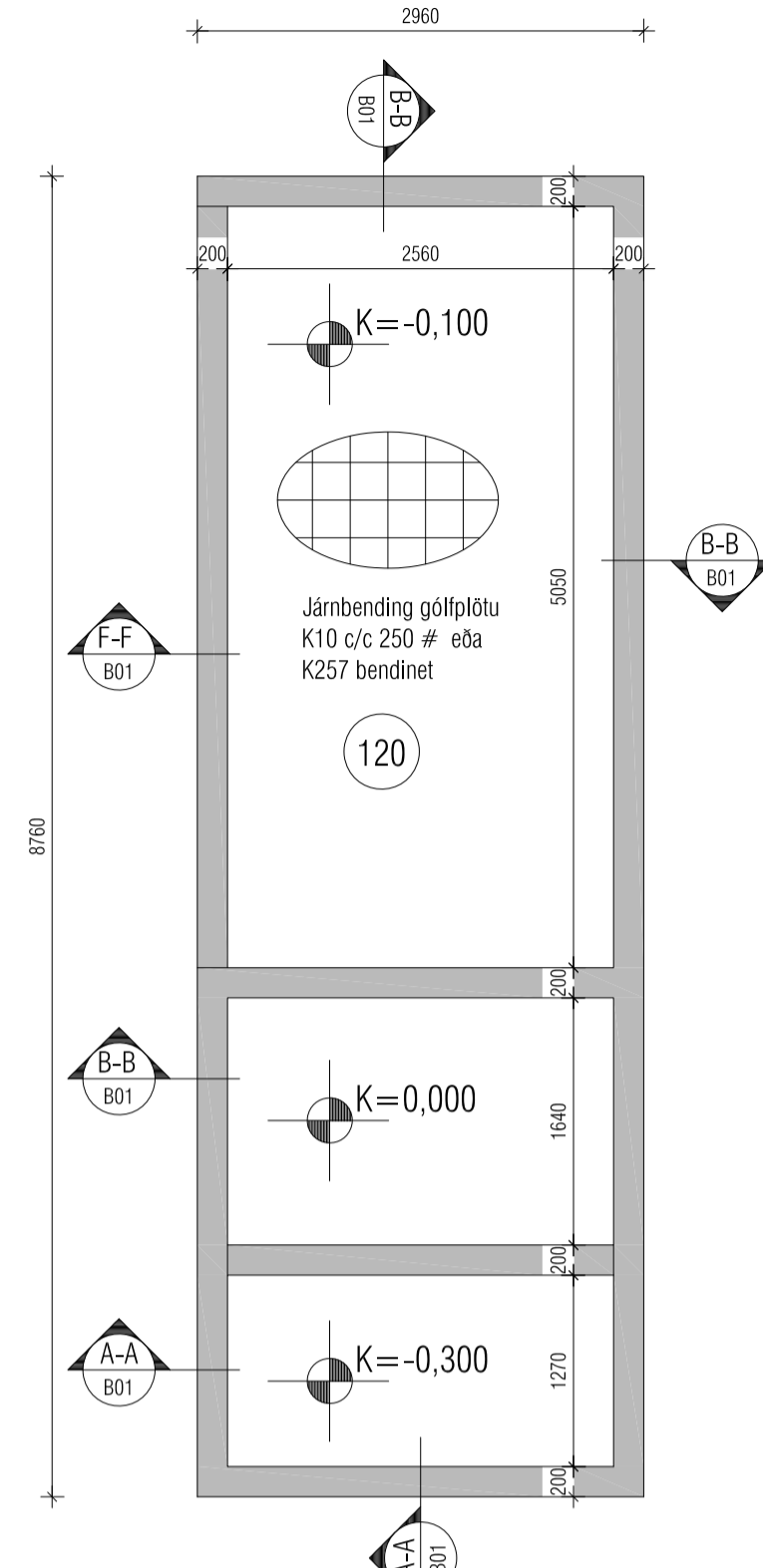
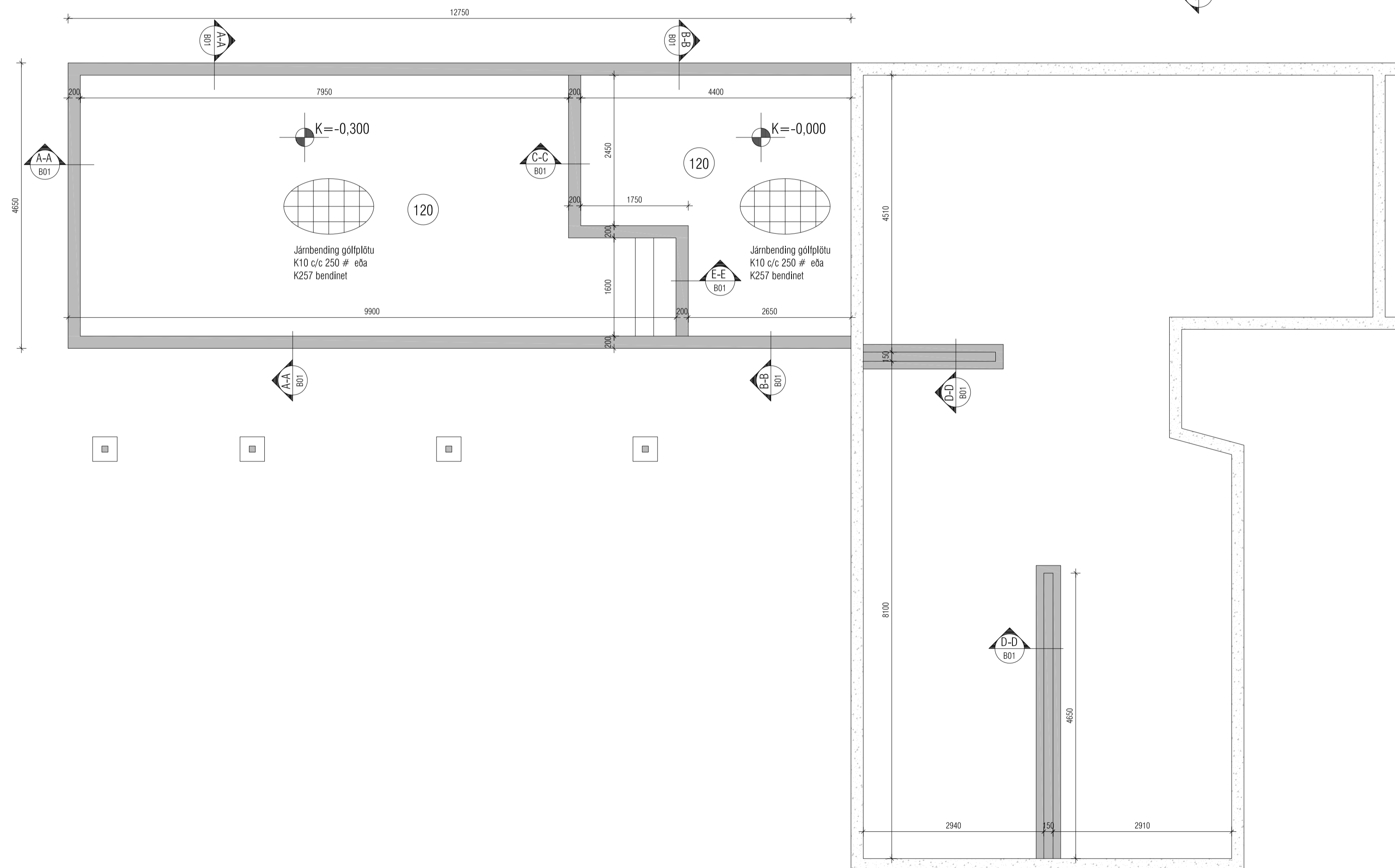
Steinsteypa í sökkulvegg: Brotþolstokkur S-250
Sementsmagn amk. 300 kg/m³
Vatnssementstala minni en 0,55
Loftinnihald 5-7%

Bendistál er Ks-40s

Undirstöður hvíla á burðarhæfri, frostruggri fyllingu
Mesta álag á grunn er 0,12 Mpa
Öll ónefnd mál eru í mm, kótar í m

Lágmarkssteypuhúla á járnnum í veggjum sem eru inni sé 30 mm
Lágmarkssteypuhúla á járnnum í veggjum sem eru úti sé 40 mm
Þjöppunarkröfur fyllingar E2 > 120Mpa og E2/E1 < 2,3

Þjöppunarkröfur fyllingar E2 > 120Mpa og E2/E1 < 2,3



Helgi Kjartansson ByggingartekniFræðingur Hvammur 1b 845 Flóðir kt. 030270-5419 - sí: 617-5377 netf: helgikjartansson@gmail.com			Verkefni Birtingaholt 3 - L174000 Endurbýgging og viðbýgging Burðarvirki - Undirstöður Grunnmynd og sérmyndir
Dags:	Telma. Nr.:	Mkv.:	Skrá:
26.11.2023	B-01	1:50 - 1:20	.dwg
Breyting:	dags:	eðli breytingar	Ásahönnuður
			Sambýkt