

## ALMENNT

31.00 TÁKNAR HÆÐ: 31.00 m Í SNIDMYND

31.00 TÁKNAR HÆÐ Á PLÖTU: 31.00 m Í GRUNNMYND

JÁRNAST/ERÐIR ERU Í mm  
TIMBURÞVERMÁL ER Í mm  
ÖLL ÖNNUR ÖNEFND MÁL ERU Í mm

160 MERKIR: ÞYKKT PLÖTU (VEGGJAR) ER 160 mm.  
Á GRUNNMYND AF PLÖTU ER SNIÐIÐ TEKID UNDIR  
ÞEIRRI PLÖTU SEM ER SÝND.

TÁKNAR STEYPUSKIL Í LÖÐRÉTTUM STEYPUSKILUM  
KJALLARAVEGGJA KOMI A.M.K. 150 mm PLASTÞÉTTILISTI.

HEITI SÉRMYNDAR  
SYNIR SNIÐ  
B02-B02  
TEIKNING SEM VÍSAD ER TIL

## STEINSTEYPA

ÖLL STEYPA ER SKV. FS ENV 206

GERÐ STEYPU KEMUR FRAM Í TÖFLU HÉR AÐ NEÐAN  
OG Á VIÐKOMANDI TEIKNINGU

FJÆÐURSTUÐULL STEYPU Í BERANDI PLÖTUM  
SKAL VERA A.M.K. 30.000MPa, NEMA ANNAD  
SÉ TEKID FRAM Á HVERRI GRUNNMYND FYRIR SIG.

BROTÞOLS-FLOKKAR STEYPU

BYGGINGARHLUTAR	BROTÞOLS-FLOKKUR	VEDRUNAR-ÞOL	SIGMÁL (mm) F. IBLÖNDUN	LOFT
SÖKKLAR OG BOTNPLATA	C30	NEI	50-90	5-7%
VEGGIR OG PLÖTUR	C30	NEI	50-90	5-7%
SÚLUR ÚTI	C35	JÁ	50-90	5-7%
STÖBVEGGIR	C30	JÁ	50-90	5-7%
PLATA BÍLAGEYMSLU	C35	JÁ	50-90	5-7%

VEDRUNARPOLIN STEYPA, SÉRÁKVÆÐI

SEMENTSMAGN > 330kg/m<sup>3</sup>

VATNSSEMENTSTALA v/s < 0,45

ENDANLEGT LOFTINIHALD > 5%

FJARLÆGDARSTUÐULL LOFTS < 0,25 mm

## ÁLAGSFORSENDUR / STAÐLAR

ÖRYGGISKERFI SKV. ÍST DS 409  
STEYPUVIRKI, ALMENNT SKV. ÍST14 OG EUROCODE 2  
STEYPUVIRKI, JARÐSK. SKV. EUROCODE 8  
STÁLVIKRI SKV. ÍST DS 412  
TIMBURVIKRI SKV. ÍST DS 413  
ÁLAG Á GRUNN SKV. ÍST DS 415  
SNJÓÁLAG, VINDÁLAG  
OG NOTÁLAG SKV. ÍST DS 409 OG 410  
JARÐSKJÁLFTAÁLAG SKV. EUROCODE 8

GRUNNGILDI ÁLAGS

ÍST 12 (3. ÚTGÁFA 2002-07-01)

NOTÁLAG Á PLÖTUR  
Góðplötur 2,0 KN/m<sup>2</sup> (milliveggir innifaldir)

LEYFT ÁLAG Á KLÖPP 1000 KN/m<sup>2</sup>  
LEYFT ÁLAG Á MÖHELLU 500 KN/m<sup>2</sup>

VINDÁLAG

Grunngildi vindhraða 36 m/sek

SNJÓÁLAG

Grunngildi svæði 1 2,1 KN/m<sup>2</sup>

Grunngildi svæði 2 3,0 KN/m<sup>2</sup>

Gildi stuðulsins C<sub>e</sub> 0,6

Gildi stuðulsins C<sub>t</sub> 1,0

## FYLLINGARPÚÐI

ÞJÖPPUNARKRÖFUR TIL FYLLINGAR UNDIR SÖKKLA ERU EFTIRFARANDI

MALARFYLLING : E2 > 1200 E 2/E1 < 2,30

HRAUNFYLLING : E2 > 1200 E 2/E1 < 2,30

## JÁRNALÖGN

UM BENDISTÁL OG JÁRNVINNU ALMENNT GILDIR ÍST 10 NEMA ANNARS SÉ GETID Á  
TEIKNINGUM EDA Í VERKLYSINGUM.

GERÐ OG MERKING JÁRNA

ALMENNT SKAL BENDISTÁL FULLNÆGJA KRÖFUM DS 13080

K: MERKIR KAMBSTÁL Ks500 MED SKRIDMÖRK f<sub>yk</sub> > 500 MPa, MIÐAÐ VIÐ  
0.1% VIKMÖRK.

Ks: MERKIR KAMBSTÁL SUDUSTÁL Ks500 MED SKRIDMÖRK f<sub>yk</sub> > 500 MPa, MIÐAÐ  
VIÐ 0.1% VIKMÖRK.

R: MERKIR SLÉTT STÁL Fe 360 (ST 37) MED SKRIDMÖRK f<sub>yk</sub> > 240 MPa, MIÐAÐ  
VIÐ 0.1% VIKMÖRK.

BENDINET SKAL FULLNÆGJA KRÖFUM DS 13082

C189: MERKIR BENDINET MED SKRIDMÖRK f<sub>yk</sub> > 500 MPa, MIÐAÐ VIÐ 0.1% VIKMÖRK,  
OG ÞVERSNISFLATARMÁL = 189 m<sup>2</sup>/M.

JÁRN Í NEDRI BRÚN PLÖTU / YTRI BRÚN VEGGJAR.

JÁRN Í EFRI BRÚN PLÖTU / INNRI BRÚN VEGGJAR.

K10C200  
L=6000  
10 mm KAMBSTÁL, L= 6000 mm. MED 200 mm MILLIBILI

ENDI Á JÁRNI ER BEINN.

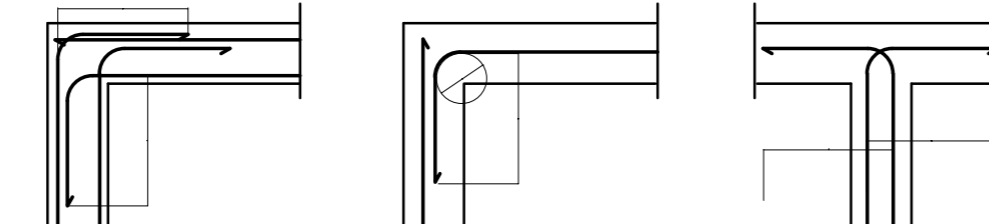
JÁRN BEYGIST SKEYTILENGD INN Í ADLIGGJANDI BYGGINGARHLUTA.

GEFUR STEFNU JÁRNA SEM LEGGJAST NÆST YFIRBORDI STEYPU.

# MERKIR AÐ BIL MILLI JÁRNA SÉ JAFNT Í BÁÐAR ÁTTIR.

MERKIR UPPBEYGJULÍNINU, ÞAR BEYGIST ANNAD HVERT JÁRN UPP Í EFRI BRÚN Á  
PLÖTU

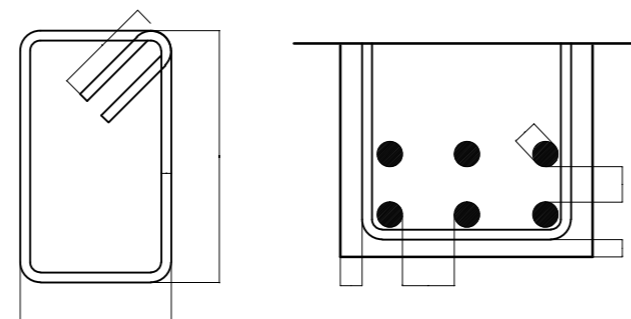
TENING JÁRNAGRINDA NEMA ANNAD SÉ TEKID FRAM Á TEIKNINGUM.  
d ER ÞVERMÁL JÁRNA.



BIL MILLI JÁRNA / STEYPUHULA

LYKKJUR:

Í LYKKJUR SKAL NOTA  
R-STÁL EDA Ks-STÁL  
(SUDUHÆFT KAMBSTÁL)



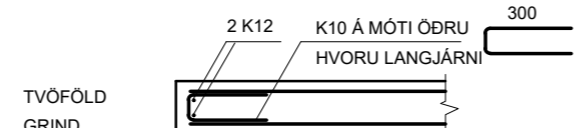
VARÐANDI BIL MILLI JÁRNA / STEYPUHULU

a ≥ 2d  
D<sub>max</sub>+ 10 mm  
b ≥ 1.5d  
20 mm

VEGGENDAR

ALLIR VEGGENDAR SEM EKKI ERU MERKTIR  
SÉRSTAKLEGA SKULU BENTIR Á ÞENNA HÁTT:

TÁKNAR 2 K12 Í VEGGENDA

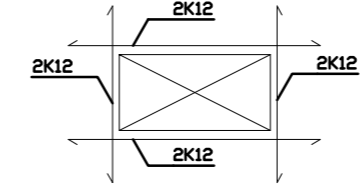


## SKEYTILENGD JÁRNA

SÉ EKKI ANNAD TEKID FRAM SKULU JÁRN ÆTÍÐ FEST SKEYTILENGD INN Í ADLIGGJANDI  
BYGGINGAHLUTA. Í BITUM OG PLÖTUM SKAL EKKI SKEYTA MEIRA EN ÞRIÐJA HVERT JÁRN Í  
SAMA ÞVERSNIDI OG ADEINS FJÓRÐA HVERT JÁRN Í VEGGJUM NEMA ANNAD SÉ SÝNT Á  
TEIKNINGUM. SKEYTILENGD VIÐ VÍXLLAGNINGU KAMBSTÁLS SKAL VERA 40d (d =  
ÞVERMÁL STANGAR)

ÞVERMÁL STANGAR Í mm	8	10	12	16	20	25
SKEYTILENGD Í mm	320	400	480	640	800	1000

SÉ ANNAD EKKI TEKID FRAM SKAL LEGGJA 2K12 Í KRINGUM GÖT, DYRA-OG  
GLUGGAOP ER NÁI 50 cm ÚT FYRIR ÖPID.



SKEYTING BENDINETA

ALMENNT GILDIR AÐ SKEYTILENGD NEMI ÞVI, AÐ ÞRJÖU ÞVERJÁRN SÉU  
Í VÍXLSKEYTUM, ÞÓ ALDREI MINNI EN 40d. BENDINET MED 15 cm  
MÓSKVA SKAL ÞVI VÍXLEGGJA UM TVÖ MÓSKVA.

ALMENNT GILDIR AÐ STEYPUHULAN (c) SKAL FULLNÆGJA EFTIRFARANDI  
KRÖFUM NEMA ANNAD SÉ TEKID FRAM Á TEIKNINGUM EDA Í VERKLYSINGU.

- 30 mm Í VEGGJUM UTANDYRA
- 25 mm Í INNVEGGJUM
- 30 mm Í SÚLUM ÚTI
- 25 mm Í SÚLUM INNI
- 25 mm Í LOFTPLÖTUM INNI
- 30 mm Í LOFTPLÖTUM ÚTI
- 30 mm Í BITUM ÚTI
- 25 mm Í BITUM INNI
- 40 mm Í SÖKKLUM
- 90 mm ÞAR SEM STEYPT ER BEINT Á KLÖPP

YFIRHÆÐ.  
BITA OG PLÖTUMÓT SKULU HAFNA YFIRHÆÐ L/300 AF FJARLÆGD MILLI  
FASTRÁ PUNKTA.

## TRÉVERK

GÆDAFLOKKUR LÍMTRÉS ER L 40.  
ADRIÐ BURÐARVIÐIR ERU ÚR K-18 EDA BETRA  
ALLIR FESTIHLUTIR ÚR JÁRNI SKULU HEITGALVAN-  
HÚÐADIR, NEMA ANNARS SÉ GETID

ÞAR SEM TRÉ LEGGST AÐ STEINSTEYPU, KOMI  
ASFALTÞAPPI MILLI TRÉS OG STEINS  
FÚAVERJA SKAL SPERRUENDA OG ÞÁ HLUTA TRÉS,  
SEM STEYPAST INN EDA LEGGJAST AÐ STEYPU, MED  
C-TOX EDA SAMB/ERILEGU EFNÍ, TVÆR UMFERÐIR

N - TÁKNAR VENJULEGA SLÉTTA NAGLA

K - TÁKNAR KAMBSAUM, BMF

M16 - TÁKNAR BOLTA MED ÞVEMÁL 16 mm

T16/120 - TÁKNAR TRÉSKRUFU  
MED ÞVERMÁL 16 mm OG LENGÐ 120 mm

NAGLASTÆRD a/b TÁKNAR NAGLA MED ÞVERMÁL  
0,1 x a mm OG LENGÐ b mm

UNDIR BOLTAHAUSA OG RÆR, SEM HERDAST AÐ TRÉ,  
KOMI SKIFUR MED KANTLENGD 3 x d OG ÞYKKT 0,3 x d

## STÁLVIKRI

EFNISGÆÐI:

EFTIRFARANDI GILDIR, NEMA ANNAD  
KOMI FRAM Á TEIKNINGUM:

STÁLVIKRI SKV. EN 10025

ALLT STÁL ER Fe 360 (S235)

BOLTAR SKV. DIN 931 8.8

SKINNUR UNDIR RÆR SKV. DIN 126C

RÆR SKV. DIN 934 - 8

BOLTAR, RÆR OG SKINNUR

SKULU VERA HEITGALVANHÚÐUÐ

UM YFIRBORDSMEDHÖNDLUN STÁLVIKIS ER  
VÍSAD Í VERKLYSINGU.

ÞEIR EINIR MEGA FRAMKVÆMA SUDUVINNU,  
SEM HAFNA TIL ÞESS TILSKILIN RÉTTINDI FRÁ  
ÍDNTÆKNISTOFNUN ÍSLANDS.

MINNSTA LEYFILEGA KVERKSUDA ER 4 mm

OG SUDUEFNI SKAL VERA A.M.K. JAFNGOTT

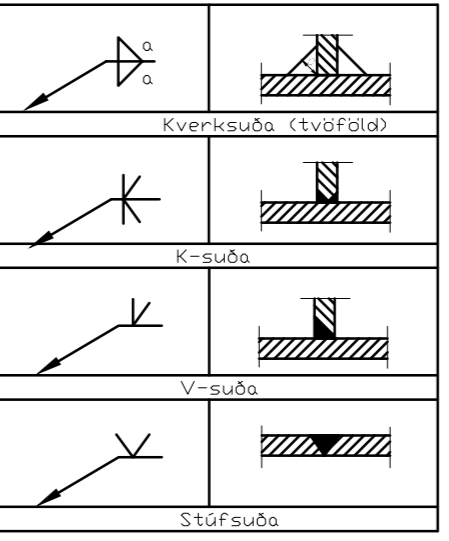
OG EFNÍ ÞESS STÁLS SEM VERID ER AÐ

SJÓÐA SAMAN, BÆÐI HVAD VARDAR STYRK

OG SEIGLU.

Suður og samsetningar eru skv. EC3

SUDUTÁKN:



Verkfræðistofa Ívars Haukssonar ehf.

Suðurlandsbraut 46, 108 Rvk

Sími: 695-4337

e-mail: ivar@vha.is

Heimasíða: www.vha.is

Kennitala: 540212-2790

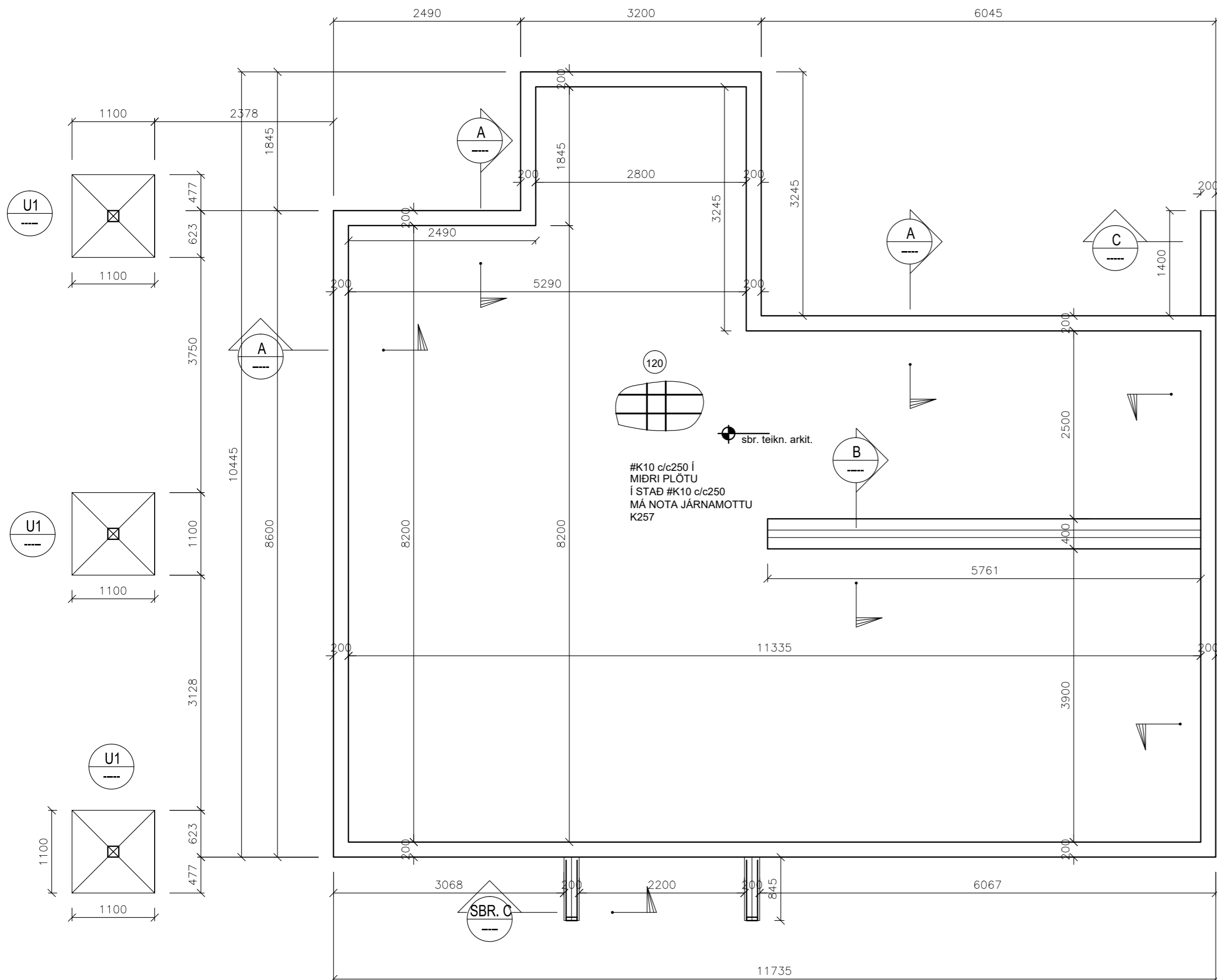
Hannað í.H. Teiknað í.H. Samþykkt: Kennitala 110383-5339

KERHRAUN 85  
GRÍMSNES- OG GRAFNINGSHREPPI

BURÐARVIKRI  
SKÝRINGAR

Mkv. Teikn. nr. 2-0.0 Verk nr.

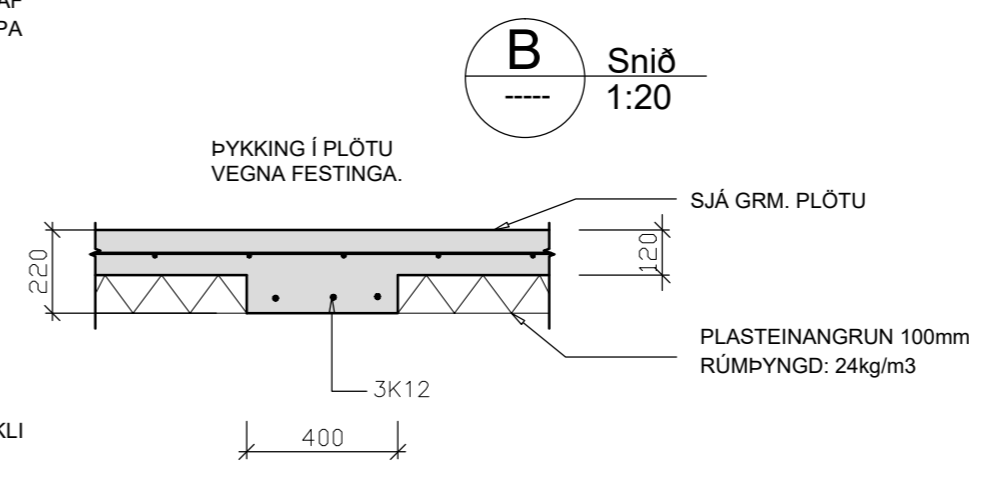
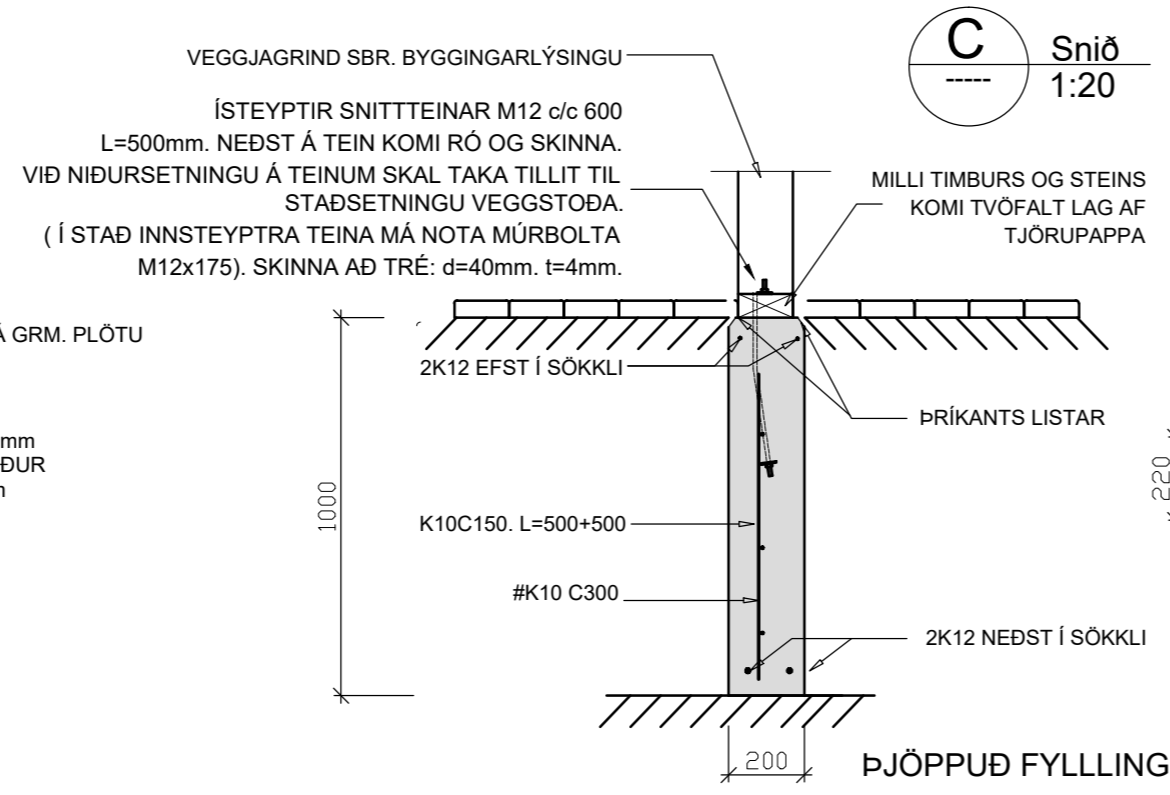
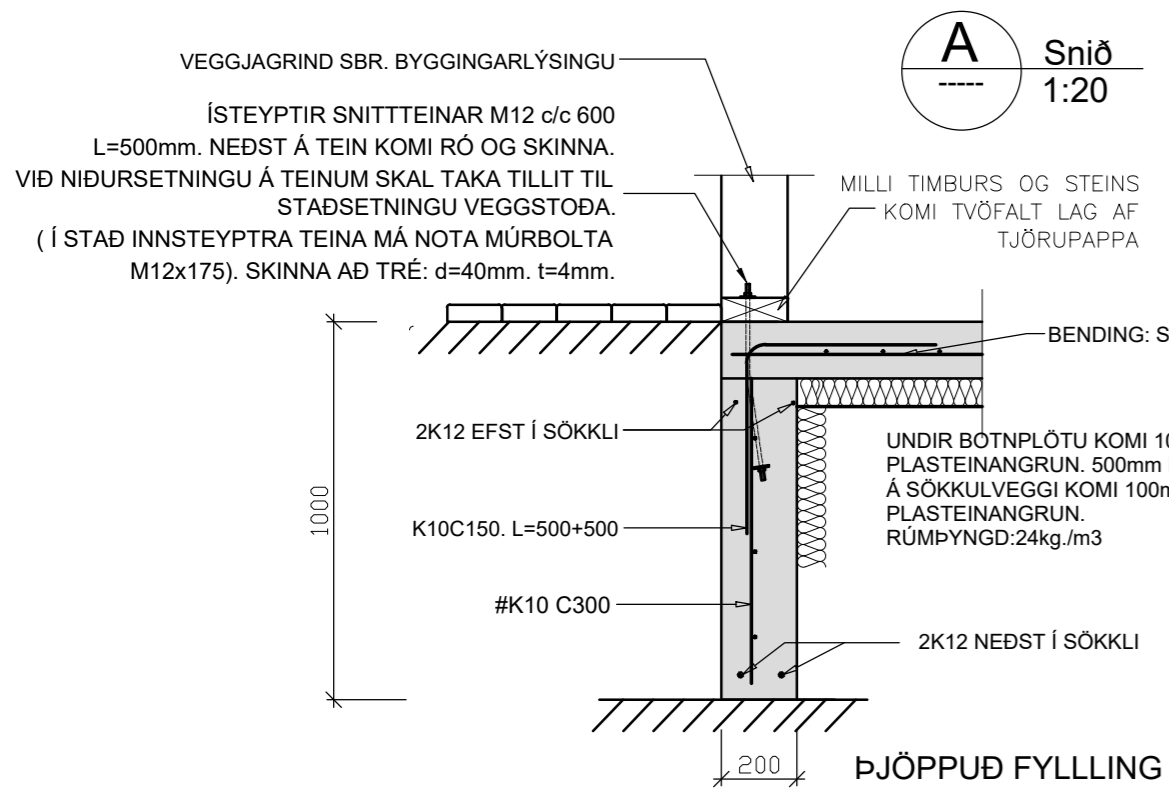
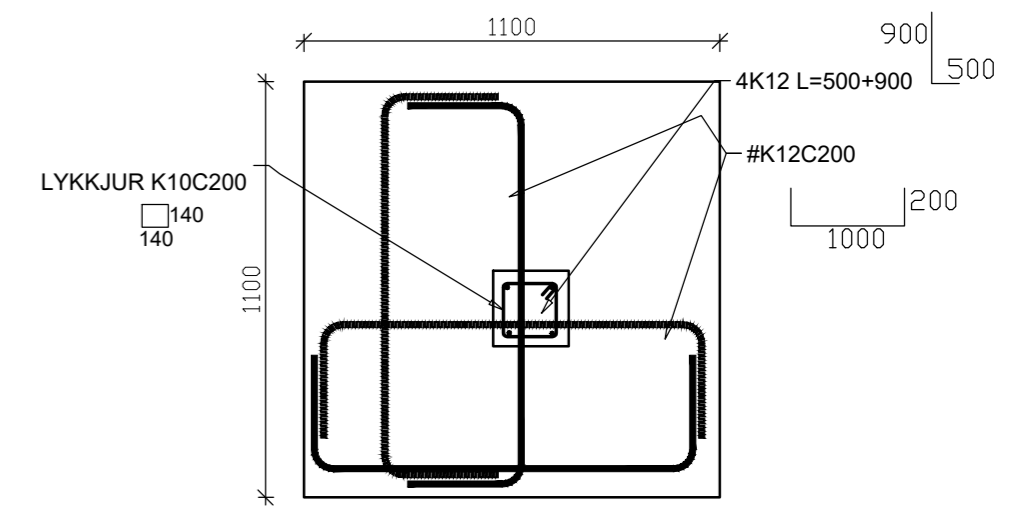
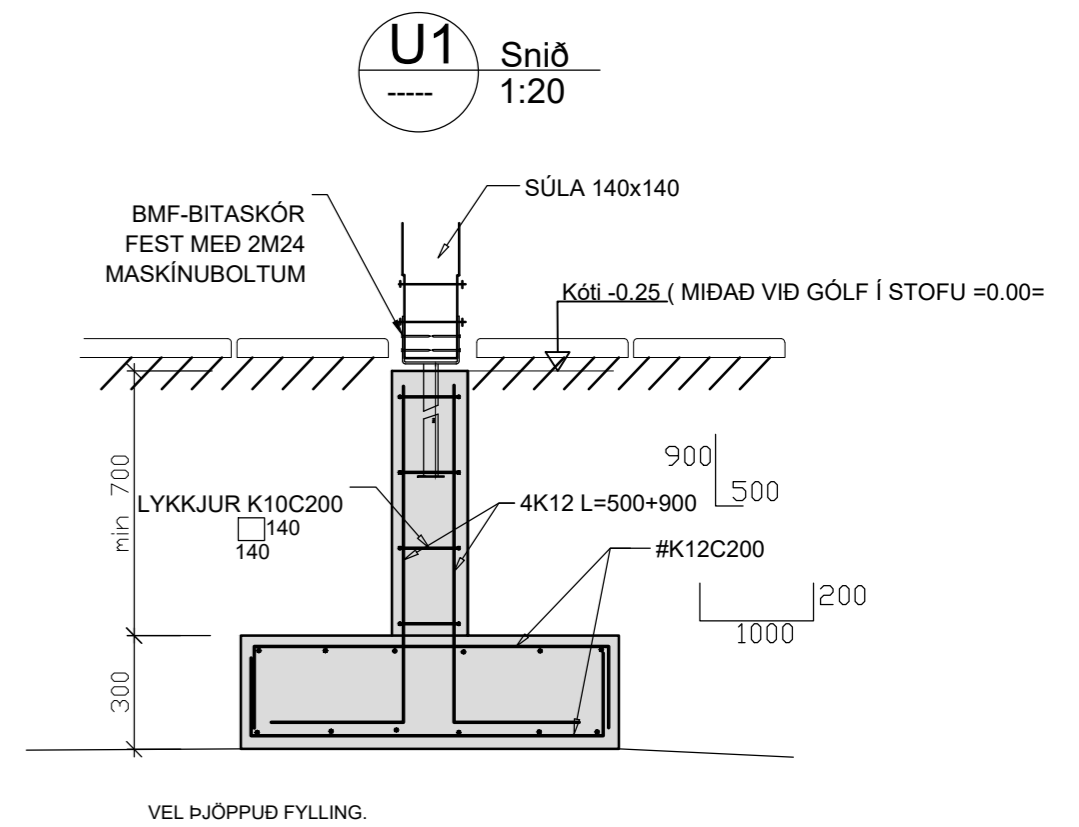
Áritun samræmingarhönnuðar / hönnunarstjóra: Útgáfa Dags. A JÚLÍ '22



Steypa: Öll steypa skal uppfylla kröfur ÍST14 og ÍST10 svo og eftirfarandi: Útisteypa :  
 VS<0,5 Sementsmagn>300 kg/m3  
 Fjarlægðarstuðull lofts < 0,25 mm  
 Loft : 5-6 %  
 Styrkleiki : S 250

Steypustál: K10 og K12 skulu vera úr KS40 en þó skulu lykkjur vera úr suðuhæfu KS40. K16 og stærri járn skulu vera úr KS40. Mál á lykkjum eru utanmál. Ekki má skeyta meira en þriðja hvert járn í sama sniði. Upp með og undir öll op skal setja 2K12 . Yfir op skal setja 2K12 nema annað sé tekið sérstaklega fram. Í ytri brún útveggja skulu járn liggja 3,5 sm frá steypufirborði en annarsstaðar gilda ákvæði ÍST10.

Almennar skýringar:  
 Önefnd mál eru í millimetrum.  
 Kótar eru í metrum.  
 Undirstöður: Miðað er við að undirstöður standi á þjappaðri fyllingu, mesta álag <0.5MPa.  
 Aðflutt burðarfylling í og að sökklum og vera frostþolin og slitsterk og skal kornadreifingin vera þannig að góð þjöppun náist.  
 Mesta steinstærð í hverju fyllingalagi má ekki vera meiri en 1/3 af fyllingarlagi hvers lags.  
 Gerð er krafa til þess að sérhvert fyllingarlaga standist eftirfarandi kröfur miðað við þjöppuþróf  $E2 \geq 125 \text{ Mpa}$  og  $E2/E1 \leq 2,3$ .



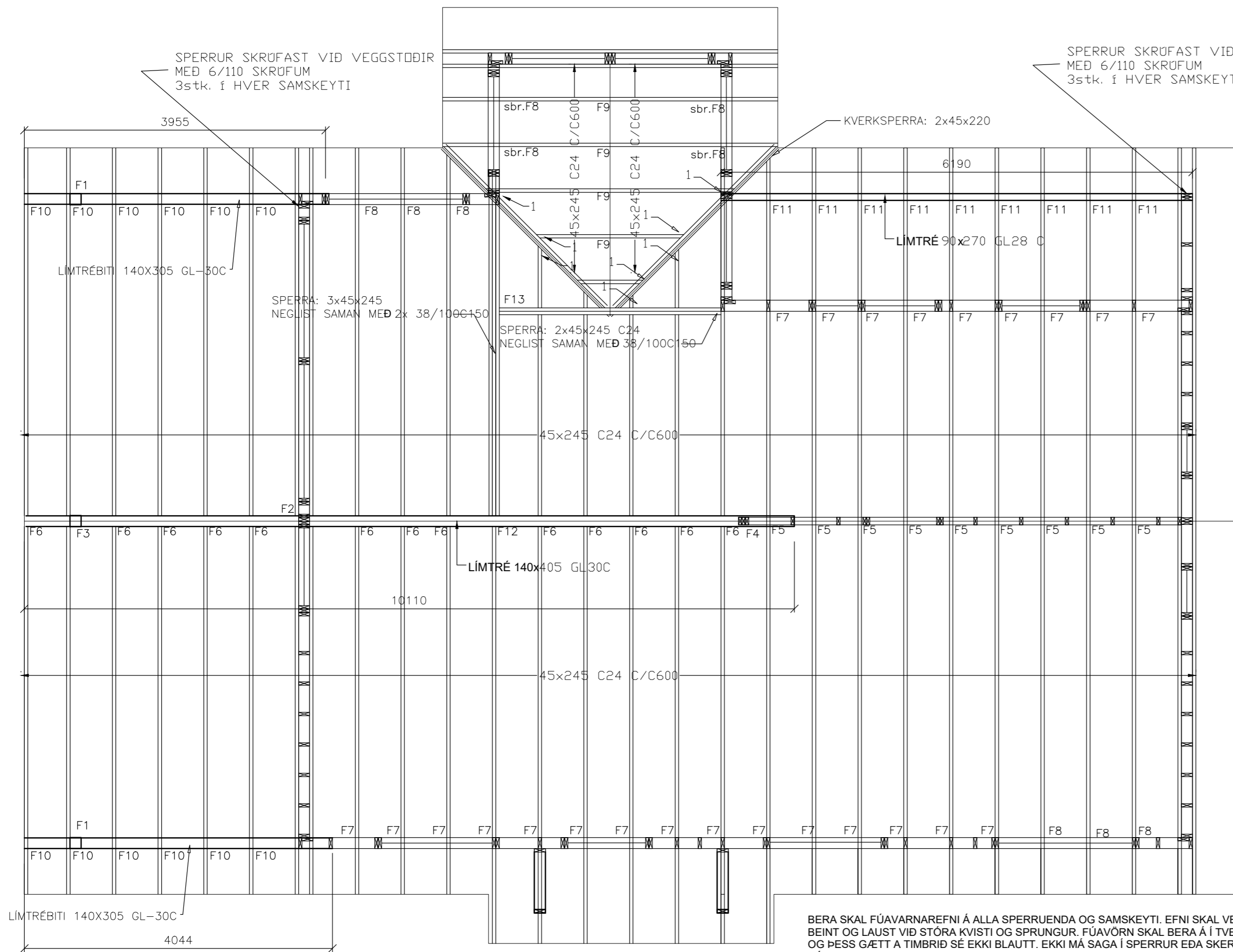
Verkfræðistofa Ívars Haukssonar ehf.  
 Suðurlandsbraut 46, 108 Rvk  
 Sími: 695-4337  
 e-mail: ivar@vha.is  
 Heimasíða: www.vha.is  
 Kennitala: 540212-2790

Hannað í.H.	Teiknað í.H.	Samþykkt Kennitala
		110383-5339

**KERHRAUN 85**  
**GRÍMSNES- OG GRAFNINGSHREPPI**  
**BURÐARVIRKI**  
**GRUNNMYND SÖKKLA**  
**SNIÐ, SKÝRINGAR**

Mkv. 1:50	Teikn. nr. 2-0.1	Verk nr.
1:20		

Áritun samræmingarhönnuðar / hönnunarstjóra: Útgáfa Dags. A JÚLÍ '22



**SKÝRINGAR:**

**BURÐARVÍÐIR:**  
 NOTA SKAL STYRKLEIKAFLOKKAÐ TIMBUR Í FLOKKI C18 (T1) EDA BETRA, Í ALLT BURÐARVIRKI ÚR TIMBRI. LÍMTRÉ SKAL VERA GL-30C EDA BETRA.  
 VEGGJAGRINDUR ERU ÚR 45x145 C600 NEMA ÞAR SEM VEGGJAGRINDUR ERU HÆRRA EN 2,7 METRA. ÞAR SKULU VEGGJAGRINDUR VERA 45x145 C400. Í HORN Á ÖLLUM OPUM KEMUR VINKILL BMF 90 ÁN STYRKINGAR.  
 VÍÐ HLIÐ GLUGGA/HURÐA-OPS KOMA 2.STK. 45X145 STOÐIR. VEGGSTOÐIR FESTAST VÍÐ VEGGREIMAR MED VINKLI BMF 90 M.STYRK.  
 BERANDI INNVEGGIR ERU ÚR 45x100 C600, EFNISGÆÐI: C18. Á AÐRA HLIÐ BERANDI INNVEGGJA KOMI 9mm KROSSVÍÐUR SEM NEGLIST VÍÐ STOÐIR MED 2" KAMBSAUM c/c150. KROSSVÍÐUR LEGGIST Í LÍM.

UTAN Á VEGGJAGRIND KOMI 9MM KROSSVÍÐUR SEM NEGLIST VÍÐ STOÐIR MED 2" KAMBSAUM c/c150. KROSSVÍÐUR LEGGIST Í LÍM.

MILLI TIMBURS OG STEINS SKAL SETJA TVÖFALT LAG AF ASFALT PAPPA.

ÞAKSPERRUR ERU 45x245 C24 C600 AÐ JAFNAÐI NEMA ANNAD KOMI FRAM.

BERA SKAL FÚAVARNAREFNI Á ALLA SPERRUENDA OG SAMSEYTI. EFNI SKAL VERA HÚSPURRT, BEINT OG LAUST VÍÐ STÓRA KVISTI OG SPRUNGUR. FÚAVÖRN SKAL BERA Á Í TVEIMUR UMFERÐUM OG ÞESS GÆTT AÐ TIMBRIÐ SÉ EKKI BLAUTT. EKKI MÁ SAGA Í SPERRUR EDA SKERÐA Á NOKKURN HÁTT. BERA SKAL BLÝMENJU(EDA SAMBÆRILEGT) Á ALLAR STÁLFESTINGAR.

GÓLFBITAR Í MILLILOFTI ERU 45x195 C400 OG C600 SJÁ GRUNNMYND MILLILOFTS. OFAN Á GÓLFBITA KOMA 22mm SPÓNAPLÖTUR SEM FESTAST VÍÐ GÓLFBITA MED SKOTNÖGLUM 2 1/2" C200. PLÖTUR LEGGIST Í LÍM.

BOLTAR Í TRÉVIRKI SKULU VERA HEIT- GALVANHÚÐADIR, GÆDAFLOKKUR 8.8. ALLT TIMBUR SKAL VERA ÚR STYRKLEIKAFLOKKUÐU EFNI K18 EDA BETRA. ALLA ÖVARDA BURÐARVÍÐI SKAL FÚAVERJA MED A.M.K. TVEIMUR UMFERÐUM AF GRUNNFÚAVÖRN.

BERA SKAL FÚAVARNAREFNI Á ALLA SPERRUENDA OG SAMSEYTI. EFNI SKAL VERA HÚSPURRT, BEINT OG LAUST VÍÐ STÓRA KVISTI OG SPRUNGUR. FÚAVÖRN SKAL BERA Á Í TVEIMUR UMFERÐUM, OG ÞESS GÆTT AÐ TIMBRIÐ SÉ EKKI BLAUTT. EKKI MÁ SAGA Í SPERRUR EDA SKERÐA Á NOKKURN HÁTT. BERA SKAL BLÝMENJU (EDA SAMBÆRILEGT) Á ALLAR STÁLFESTINGAR.  
 1 : NEGLING 3 stk. 5" GALV.

**SKÝRINGAR :**

**ÞAKKLÆDNING**

ÞAK HEILKLÆÐIST TIMBURBORDUM 25x150. NEGLING ER 3 STK. SKOTNAGLAR 2½" GALV. MED LÍMI (EDA 3 STK. 3" ÁN LÍMS) Í HVERT BORD OG Í HVERJA SPERRU. EKKI MÁ SKEYTA MEIRA EN ÞRjú BORD Í ÞVERSNIÐI. OFAN Á BORDAKLÆDNINGU KEMUR ASFALTPAPPI (ÞAKPAPPI). HEFTA SKAL PAPPA VÍÐ BORDAKLÆDNINGU ÞAR SEM PAPPALÖG SKARAST (SKÖRUN MINNST 10 CM) OG KOMI PLASTBORDI UNDIR HEFTI.

EFSTA LAG ÞAKKLÆDNINGAR ER ÞAKSTÁL (sbr TEIKN ARKIT.) SEM NEGLIST VÍÐ BORDAKLÆDNINGU MED HEITGALVANHÚÐUÐUM KAMBÞAKSAUM 4,2/65 MED GÚMMÍÞÉTTINGU. FYRSTA NAGLARÖÐ KEMUR EINS NÁLÆGT ÞAKBRÚN OG HÆGT ER, NÆSTA RÖÐ 20CM FRÁ ÞEIRRI FYRSTU, ÞRÍÐJA RÖÐ ER 40CM ÞAÐAN Í FRÁ OG SÍÐAN KOMA RAÐIR MED 60CM MILLIBILI UPP AÐ KILI. Á 2M² SVÆÐI VÍÐ ÚTHORN SKAL BIL MILLI ALLRA NAGLARADA VERA 20CM.

FYRSTU 3 NAGLARADIR NEÐAN FRÁ SEM OG SVÆÐI ALLT AÐ 1,5M FRÁ GAFLVEGGJUM NEGLIST Í AÐRA HVERJA HÁBÁRU; ANNARS STAÐAR SKAL NEGLT Í ÞRÍÐJU HVERJA HÁBÁRU. PLÖTUR SKARIST UM A.M.K. 1½ BÁRU. AUKANAGLI KOMI MILLI NAGLARADA Á PLÖTUSAMSEYTIUM. VÍXLA SKAL NEGLINGU MILLI RAÐA PANNIG AÐ NAGLAR KOMI Á ALLAR BÁRUR.

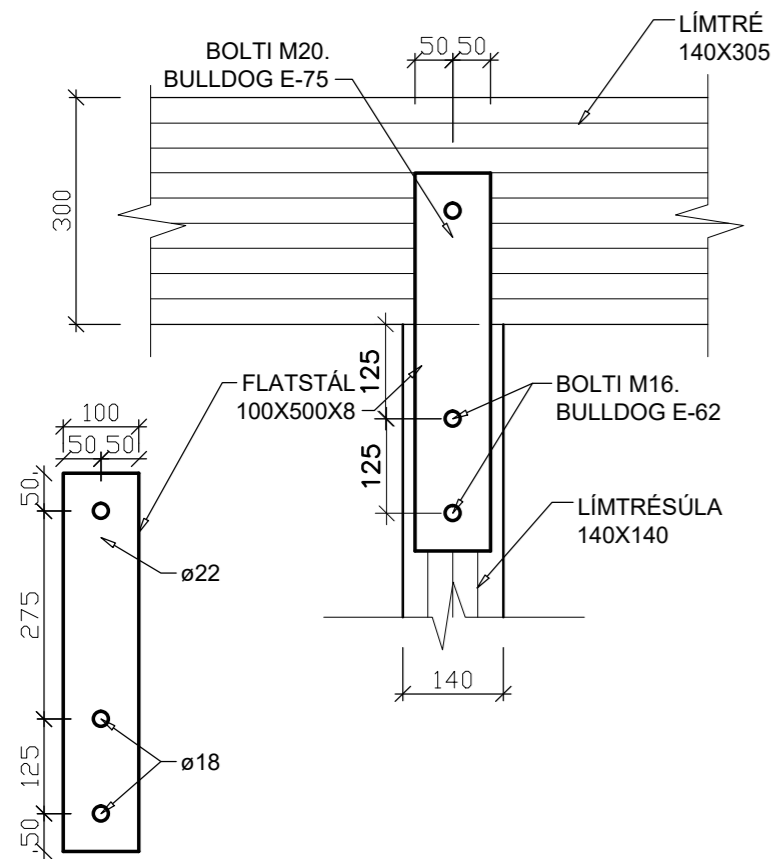
**GRUNNMYND ÞAKS, 1:50**  
**FESTINGAR ERU SÝNDAR Á TEIKNINGUM**  
**2-1.2 OG 2-1.3**

Verkfræðistofa Ívars Haukssonar ehf.  
 Suðurlandsbraut 46, 108 Rvk  
 Sími: 695-4337  
 e-mail: ivar@vha.is  
 Heimasíða: www.vha.is  
 Kennitala: 540212-2790

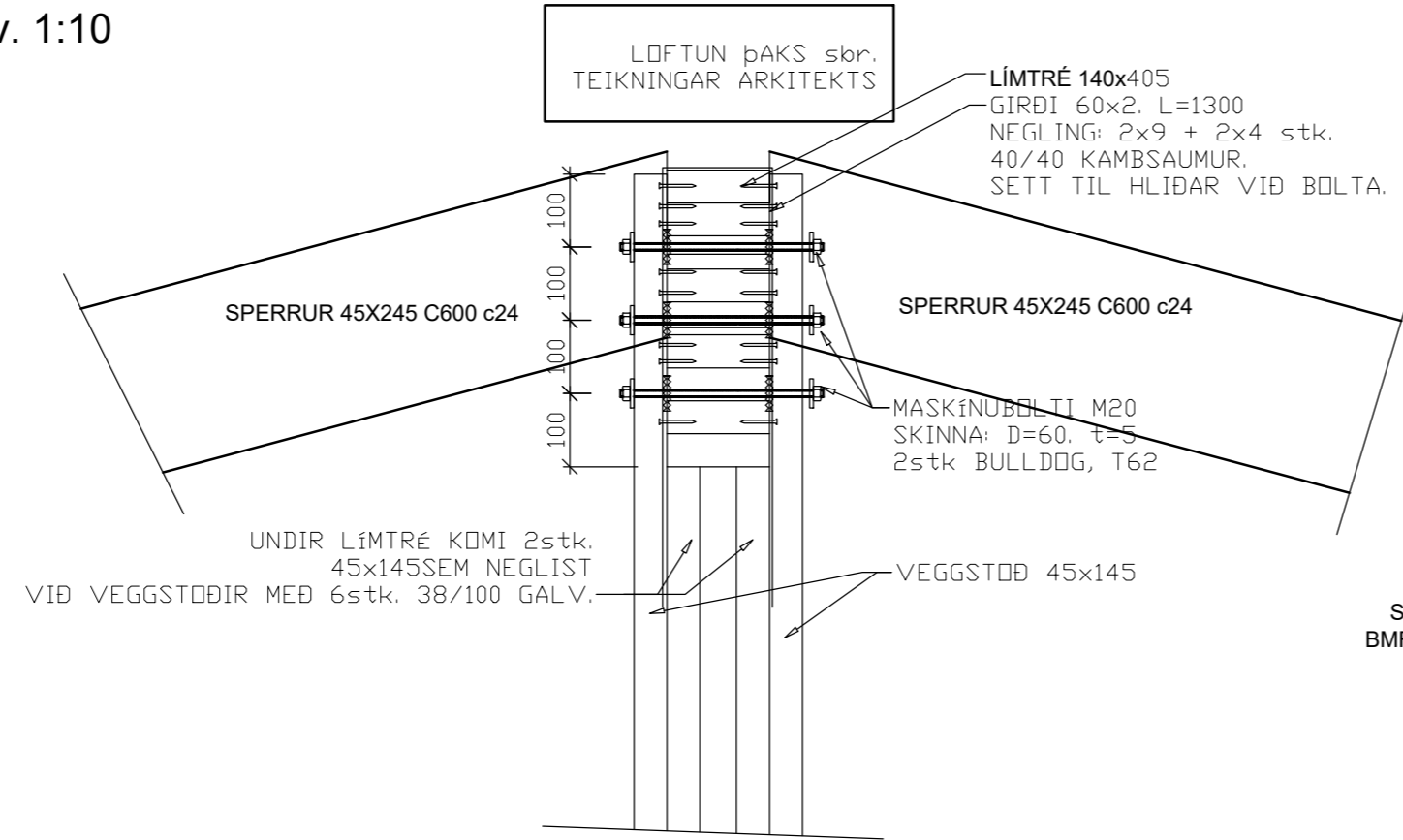
Hannað í.H.	Teiknað í.H.	Samþykkt Kennitala
		110383-5339

<b>KERHRAUN 85</b>		
<b>GRÍMSNES- OG GRAFNINGSHREPPI</b>		
<b>BURÐARVIRKI</b>		
<b>GRUNNMYND ÞAKS</b>		
<b>SKÝRINGAR</b>		
Mkv. 1:50	Teikn. nr. 2-1.1	Verk nr. 1554
Áritun samræmingarhönnuðar / hönnunarstjóra:		Útgáfa Dags. A MAI'20

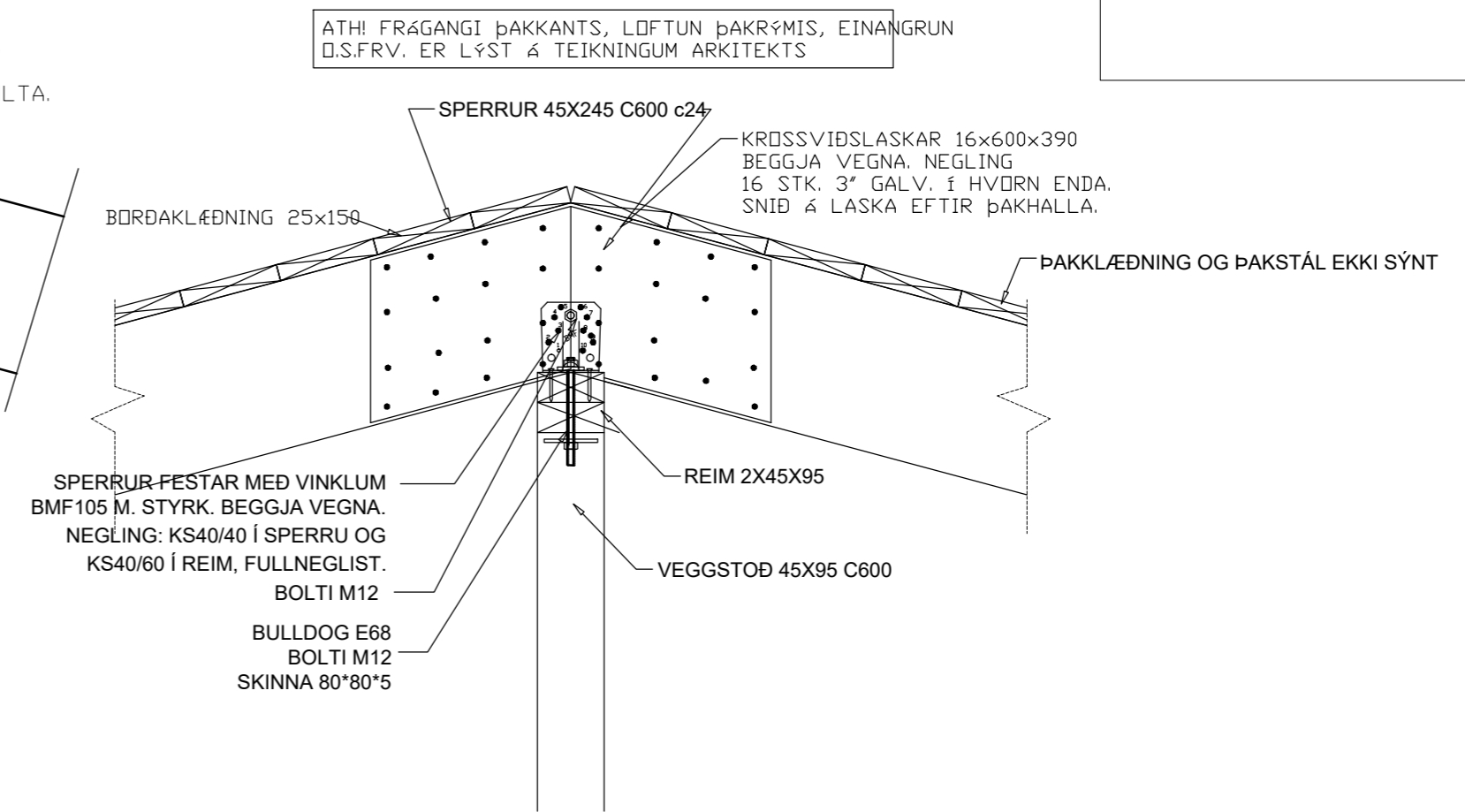
Festing F1 mkv. 1:10



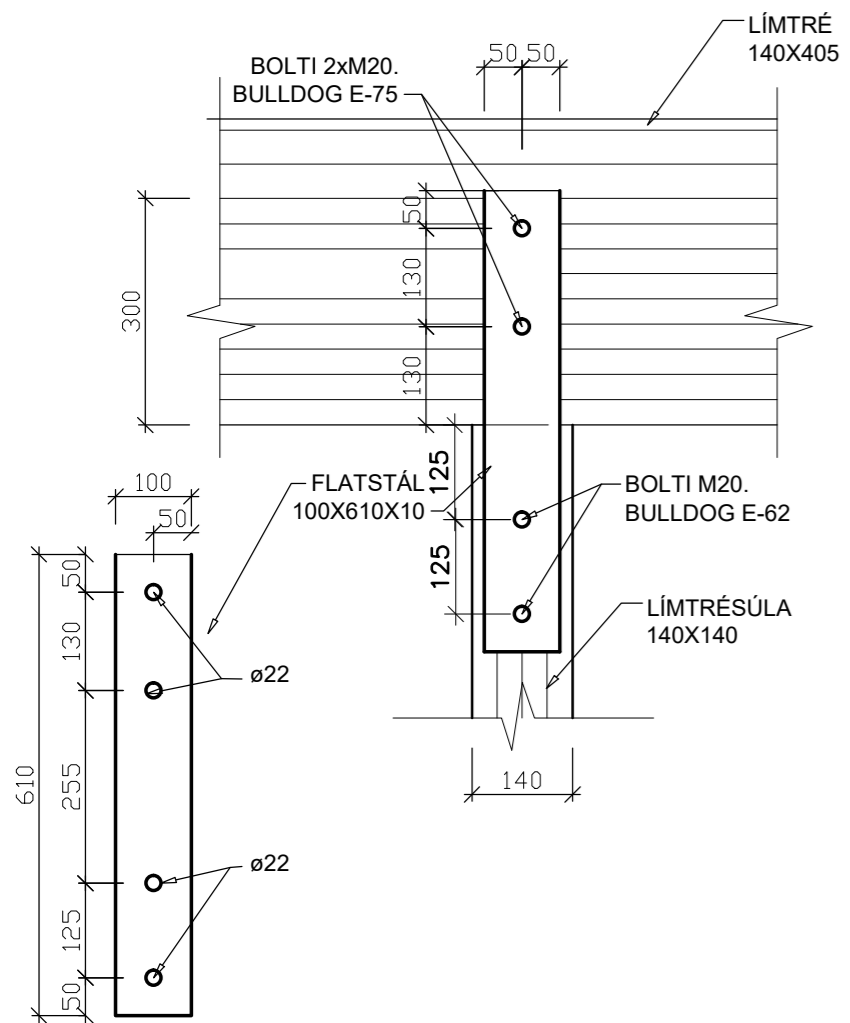
Festing F2  
mkv. 1:10



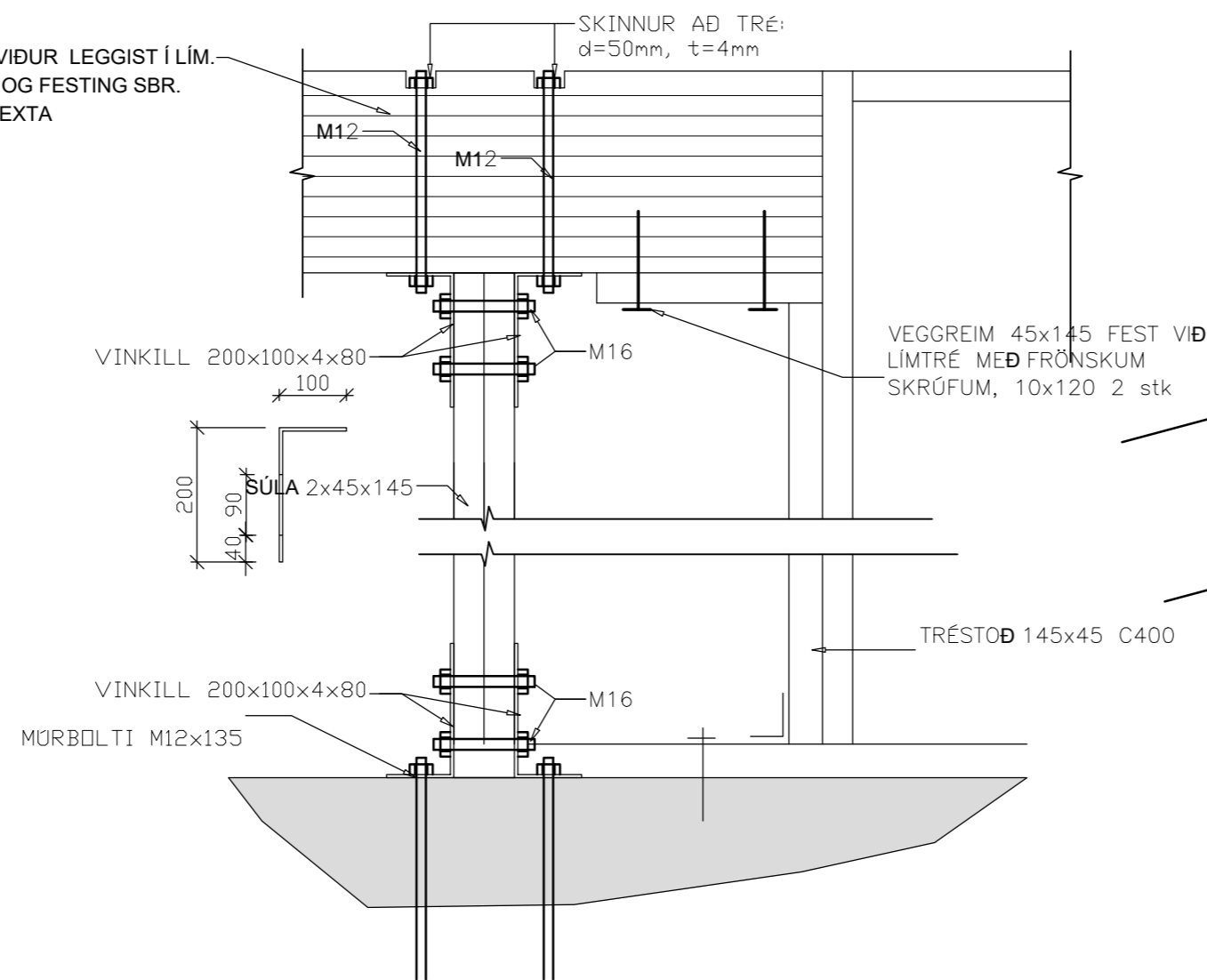
FESTING, F5 1:10



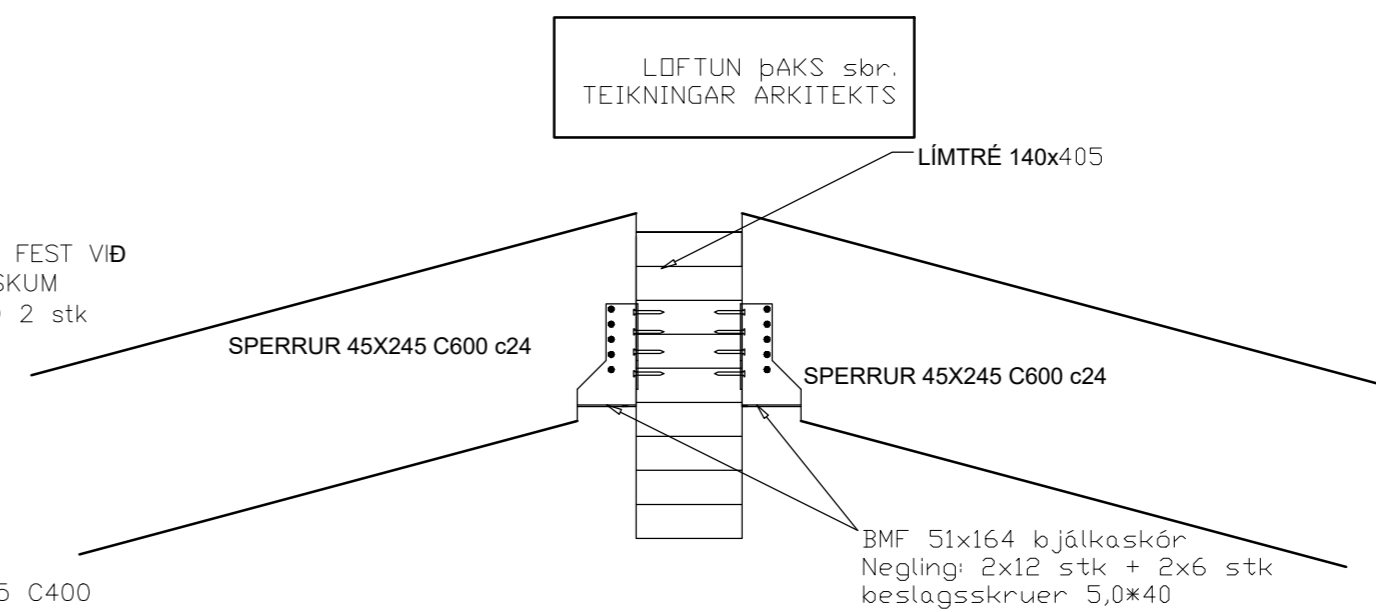
Festing F3 mkv. 1:10



FESTING, F4 1:10



FESTING, F6 1:10



Verkfræðistofa Ívars Haukssonar ehf.  
Suðurlandsbraut 46, 108 Rvk  
Sími: 695-4337  
e-mail: ivar@vha.is  
Heimasíða: www.vha.is  
Kennitala: 540212-2790

Hannað í.H.	Teiknað í.H.	Samþykkt Kennitala
		110383-5339

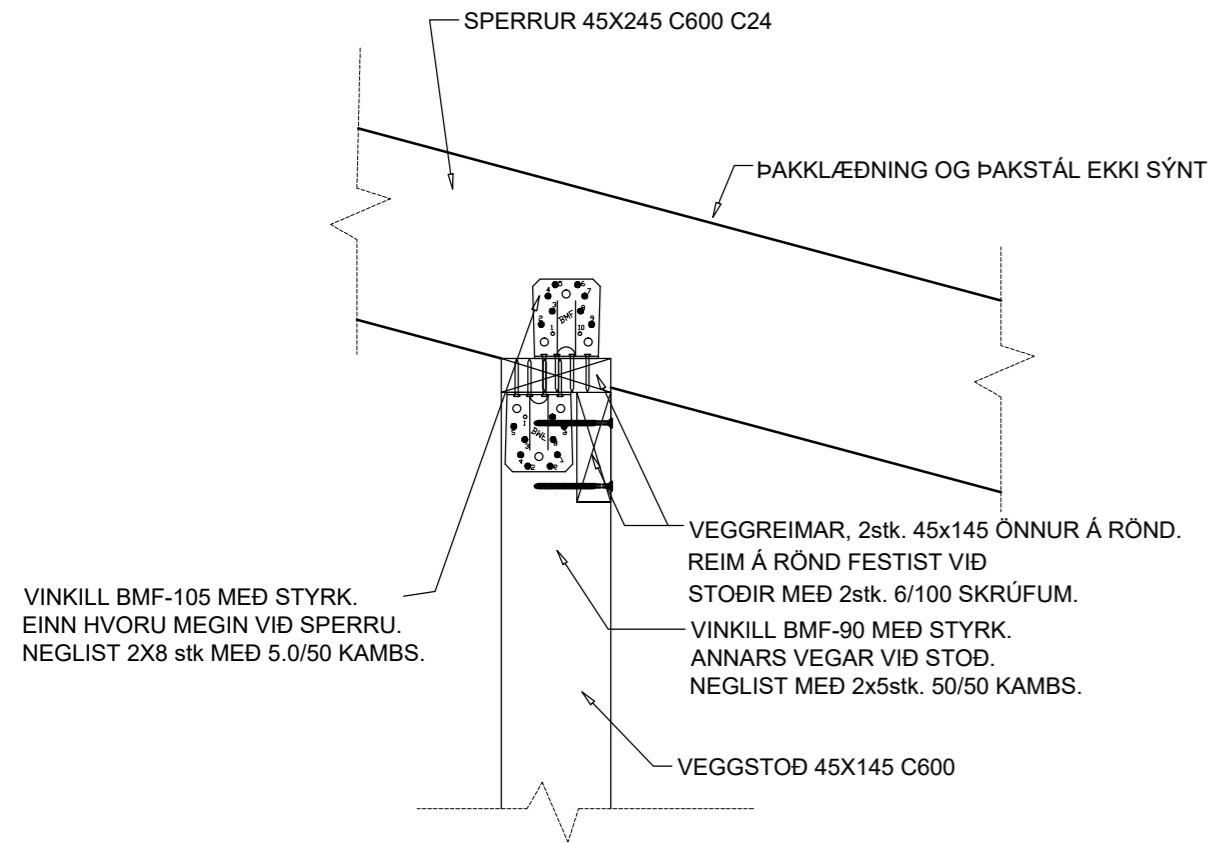
KERHRAUN 85  
GRÍMSNES- OG GRAFNINGSHREPPI  
BURÐARVIRKI  
FESTINGAR ÞAKS

Mkv. 1:10	Teikn. nr. 2-1.2	Verk nr.
-----------	------------------	----------

Áritun samræmingarhönnuðar / hönnunarstjóra:	Útgáfa A	Dags. JÚLÍ '22
--	----------	----------------

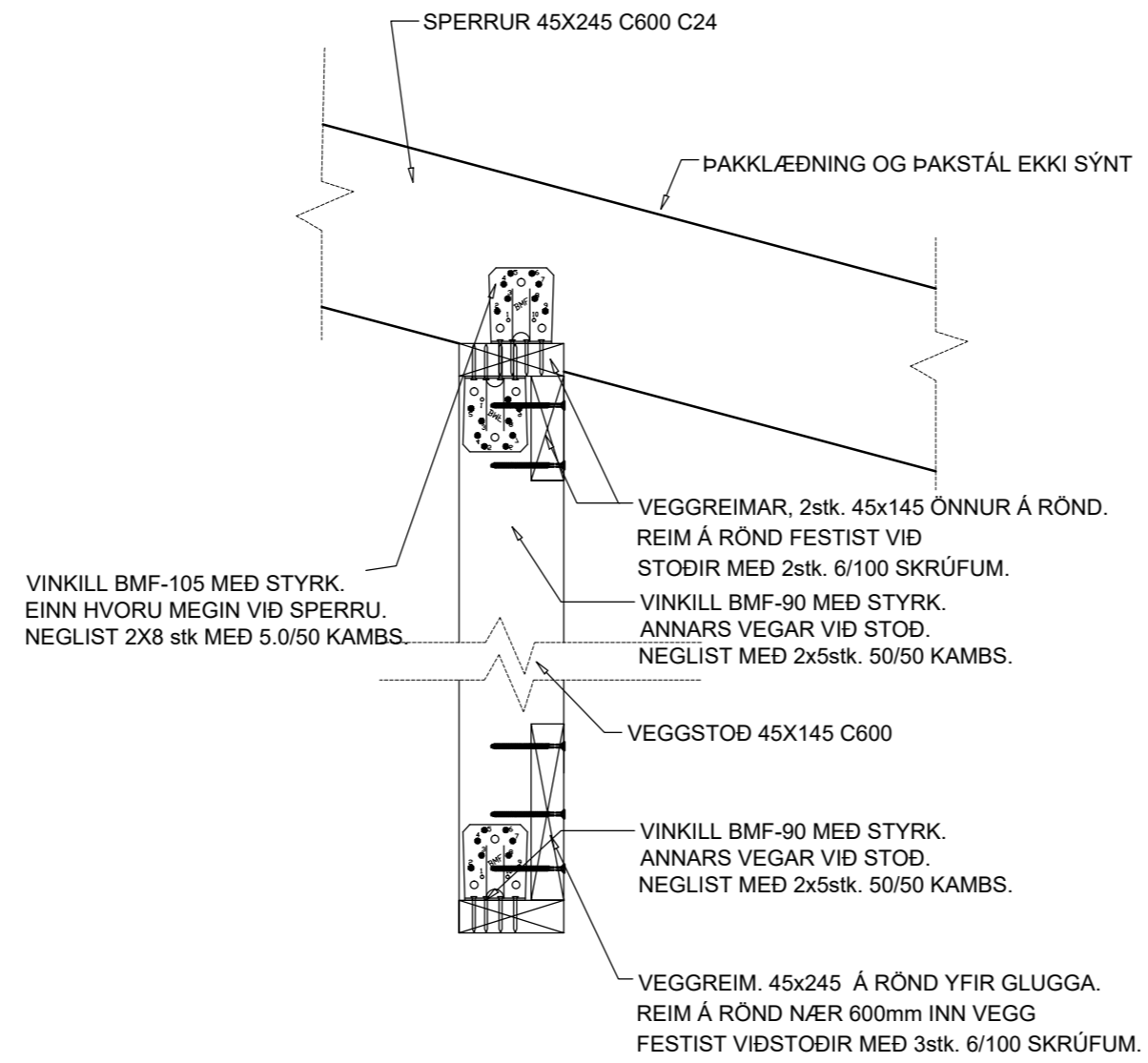
FESTING, F7 1:10

ATH! FRÁGANGI ÞAKKANTS, LOFTUN ÞAKRÝMIS, EINANGRUN  
O.S.FRV. ER LÝST Á TEIKNINGUM ARKITEKTS



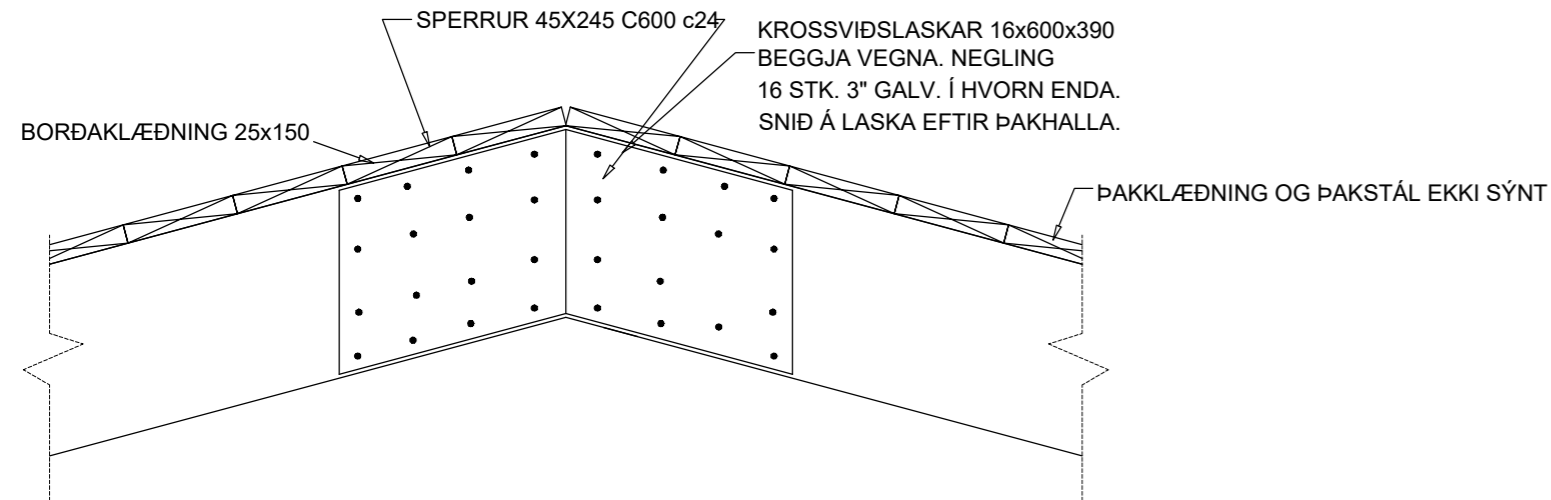
FESTING, F8 1:10

ATH! FRÁGANGI ÞAKKANTS, LOFTUN ÞAKRÝMIS, EINANGRUN  
O.S.FRV. ER LÝST Á TEIKNINGUM ARKITEKTS



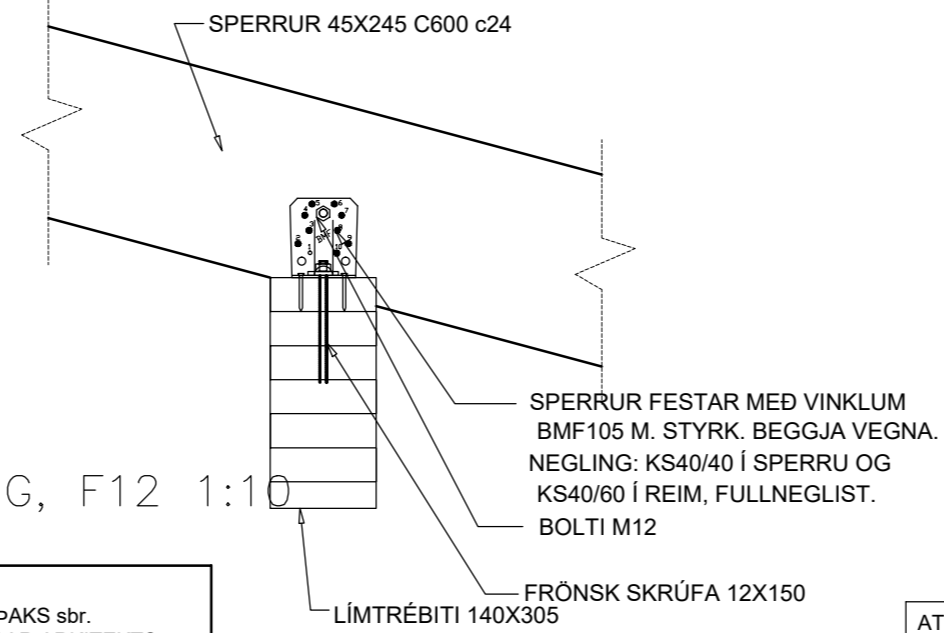
FESTING, F9 1:10

ATH! FRÁGANGI ÞAKKANTS, LOFTUN ÞAKRÝMIS, EINANGRUN  
O.S.FRV. ER LÝST Á TEIKNINGUM ARKITEKTS



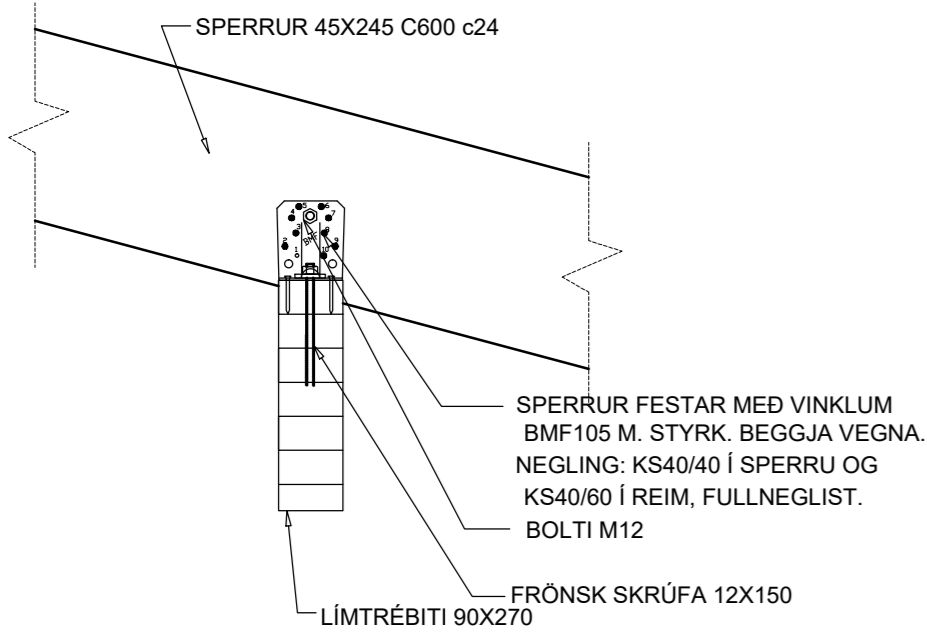
FESTING, F10 1:10

ATH! FRÁGANGI ÞAKKANTS, LOFTUN ÞAKRÝMIS, EINANGRUN  
O.S.FRV. ER LÝST Á TEIKNINGUM ARKITEKTS



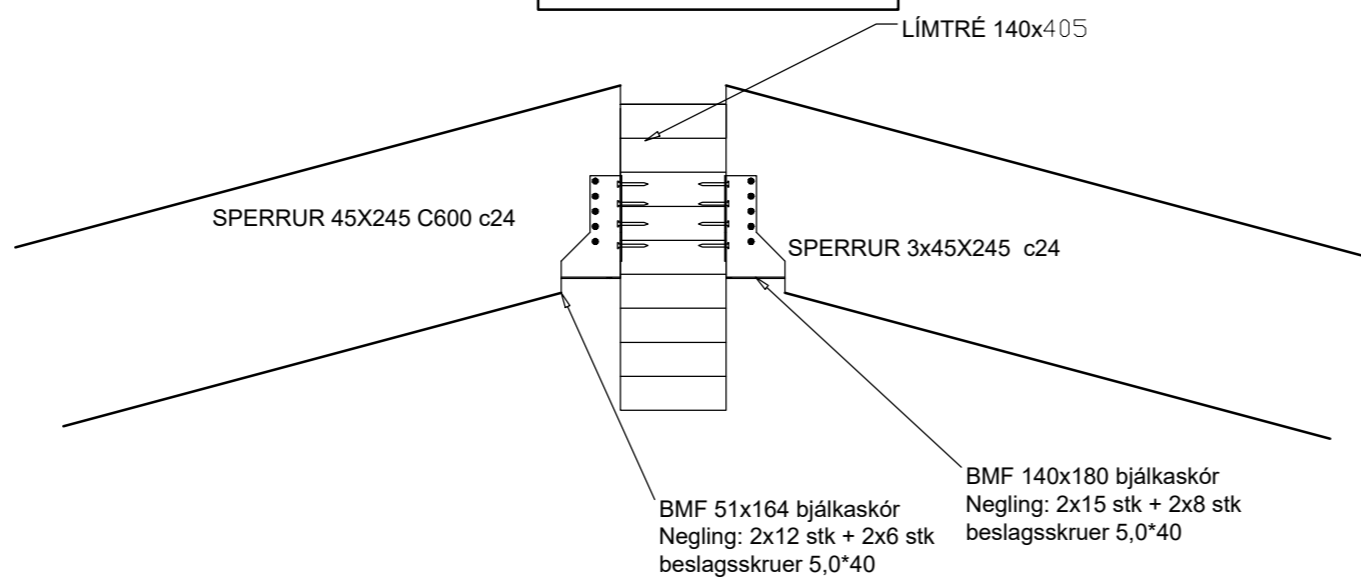
FESTING, F11 1:11

ATH! FRÁGANGI ÞAKKANTS, LOFTUN ÞAKRÝMIS, EINANGRUN  
O.S.FRV. ER LÝST Á TEIKNINGUM ARKITEKTS



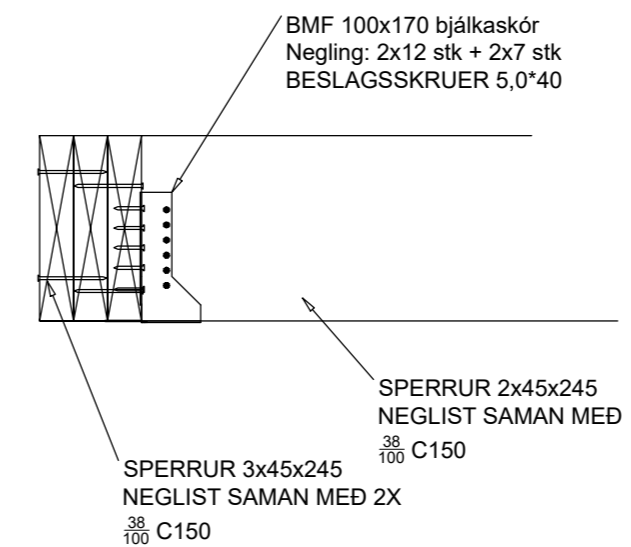
FESTING, F12 1:10

LOFTUN ÞAKS sbr.  
TEIKNINGAR ARKITEKTS



FESTING, F13 1:11

ATH! FRÁGANGI ÞAKKANTS, LOFTUN ÞAKRÝMIS, EINANGRUN  
O.S.FRV. ER LÝST Á TEIKNINGUM ARKITEKTS



Verkfræðistofa Ívars Haukssonar ehf.  
Suðurlandsbraut 46, 108 Rvk  
Sími: 695-4337  
e-mail: ivar@vha.is  
Heimasíða: www.vha.is  
Kennitala: 540212-2790

Hannað í.H.	Teiknað í.H.	Samþykkt Kennitala
		110383-5339

KERHRAUN 85  
GRÍMSNES- OG GRAFNINGSHREPPI  
BURÐARVIRKI  
FESTINGAR ÞAKS

Mkv. 1:10	Teikn. nr. 2-1.3	Verk nr.
-----------	------------------	----------

Áritun samræmingarhönnuðar / hönnunarstjóra:	Útgáfa A	Dags. JÚLÍ '22
--	----------	----------------