

ALMENNAR REGLUR UM BURÐARVIRKI

ÁLAGSFORSENDUR

Álagforsendur ákvarðast af Evrópustaðli, FS ENV og þjóðarskjali staðlaráðs Íslands.

NOTÁLAG:
Notálag er í samræmi við FS ENV 1991-1:1994 og FS ENV 1991-2-1:1995.

GRUNDUN:
Grundun reiknast samkvæmt FS ENV 1997-1:1994 Mesta álag frá sökklum er: 0.15 MN/m² eða 1.5 kg/cm².

VINDÁLAG:
Vindálag reiknast samkvæmt FS ENV 1991-2-4:1995 Grunnigildi vindhraða 36.0 m/s sem gerir 1.77 kN/m² með tilheyrandi formstuðlum.

SNJÓÁLAG:
Snjóálag reiknast samkvæmt FS ENV 1991-2-3:1995 Grunnigildi snjóálags er 2.1 kN/m² sem gerir 1 kN/m² með tilheyrandi formstuðlum. Svæði 1.

JARÐSKJÁLFTAÁLAG:
Jarðskjálftaálag reiknast samkvæmt FS ENV 1998-1-1:1994. Hönnunarhröðun er 0.5g.

HÆÐARKERFI OG MÁL
Hæðartölur eru í metrum í hæðarkerfi öll önnur ónefnd mál eru í millimetrum.

Tákn

- Táknar hæðarkóta á sniðmynd
- Táknar hæðarkóta á grunnmynd
- Táknar steypuskil.
- Táknar hnitapunkt.
- Táknar þykki veggjar eða plötu.

A

Sniðtákn. Snið A

Texti

Skýringartákn við sniðmyndir. Snið/deli A, sýnt á blaði nr.9

B

Sniðtákn. Snið B, sýnt á blaði 07

B

Sniðtákn. Snið B eru tekin á blöðum 04 og 05, sýnt á blaði 07

Endanlegt yfirborð

Núverandi yfirborð

Áætlað klapparyfirborð

GRUNDUN

GRUNDUN UNDIR SÖKKLA

Undirstöðujarðvegur er frostfrí þjöppuð fylling. Fylling skal þjöppuð þar til hún uppfyllir E2>120 MPa og E2/E1 < 2.5.

FYLLING INN Í SÖKKLA OG UTAN MED SÖKKLUM

Fylling sé úr frostfríu efni, bögglaberg eða sambærlegt efni. Þjappa skal fyllinguna með 100 kg vibröplötu í 20 cm lögum 4 umferðir hvert lag. við þjöppun má hæðarmunur fyllingar slitt hvoru megin við veggj ekki vera meiri en 500 mm. undir einangrun skal setja 50 mm jöfnunarlög.

BENDISTÁL

BENDISTÁL merkt K KAMBSTÁL og skal vera B500C skv. NS 3576-3. d táknað þvermáli bendistongar.

SKILGREININGAR OG TÁKN

Bendistál er táknað á eftirfarandi hátt. Slétt stál merkt R8, R10 o.s.frv. Kambstál merkt K8, K10, K12, K16, K20, K22, K25 og K32 á teikningum. Tölurnar tákna þvermál járna í mm. Allt kambstál sem á að beygja skal vera suðuhæft og er því ekki sérmerkt.

Tákn

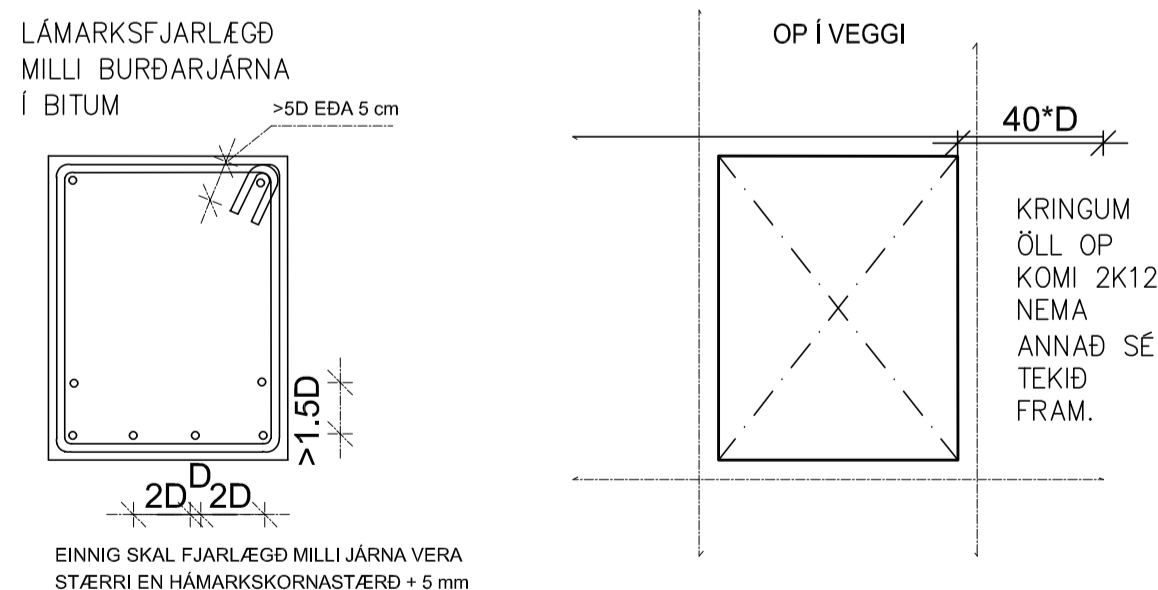
- Fjöldi - stærð - millibíll - lengd
- Bending við neðri brún plötu eða fjærhlö veggjar.
- Bending við efri brún plötu eða nærhlö veggjar.
- Járnendar.
- Að K10 járn leggist með 32cm millibíll yfir það svæði sem granna strikió spannar.
- Að hér beygist annað hvert járn í efri brún plötu.
- Bending beygð upp miðað við teiknaðan flöt.
- Bending beygð niður miðað við teiknaðan flöt.
- Bending í sömu átt og pilan sýnir liggja næst yfirborði.
- Dreifilina.
- fjarlægð milli járna miðja í miðju.
- fjarlægð milli járna í neti miðja í miðju, lóðrétt og lárétt.

STEYPUHULA YFIR JÁRNUM

SKAL VERA EINS OG EFTIRFARANDI TAFLA SÝNI SÍR :

BYGGINGARHLUTAR ABSTÆÐUR	STÉPUHULA NEMA SÉRTEIKNING SÝNI ANNAD.		
	PLÖTUR mm	VEGGIR mm	BITAR OG STODIR mm
INNANHÜSS OG ÞAR SEM EINANGRAD ER AD UTAN	20	20	20
UTANHÜSS OG Á STÖÐUM ÞAR SEM RAKI ER MIKILL	30	30	30
VEGGIR AD FYLLINGU OG UNDIRSTÖÐUR UNDIR GRUNNVATNI	50	50	-
EF STEYPT ER PLATA A EINANGRUN YFIR FYLLINGU	30	30	-
EF STEYPT ER BEINT Á FYLLINGU	70	70	-

Steypuhula á burðarjárn skal þó hvergi vera minni en 15d.



MEÐ OPUM Í PLÖTUM SKAL SETJA SAMA MAGN OG KLIPPT ER Í BURTU. ÖLL JÁRN GANGI ÁFRAM Í GEGNUM STEYPUKIL A.M.K. JAFN LANDT OG 40D.

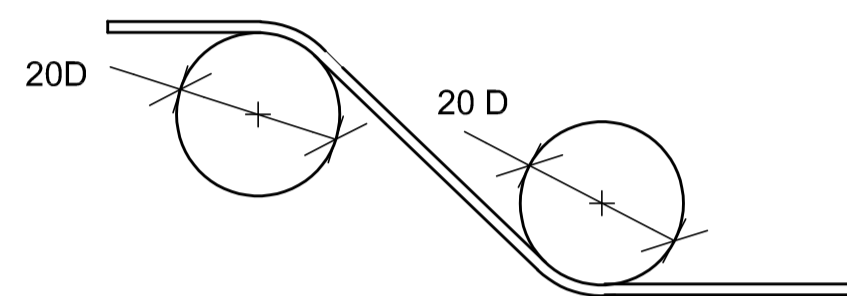
Skeytilengdir steypustyrktarstáls:

Lágmarkskeytilengdir bendistáls eru skv. eftirfarandi töflu:

Þvermál stangar mm	8	10	12	16	20	25
Skeytilengd í mm ef skeytingar < 30% í sniði	400	500	600	800	1000	1250
Skeytilengd í mm ef skeytingar > 30% í sniði	560	700	840	1120	1400	1750

Beyging steypustyrktarstáls:

SKEYTILENGD járna í plötum sé ekki minni en 40D. Þvermál járn, nema annað sé sýnt á teikningu. Beygjustær fyrir uppbyggju á langjárnnum, í bitum, súltum, plötum og í gerð króka og haka á langjárnnum skal vera eins og sýnt er hér að neðan.

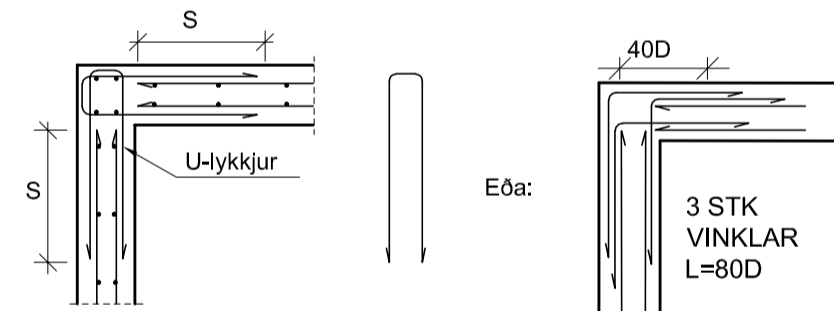


Beygjustær fyrir lykkjur skal að jafnaði hafa þvermál sem er ekki minna en eftirfarandi tafla segir til um. beygjustær má þó aldrei vera minni en þau gildi sem framleiðendur taka ábyrgð á.

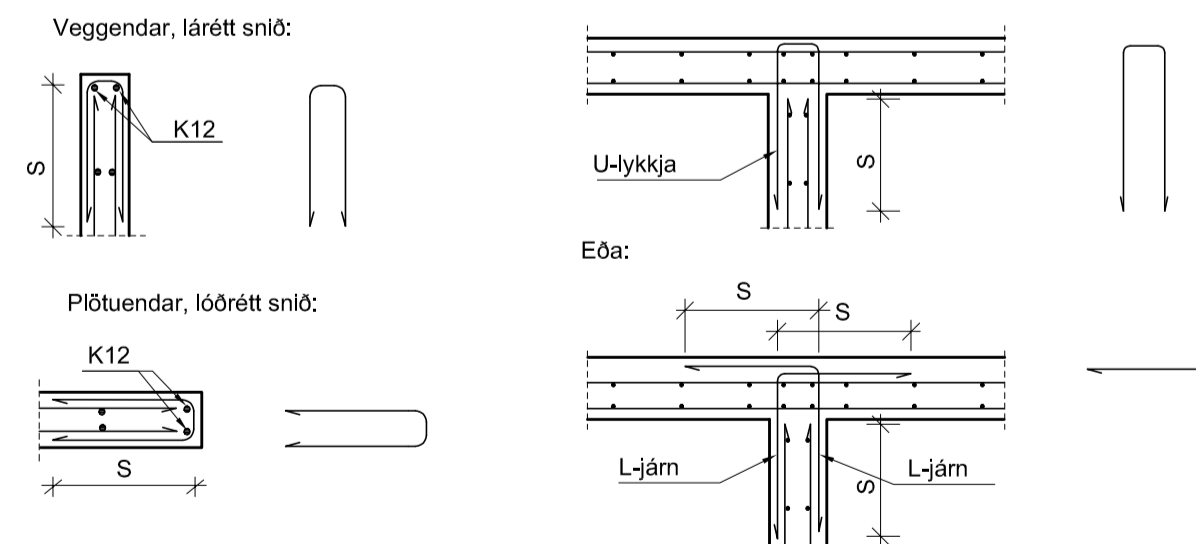
ÞVERMÁL STANGAR mm	STÁLTEGUND		
	SLÉTT STÁL D mm	KAMBSTÁL D mm	TENTORSTÁL D mm
4,5,6	24	24	24
7,8,9	24	32	48
10	24	48	48
12	24	64	128
16	24	128	128

Jármbending sökkla, veggja og platna:

Hornbending sökkla og veggja, lárétt snið



T-tenging sökkla og veggja, lárétt snið



S=Skeytilengd, U-lykkjur og L-járn skulu vera með sama þvermál og innbyrðis fjarlægð og aðaljárnin. Lárétt járn í sökklum og veggjum skulu vera næst ytri brún og skulu lóðréttu járnin vera fyrir innan láréttu járnin.

STÁLVIKRI

STÁLGÆÐI

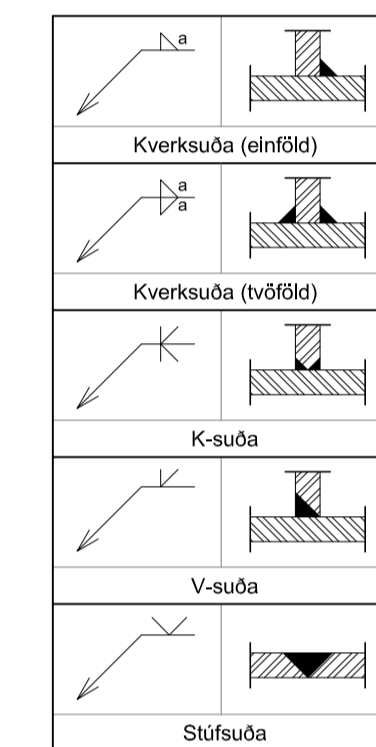
Allt efni og vinna skal vera í samræmi við IST og ENV staðla. Allt stál skal uppfylla a.m.k. styrkleika og flokkunarkröfu S235JRG2 skv. IST EN 10025:1990 + A1:1993. Boltar og rær skulu vera í gæðaflokki 8.8 skv. DIN ISO 898. Tail 1. Allt stál skal grunna með ryðvarnarmálningu nema annað sé tekið fram.

FESTINGAR

Alla vinnu við múrbolta skal vanda sérstaklega. Borddypt skal vera 20mm dýpri en lengd boltans í steypunni. Holuna skal hreinsa og blása áður en boltinn er settur í. Lágmarks bil milli bolta í festingar er eftirfarandi:
almennt er innbyrðis fjarlægð milli bolta min 3d.
fjarlægð milli bolta 3d við enda undir álagi.
fjarlægð milli bolta 2d ef endi er ekki undir álagi.
fjarlægð milli bolta 3d við kant undir álagi.
fjarlægð milli bolta 1.5d ef kantur er ekki undir álagi.

SUÐUTÁKN OG SUÐUVINNA

Suðumenn skulu hafa hæfnisvottorð skv. IST EN 287-1:1992 Allar suður skulu uppfylla flokk C skv. IST EN 25817:1992 Minnsta leyfilega kverksuða er 4mm. Suðufnið skal vera a.m.k. jafn gott þess efnis sem verið er að sjóða saman, bæði hvað varðar styrk og selgju.



TRÉVIRKI

TIMBUR

Allt efni og vinna skal vera í samræmi við íslenskan staðal IST/DS 413. Allur burðarviður skal a.m.k uppfylla timburflokk K18 og limtré L40, nema annað sé tekið fram, að jafnaði má ekki rýra enda þversniðs meira en sem nemur 1/3 af heildinni. Þar sem timbur og steypa koma saman skal setja tjurupappa á milli.

FESTINGAR

Bil milli festipunkta í festingum sjá töflu hér að neðan. Alla vinnu við múrbolta skal vanda sérstaklega. Borddypt skal vera 20mm dýpri en lengd boltans í steypunni. Holuna skal blása og hreinsa áður en boltinn er settur í. Múrbolti:M12-150/90 merkir 150mm langur bolti, festilengd er 90 mm. Fylgja skal fyrirmælum framleiðanda við uppsetningu á boltum, múrboltum, festijárnnum og öðru viðkomandi. N tákna venjulegan ferhyrman saum, K tákna kambsaum.

LÁGMARKS BIL MILLI FESTIPUNKTA Í FESTINGA

	Í VANTASTEFNU			HORNRETT Á VANTASTEFNU		
	Íröðla	Endi undir álag	Endi án álags	Íröðla	Kantur undir álag	Kantur án álags
Naglar	10d	15d	10d	5d	10d	5d
Boltar	7d	7d	4d	2d	4d	2d
Skruður	7d	7d	4d	2d	4d	2d

ÞAKVIRKI

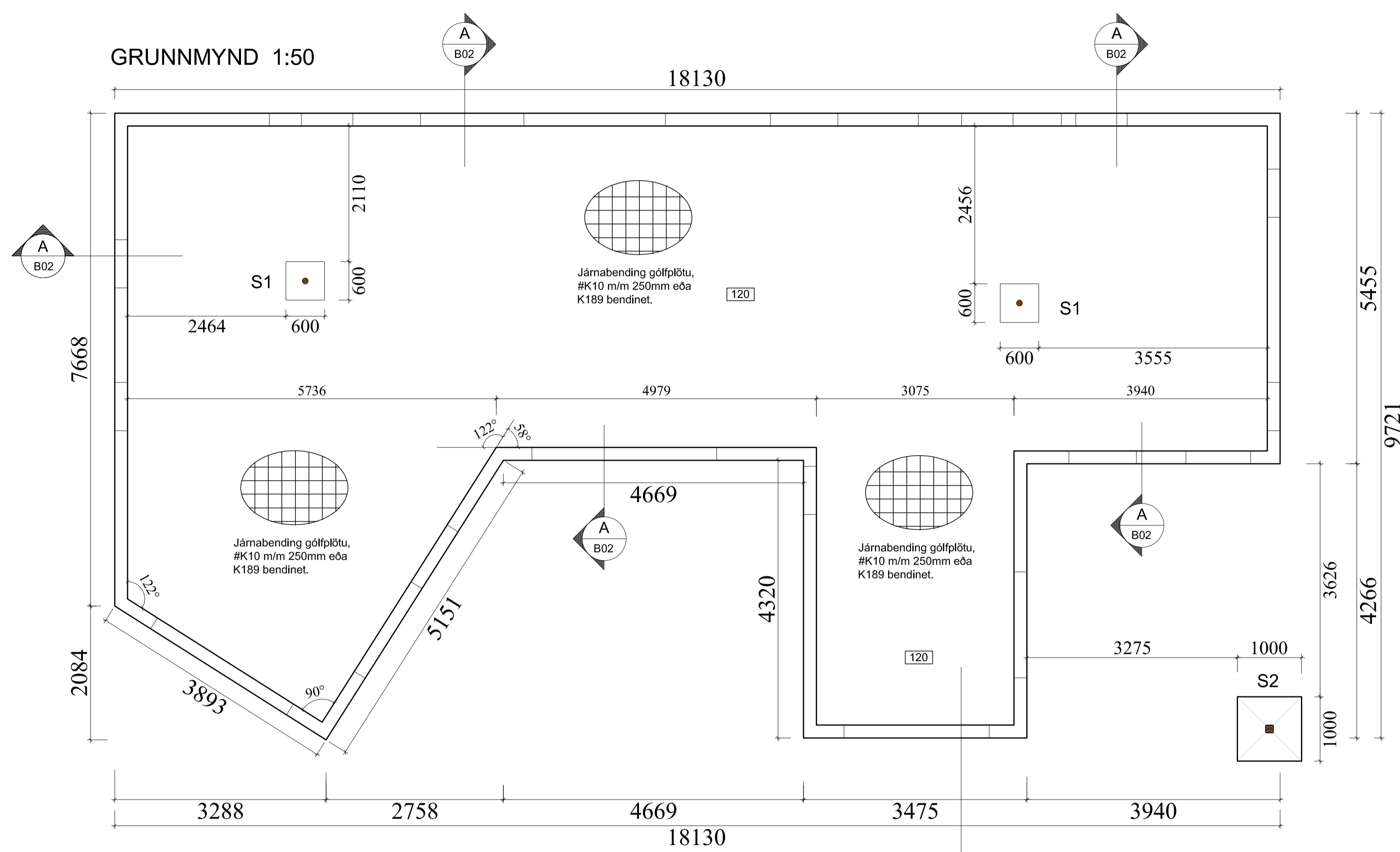
Heilklaða skal þök með 25x150 mm borðaklæðningu og negla með 3x3" galv. nöglum í sperru. Þakjárníð neglist í aðra hverja hábaru með snúnum saum 55x66 með þéttihring eða kambsaum 37x61 með þéttihring. Fyrsta naglaröðin kemur 20 cm frá þakbrún, á svæðinu 20-180cm frá þakbrún skal vera m/m 27cm milli naglaraða, en á meginhluta þaks skal vera m/m 42cm milli naglaraða. Að öðru leiti skal ganga frá þakjárn samkvæmt Rb-blöðum nr. 47, 102 og 103.

SKÝRINGAR

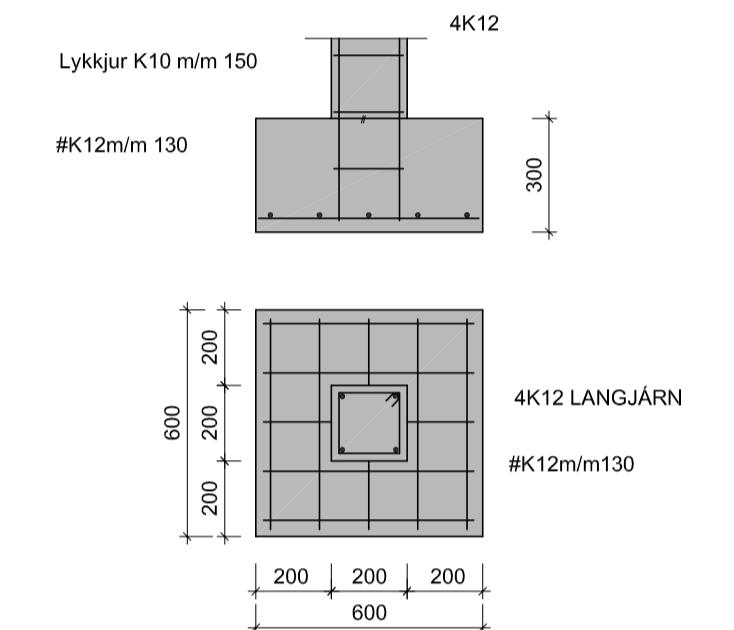
Trévirki ásamt festingum:

Allt timbur í burðarviрки skal vera af styrkleikaflokk T1, (C18). Yfir húsi eru sperrur, m/m 600 mm. Þar sem sperrur bollast í vegg komi tjurupappi á milli. Allt innsteypit timbur skal fúavarió a.m.k. með tveimur umferðum af víðurkendra fúavörum, sem nái minnst 600 mm út fyrir steypu. Ofan á sperrur komi fura 25x150. Klæðningu skal negla í sperrur með 3 stk. 3" galv. saum í hverja sperru. Skinnur komi á alla bolta þar sem boltahaus eða ró liggur að timbri og skal þykkt þeirra vera 0.3xD og BxL=3xD, þar sem D er þvermál bolta. Ef skinnur eru hringlaga þá skal þvermálið vera 3.5xD. Fjarlægð bolta frá timburkanti og fjarlægð milli bolta skal ekki vera minni en 7xD nema annað sé getið á teikningum.

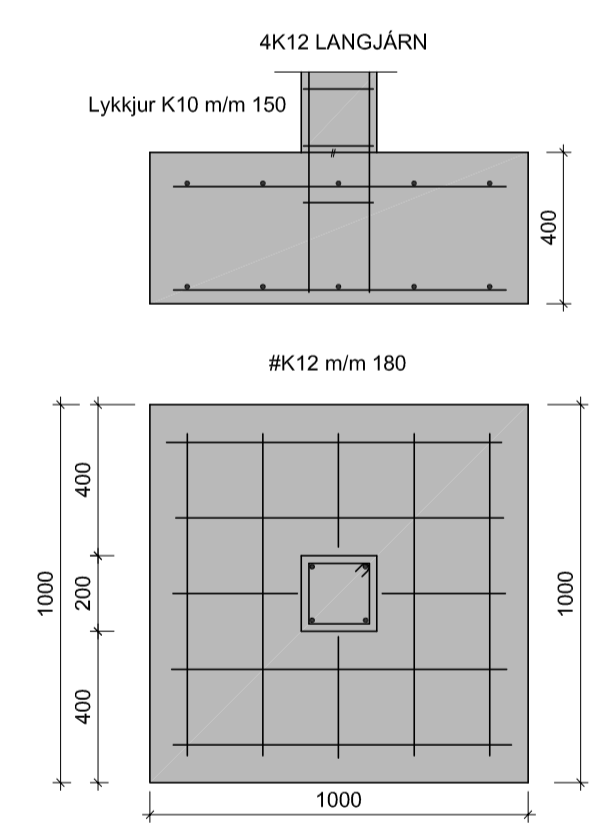
Dags.	Breytingar	Nr.	Nafn
meter teiknistofa ehf Stórhöfða 15, 110 Reykjavík Gsm: 7790004, 8940059 meter@meter.is, www.meter.is			
HOLTAKOT HEILSÁRSHÚS, BLÁSKÓGABYGGÐ			
SKÝRINGAR			
TÖLVUSKRÁ	HANNAÐ	TEIKNAD/YTIRFARID	VIÐFANGSEFNI
945-806-HOLTAKOT	FÓ	FO	SKÝRINGAR
SAMÞYKKT	TEIKNING NR.	MKV.	ÚTGÁFA--BLAÐAST.
Friðrik Ólafsson 2303592459	945-B01		01-A1
DAGS.	VERK NR.		
15.07.2023	945		
1			



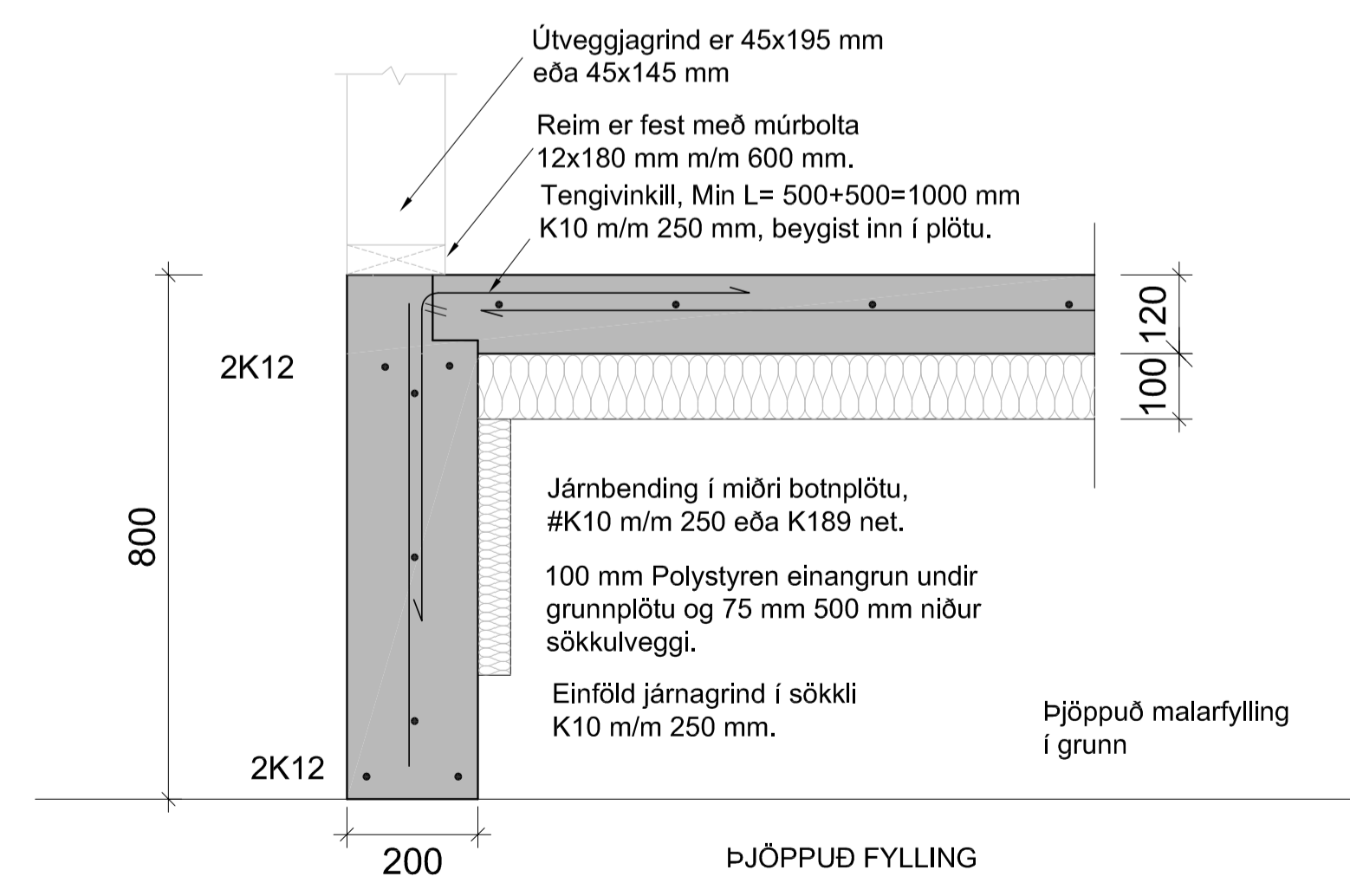
Álagsforsendur:
 Vindálag: 1.77 KN/m²,
 Notálag: 1.50 KN/m²,
 Snjóálag: 1.00 KN/m²,
 Jarðskjáltaálag: 0.5a
 Steinsleypa í botnplötu: C25.



S1 Undirstöður fyrir súlu
Mkv. 1:20



S2 Undirstöður fyrir súlu
Mkv. 1:20



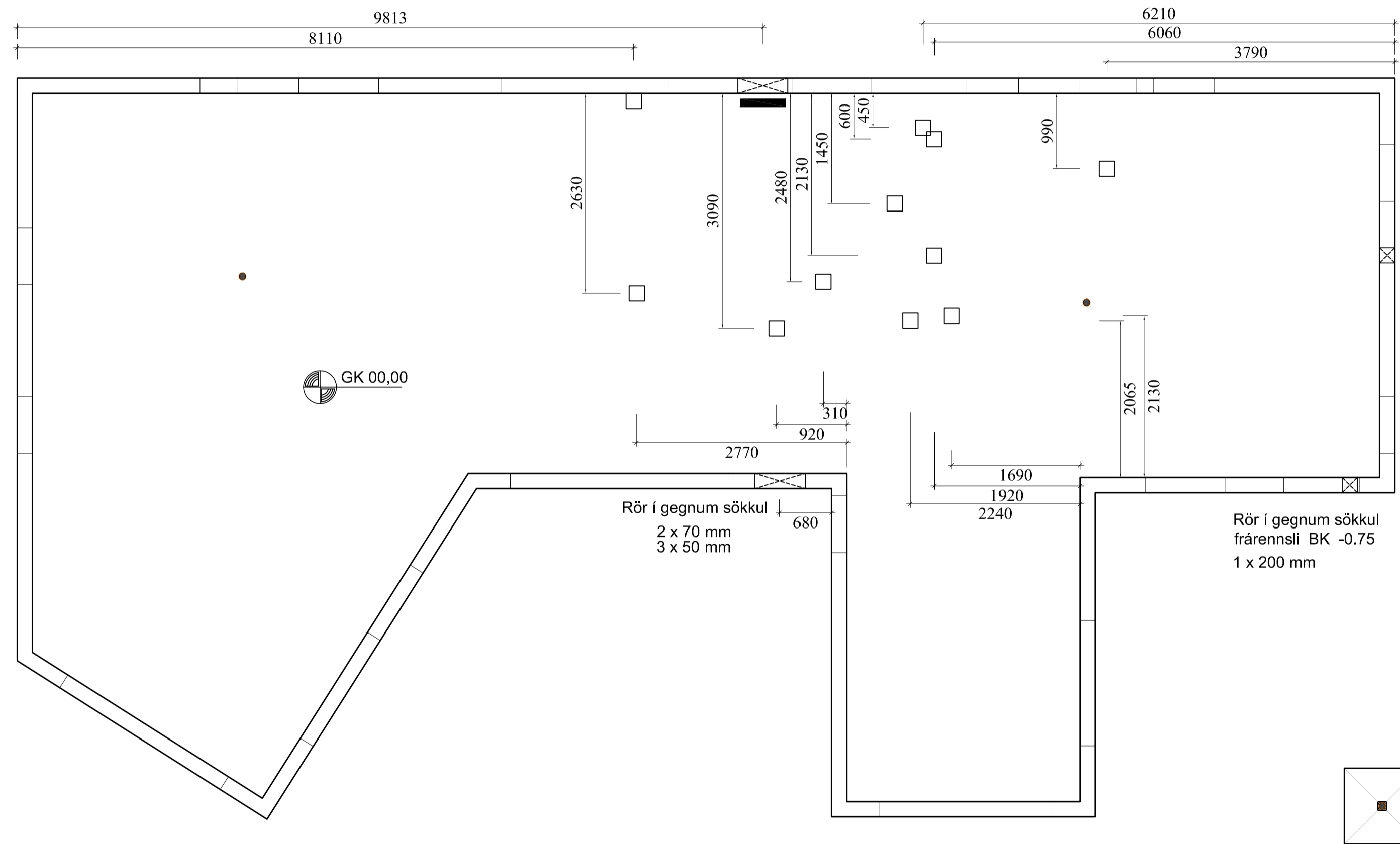
A Útveggir almennt snið
1:10

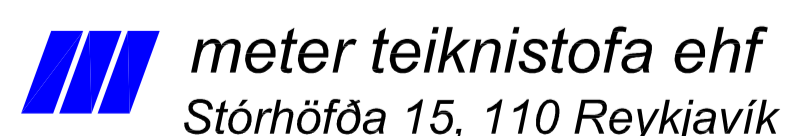
SKÝRINGAR
 GRUNDAD ER Á ÞJAPPADRI Fyllingu.
 Grundun reiknast samkvæmt FS ENV 1997-1:1994 Mesta álag frá sökklum er: 0.15 MN/m² eða 1.5 kg/cm². Fylling skal vera úr frostfríu efni, bögglaberg eða sambærilegt. Allt lifraent efni skal fjarlæggt og síðan grafið niður á burðarhæfan botn. Fyllingarefni innan í og umhverfis sökkla skal vera frostfrítt. Þjappað skal mest í 300 mm lögum og bleytt. Fylling skal þjoppuð þar til hún uppfyllir eftirfarandi skilyrði: E2 > 100N/mm² og E2/E1 < 2.5. Undirstöður skulu vera 200 mm breiðar. Járnbanding sökkla er sýnd á sniðmynd og grunnmynd. Allar málsetningar eru í mm. Hæðarkolar eru gefnir upp í metrum.

STÁLGÆÐI
 Allt efni og vinna skal vera í samræmi við IST og ENV staðla. Allt stál skal uppfylla a.m.k. styrkleika og flokkunarkröfu S235JRG2 skv. IST EN 10025:1990 + A1:1993. Boltar og rær skulu vera í gæðaflokk 8.8 skv. DIN ISO 898, Teil 1. Allt stál skal grunna með ryðvarnarmálingu nema annað sé tekið fram.

Dags.	Breytingar	Nr.	Nafn
 meter teiknistofa ehf Stórhöfða 15, 110 Reykjavík <small>Gsm: 7790004, 8940059 meter@meter.is, www.meter.is</small>			
HOLTAKOT HEILSÁRSHÚS, BLÁSKÓGABYGGD			
UNDIRSTÖÐUR, GRUNNMYND, SNIÐ A, SÚLA S1, SÚLA S2 OG SKÝRINGAR			
TÖLVUSKRÁ 945-806-HOLTAKOT	HANNAÐ FÓ	TEIKNAD/YTIRFARID FO	VIÐFANGSEFNI SNID
SAMÞYKKT Fríðrik Ólafsson 2303592459	TEIKNING NR. 945-B02	MKV. 1:50/1:20/1:10	ÓTGÁFA-BLADAST. 01-A1
	DAGS. 15.07.2023	VERK NR. 945	2

GATAPLAN 1:50



Dags.	Breytingar	Nr.	Nafn
 meter teiknistofa ehf Stórhöfða 15, 110 Reykjavík <small>Gsm: 7790004, 8940059 meter@meter.is, www.meter.is</small> <small>ÁRTUN SAMRÆMINGARHÖNNUNAR:</small>			
HOLTAKOT HEILSÁRSHÚS, BLÁSKÓGABYGGÐ			
GATAPLAN OG SKÝRINGAR			
TÖLVUSKRÁ 945-806-HOLTAKOT	HANNAÐ FÓ	TEIKNAD/YTIRFARID FO	VIÐFANGSEFNI Gataplan
SAMÞYKKT Fríðrik Ólafsson 2303592459	TEIKNING NR. 945-B03	MKV. 1:50	ÓTFAGA-BLADAST. 01-A1
DAGS. 15.07.2023		VERK NR. 945	3