

Kvosir, Biskupstungum

Raflagnateikningar



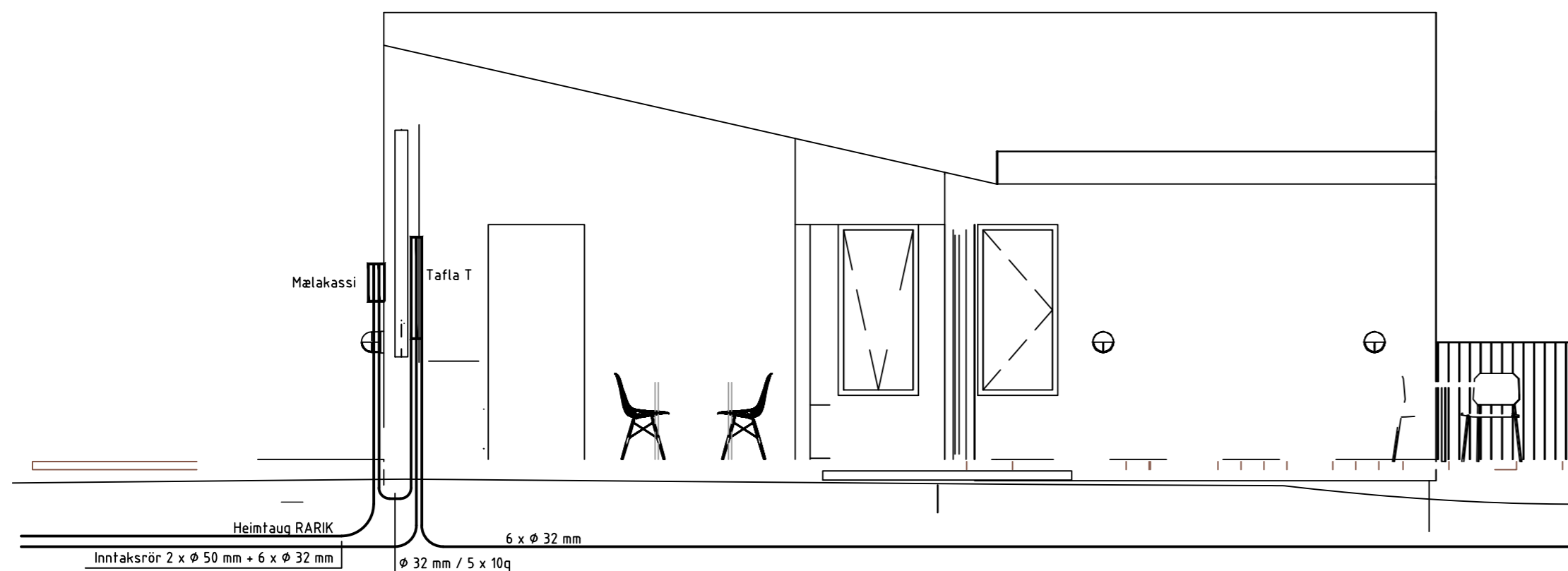
TEIKNINGASKRÁ

- NR. 0 RAFLÖGN FORSÍÐA
- NR. 1 RAFLÖGN SNIÐ OG SKÝRINGAR
- NR. 2 RAFLÖGN SÖKKULSKAUT
- NR. 3 RAFLÖGN LÁGSPENNULAGNIR
- NR. 4 RAFLÖGN SMÁSPENNULAGNIR
- NR. 5 RAFLÖGN LAMPAPLAN
- NR. 6 RAFLÖGN EINLÍNUMYND
- NR. 7 RAFLÖGN EINLÍNUMYND
- NR. 8 RAFLÖGN AFSTÖÐUMYND



RAFLAGNATEIKNINGAR
ÞÓR STEFÁNSSON RAFIÐNFRÆÐINGUR
EYRAVEGI 32 SELFOSSI SÍMI 897 8718
KENNITALA: 211261-3749, netfang:rafteikn@gmail.com

Nóvember 2023



SKÝRINGAR

- Öll rafmagnsrör / barkar eru \varnothing 16 mm og idregin 1,5 mm² vír.
- Hæð rofa frá full frágengnu gólfi er 1100 mm.
- Hæð tengla frá full frágengnu gólfi er 200 mm.
- Hæð tengla á baði, þvottahúsi og geymslu er 1100 mm.
- Hæð veggjós skal vera 2000 mm og 2200 mm.
- Hæð veggjósá við rúm skal vera 1350 mm.
- Hæð rofa við rúm skal vera 800 mm.
- Hæð tengla fyrir þvottavél og þurrkara skal vera 800 mm.
- Hæð hitaskynjara fyrir gólfhita skal vera 1500 mm.
- Hæð út Tengla skal vera 1200 mm.
- Hæð veggjósá úti skal vera 1200 mm og 2000 mm.
- Öll málsetning er í millimetrum og er frá full frágengnu gólfi í miðja dós.
- Málstraumur rofa skal vera 10A og tengla 16A.
- Hæð tengils við rofa skal vera sú sama og rofans.
- Greinar eru ekki sýndar í öllum tilvikum að töflu, en eru þá merktar viðkomandi töflu. Dæmi T-F1-Q2, er grein 2, bilunarstraumsrofa frá töflu T.
- Beita skal núllun og lekastraumsvörn.
- Tafla T, er aðaltafla staðsett í þvottahúsi
- Tafla T skal vera u.p.b. H x B x D, 950 x 550 x 100.
- Öll rör / barkar fyrir fjarskiptatengla eru \varnothing 20 mm.
- Nota skal Cat5 kapal fyrir síma og net lagdir einangraðan með PVC.
- Brunastrengur fyrir reykskynjara, brunaboða og brunabjöllur er 4x0,8mm brunakerfis strengur J-Y (St) Y.
- Draga skal plastkapal að út Tenglum og út ljósum.
- Öll tákni eru tákni og ber að samræma lagdir að tækjum eftir aðstæðum og eftir sérteikningum.
- Hafa skal til hljóðsjónar málsettar teikningar aðalhönnuðar þegar mælt er fyrir staðsetningu á rafbúnaði.
- Þar sem rafmagnsrör / barkar liggja hlið við hlið í steiptum loftum eða steiptum veggjum skal hafa a.m.k. 30 mm bil á milli þeirra þannig að steypa geti runnið á milli þeirra.
- Málmhluta tækja og lagna skal jarðbinda vandlega.
- Jarðbinda skal pípukerfi fyrir heita- og kalda vatnslagnir. Skila skal mælingu af jarðbindingunni og skal hún uppfylla kröfur rafveitunnar.
- Skammhlaupsgeta töflubúnaðar skal vera a.m.k. 10 kA.
- Útanálggjandi kaplar til og með 2,5 mm² skulu vera með 750V PVC einangrun.
- Strengir frá 4 mm² skulu vera með 1000V XLPE einangrun.
- Innlagnarefni skal vera IEG 60309-2 tenglar af Schuko gerð með barnavörn og CE merkt.
- Í blautrymum skal varnarbúnaður raffanga vera minnst IP 44.
- Allar dósir í vegg og loft skulu vera vandaðar plast dósir.

NEMA ANNARS
SÉ GETIÐ.

Blaðstærð - A4 1:100 / A2 1:50

HÖNNUÐUR:
Þór Stefánsson
YFIRFARID:
Þór Stefánsson
SAMPYKKT: KT:
Þór Stefánsson 21/261-3749

BREYTINGAR:

VERKHEITI:
Heilsárhús
Kvosir
Biskupstungum

VERKHLUTI:
Snið og skýringar

Mkv: 1:50



RAFLAGNATEIKNINGAR
ÞÓR STEFÁNSSON RAFIÐNFRÆÐINGUR
EYRAVEGI 32 SELFOSSI SÍMI 897 8718
NETFANG: rafteikn@gmail.com

ÁRITUN AÐALHÖNNUÐAR

ÚTPRENTAÐ: 12.12.2023 09:55:42
SÍÐAST VISTAÐ: 12.12.2023 09:47:21
TÖLVUNAFN: Rafiögn 2673 23 12.dwg
SLÓÐ: F:\00\Verk\2023\2673 Kvo\Teikningar

VERKNÚMÉR: 2673-2023-036
BLAÐ: 1 af 8
DAGSETNING: 4 nóvember 2023

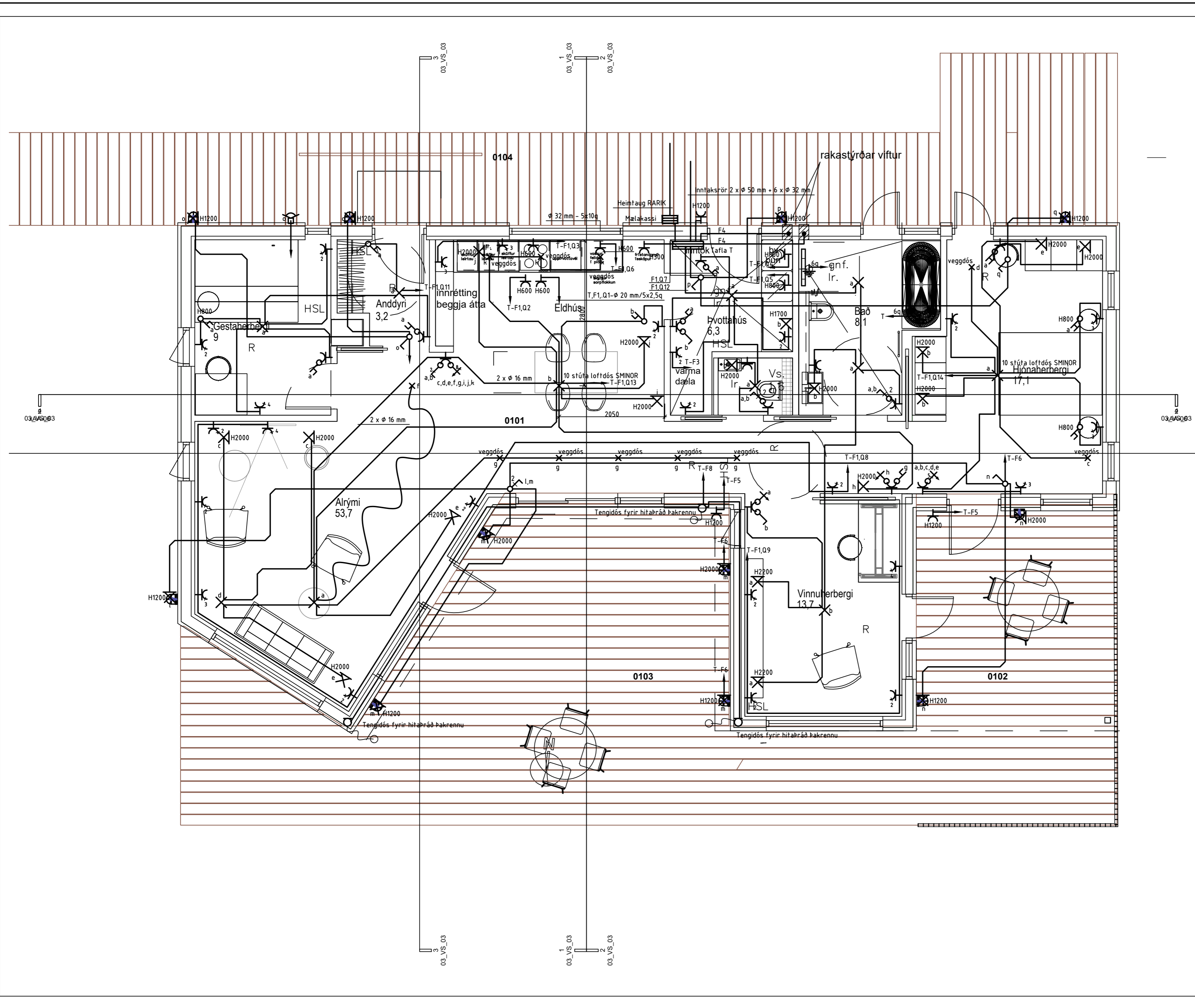
SKÝRINGAR

- | | | | |
|--|--|--|---|
| | Hreyfiskynjari | | Dós fyrir loftnet (ekki dregið í) |
| | Viðveruskynjari | | Dós fyrir síma (ekki dregið í) |
| | Tenglar og rofi - H:1100 mm | | Dyrasími |
| | Tvöfaldur tengill H: alltaf 200 nema annað komi fram | | Símatengill |
| | Einfaldur tengill H: alltaf 200 nema annað komi fram | | Loftnetstengill |
| | Einfaldur tengill í hæð 1100 mm | | Jarðtenging |
| | Loftljós | | Rakabéttur tengill utl./innf. IP44 |
| | Einfaldur rofi | | Rör upp á næstu hæð |
| | Samrofi | | Rör niður á næstu hæð |
| | Þrýstirofi f. t.d. dimma í töflu | | Rör gegnum hæð |
| | Dimmer í dós, þrýstidimmer eða snúnings | | Að rafmagnstöflu eða tengikassa |
| | Rafmagnstafla// smáspennutafla | | T1.4-F1.6 Að rafmagnstöflu T1.4 fer á grein -F1.6 |
| | Veggjós | | Röralögn í gólfi |
| | Reykskynjari | | Innfellt halógenljós / LED ljós |
| | Loftdós | | Innfellt halógenljós með spennu |
| | Krossrofi | | Veggdós |
| | | | Tölvutengill |

- L01 Innfældur LED kastari í loft 240 V
- L02 Undirskápaljós LED
- L03 Kúpull á loft
- L04 Hangandi ljós yfir borði
- L05 Veggjós fyrir ofan spegil baðherbergi
- L06 LED borði í skáp
- L07 LED ljós bilgeymslu
- L08 Útiljós á vegg IP 67
- L09 Veggjós
- L10 Innfældur LED kastari í loft 240 V úti IP 67

Brunapéttingar.

Lagnagöt og önnur göt á milli brunahólfa verða þétt með sérstökum brunapéttieffnum á viðurkenndan hátt. Þéttiefni sem verða notuð skulu notuð í samræmi við leiðbeiningar framleiðanda efnanna eða seljanda efnanna og vera viðurkennd af Húsnæðis og Mannvirkjastofnun. Verkið skal unnið af vönum aðilum sem hafa fengið viðurkenningu frá Húsnæðis og Mannvirkjastofnun í brunapéttingum.



Blaðstærð - A4 1:100 / A2 1:50

HÖNNUÐUR:
 Þór Stefánsson

YFIRFARID:
 Þór Stefánsson

SAMPYKKT: KT:
Þór Stefánsson 21024-3749

BREYTINGAR:

VERKHEITI:
 Heilsárhús
 Kvosir
 Biskupstungum

VERKHLUTI:
 Lágspennulagnir

Mkv: 1:50

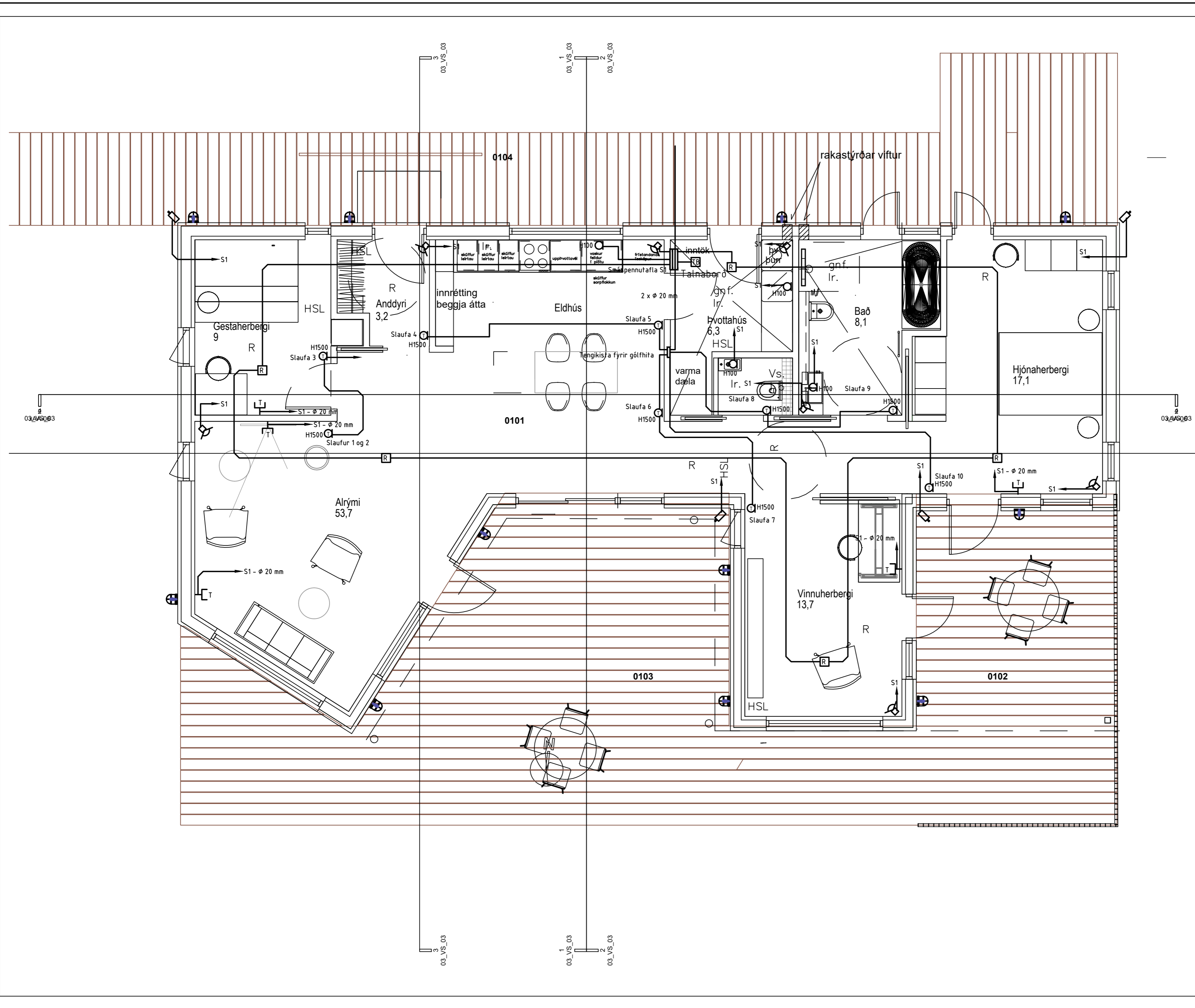


RAFLAGNATEIKNINGAR
 ÞÓR STEFÁNSSON RAFIÐNFR/ÆÐINGUR
 EYRAVEGI 32 SELFOSSI SÍMI 897 8718
 NETFANG: rafteikn@gmail.com

ÁRTUN AÐALHÖNNUÐAR

ÚTPRENTAÐ: 12.12.2023 09:57:03
 SÍÐAST VISTAÐ: 12.12.2023 09:47:21
 TÖLVUNAFN: Rafloagn 2673 23 12.dwg
 SLÓÐ: F:\OD\Verk\2023\2673 Kvo\Teikningar

VERKNÚMER: 2673-2023-036 3 af 8
 DAGSETNING: 4 nóvember 2023



Bláðstærð - A4 1:100 / A2 1:50
 HÖNNUÐUR:
 Þór Stefánsson
 YFIRFARID:
 Þór Stefánsson
 SAMÞYKKT: KT:
Þór Stefánsson 21024-3749
 BREYTINGAR:

VERKHEITI:
 Heilsárshús
 Kvosir
 Biskupstungum

VERKHLUTI:
 Smáspennulagnir

Mkv: 1:50

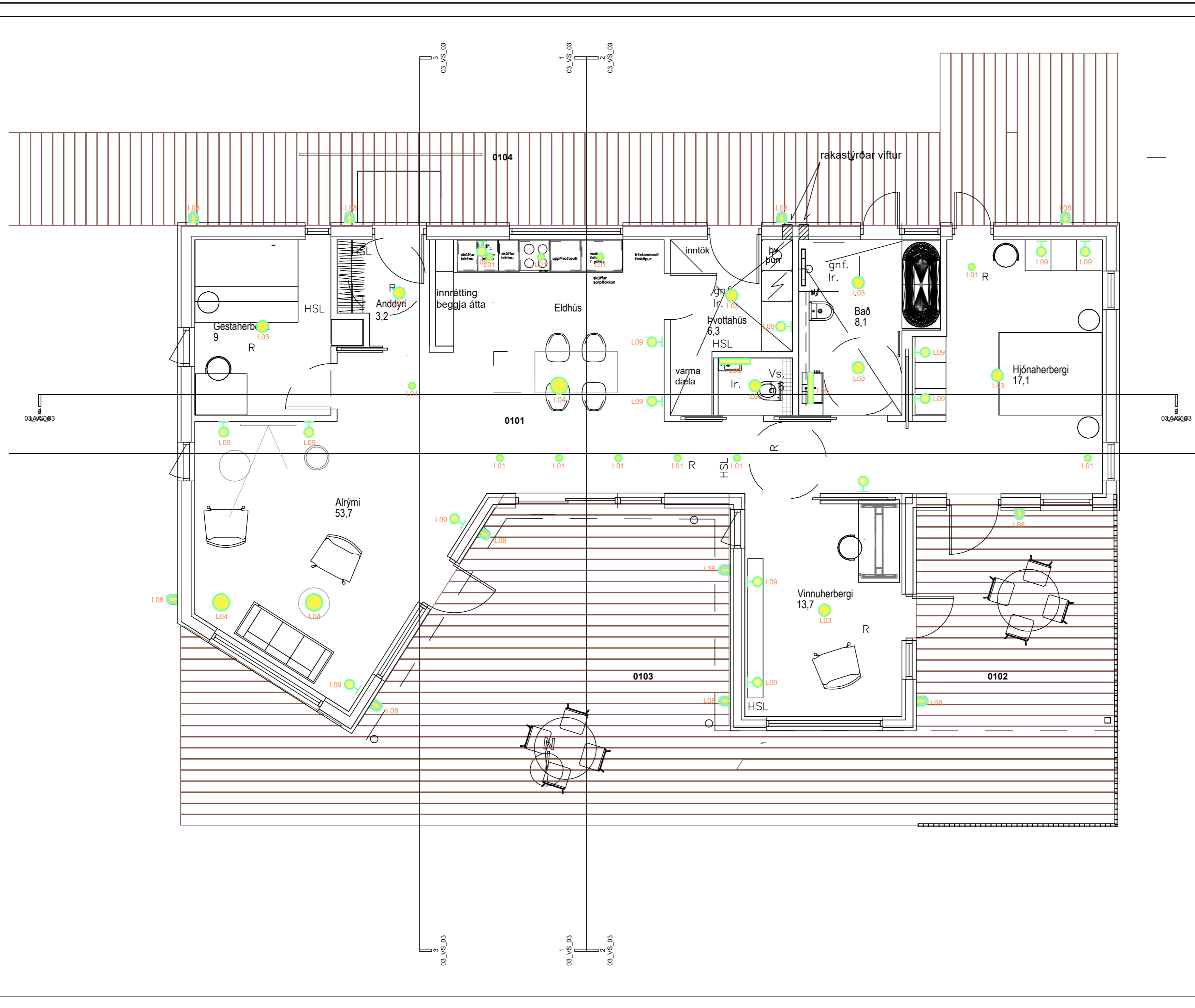


RAFLAGNATEIKNINGAR
 ÞÓR STEFÁNSSON RAFIÐNFRÆÐINGUR
 EYRAVEGI 32 SELFOSSI SÍMI 897 8718
 NETFANG: rafteikn@gmail.com

ÁRTUN AÐALHÖNNUÐAR

ÚTPRENTAÐ: 12.12.2023 09:56:36
 SÍÐAST VISTAÐ: 12.12.2023 09:47:21
 TÖLVUNAFN: Rafliögn 2673 23 12.dwg
 SLÓÐ: F:\OD\Verk\2023\2673 Kvo\Teikningar

VERKNÚMER: 2673-2023-036
 BLAÐ: 4 af 8
 DAGSETNING: 4 nóvember 2023



Blaðstærð - A4 1:100 / A2 1:50
 HÖNNUÐUR:
 Þór Stefánsson
 YFIRFARID:
 Þór Stefánsson
 SAMÞYKKT: KT:
Þór Stefánsson 211261-3749

VERKHEITI:
 Heilsárshús
 Kvosir
 Biskupstungum

VERKHLUTI:
 Lampaplan

Mkv: 1:50

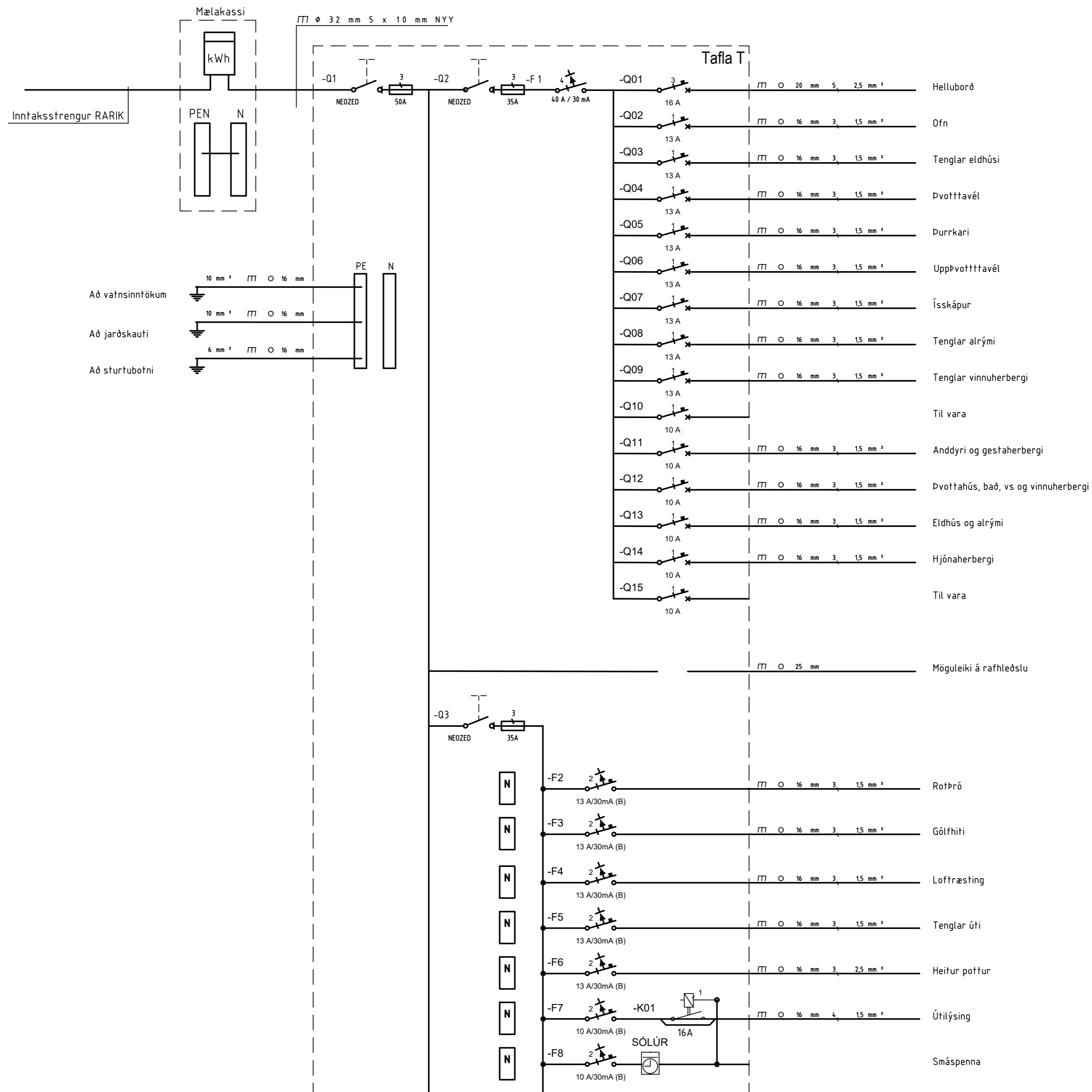


RAFLAGNATEIKNINGAR
 ÞÓR STEFÁNSSON RAFIÐNFRÆÐINGUR
 EYRAVEGI 32 SELFOSSI SÍMI 897 8718
 NETFANG: rafteikn@gmail.com

ÁRITUN AÐALHÖNNUÐAR

ÚTPRENTAÐ: 12.12.2023 09:56:12
 SÍÐAST VISTAÐ: 12.12.2023 09:47:21
 TÖLVUNAFN: Rafliögn 2673 23 12.dwg
 SLÖÐ: F:\OD\Verk\2023\2673 Kvo\Teikningar

VERKNÚMUR: 2673-2023-036 BLAÐ: 5 af 8
 DAGSETNING: 4 nóvember 2023



Bládstærð - A4 1:100 / A2 1:50

HÖNNUÐUR:

Þór Stefánsson

YFIRFARID:

Þór Stefánsson

SAMÞYKKT:

KT:

Þór Stefánsson 210261-3749

BREYTINGAR:

VERKHEITI:

Heilsárshús

Kvosir

Biskupstungum

VERKHLUTI:

Einlínummynd

Tafla T

Mkv: Enginn



RAFLAGNATEIKNINGAR

ÞÓR STEFÁNSSON RAFIDNFRÆÐINGUR

EYRAVEGI 32 SELFOSSI SÍMAR 482 3480 & 897 8718

NETFANG: rafteikn@gmail.com FAX 482 3366

ÁRITUN ADALHÖNNUÐAR

ÚTPRENTAÐ: 12.12.2023 09:56:24

SÍÐAST VISTAÐ: 12.12.2023 09:47:21

TÖLVUNAFN: Rafloagn 2673 23 12.dwg

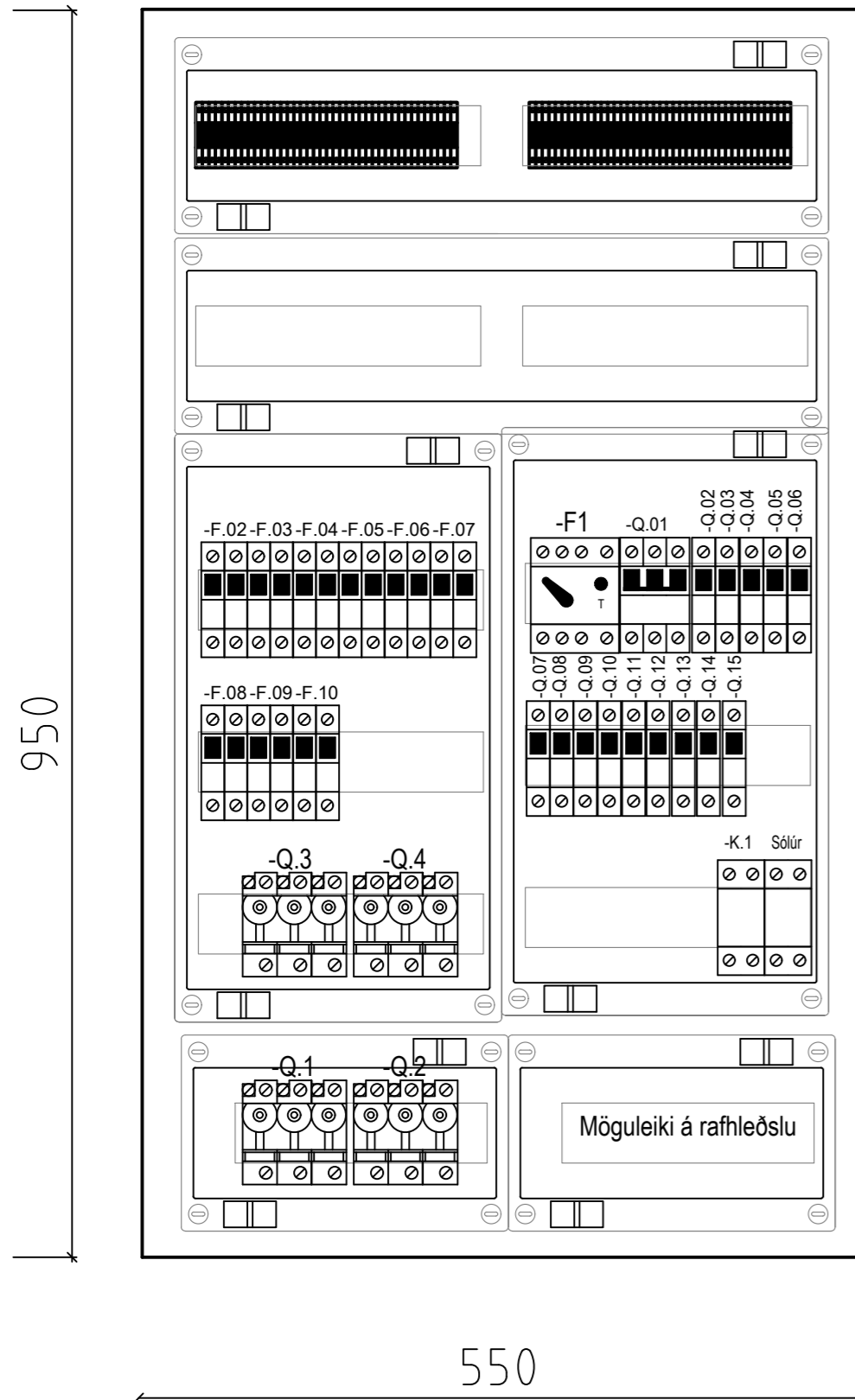
SLÓÐ: F:\OD\Verk\2023\2673 Kvo\Teikningar

VERKNÚMER BLAÐ

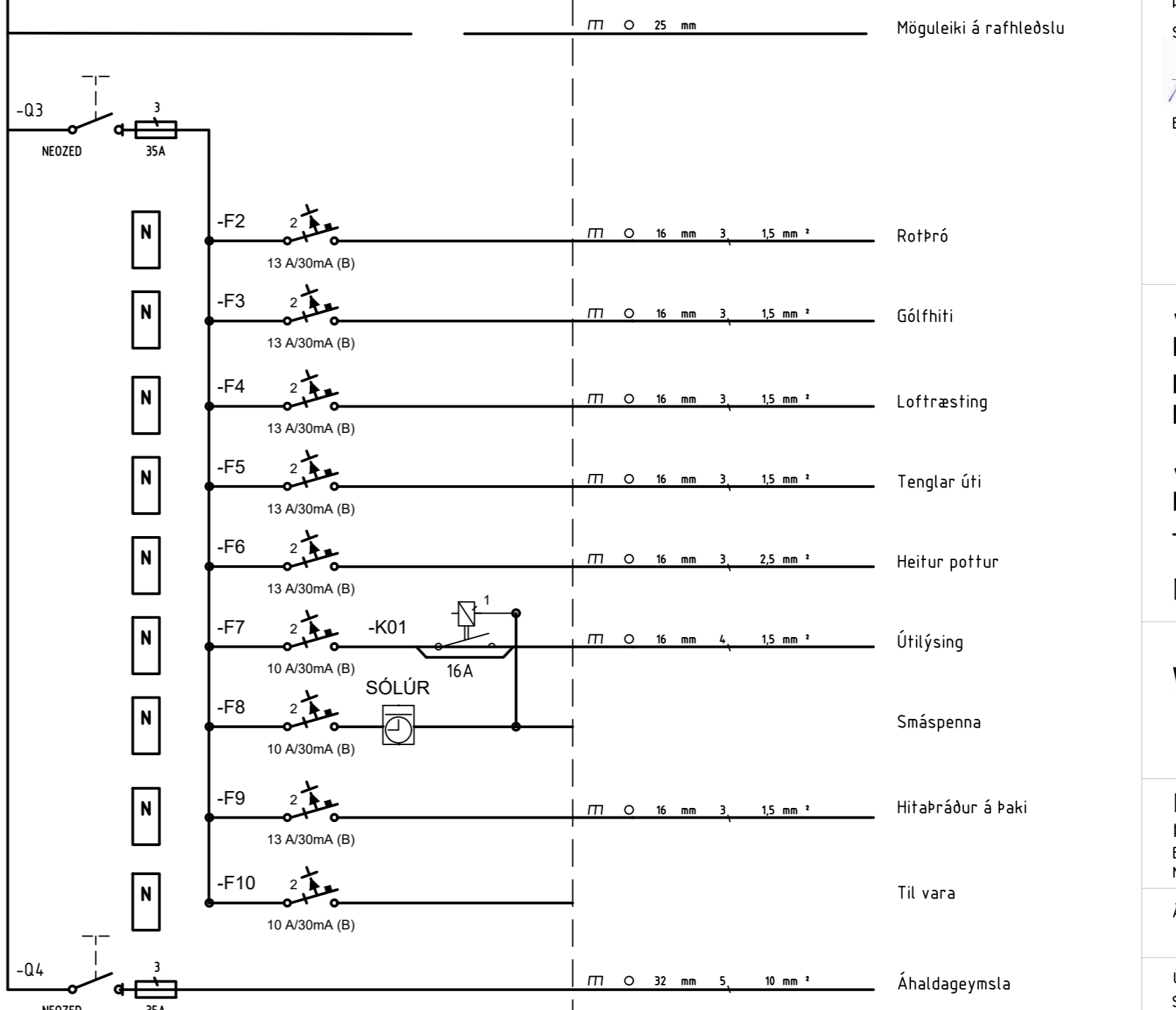
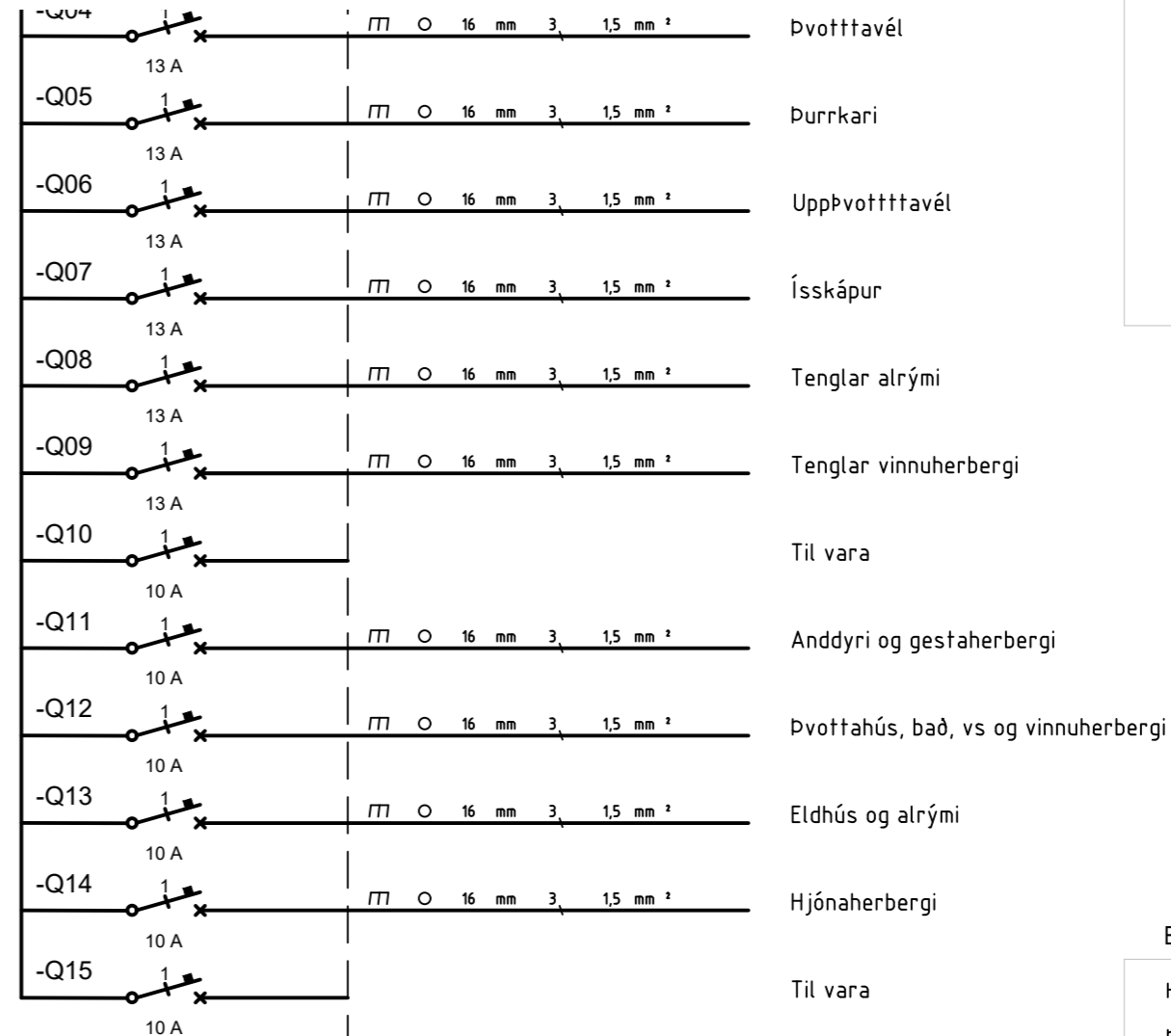
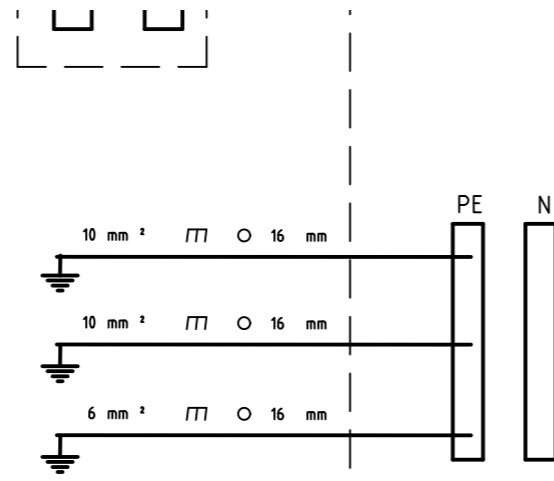
2673-2023-036 6 af 8

DAGSETNING: 4 nóvember 2023

Tillaga að uppröðun í töflu T



Að vatnsinntökum
Að jarðskauti
Að sturtubotni



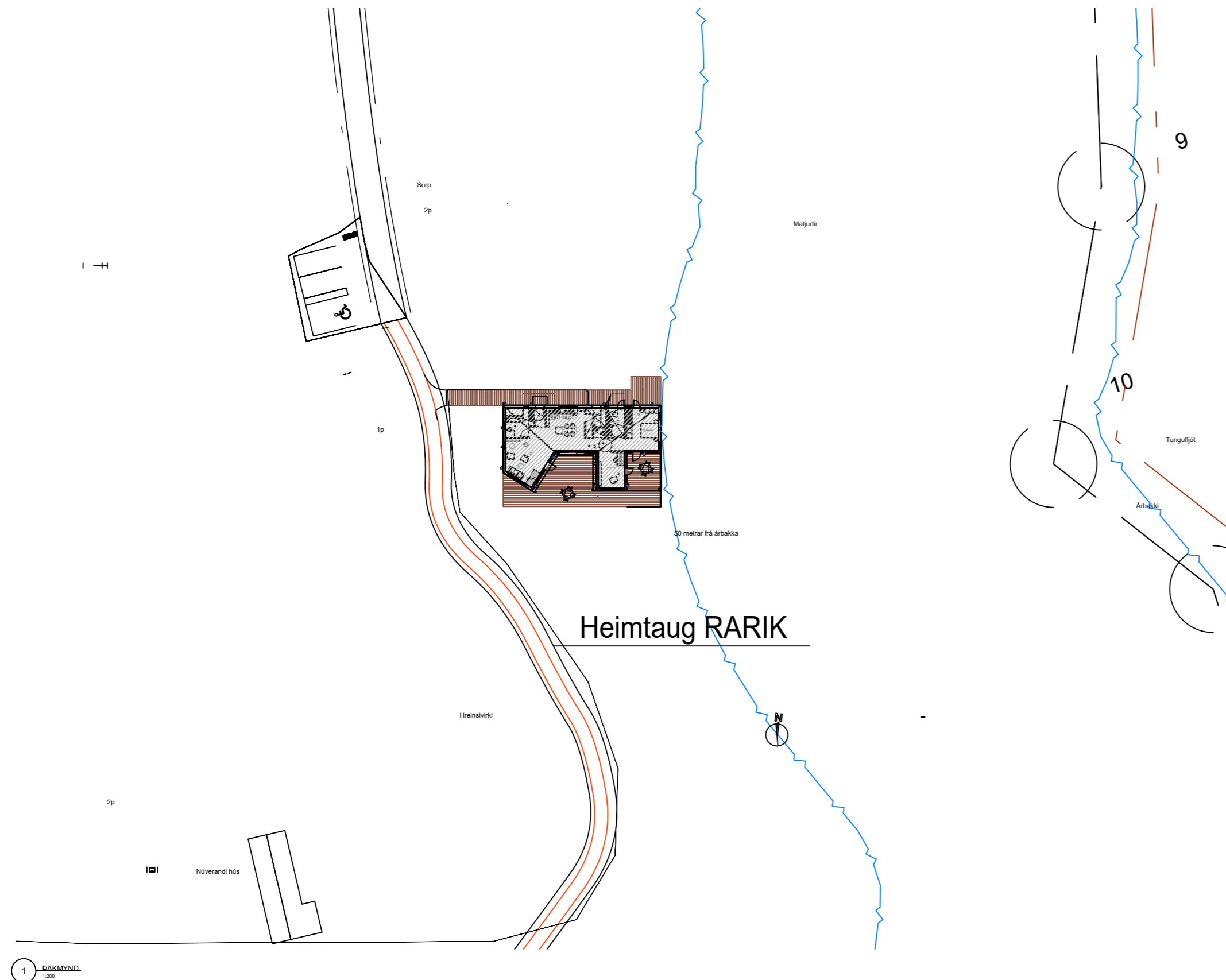
Bládstærð - A4 1:100 / A2 1:50
HÖNNUÐUR:
Þór Stefánsson
YFIRFARID:
Þór Stefánsson
SAMÞYKKT: KT:
Þór Stefánsson 21/2023-3749
BREYTINGAR:

VERKHEITI:
Heilsárshús
Kvosir
Biskupstungum
VERKHLUTI:
Einflnumynd og útlit
Tafla T
Mkv: Enginn

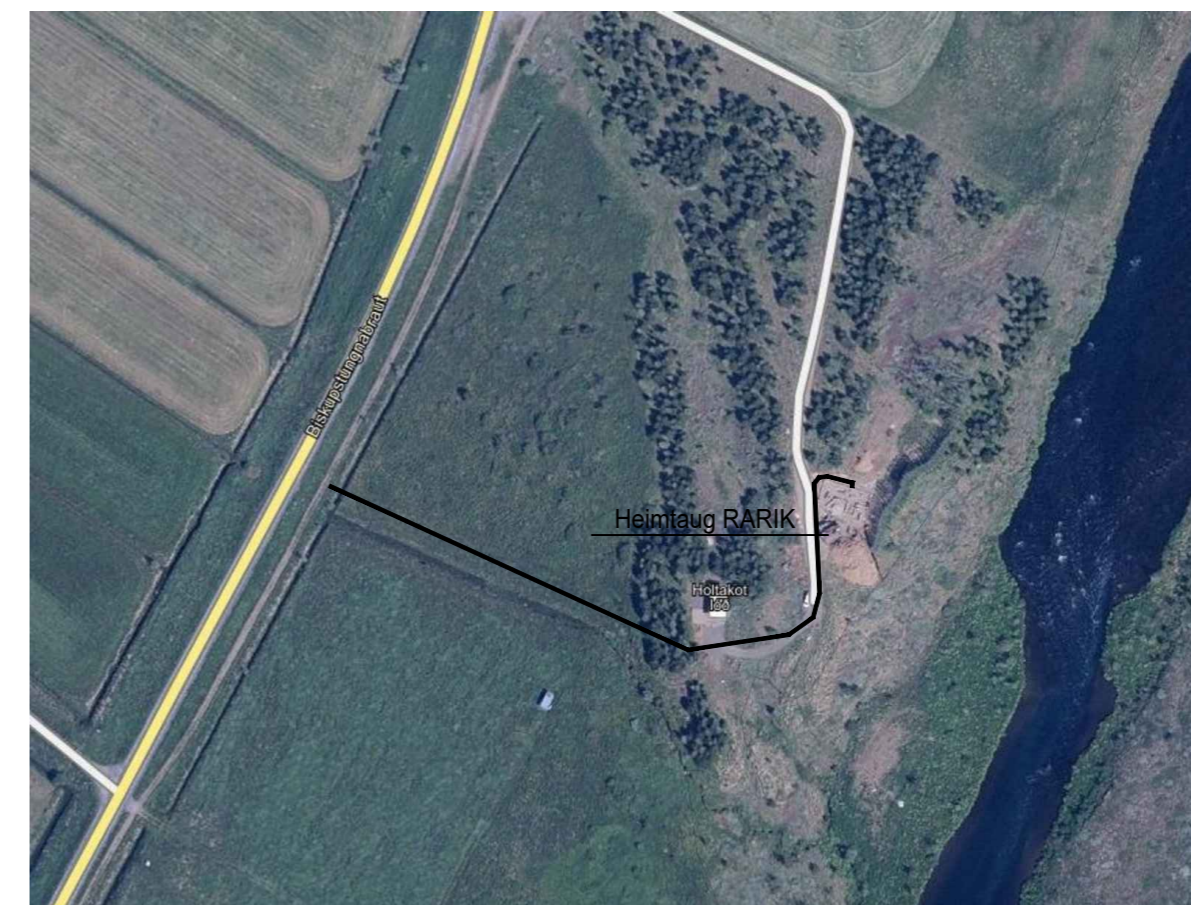
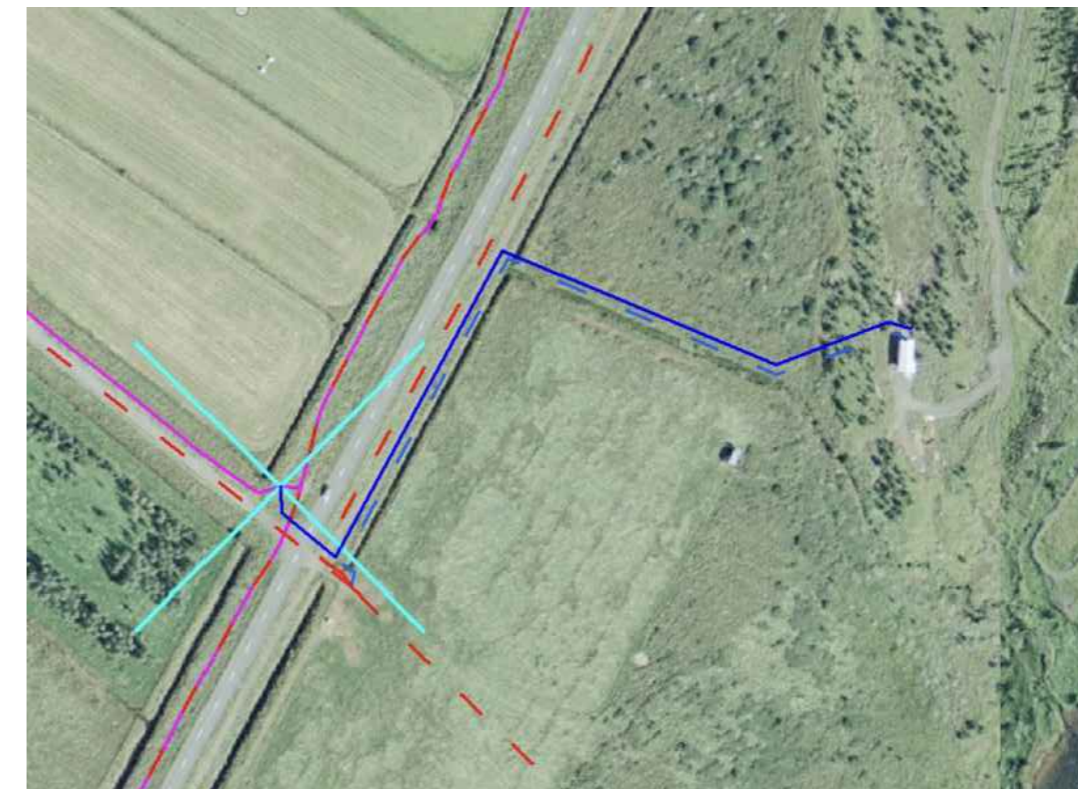


RAFLAGNATEIKNINGAR
ÞÓR STEFÁNSSON RAFIDNFRÆÐINGUR
EYRAVEGI 32 SELFOSSI SÍMAR 482 3480 & 897 8718
NETFANG: rafteikn@gmail.com FAX 482 3366

ÁRITUN AÐALHÖNNUÐAR
ÚTPRENTAÐ: 12.12.2023 09:56:51
SÍÐAST VISTAÐ: 12.12.2023 09:47:21
TÖLVUNAFN: Raflögn 2673 23 12.dwg
SLÓÐ: F:\OD\Verk\2023\2673 Kvo\Teikningar
VERKNÚMER: 2673-2023-036 BLAÐ: 7 af 8
DAGSETNING: 4 nóvember 2023



Blá punktalína sýnir legu núverandi heimtaugar.
Heil blá lína sýnir legu væntanlegrar heimtaugar



Blaðstærð - A4 1:100 / A2 1:50

HÖNNUÐUR:

Þór Stefánsson

YFIRFARID:

Þór Stefánsson

SAMPYKKT:

KT:

Þór Stefánsson 21261-3749

BREYTINGAR:

VERKHEITI:

Heilsárshús

Kvosir

Biskupstungum

VERKHLUTI:

Afstöðumynd

Mkv: 1:500



RAFLAGNATEIKNINGAR

ÞÓR STEFÁNSSON RAFIDNFRÆÐINGUR

EYRAVEGI 32 SELFOSSI SÍMAR 482 3480 & 897 8718

NETFANG: raffteikn@gmail.com FAX 482 3366

ÁRITUN AÐALHÖNNUÐAR

ÚTPRENTAÐ: 12.12.2023 09:57:19

SÍÐAST VISTAÐ: 12.12.2023 09:47:21

TÖLVUNAFN: Rafloagn 2673 23 12.dwg

SLÓÐ: F:\OD\Verk\2023\2673 Kvo\Teikningar

VERKNÚMÉR: 2673-2023-036

BLAÐ

2673-2023-036 8 af 8

DAGSETNING: 4 nóvember 2023

Heimtaug RARIK skal vera í Ø 50 mm röri a.m.k 20 metra frá mæli
Það skal vera 70 cm djúpur skurður frá mæli að lóðarmörkum