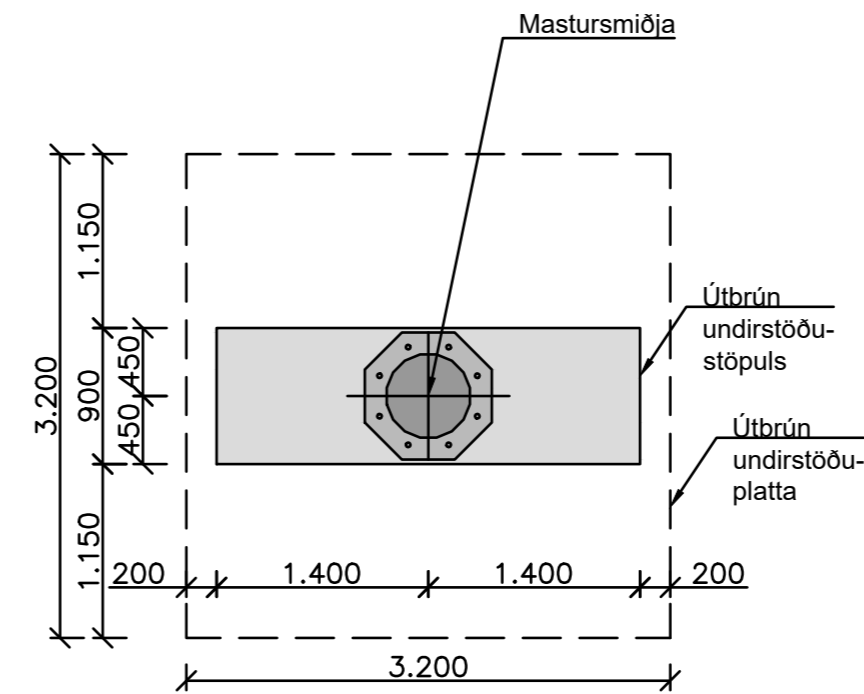


1 Grunnmynd botnplötu

M=1: 20

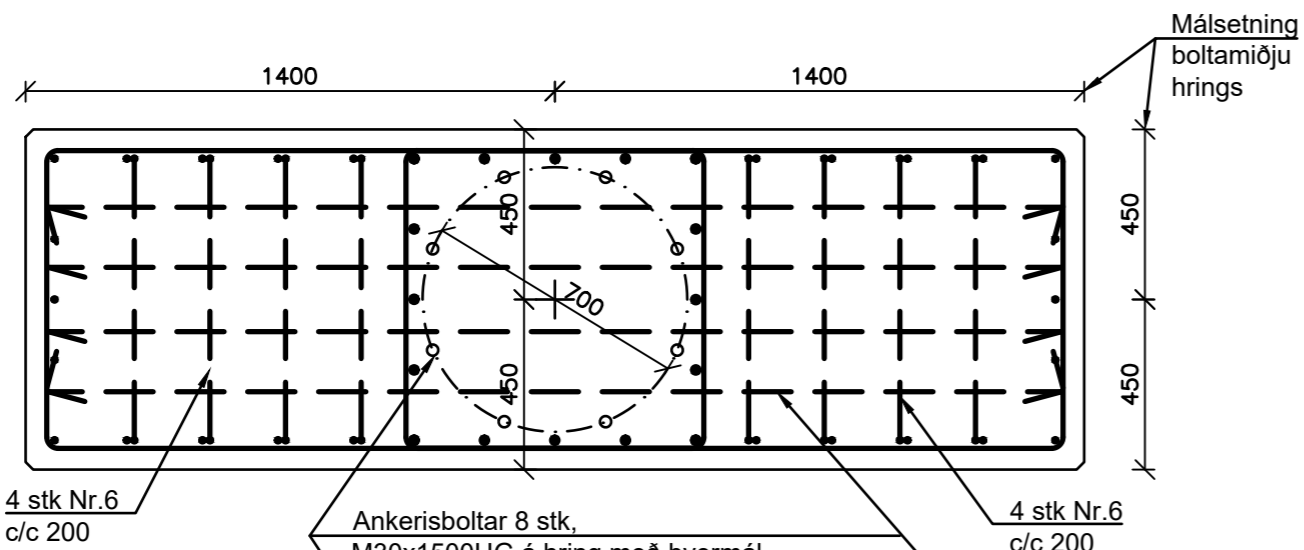


2 Málsetning undirstöðu

M=1: 50

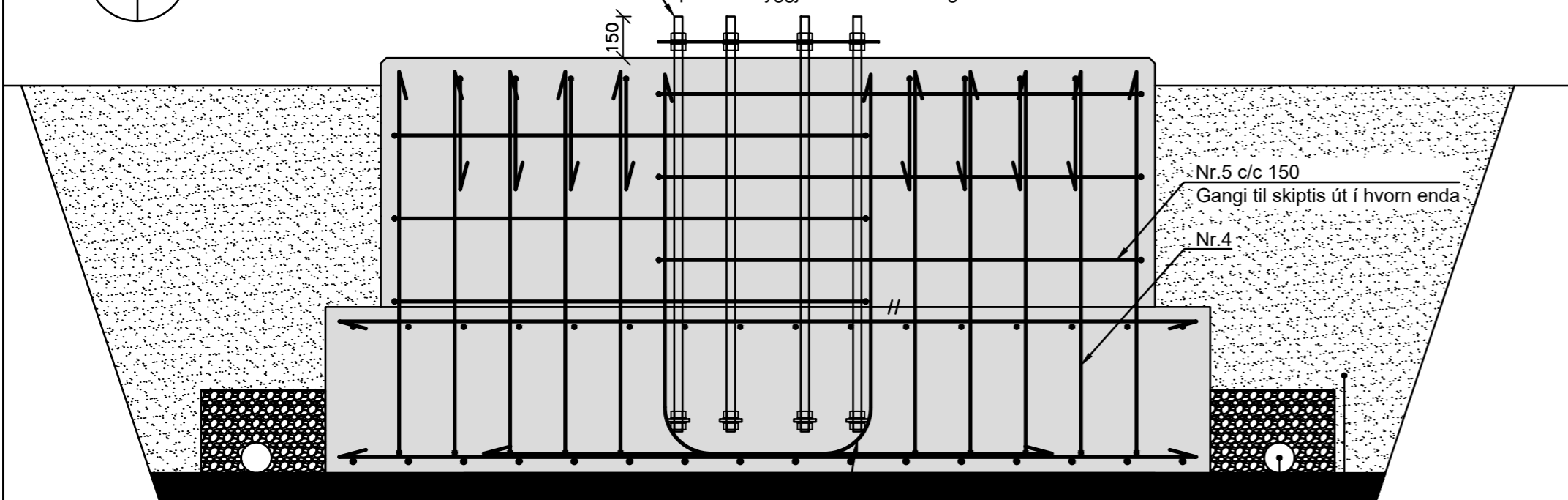
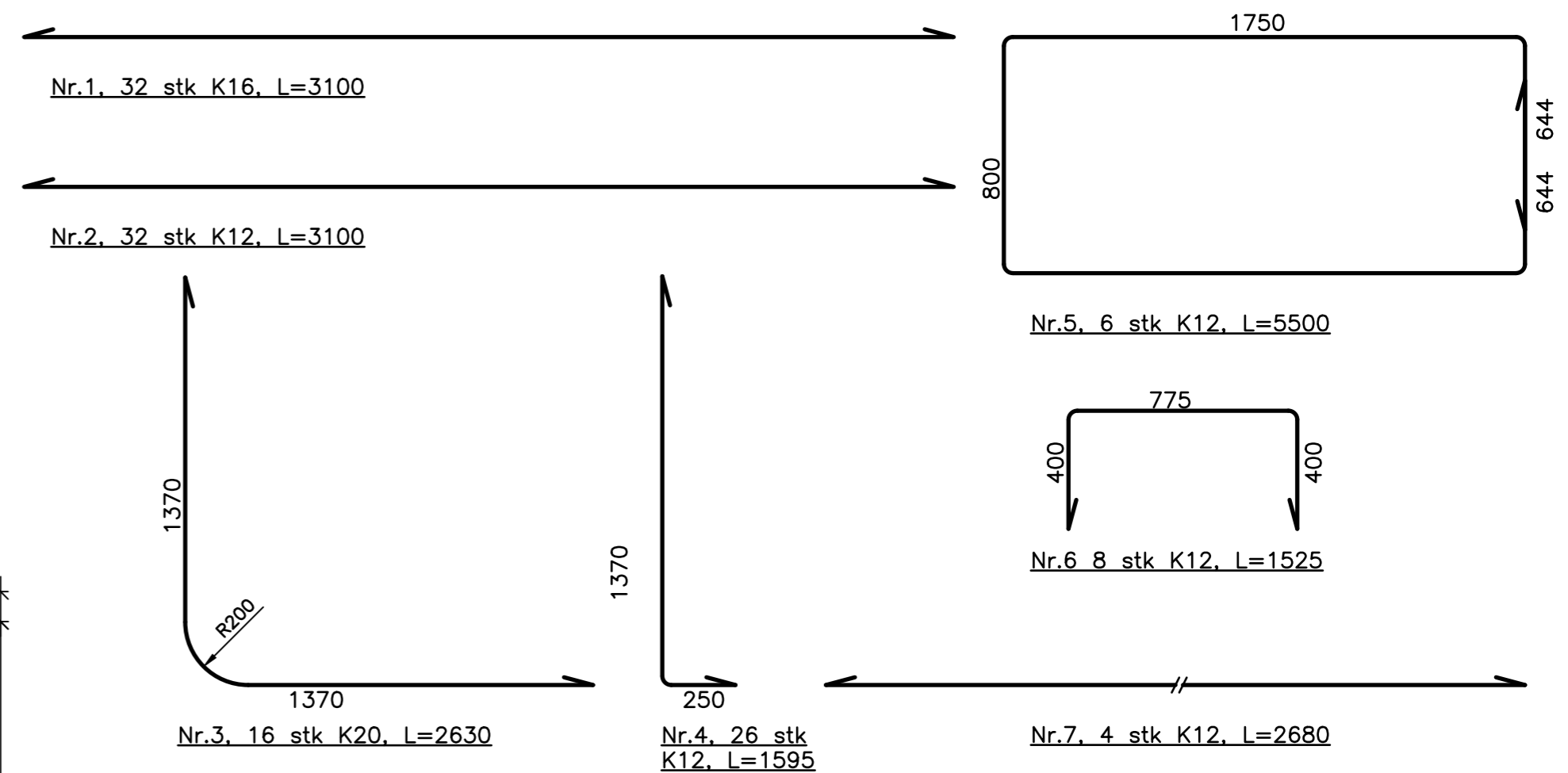
Skýringar

Mesta álag á grunn 150 kPa.
 Grunnvatn má ekki liggja upp á undirstöðu.
 Gæði bendistáls a.m.k. Ks50S,
 Steypuflokkur C30, Steypuhula 50 mm.
 Steypumagn 8,5 m³.
 Boltagæði ankerisbolta 8.8
 Öll ónefnd mál eru mm



3 Grunnmynd

M=1: 20



4 Snið

M=1: 20

Fyllt með ófrostnæmu fyllingarefni
 Vel þjappað jöfnunarlag undir undirstöðu
 Burðarhæfur botn

		Verkefni: Míla	
Aðaluppdráttur nr.:		Staður: Laugarás	
Reiknað: GÞ		Teiknað: GÞ	
Viðfang: Undirstöður masturs		Gerð: Grunnmynd og snið	
Hannað: GÞ		Yfirfarið: BV	
Hönnunarstjóri: Jón G. Magnússon, kt. 010573-4679		Útgáfudagur teikningar: 03.02.2023	
Verknúmer: 801216		Blaðstærð: A2	
Flokkur: B		Mælikvarðar: 50,20	
Teikning númer: 27		Breyting:	