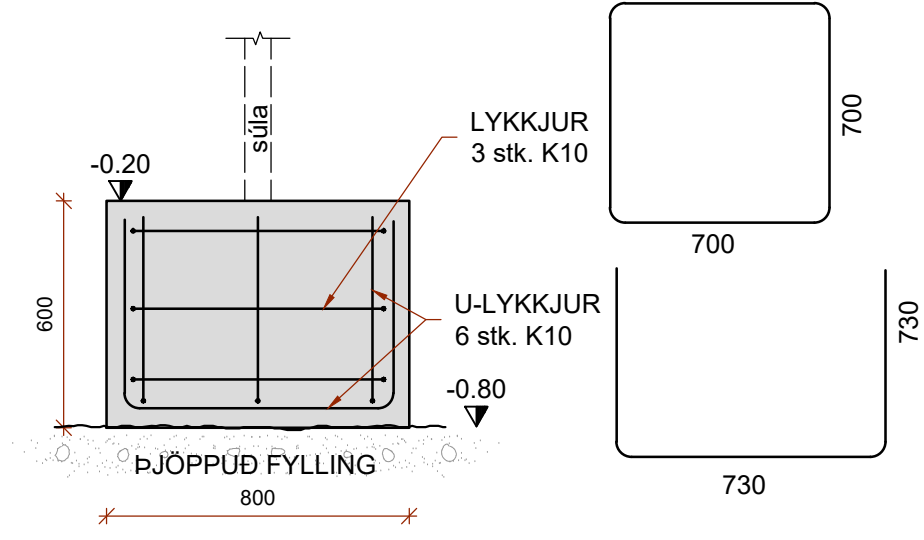
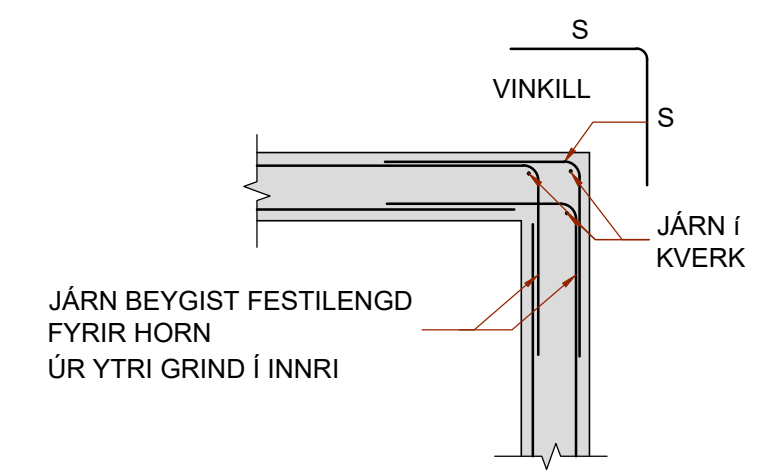


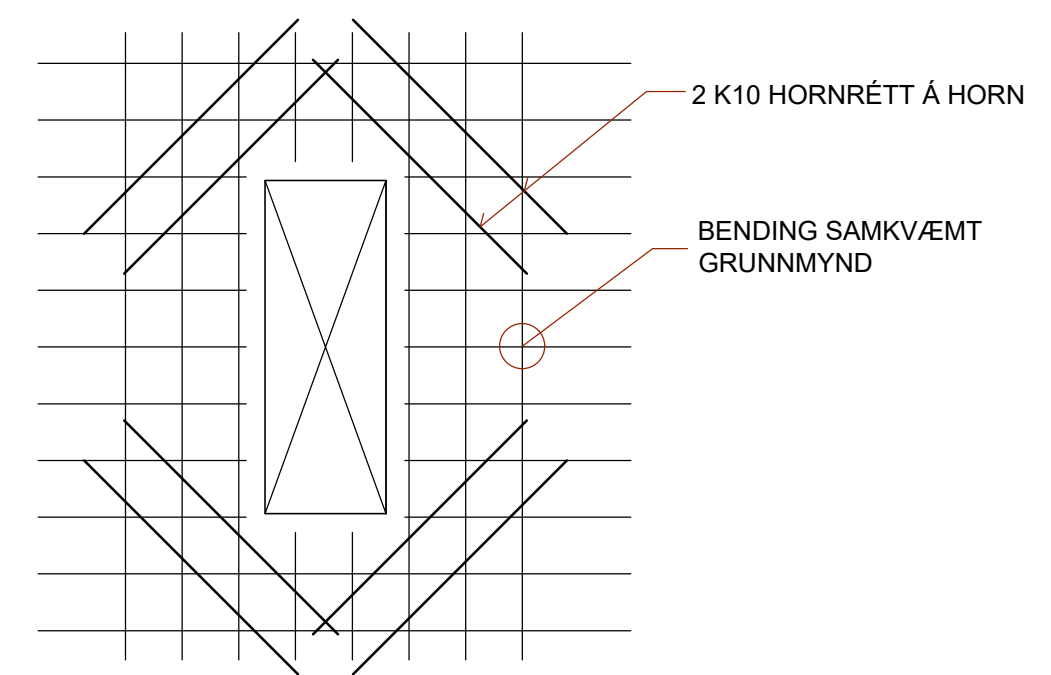
**GRUNNMYND**  
Mkv. 1:50



**B5 SNIÐ**  
Mkv. 1:20



**ALM SÖKKULHORN**



**ALM GAT Í PLÖTU**

**ÁLAGSFORSENDUR:**

NOTÁLAG:  
 ÁLAGSTILHÖGUN ER Í SAMRÆMI VIÐ ÍST EN 1990:  
 2002/NA:2010  
 NOTÁLAG Á GÓLFPLÖTU 3.0 kN/m<sup>2</sup>

VINDÁLAG:  
 VINDÁLAG REIKNAST SAMKVÆMT ÍST EN 1991-1-4:  
 2005/NA:2010  
 GRUNNGILDI VINDÁLAGS ER 1.72 kN/m<sup>2</sup>

SNJÓÁLAG:  
 SNJÓÁLAG REIKNAST SAMKVÆMT ÍST EN 1991-1-3:  
 2003/NA:2010  
 GRUNNGILDI SNJÓÁLAGS ER 2.1 kN/m<sup>2</sup>

GRUNDUN:  
 GRUNDUN SAMKVÆMT ÍST EN 1997-1:2004/NA:2010  
 GRUNDAÐ ER Á STEYPTA SÖKKLA  
 MESTA ÁLAG Á UNDIRSTÖÐU ER MINNA EN 0.4 MN/m<sup>2</sup>

JARÐSKJÁLFTAÁLAG:  
 JARÐSKJÁLFTAÁLAG REIKNAST SAMKVÆMT ÍST EN  
 1998-1:2004/NA:2010  
 HÖNNUNARHRÖÐUN ER 0.5g

**SKÝRINGAR - ALMENNT:**

ÖLL VINNA SKAL VERA Í SAMRÆMI VIÐ TEIKNINGAR ÞESSAR, KRÖFUR BYGGINGARREGLUGERÐAR OG VIÐEIGANDI STADLA.

TRYGGJA SKAL STÖÐUGLEIKA MANNVIRKJA Á ÖLLUM STIGUM VERKSINS MEÐ TÍMABUNDNUM STÍFINGUM, FESTINGUM EDA Á ANNAN VIÐURKENNAN HÁTT.

ÖLL MÁL ERU Í mm. HÆÐARKÓTAR ERU Í METRUM OG MIDA VIÐ AÐ GÓLFKÓTI SÉ K: 0.00 NEMA Í GEYMSLU. RAUNKÓTI ER EKKI ÞEKKTUR.

**SKÝRINGAR - STEYPT VIRKI:**

STÁL MERKT K ER KAMBSTÁL OG SKAL VERA B500B SAMKVÆMT ÍST EN 10080:2005. FRÁGANGUR JÁRNA SKAL VERA SAMKVÆMT ÍST EN 1992-1-1:2004/NA:2010. STEYPUHULA SKAL HVERGI VERA MINNI EN 25 mm. BENDINET SKARIST UM 1 MÖSKVA.

STEINSTEYPA, GÆDI, MEDFERD OG PRÓFANIR SKULU VERA Í SAMRÆMI VIÐ ÍST EN 206:2013+A1. STYRKLEIKAFLOKKUR SKAL VERA C30. LOFTINNHÁLD 5-7%. V/S HLUTFALL <0.55

GÓT Í SÖKKLA: BxH KÓTI Í NEDRI BRÚN GATA. STAÐSETNING NÁNAR SKV. LAGNATEIKNINGUM

- SSK - SÖKKULSKAUT (SJÁ RAFLAGNATEIKNINGAR)
- STALLUR Í PLÖTU

**SKÝRINGAR - GRUNDUN:**

GRAFA SKAL FYRIR UNDIRSTÖÐUM NIÐUR Á BURÐARHÆFAN BOTN. FYLLT SKAL Í MÍÐ FYLLIFNI SEM EKKI ER FROSTNÆMT.

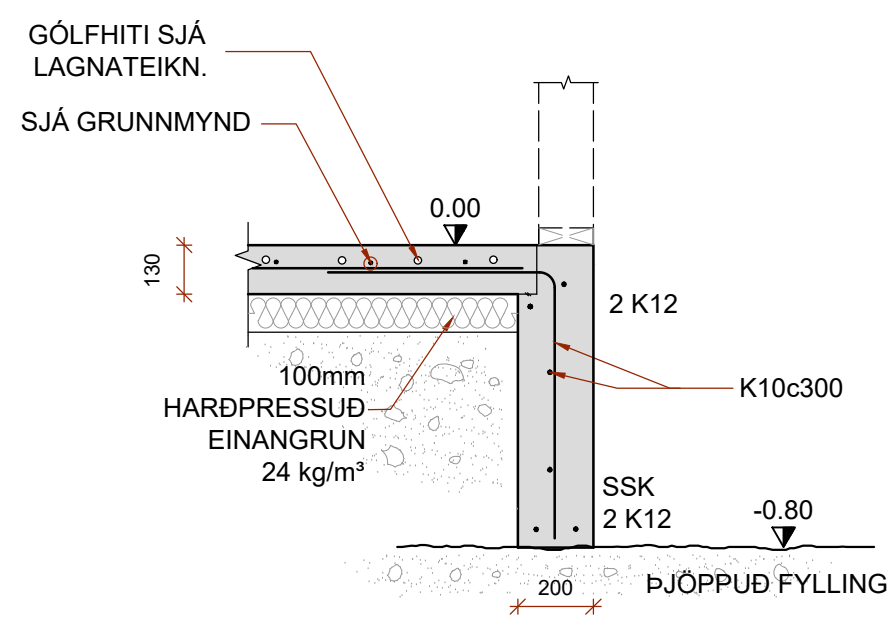
ÞJÖPPUN SKAL UPPFYLLA EFTIRFARANDI KRÖFUR SKV. PLÖTUÞRÓFI: E2 >100MPa OG E2/E1 <2.3

**BEYGING OG SKEYTING JÁRNA:**

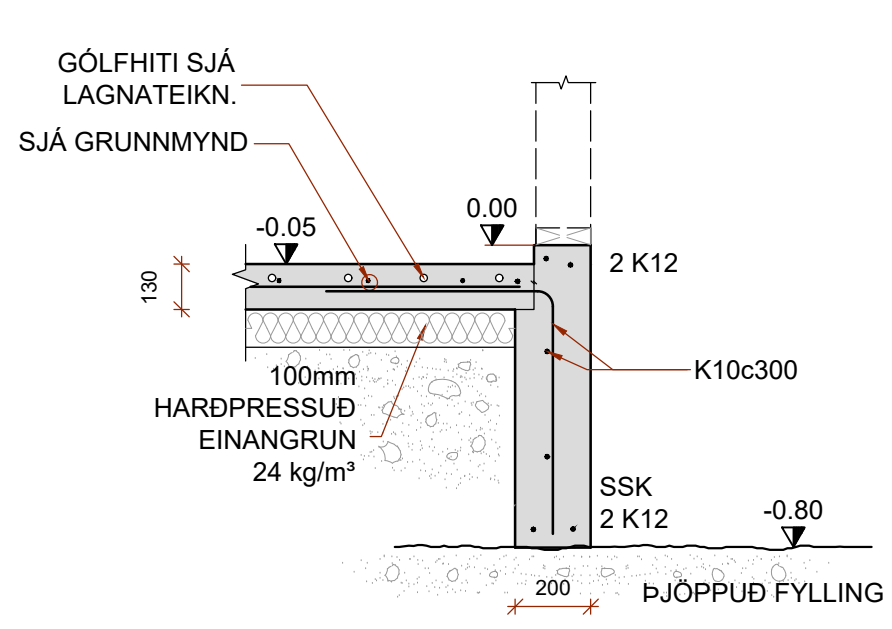
ÞVERMÁL JÁRNS, d	mm	8	10	12	16	20	25
D, LYKKJUR OG VINKLAR	mm	24	30	36	48		
D, BURÐARJÁRN	mm		60	72	96	120	150
SKEYTILENGD JÁRNA S	mm	450	550	650	850	1100	1400
FESTILENGD JÁRNA F	mm	350	400	500	650	800	1000

EF SKEYTT ER MEIRA EN FJÖRÐA HVERT JÁRN Í SAMA ÞVERSNIDI SKAL AUKA SKEYTILENGD UM 40%

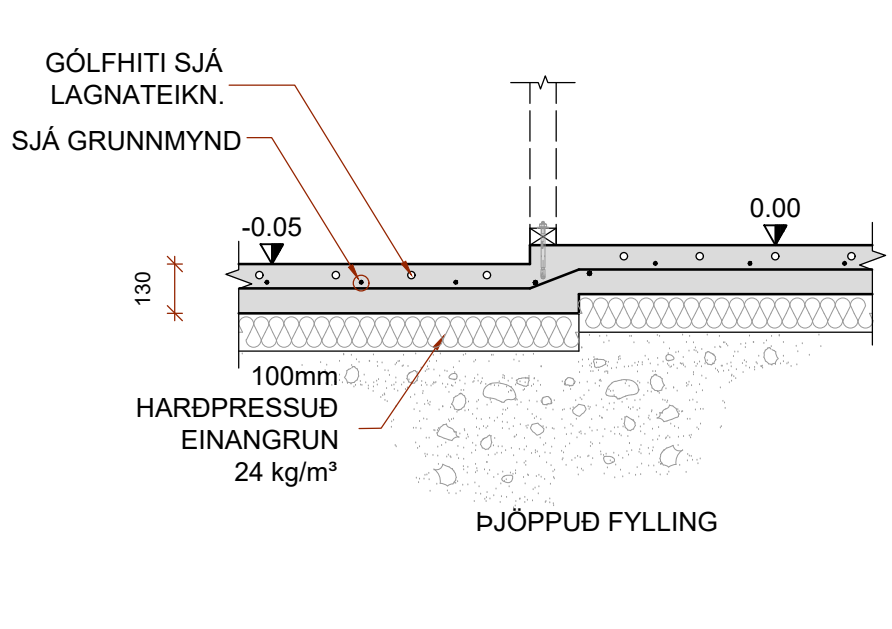
ATHUGA BER AÐ EIGI ER LEYFLEGT AÐ BEYGJA BENDISTÁL EF LOFTHITI ER UNDIR -5°C



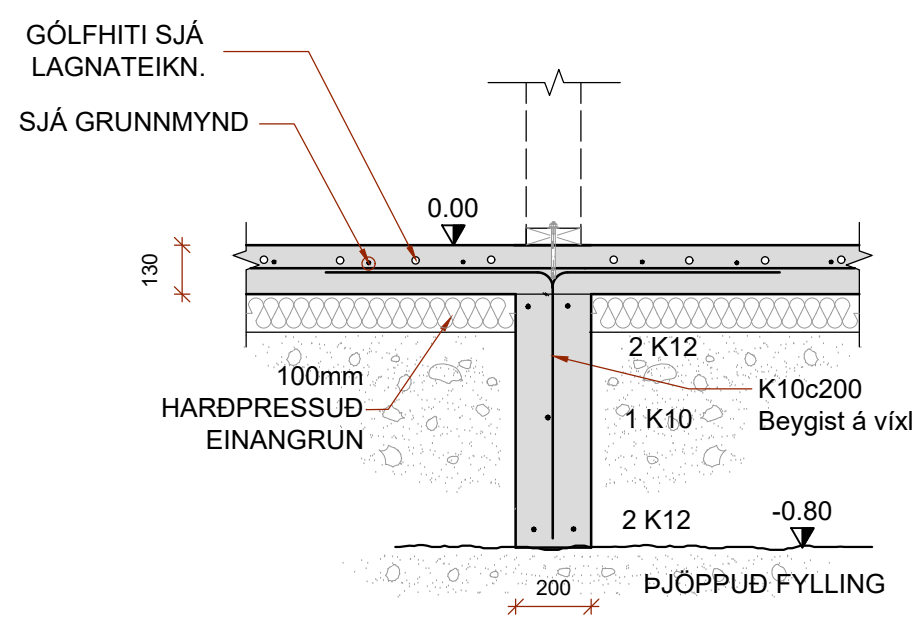
**B1 SNIÐ**  
Mkv. 1:20



**B2 SNIÐ**  
Mkv. 1:20



**B3 SNIÐ**  
Mkv. 1:20



**B4 SNIÐ**  
Mkv. 1:20

HÖNNUDUR

HÖNNUNARSTJÓRI

**BAULURIMI 5**  
**GRÍMSNES- OG GRAFNINGSHREPPUR**  
**FRÍSTUNDAHÚS**

SIGURDUR UNNAR SIGURÐSSON 290772-4279 VERKFRÆÐINGUR

BURÐARVIRKI - STEYPT VIRKI  
 UNDIRSTÖÐUR - GRUNNMYND

HANNAÐ/TEIKNAD: SUS/PMB DAGS: 15.11.2023 Mkv: 1:20 og 1:50 á A1 TEIKN. NR: **B01**