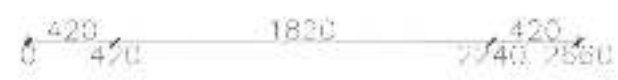
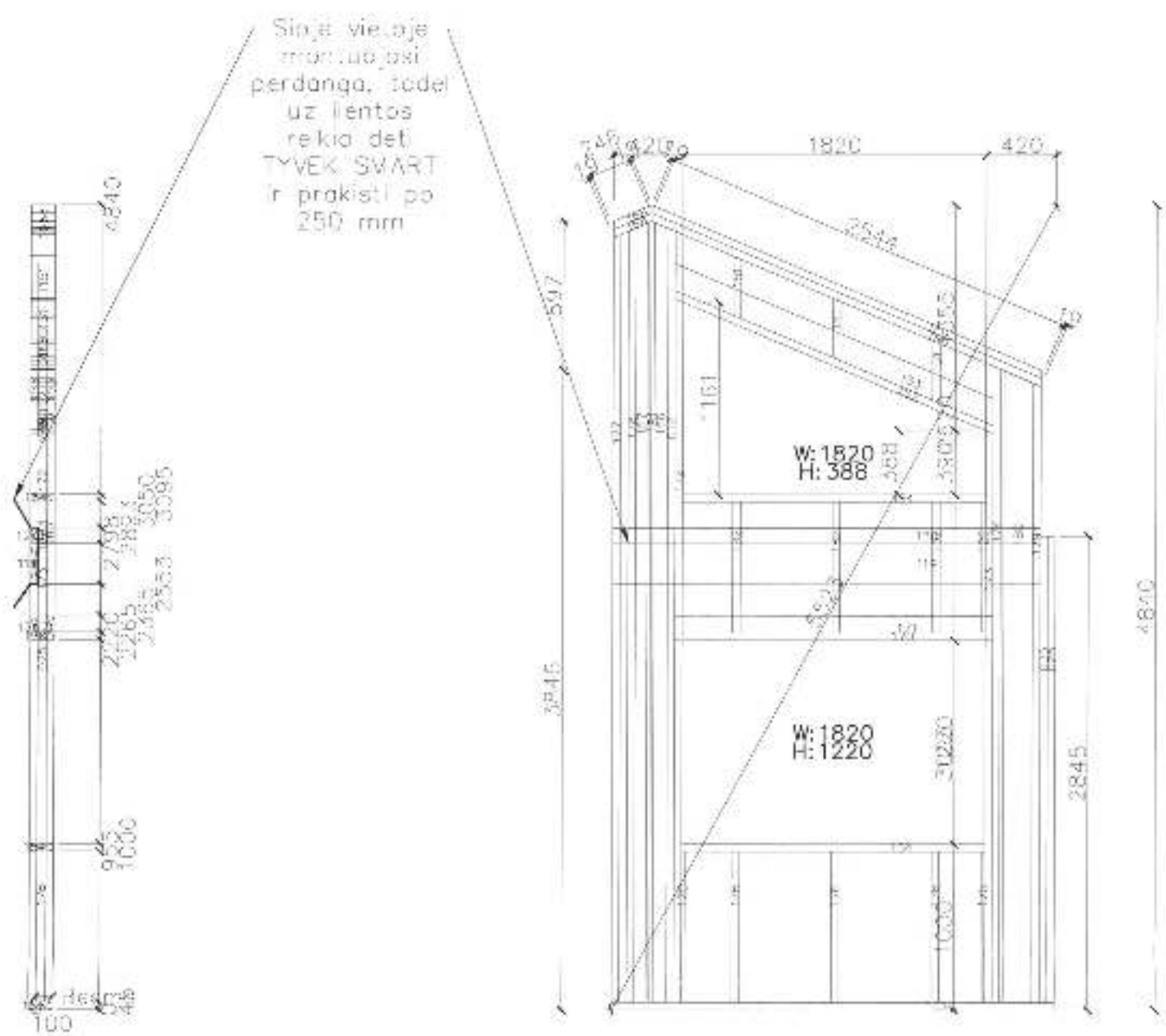




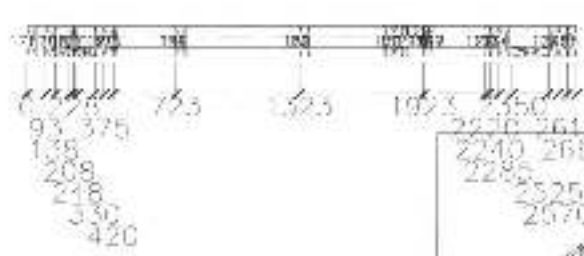




# JEI SKYDAS AUKSTESNIS NEI 3 METRAI - DETI INTARPUS



Beams:



Element atrozis	Number	Qty	Width	Height	Length	Cut	Unit
Bottom Plate	167	1	185	165	2620	0.00x0.00	0.00x0.00
Case	167	2	45	145	145	0.00x15.00	0.00x15.00
Case	176	2	30	145	973	0.00x0.00	0.00x0.00
Case	176	2	45	145	973	0.00x0.00	0.00x0.00
Case	182	2	45	145	795	0.00x0.00	0.00x0.00
Stud	172	1	45	145	4223	0.00x0.00	0.00x0.00
Stud	172	1	45	145	2769	0.00x0.00	0.00x0.00
Stud	172	1	45	145	2906	0.00x0.00	0.00x0.00
Stud	174	1	45	145	3524	0.00x0.00	0.00x0.00
Stud	172	1	45	145	2520	0.00x0.00	0.00x0.00
Stud	172	1	45	145	2520	0.00x0.00	0.00x0.00
Stud	172	1	45	145	782	0.00x0.00	0.00x0.00
Stud	172	1	45	145	2091	0.00x23.00	0.00x23.00
Stud	173	2	45	145	2157	23.00x0.00	23.00x0.00
Stud	174	2	45	145	1820	0.00x0.00	0.00x0.00
Stud	174	1	45	145	4888	0.00x0.00	0.00x23.00
Stud	174	1	45	145	1689	0.00x0.00	0.00x23.00
Stud	175	1	45	145	756	0.00x23.00	0.00x23.00
Stud	176	1	45	145	386	0.00x23.00	0.00x23.00
Stud	176	2	45	145	2363	0.00x0.00	0.00x23.00
Stud	176	1	45	145	1540	0.00x0.00	0.00x0.00
Stud	177	2	45	145	1269	0.00x0.00	0.00x0.00
Stud	172	1	45	145	4223	0.00x0.00	0.00x23.00
Stud	173	1	45	145	2478	0.00x0.00	0.00x23.00
Stud	174	1	45	145	3524	0.00x0.00	0.00x23.00
Stud	172	1	45	145	4639	0.00x0.00	0.00x23.00
Stud	176	1	45	145	4637	0.00x0.00	0.00x23.00
Stud	176	1	45	145	3722	0.00x0.00	0.00x23.00
Stud	176	1	45	145	1740	0.00x0.00	0.00x0.00
Stud	177	1	45	145	4637	0.00x0.00	0.00x23.00
Stud	177	1	45	145	4637	0.00x0.00	0.00x23.00



020561-4759 ARBA2206842459

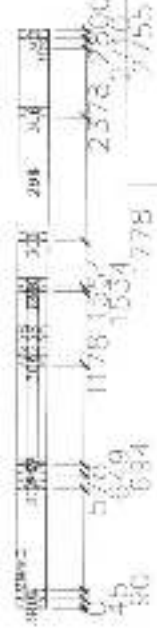
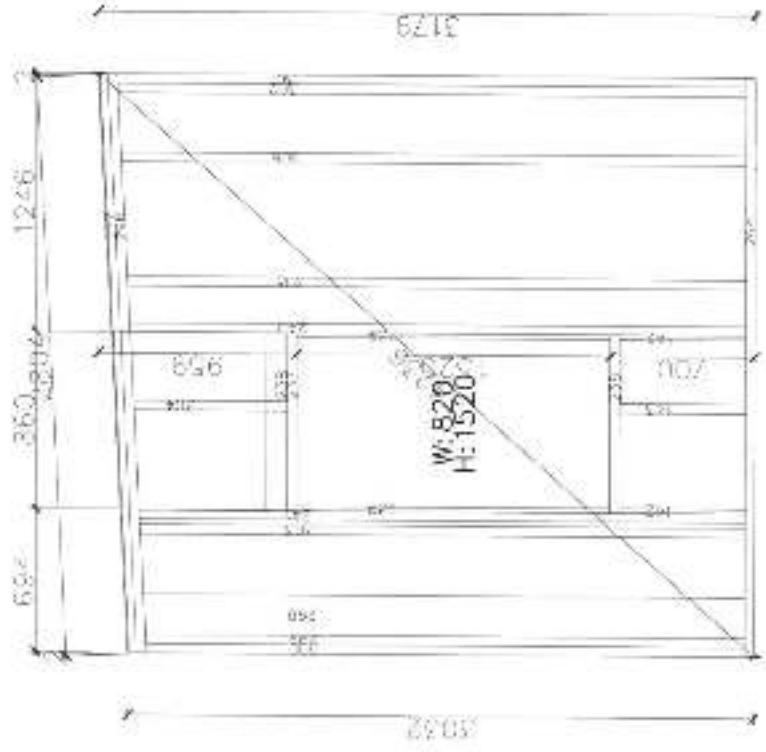
Elementas	Qty	Width	Height	Length	Area Gross	Area Net
Sklydą kale:	1	1820	1220	2660	1150000000	842000000
Sklydą olovė:	1					
Elementas	4					
Laiša	1					
Projekto pavadinimas	Hvammar					





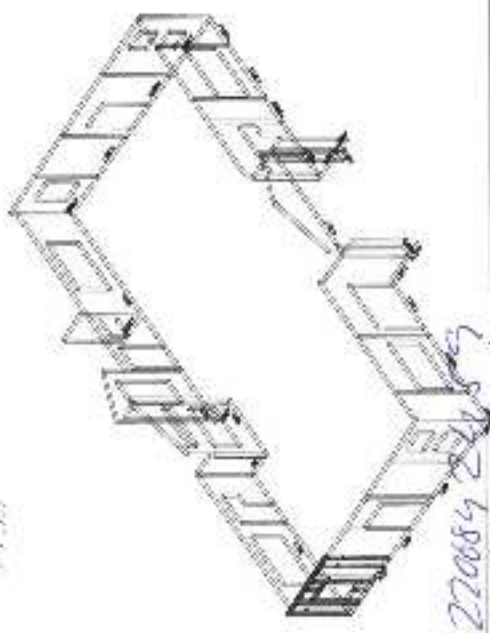
# JEI SKYDAS AUKSTESNIS NEI 3 METRAI - DETI INTARPUS

Nuolydis i visu  
Sia lenti skels Alg's  
slakoms jec albut nerellia



Element's description	Number	Qty	Width	Height	Length	Volume	Unit
Beam 1	184	1	25	165	2759	0.000000	0.000000
Beam 2	142	2	20	165	670	0.000000	0.000000
Beam 3	113	1	48	165	670	0.000000	0.000000
Beam 4	201	1	42	156	741	0.000000	0.000000
Beam 5	247	1	42	150	862	0.000000	0.000000
Beam 6	238	2	42	145	895	0.000000	0.000000
Beam 7	229	2	30	148	958	0.000000	0.000000
Beam 8	240	1	42	148	2280	0.000000	0.000000
Beam 9	241	1	30	142	2531	0.000000	0.000000
Beam 10	298	1	42	142	2806	0.000000	0.000000
Beam 11	227	1	42	148	2928	0.000000	0.000000
Beam 12	258	1	30	150	3379	0.000000	0.000000
Beam 13	254	1	30	142	2907	0.000000	0.000000
Beam 14	303	1	48	142	2698	0.000000	0.000000
Beam 15	302	1	30	142	2641	0.000000	0.000000
Beam 16	303	1	30	142	2925	0.000000	0.000000
Beam 17	305	1	48	142	2987	0.000000	0.000000
Beam 18	306	1	25	160	3124	0.000000	0.000000

Beams



Uproseki-4759 1879 22084 212185

Skryda kals:

Skryda plove:

Arhiv kods:

Arhiv kods:

Arhiv kods:

Arhiv kods:

Arhiv kods:

Arhiv kods:

Arhiv kods:

Elementas:

7

Laida:

1

Projekto pavadinimas:

Hvammar

2001-10-30 (3) (Lietuvos Respublikos) Statybos kodeksas, 2001.07.11.04.





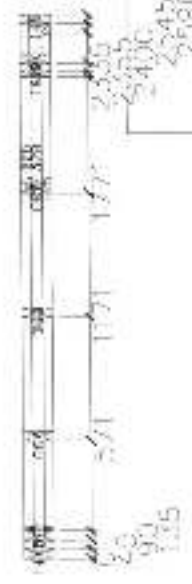
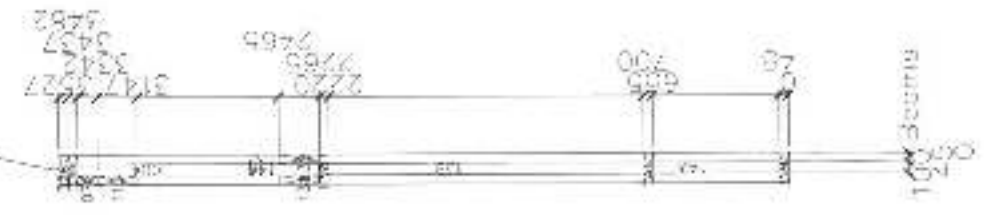
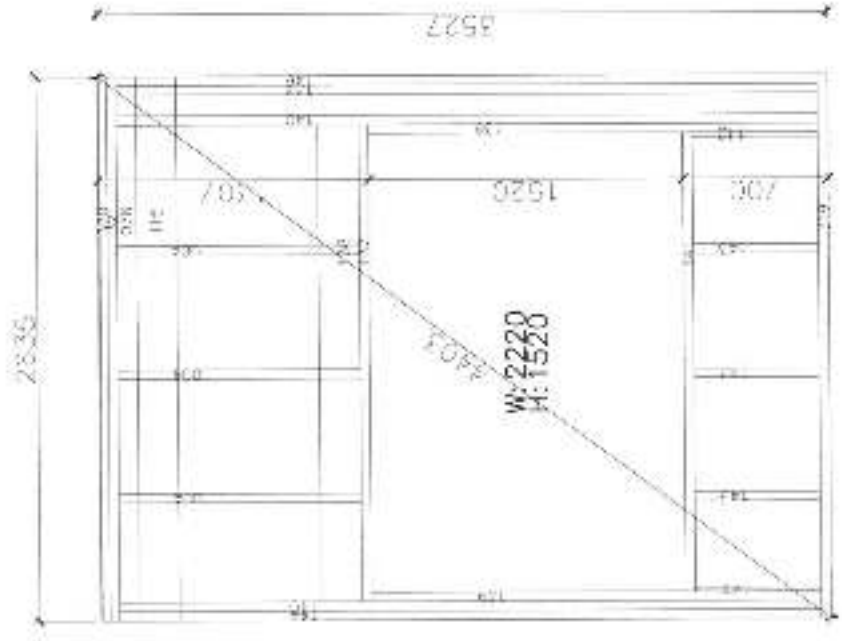






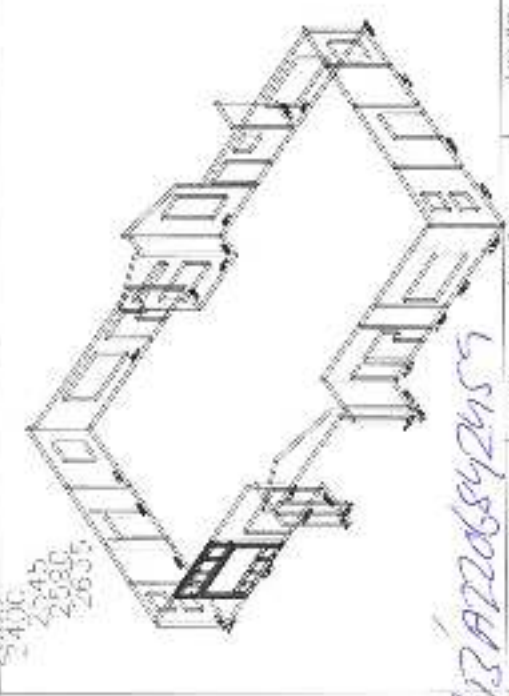
# JEI SKYDAS AUKSTESNIS NEI 3 METRAI - DETI INTARPUS

Nuslydis i vidu  
 Cis lenis skais Algis,  
 esantis jos p.auli rėreklis



Beams

Element's name	Quantity	Unit	Weight	Length	Code	Cost
Beam on	3.9	m	145	2835	C 30x30 0E	110283.00
Beam on	0.4	m	145	117	C 30x30 0E	57495.00
Beam on	14.7	m	145	671	C 30x30 0E	605510.00
Beam on	14.3	m	145	670	C 30x30 0E	605510.00
Beam on	1.7	m	145	351	C 30x30 0E	380550.00
Beam on	1.7	m	145	351	C 30x30 0E	380550.00
Beam on	1.8	m	145	215	C 30x30 0E	246540.00
Beam on	1.8	m	145	215	C 30x30 0E	246540.00
Beam on	1.4	m	145	220	C 30x30 0E	208500.00
Beam on	1.4	m	145	220	C 30x30 0E	208500.00
Beam on	1.6	m	145	330	C 30x30 0E	380550.00
Beam on	1.6	m	145	330	C 30x30 0E	380550.00
Beam on	1.9	m	145	365	C 30x30 0E	429540.00
Beam on	1.9	m	145	365	C 30x30 0E	429540.00
Beam on	3.2	m	145	480	C 30x30 0E	605510.00
Beam on	3.2	m	145	480	C 30x30 0E	605510.00



*Alisa Arzavskaya*  
 2023.08.23

Sklyda kate:	Sklyda plove:
12	1
Elementas	Hvammar

2023.08.23 0: Viena atskaita Vammar/Hvammar 2023.08.11.04







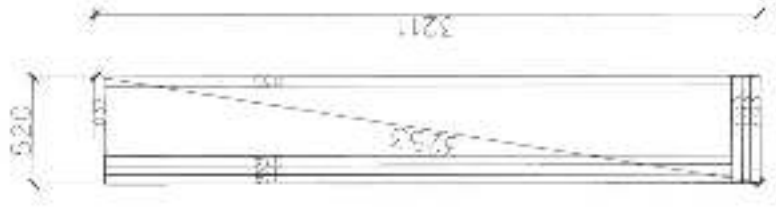






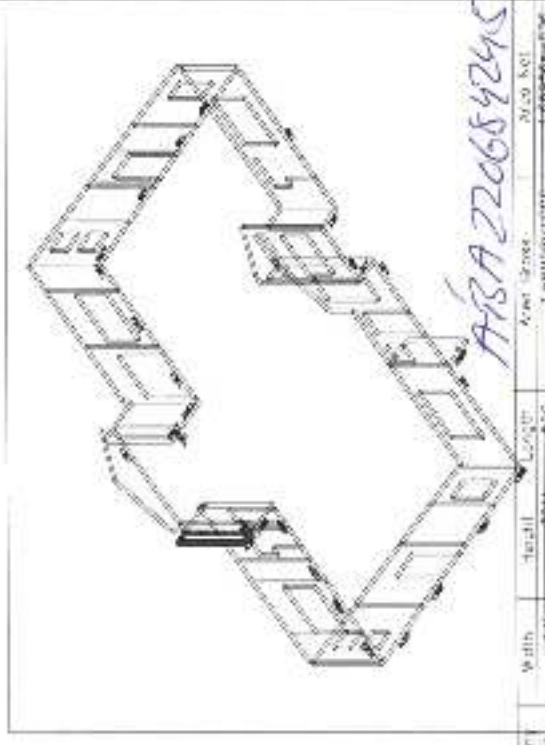
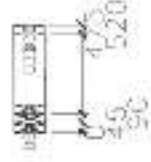


# JEI SKYDAS AUKSTESNIS NEI 3 METRAI - DETI INTARPUS



Beams

Element's description	Qty	Unit	Volume	Weight	Length	Area	Volume
Beam	1	m	0.000000	0.000000	0.000000	0.000000	0.000000
Beam	1	m	0.000000	0.000000	0.000000	0.000000	0.000000
Beam	1	m	0.000000	0.000000	0.000000	0.000000	0.000000
Beam	1	m	0.000000	0.000000	0.000000	0.000000	0.000000



*Handwritten signature*  
 1. 2024.05.15  
 2. 2024.05.15  
 3. 2024.05.15

ARBA 2206542455  
 1. 2024.05.15  
 2. 2024.05.15  
 3. 2024.05.15

Skycia kaina:

Skycia pavid:

Elementas

19

Laida 1

Projekto pavadinimas

Hvammar

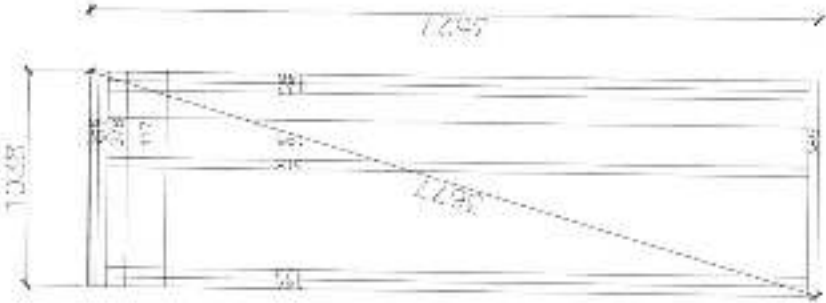
2024-05-15 10:30:00 \\\nas-projektai\hvammar\hvammar\_2024.05.15.dwg





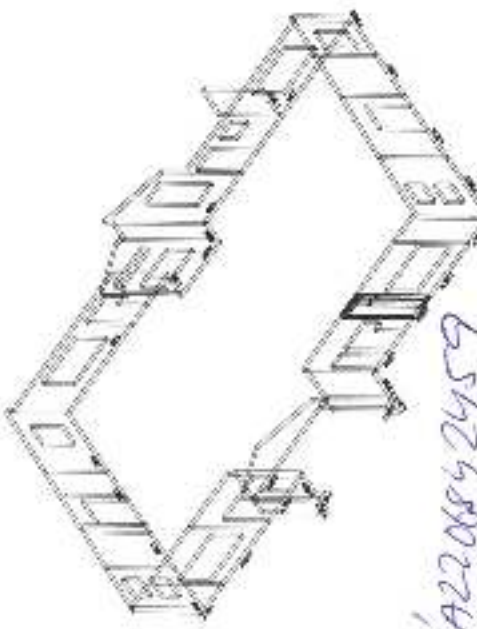
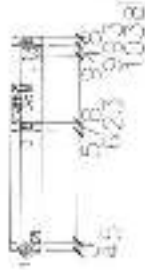
# JEI SKYDAS AUKŠTESNIS NEI 3 METRAI - DETI INTARPUS

Nuolydis 1/100  
Šia lentis skėis Aigė  
skėbėms jės pėautė nerėkėtis



Beama

Elemento atpaėimas	Amisė	3r	Width	1s, 4r	1repe	Depth	Gap
Intėrimo Plėtė	305	1	45	145	1028	0.0158107	0.000000
Stip	152	2	45	45	2794	0.0000000	0.000000
Stip	152	1	45	145	2794	0.0000000	0.000000
Stip	152	1	45	145	435	0.0000000	0.000000
Stip	152	1	45	145	330	0.0000000	0.000000
Stip	152	1	45	145	329	0.0000000	0.000000
Stip	152	1	45	145	1557	0.0000000	0.000000
Stip	152	1	45	145	1538	0.0000000	0.000000
Stip	152	1	45	145	1538	0.0000000	0.000000
Stip	152	1	45	145	1037	0.0000000	0.000000



*Handwritten signature and project number: AB220842459*

Projekto pavadinimas	Skėdė kėitė	Skėdė pjovė:
2023-06-30	1038	1038
2023-06-30	1038	1038

Elementas

22

Laida 1

Projekto pavadinimas

Hvammar

2023-06-30 1038 1038 1038

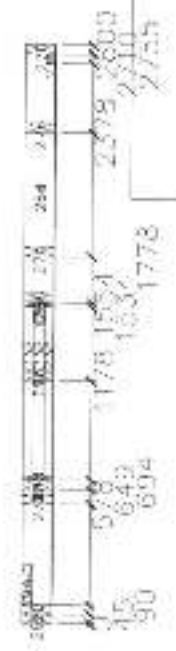
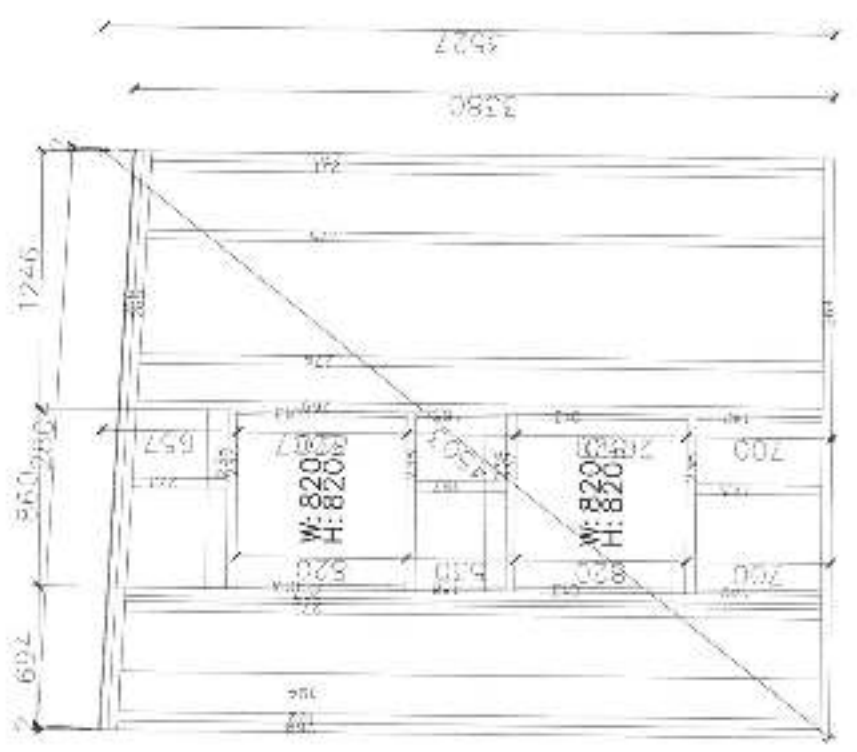






# JEI SKYDAS AUKŠTESNIS NEI 3 METRAI - DETI INTARPUS

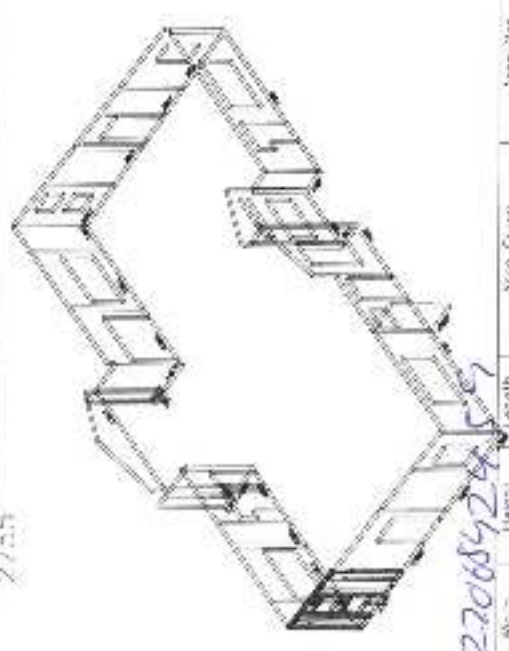
Nuolydis t viršiu  
 Šia lenta skels A gis,  
 stebintis jos pjauti nerolgia



Biennet's attributes

Description	Number	Qty	Area	Height	Length	E-13	20P
20P	254	1	85	45	2739	0.005013	0.036 X
20P	162	9	76	142	500	0.005209	0.0746 X
20P	162	1	46	145	500	0.004400	0.0200 X
20P	162	1	40	143	440	0.003470	0.0000 X
20P	162	2	70	145	430	0.003470	0.0000 X
20P	273	1	26	145	160	0.003470	0.0000 X
20P	703	4	20	145	455	0.003470	0.0000 X
20P	189	1	15	145	358	0.003470	0.0000 X
20P	195	1	45	95	358	0.003470	0.0000 X
20P	237	2	42	55	100	0.003470	0.0000 X
20P	162	1	42	75	880	0.003470	0.0000 X
20P	256	1	44	75	2000	0.003470	0.0000 X
20P	207	2	39	145	577	0.003470	0.0000 X
20P	508	2	45	145	320	0.003470	0.0000 X
20P	168	1	45	145	230	0.003470	0.0000 X
20P	273	1	45	145	247	0.003470	0.0000 X
20P	27	1	45	45	290	0.003470	0.0000 X
20P	272	1	45	130	480	0.003470	0.0000 X
20P	274	1	45	165	478	0.003470	0.0000 X
20P	275	1	45	65	387	0.003470	0.0000 X

Reimū



114 Jorcesu-1857 A8822008424557  
 1.18.2024.08.08

Skaida kalē	Skaida plovē
Elementas	25
Leids	1
Projekta pavadinimas	Hvammar

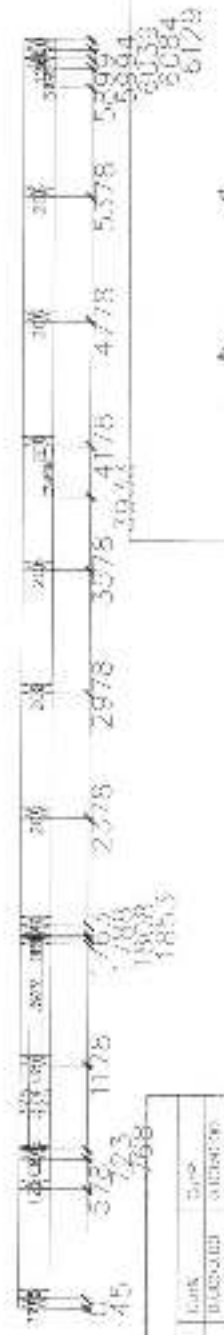
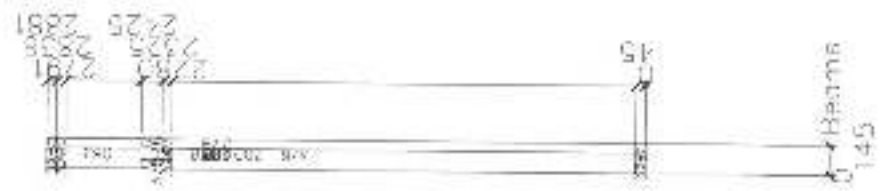
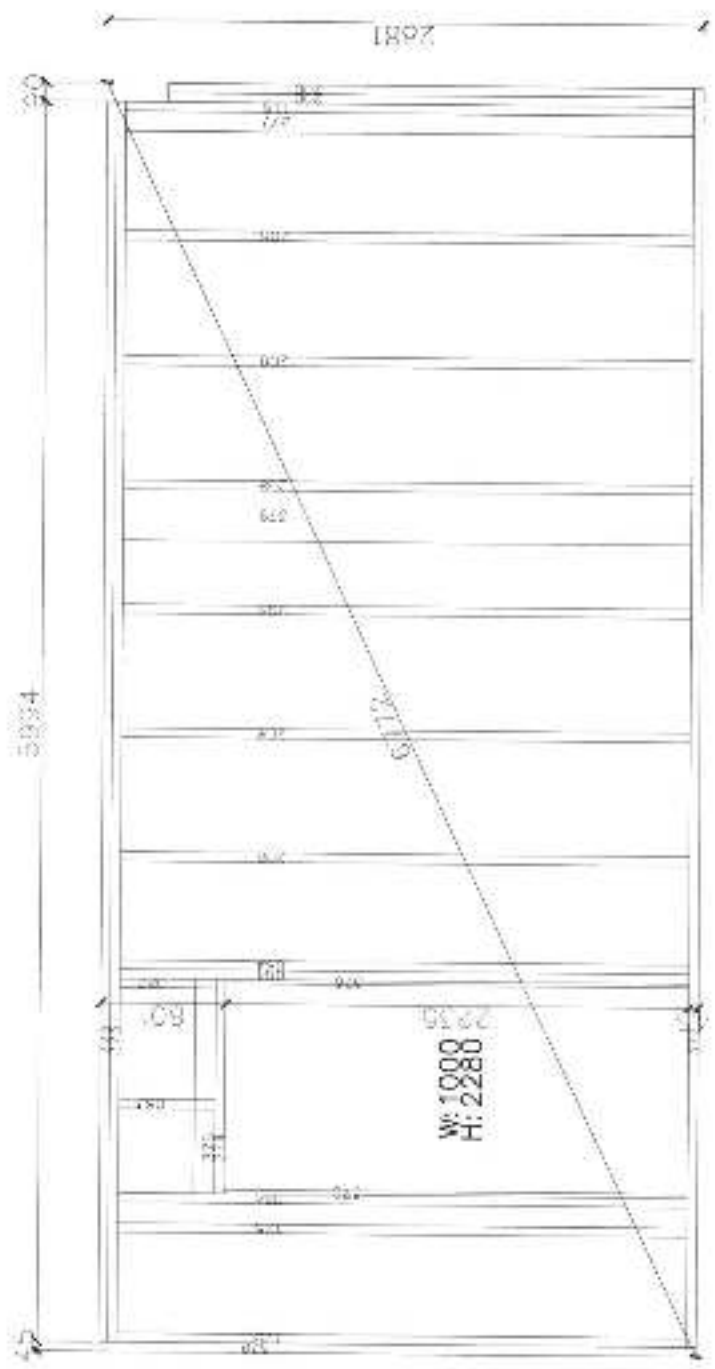




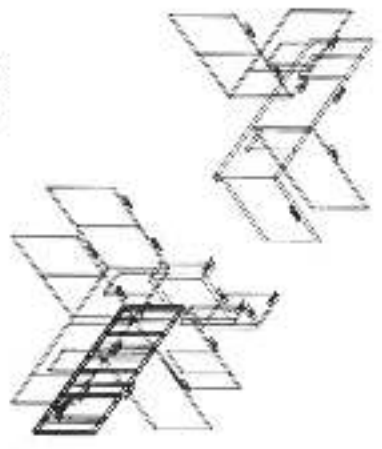




JEI SKYDAS AUKSTESNIS NEI 3 METRAI - DETI INTARPUS



Element's name	Number	Qty	WxH	Height	Length	Unit	Group
Beam	277	1	45	45	6364	0.000000	0.000000
Beam	283	2	45	145	472	0.000000	0.000000
Beam	284	2	45	145	2745	0.000000	0.000000
Beam	285	1	45	145	2745	0.000000	0.000000
Beam	286	2	45	145	2745	0.000000	0.000000
Beam	287	2	45	145	2745	0.000000	0.000000
Beam	288	8	45	145	3245	0.000000	0.000000
Beam	289	1	55	145	1640	0.000000	0.000000
Beam	290	2	55	145	1640	0.000000	0.000000
Beam	291	1	45	145	3245	0.000000	0.000000
Beam	292	1	45	145	2745	0.000000	0.000000
Beam	293	1	45	145	2745	0.000000	0.000000
Beam	294	2	45	145	2745	0.000000	0.000000



Number	Group Name	Qty	Width	Height	Length	Area	Area Set
277	Beam	1	45	45	6364	1.292700	1.292700
283	Beam	2	45	145	472	0.000000	0.000000
284	Beam	2	45	145	2745	0.000000	0.000000
285	Beam	1	45	145	2745	0.000000	0.000000
286	Beam	2	45	145	2745	0.000000	0.000000
287	Beam	2	45	145	2745	0.000000	0.000000
288	Beam	8	45	145	3245	0.000000	0.000000
289	Beam	1	55	145	1640	0.000000	0.000000
290	Beam	2	55	145	1640	0.000000	0.000000
291	Beam	1	45	145	3245	0.000000	0.000000
292	Beam	1	45	145	2745	0.000000	0.000000
293	Beam	1	45	145	2745	0.000000	0.000000
294	Beam	2	45	145	2745	0.000000	0.000000

Sklyda kalle: Sklyda plove

Elementas 30 Laika 1

Projekto pavadinimas Hvammar

020561-4758 ANA 2206842459









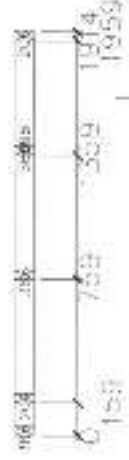
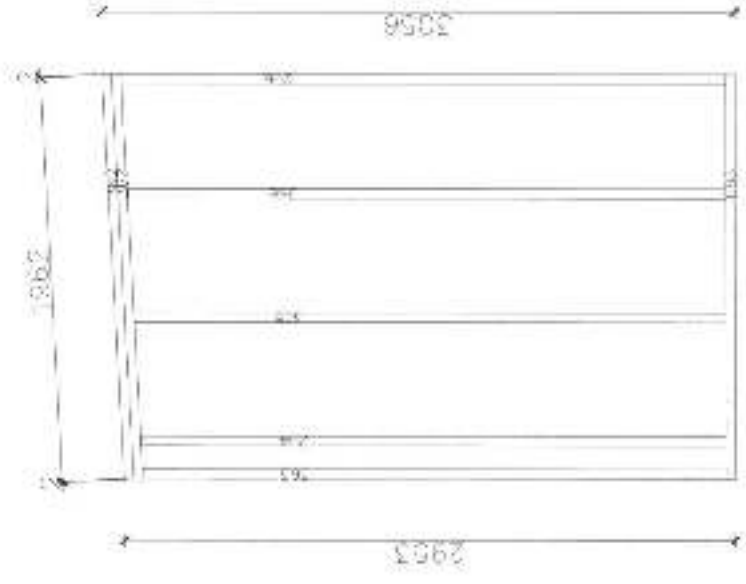






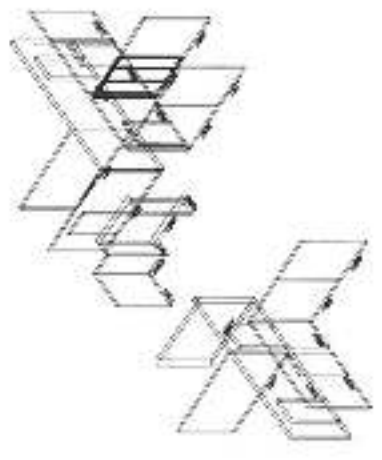


JEI SKYDAS AUKSTESNIS NEI 3 METRAI - DETI INTARPUS



Beams

Element's name	Quantity	Length	Volume	Weight	Area	Perimeter
Beam	1	1959	0.00382	15.67	0.00764	0.01528
Beam	1	1974	0.003948	15.79	0.007896	0.015792
Beam	1	309	0.000618	2.47	0.001236	0.002472
Beam	1	3058	0.006116	24.23	0.012232	0.024464
Beam	1	3058	0.006116	24.23	0.012232	0.024464
Beam	1	3058	0.006116	24.23	0.012232	0.024464
Beam	1	3058	0.006116	24.23	0.012232	0.024464



Element's name	Quantity	Length	Volume	Weight	Area	Perimeter
Staircase	1	1959	0.00382	15.67	0.00764	0.01528
Staircase	1	1974	0.003948	15.79	0.007896	0.015792
Staircase	1	309	0.000618	2.47	0.001236	0.002472
Staircase	1	3058	0.006116	24.23	0.012232	0.024464
Staircase	1	3058	0.006116	24.23	0.012232	0.024464
Staircase	1	3058	0.006116	24.23	0.012232	0.024464
Staircase	1	3058	0.006116	24.23	0.012232	0.024464

Elementas 39 Laida 1

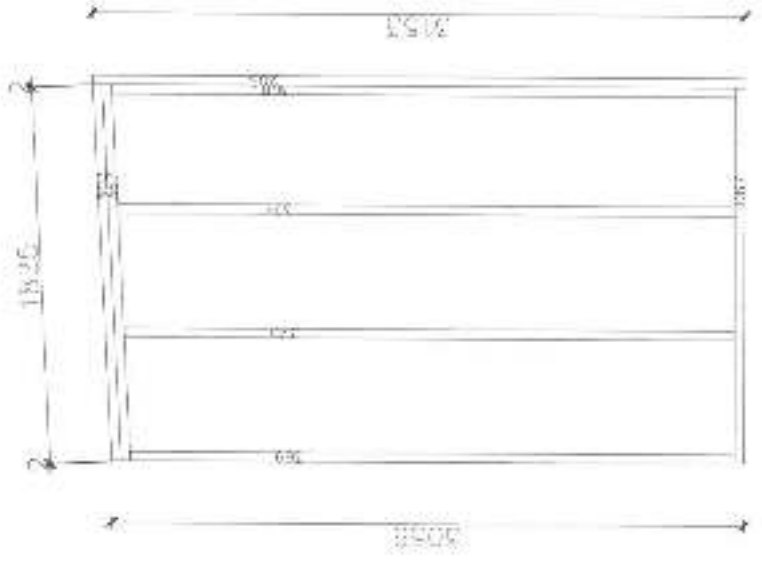
Handwritten signature and project number: 010501-4759 ABPA 2206842459

Projekto pavadinimas Hvammar

Projekto pavadinimas Hvammar

Projekto pavadinimas Hvammar

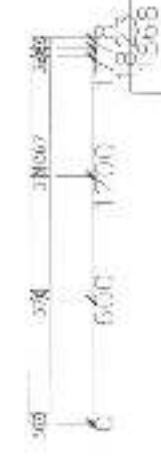
# JEI SKYDAS AUKSTESNIS NEI 3 METRAI - DETI INTARPUS



Beams

Beams

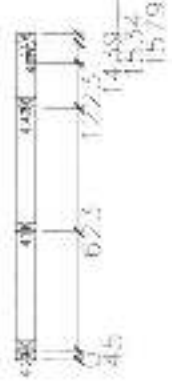
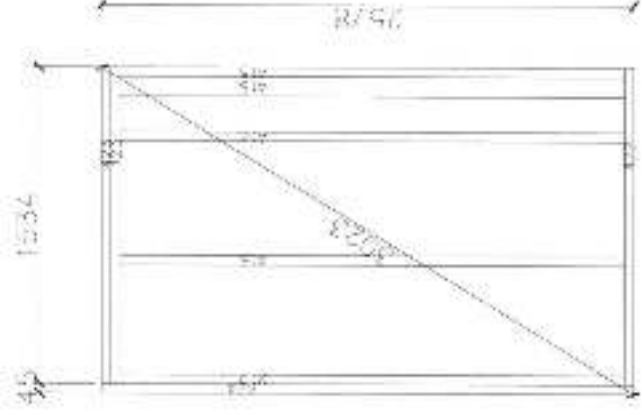
Element's status	Number	Qty	Width	Length	Volume	Weight	Cost	Unit
Beam	2050	1	1300	2050	2.6525	10.25	27.10	10.25
Beam	2050	1	1300	2050	2.6525	10.25	27.10	10.25
Beam	2050	1	1300	2050	2.6525	10.25	27.10	10.25
Beam	2050	1	1300	2050	2.6525	10.25	27.10	10.25
Beam	2050	1	1300	2050	2.6525	10.25	27.10	10.25
Beam	2050	1	1300	2050	2.6525	10.25	27.10	10.25
Beam	2050	1	1300	2050	2.6525	10.25	27.10	10.25
Beam	2050	1	1300	2050	2.6525	10.25	27.10	10.25
Beam	2050	1	1300	2050	2.6525	10.25	27.10	10.25
Beam	2050	1	1300	2050	2.6525	10.25	27.10	10.25



Number	40	Group name	Sklydų kaler	Qty	1	Width	4000	Length	1300	Volume	5.2000	Weight	10.25	Unit	10.25
Sklydų kaler															
Element's	40	Laica	1												
Projektas pavadinimas: Hvammar															

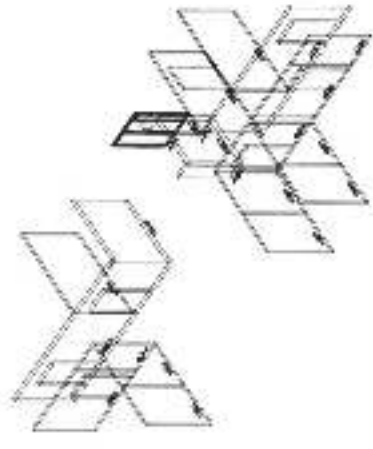
020561-4759 A-ISA 2206842455

JEI SKYDAS AUKSTESNIS NEI 3 METRAI - DEII INTARPUS



Element's ID/Notes	Number	Dir.	Depth	Height	Length	C. No.	Code
Beams - Side	422	1	40	20	2534	0.000000	0.000000
Side	423	1	40	20	2443	0.000000	0.000000
Side	424	2	40	20	2193	0.000000	0.000000
Top Plots	424	1	40	20	2022	0.000000	0.000000
	423	2	40	20	1334	0.000000	0.000000

Beams



Number	Element Name	Dir.	Width	Height	Length	Area Gross	Area Net
41	Skrydas Parvais	1	40	20	2191	0.000000	0.000000

Skryda kėlb.

Skryda plovė.

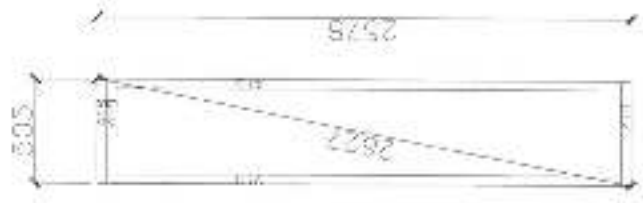
Elementas	41	Laida	1
Projekto pavadinimas Hvammar			

020564-4759UJ ABH 22-06842455



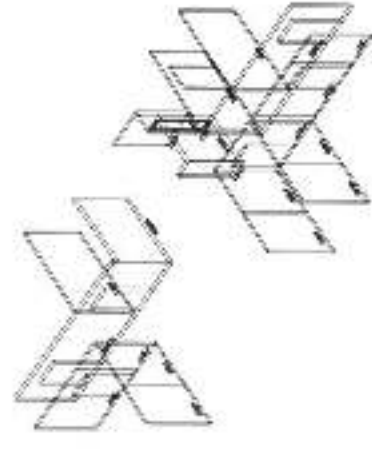


JEI SKYDAS AUKSTESNIS NEI 3 METRAI - DETI INTARPUS



Beams

Element's status	Number	Qty	Width	Height	Length	Cutb.	C.P
Beams	43	1	45	120	25.75	CROSS CUT	BRESED
Bottom Flats	2.0	1	45	95	25.75	CROSS CUT	BRESED
Studs	175	1	45	95	25.75	CROSS CUT	BRESED
Top Flats	43	1	45	120	25.75	CROSS CUT	BRESED



Skycų kalė.

Element's status	Qty	Width	Height	Length	Area	Area Nat
Skycų kalė	1	45	120	25.75	1.100000000	1.100000000

43

Laiša 1

Elementas

*Handwritten signature and number: 00056-1259 10172206892155*

Projekto pavadinimas **Hvammar**

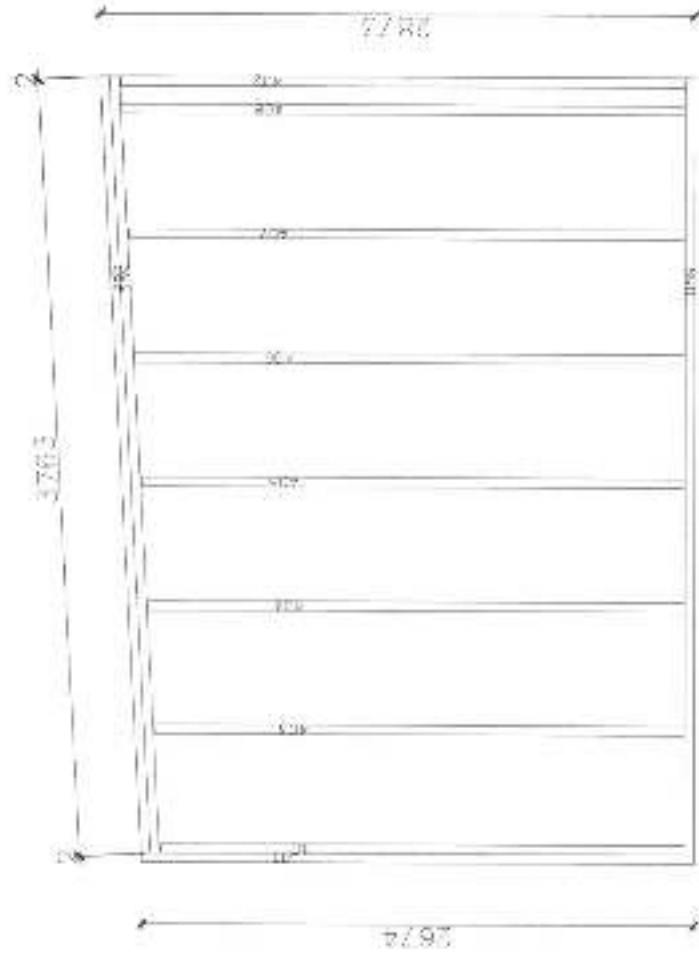
2023.05.20 11.30.00 Projekto Pavadinimas Hvammar 2023.05.10.05





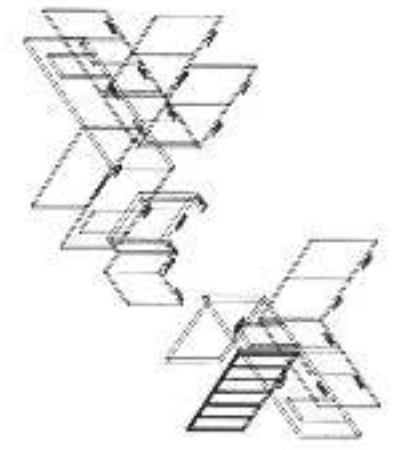


# JEI SKYDAS AUKSTESNIS NEI 3 METRAI - DETI INTARPUS



Beams

Element Profile	Name	Qty	Width	Height	Area	Vol	Cost
Section Plate	208	1	45	282	12700.00	0.000000	0.000000
Stud	211	1	45	2675	120525.00	0.000000	0.000000
Stud	359	2	45	3485	31365.00	0.000000	0.000000
Stud	401	45	45	2225	44250.00	0.000000	0.000000
Stud	402	1	45	2225	10125.00	0.000000	0.000000
Stud	403	1	45	2225	10125.00	0.000000	0.000000
Stud	404	1	45	2225	10125.00	0.000000	0.000000
Stud	405	1	45	2225	10125.00	0.000000	0.000000
Stud	406	1	45	2225	10125.00	0.000000	0.000000
Stud	407	1	45	2225	10125.00	0.000000	0.000000
Stud	408	1	45	2225	10125.00	0.000000	0.000000



Number	47	Year	2023	Month	02	Day	28	Length	2728	Area	1.042001200	Vol	0.00000000
Name	Sklyda plöve												

Sklyda kate:

Client	47	Level	1	Project Name	Hvammur
--------	----	-------	---	--------------	---------

*Handwritten signature and ID: VJ 020561-4757 AISA 2206842455*







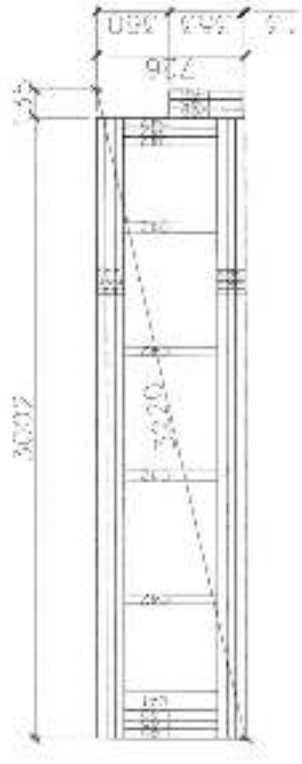








JEI SKYDAS AUKSTESNIS NEI 3 METRAI - DETI INTARPUS



Beams

Beam ID	Start	End	Length	Area	Volume
1252	0.00	1252	1252	0.000000	0.000000
1252	1252	2504	1252	0.000000	0.000000
1252	2504	3756	1252	0.000000	0.000000
1252	3756	5008	1252	0.000000	0.000000
1252	5008	6260	1252	0.000000	0.000000
1252	6260	7512	1252	0.000000	0.000000
1252	7512	8764	1252	0.000000	0.000000
1252	8764	10016	1252	0.000000	0.000000
1252	10016	11268	1252	0.000000	0.000000
1252	11268	12520	1252	0.000000	0.000000

Elementy afrašas

Description	Number	Qty	Width	Height	Volume	Unit
Bottom Flange	344	3	45	145	3037.500	0.000000
Web	341	7	30	45	4095.000	0.000000
Top Flange	342	7	45	145	4095.000	0.000000
Steel	345	3	45	145	4095.000	0.000000
Steel	346	3	45	145	4095.000	0.000000
Top Plate	343	3	45	145	4095.000	0.000000




  
 ABA 2206842459

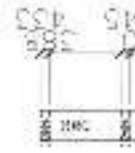
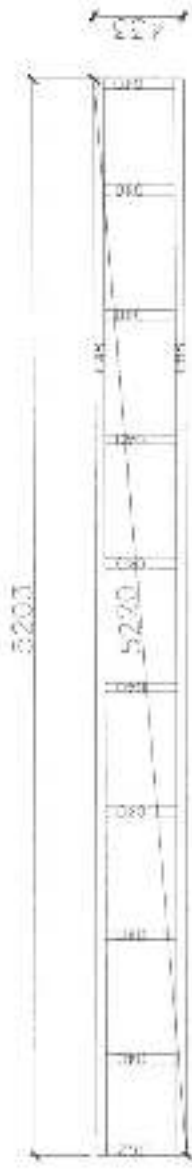
Beam ID	Start	End	Length	Area	Volume
1252	0.00	1252	1252	0.000000	0.000000
1252	1252	2504	1252	0.000000	0.000000
1252	2504	3756	1252	0.000000	0.000000
1252	3756	5008	1252	0.000000	0.000000
1252	5008	6260	1252	0.000000	0.000000
1252	6260	7512	1252	0.000000	0.000000
1252	7512	8764	1252	0.000000	0.000000
1252	8764	10016	1252	0.000000	0.000000
1252	10016	11268	1252	0.000000	0.000000
1252	11268	12520	1252	0.000000	0.000000

Elementas	54	Laike	1	Projektavavinimas	Hvammar
-----------	----	-------	---	-------------------	---------





# JEI SKYDAS AUKSTESNIS NEI 3 METRAI - DETI INTARPUS



145 Beams



Beams

Element's attributes	Number	Qty	Width	Height	Length	Cuts
Bottom Plate	0-0	6	145	5200	5200.00	0.000000
Stirr	0-0	6	145	5200	5200.00	0.000000
Top Plate	0-0	6	145	5200	5200.00	0.000000



*Handwritten signature*  
 2023-06-30 0:17:00  
 2206842459

2206842459

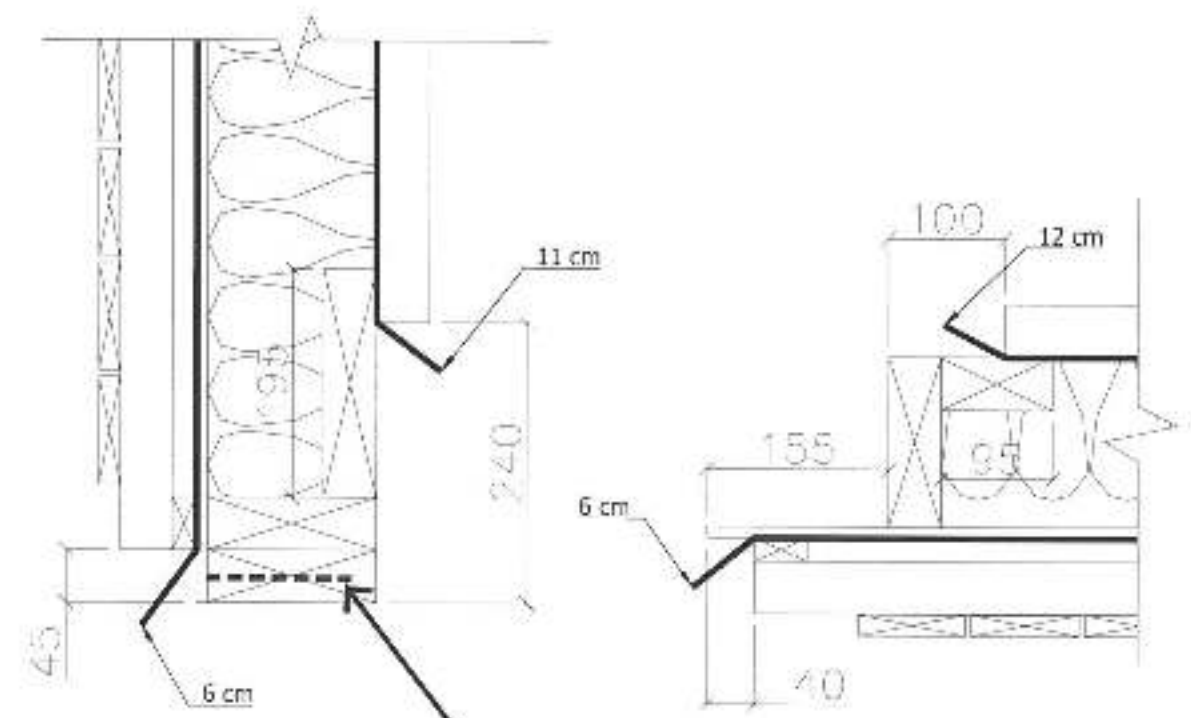
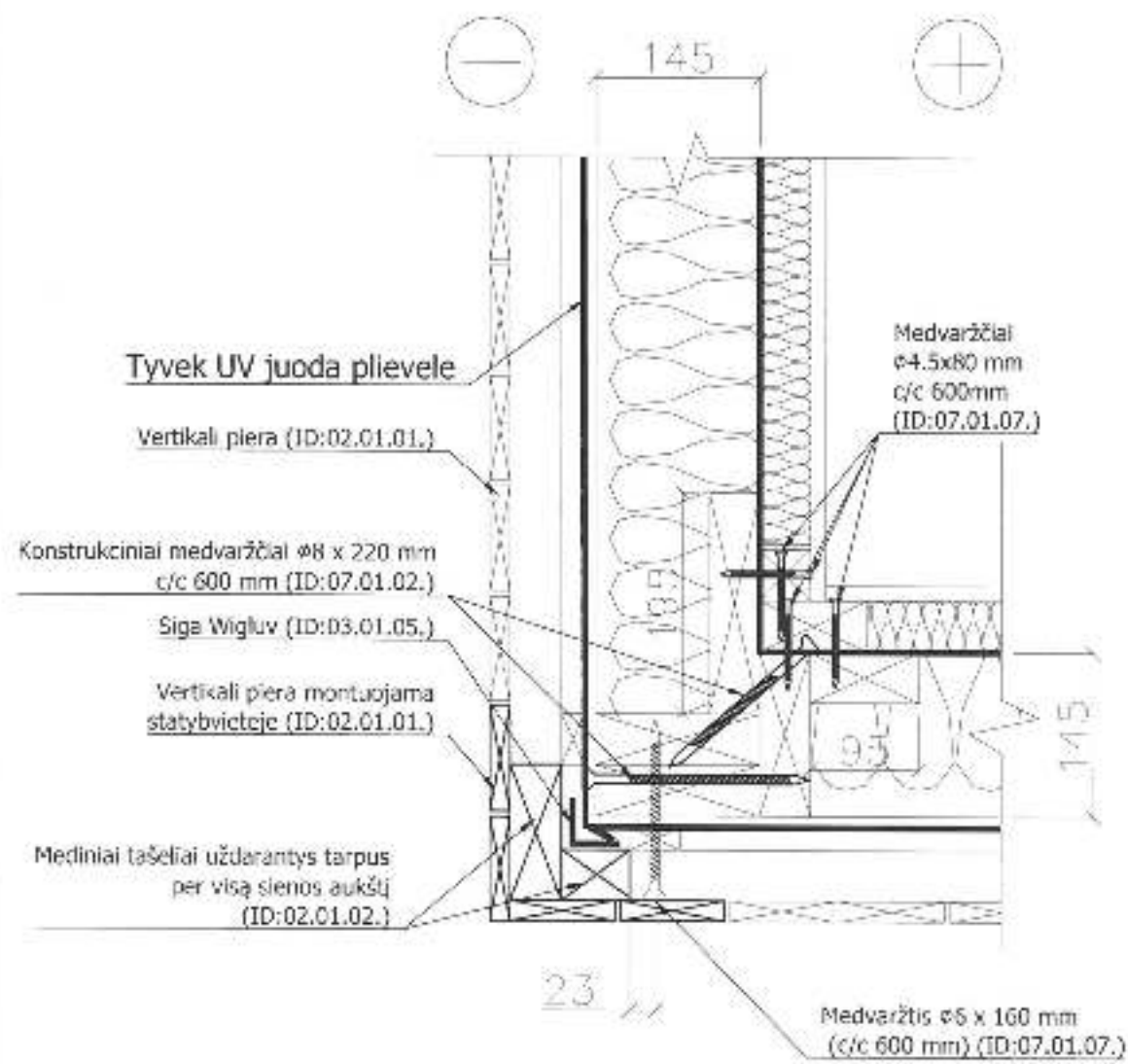
Projekta Nr.	2206842459
Projekto Pavadinimas	2206842459
Projekto Autorius	2206842459
Projekto Data	2206842459

Elementas	57	Laika	1
-----------	----	-------	---

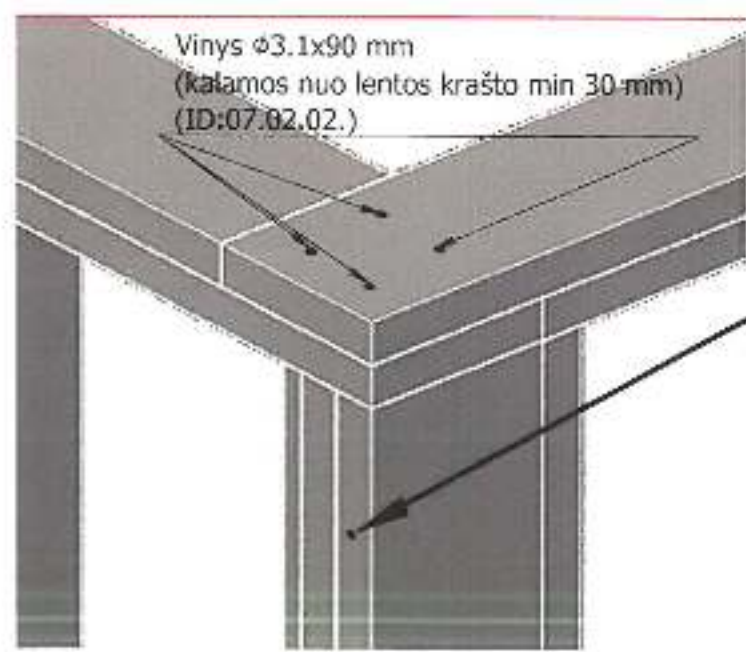
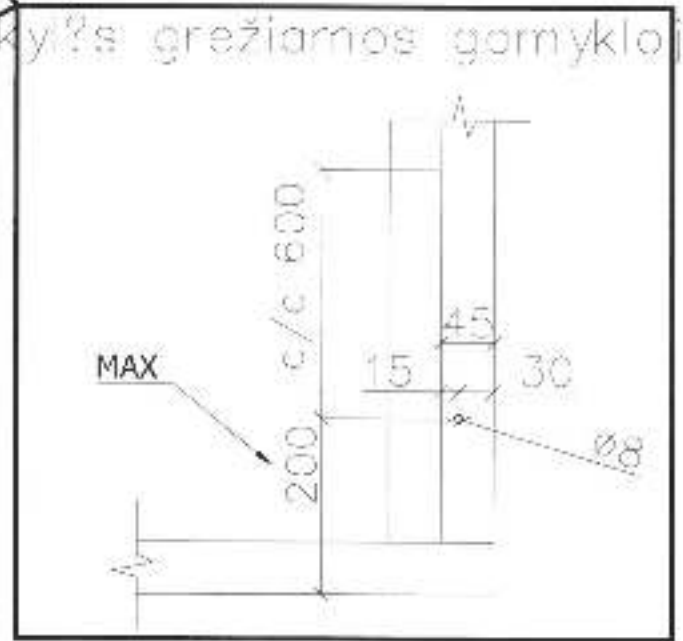
Projekto pavadinimas	Hvammar
----------------------	---------





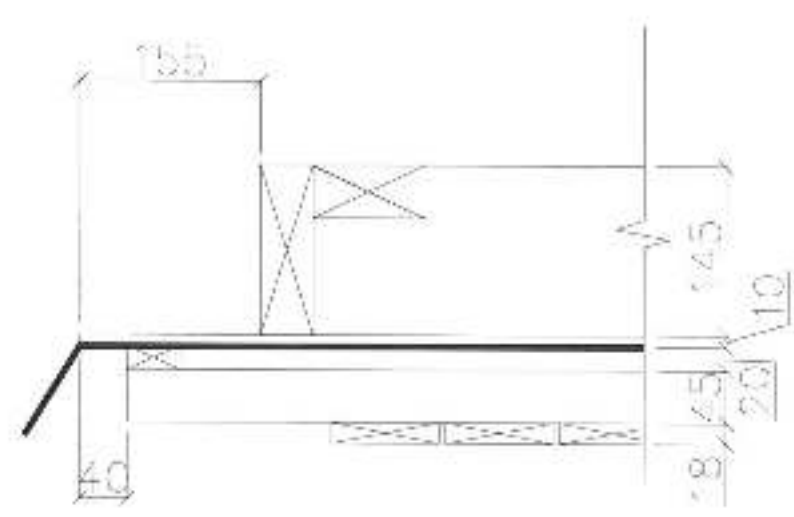
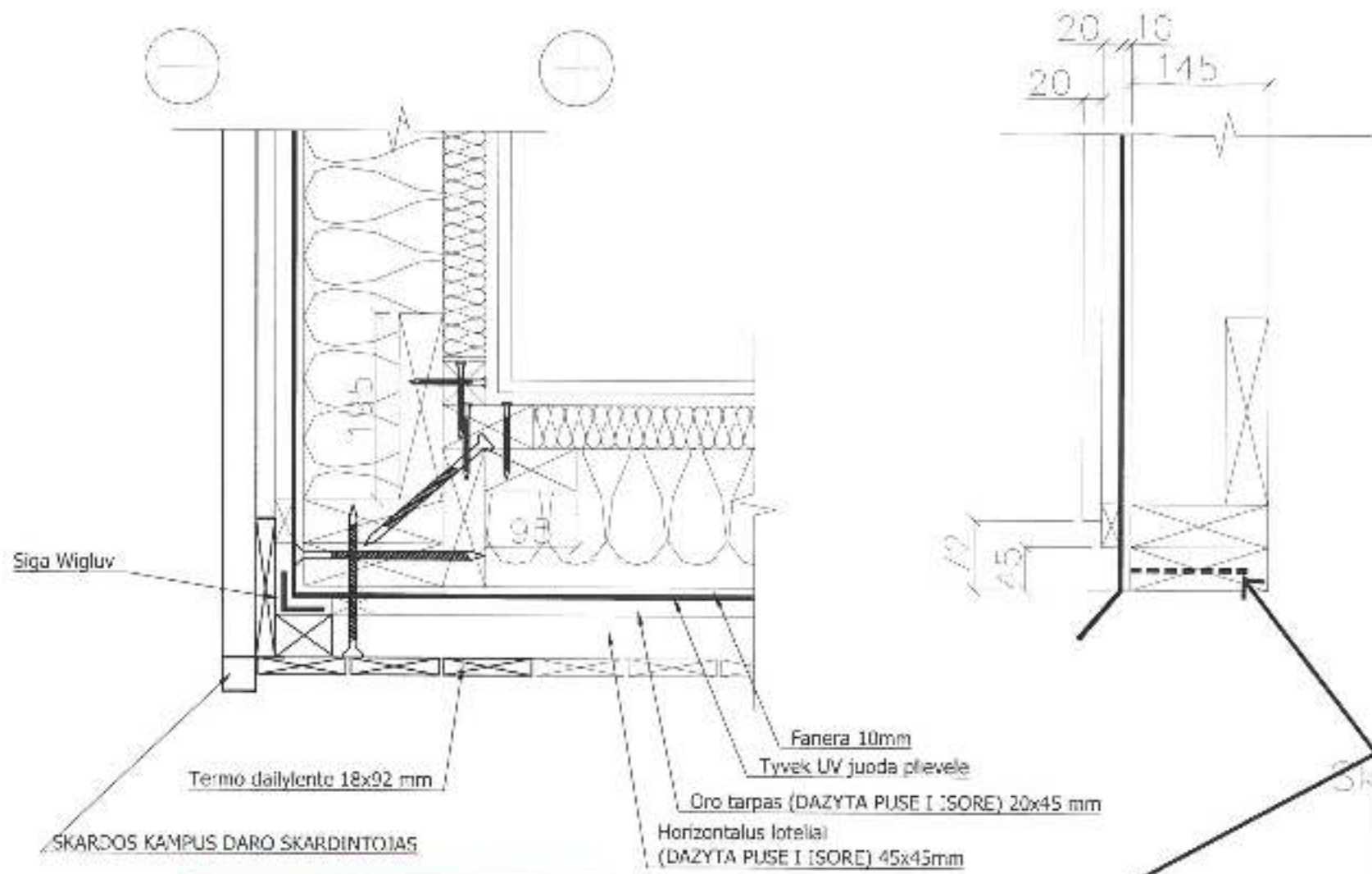


Skys grežiamos gornykloje:

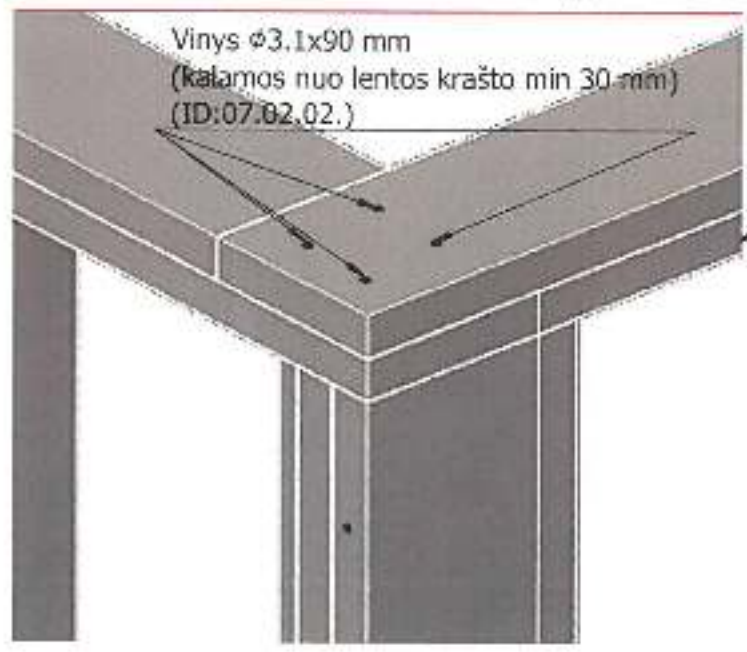
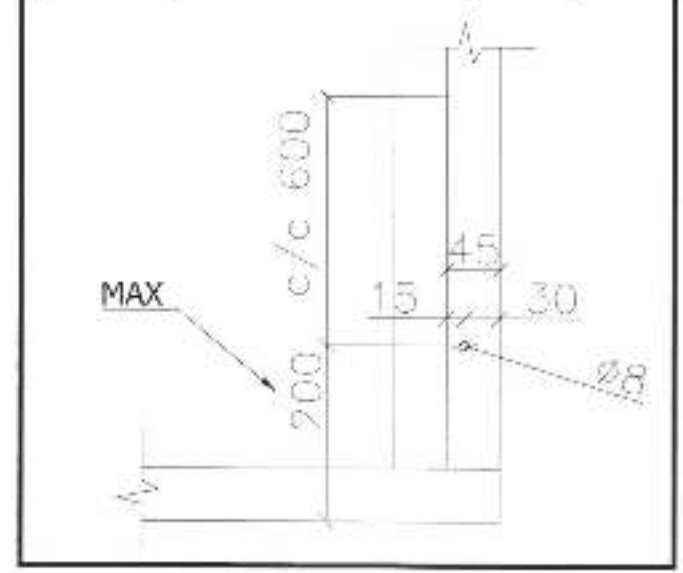


*Algis Jonaitis 020521-4959 ARPA 2206892459*

Data	birželio 30, 2021	Mastelis	1:?	Isorinis kamapas Nr.1
UAB "Liskandas" Damyklos g. 11, Geraižda Lietuva	Projekto pavadinimas		Hvammar	

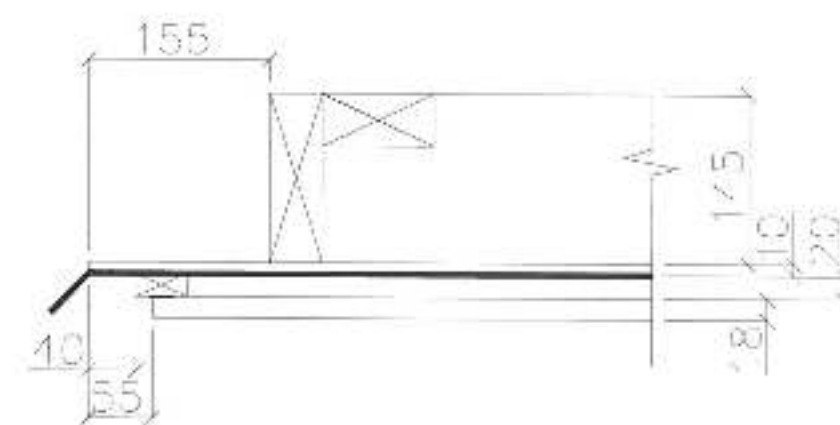
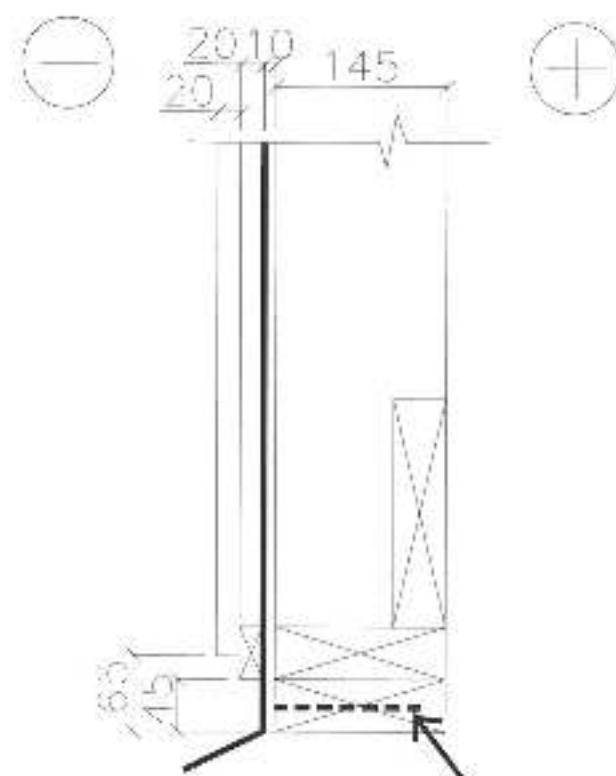
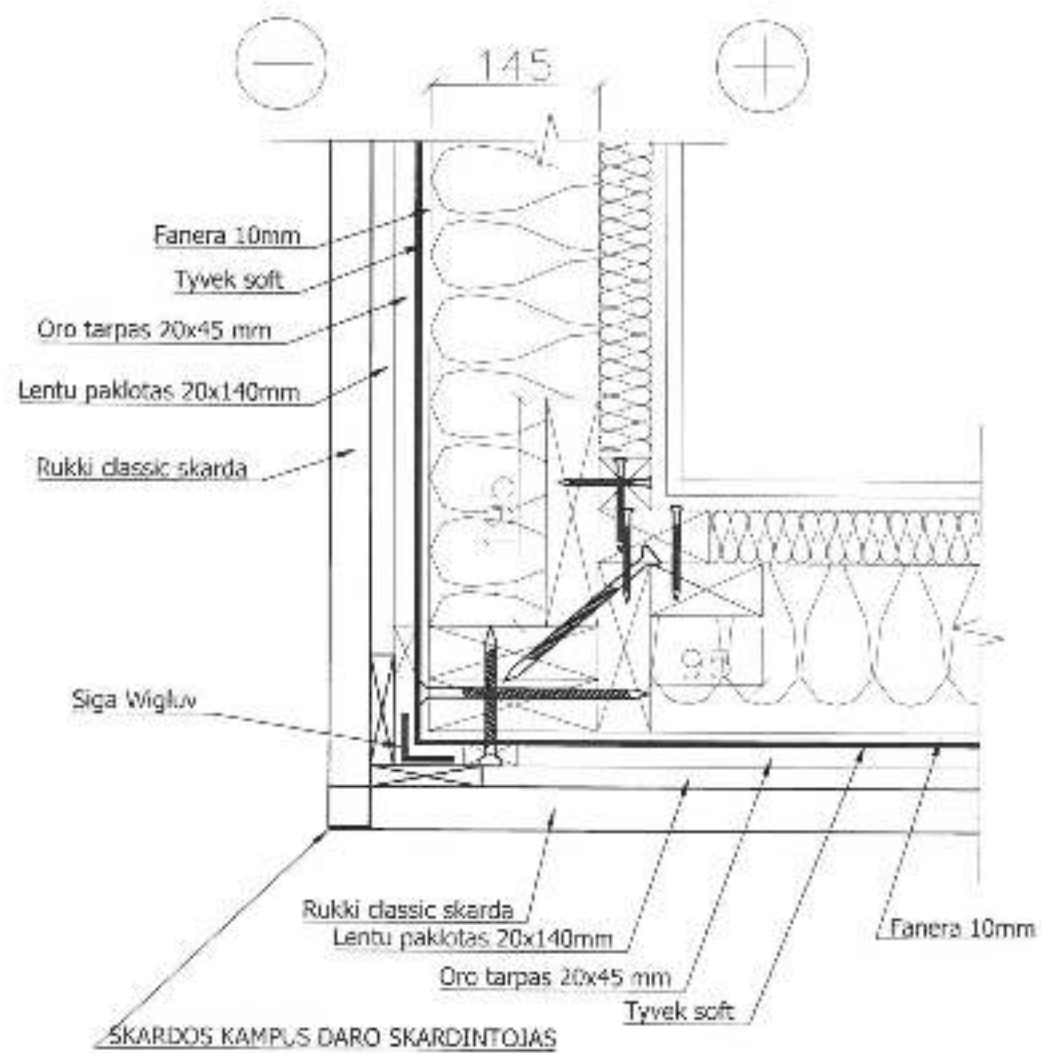


Skylės grežiamos acmynkloje:

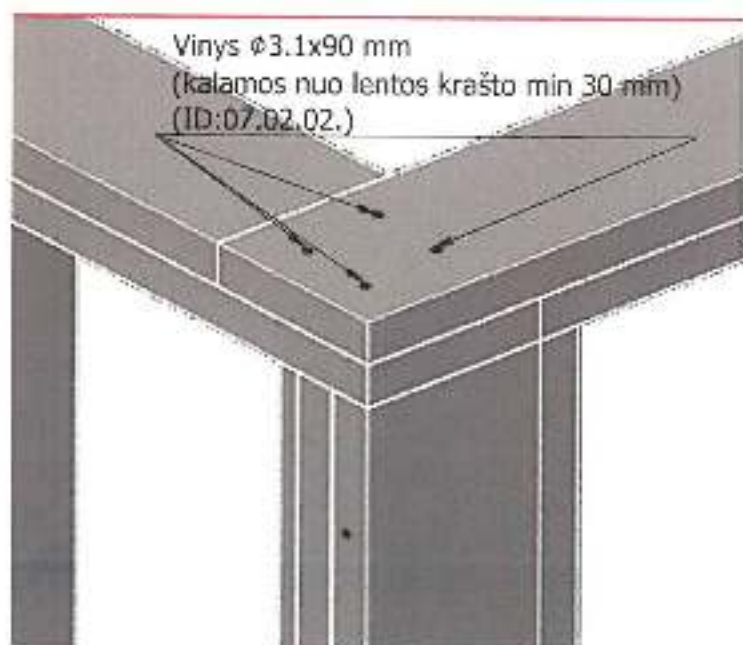
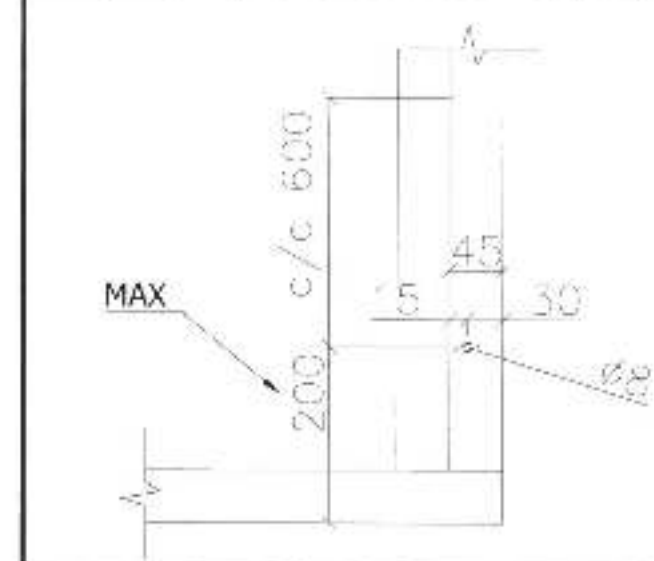


*202061-4759* *ARTA 2206842455*

Data	birželio 30, 2021	Mastelis	1:?	Isorinis kampas Nr.2
UAB "Liskandas"	Gamyklos g. 11, Gargždai Lietuva	Projekto pavadinimas	Hvammar	

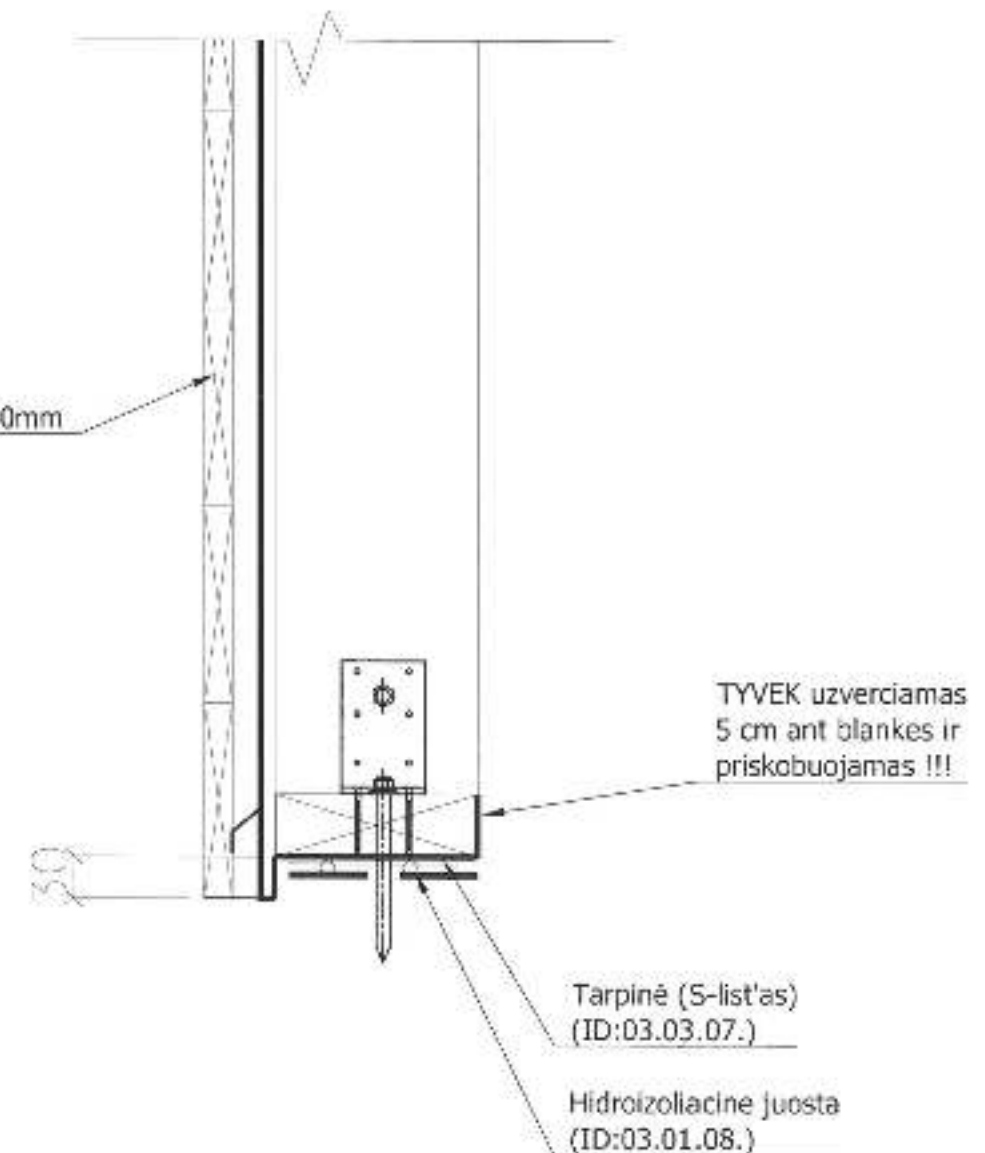
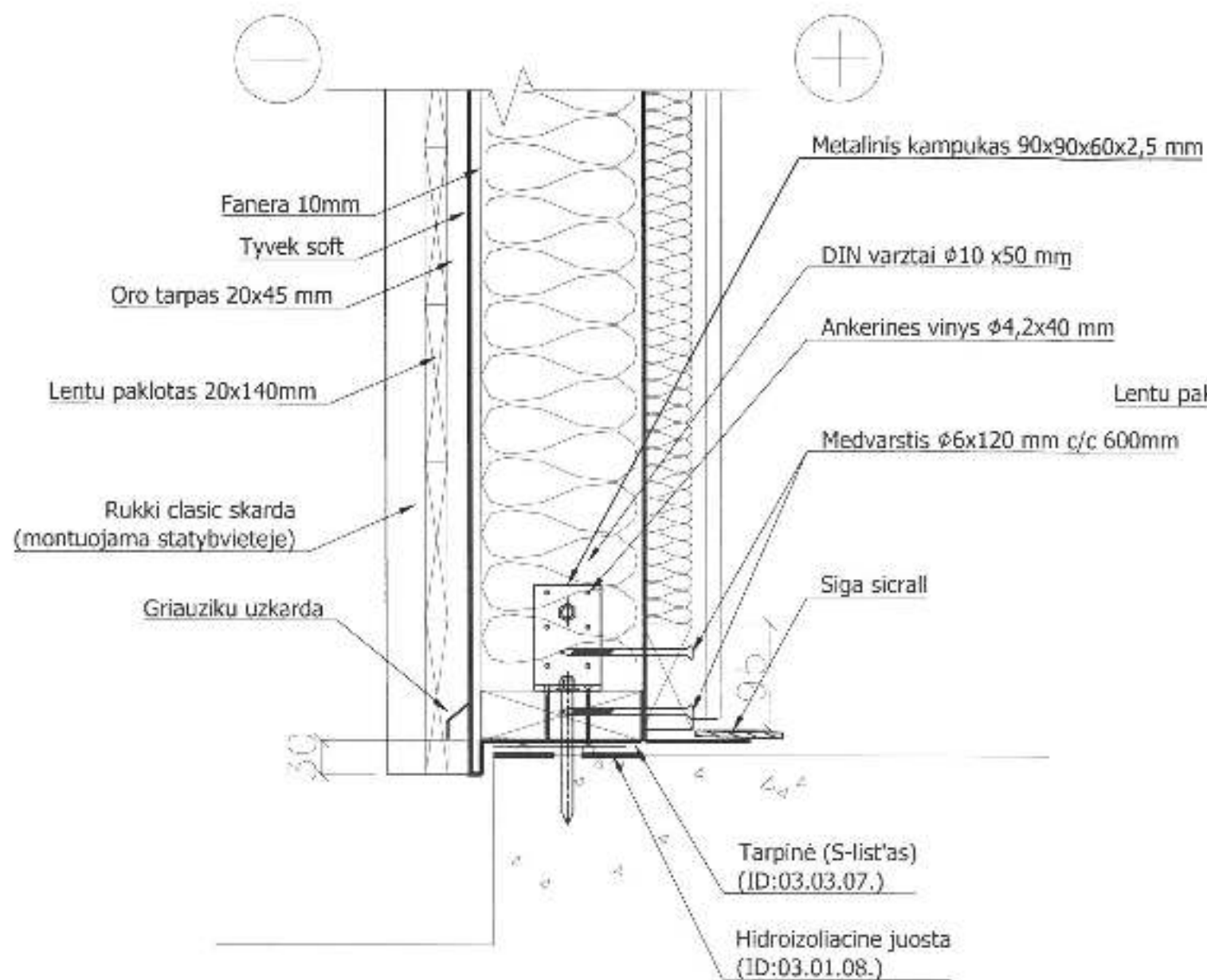


Sky?s grežinamos gamyloje:

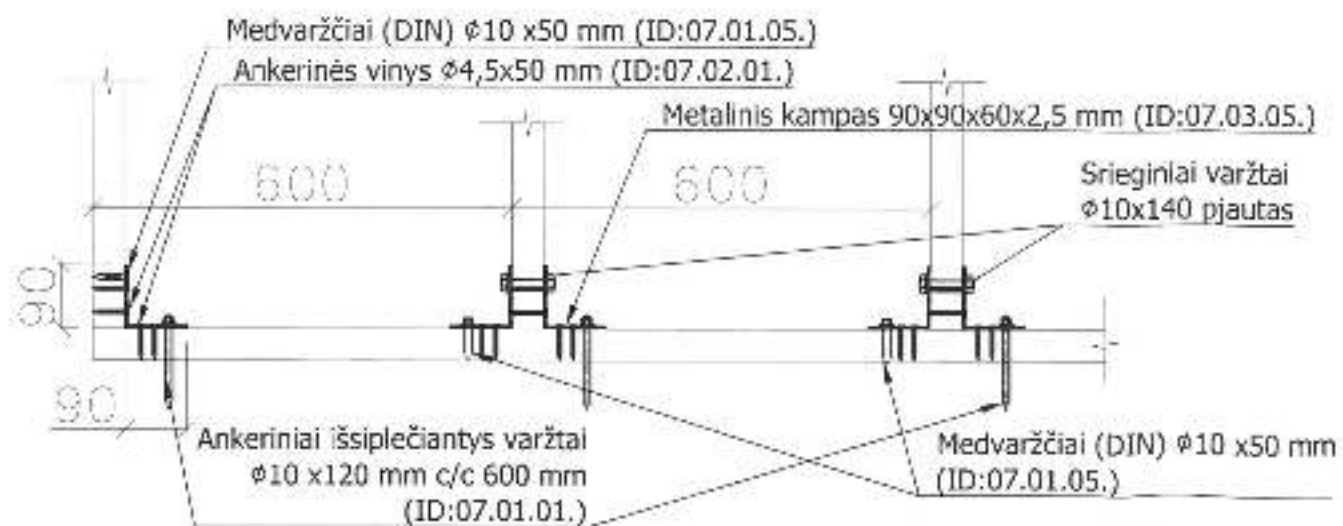


*020561-9159 ARMA 2206842455*

Data	birželio 30, 2021	Māstelis	1:?	Isorinis kampas Nr.3
UAB "Liskandas" Gamyklos g. 11, Gargždai, Lietuva		Projekto pavadinimas		Hvammār
2021-08-30 Dr:\Temo\projekta\Hvammār\Hvammār_2021.08.11.dwg				

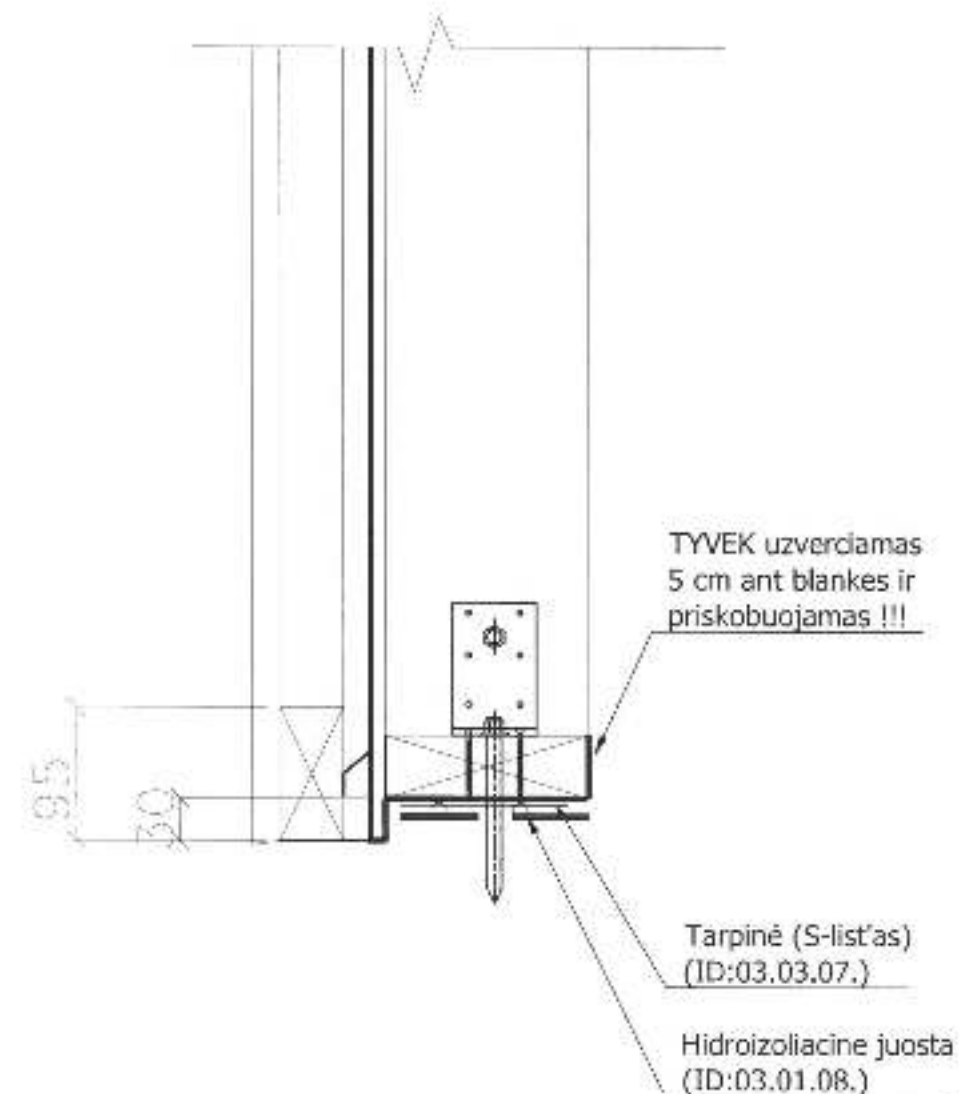
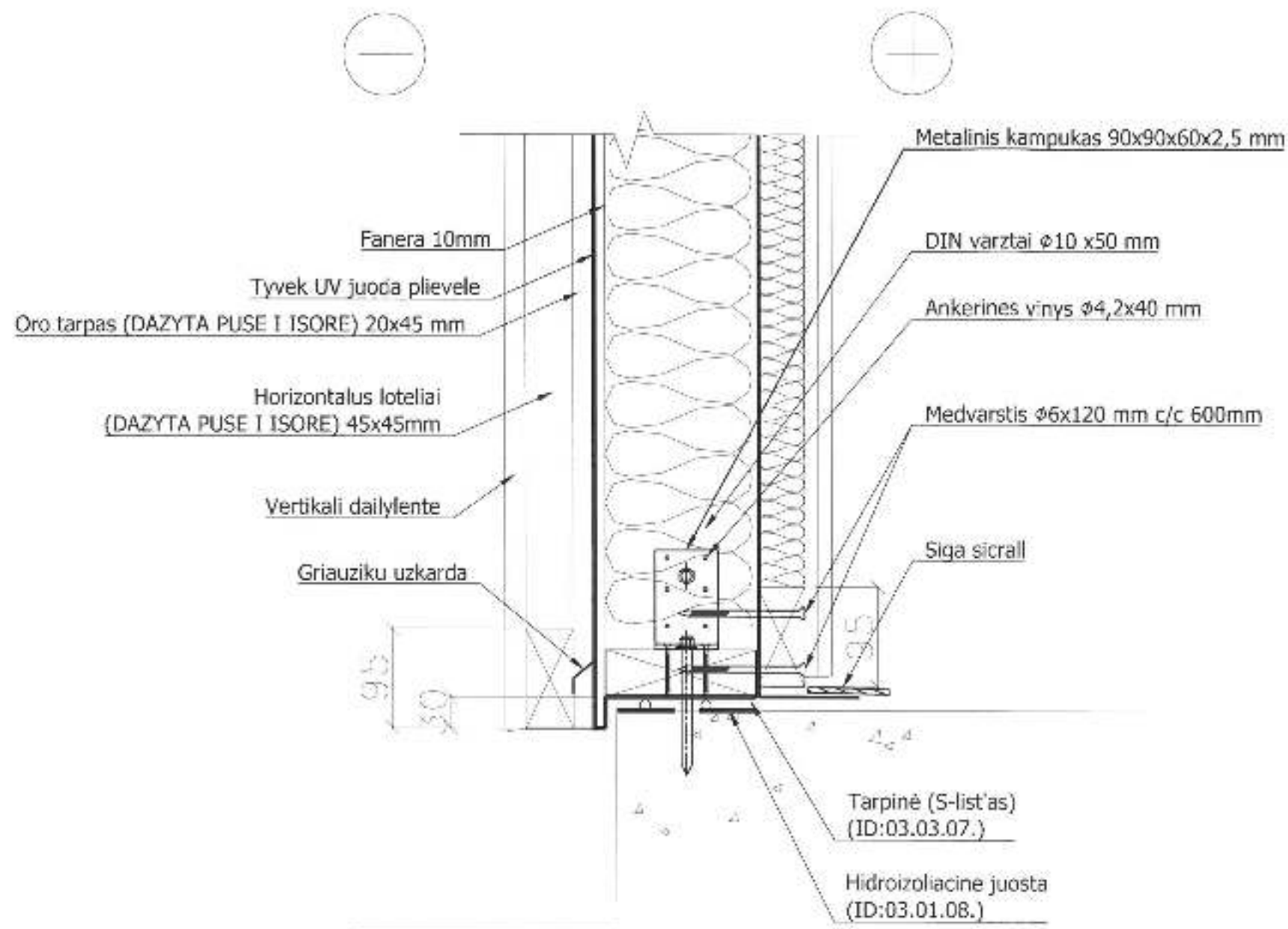


Skydo karkaso vaizdas iš priekio: visoms stoikems, kuriu zingsnis yra kas 600 mm

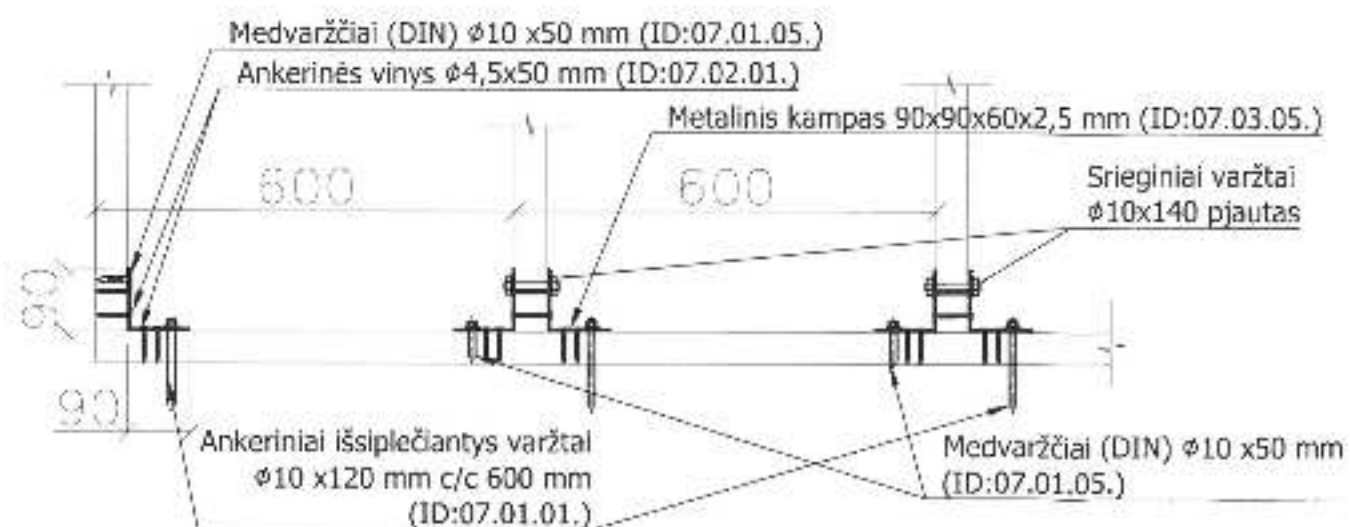


*020561-4759 ABT 2206842459*

Data	birželio 30, 2021	Mastelis	1:?	Sienu apacia Nr.1
UAB "Liskandas" Gamyklos g. 11, Gargždai Lietuva	Projekto pavadinimas		Hvammar	
2021-08-20 D:\Tomo projektai\Hvammar\Hvammar_2021.08.11.cwg				



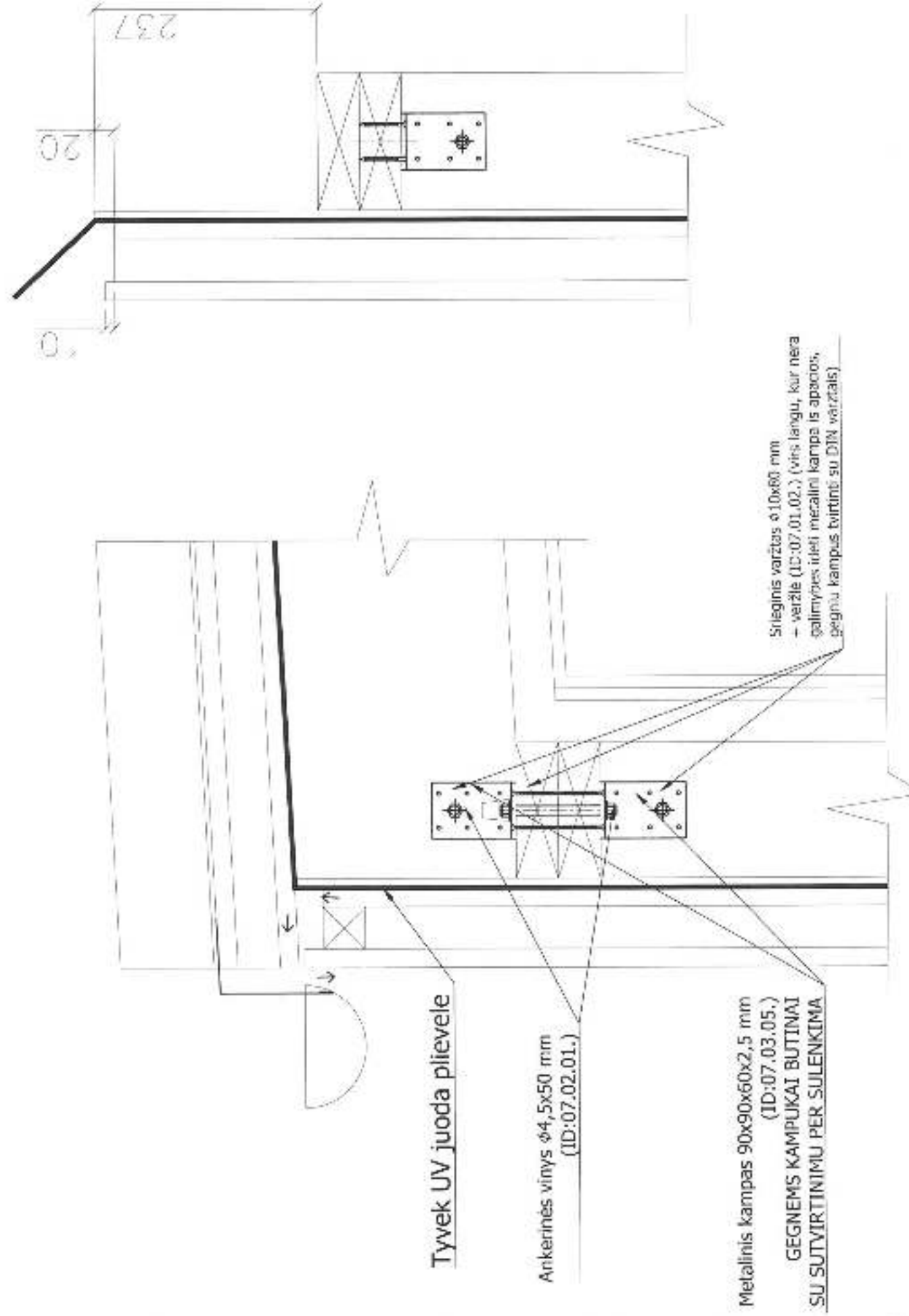
Skydo karkaso vaizdas iš priekio: visoms stоекems, kuriu žingsnis yra kas 600 mm



*120561-455 AIRA 220892459*

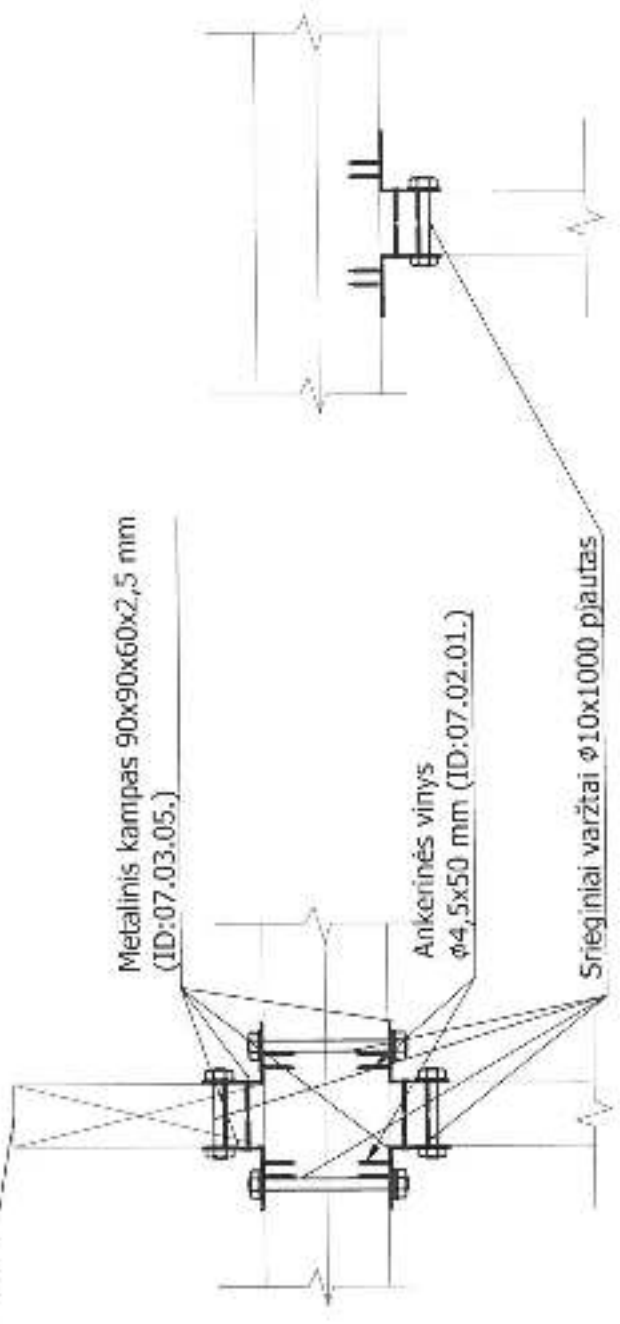
Data	birželio 30, 2021	Mastelis	1:?	Sienu apacia Nr.2
UAB "Liskandas" Gamyklos g. 11, Garšdė Laisva	Projekto pavadinimas			Hvammar

2021-08-30 D:\Išorė projektai\Hvammar\Hvammar\_2021.06-1.dwg



Vaizdas iš priekio. Stoikų tvirtinimas prie gegnių metaliniais kampais;  
 Tik toks sloikems, kurios eina kas 600 mm ir  
 turi metalinius kampus apčioje

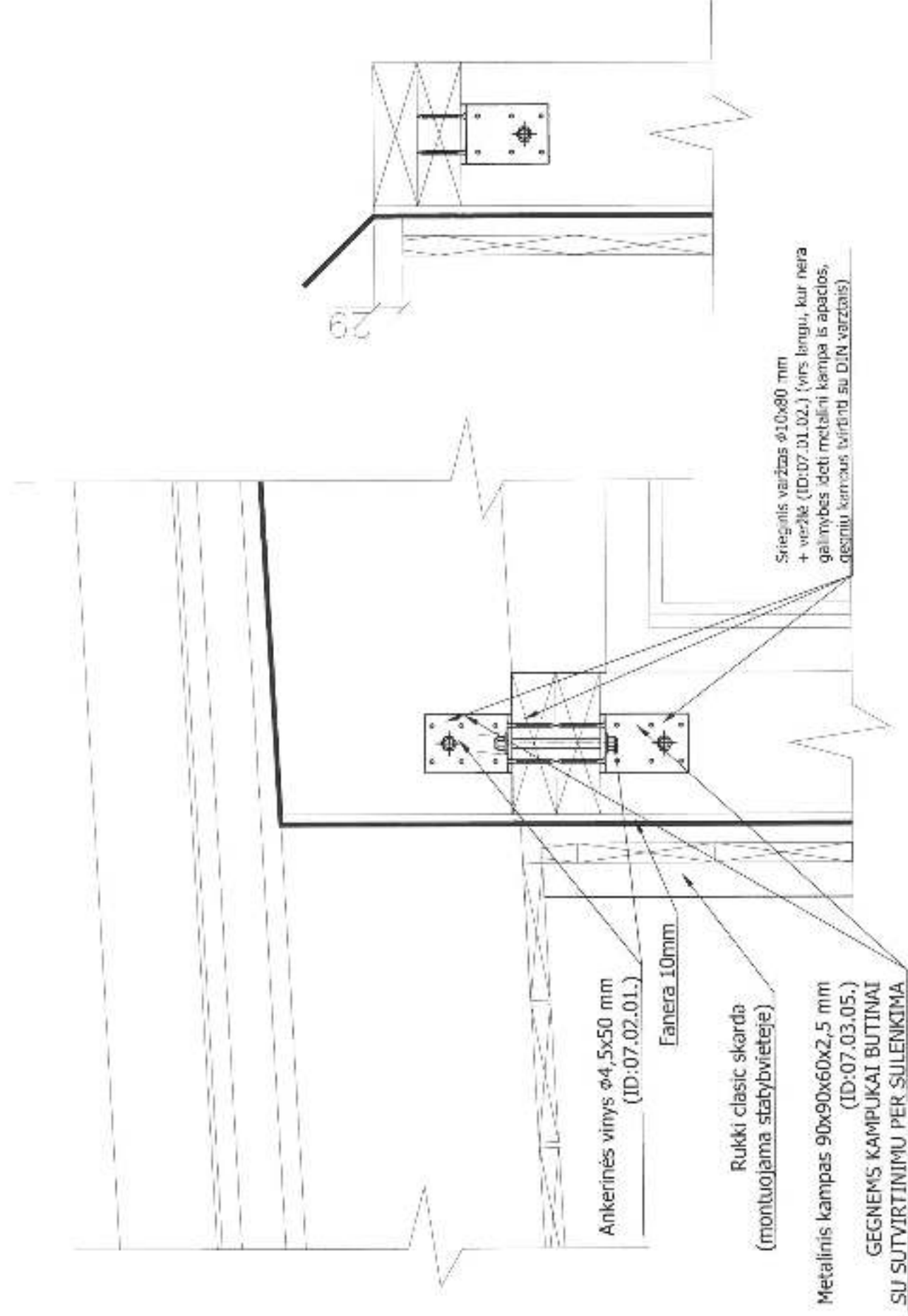
Gegnė



Jeiigu vienoje vietoje yra  
 daugiau stoikiu, tai deti is vienos puses  
 kampą su srieginiu varžtu persuktu per  
 salia esancias stolkes

020561-4759 ABŲ 22-0689 2455

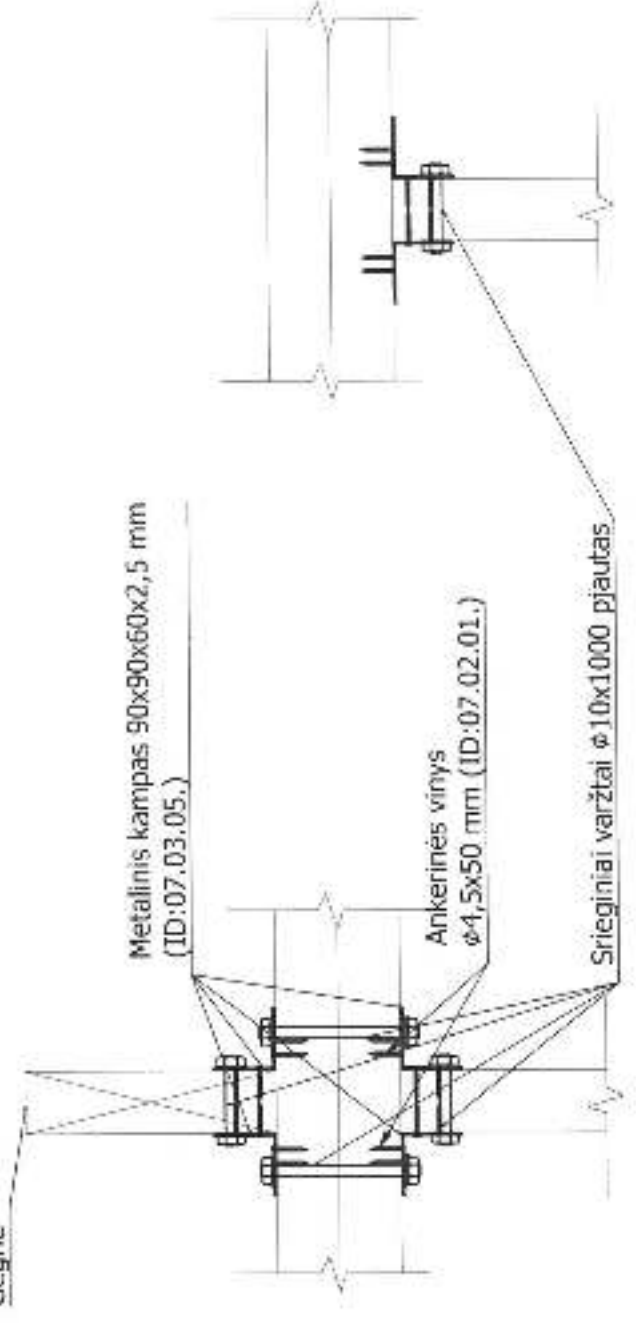
	Data <b>birželio 30, 2021</b>	Mastelis <b>1:?</b>	Sienu virusus Nr.3
UAB "Liskandas" Gamyklos g. 11, Gargždai Lietuva	Projekto pavadinimas <b>Hvammor</b>		



Metalinis kampas 90x90x60x2,5 mm (ID:07.03.05.)  
**GEGNEMS KAMPUKAI BUTINAI SU SUTVRTINIMU PER SULENKIMA**

Valzdas is priekio. Stoikiu tvirtinimas prie gegniu metaliniais kampais;  
 Tik toms stoikems, kurios eina kas 600 mm ir turi metalinius kampus spacioje

Gegne

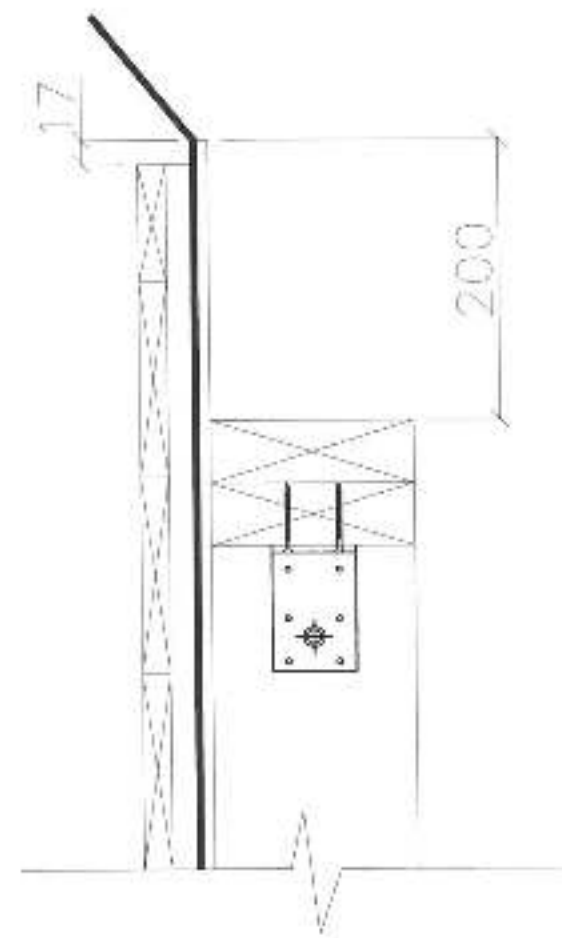
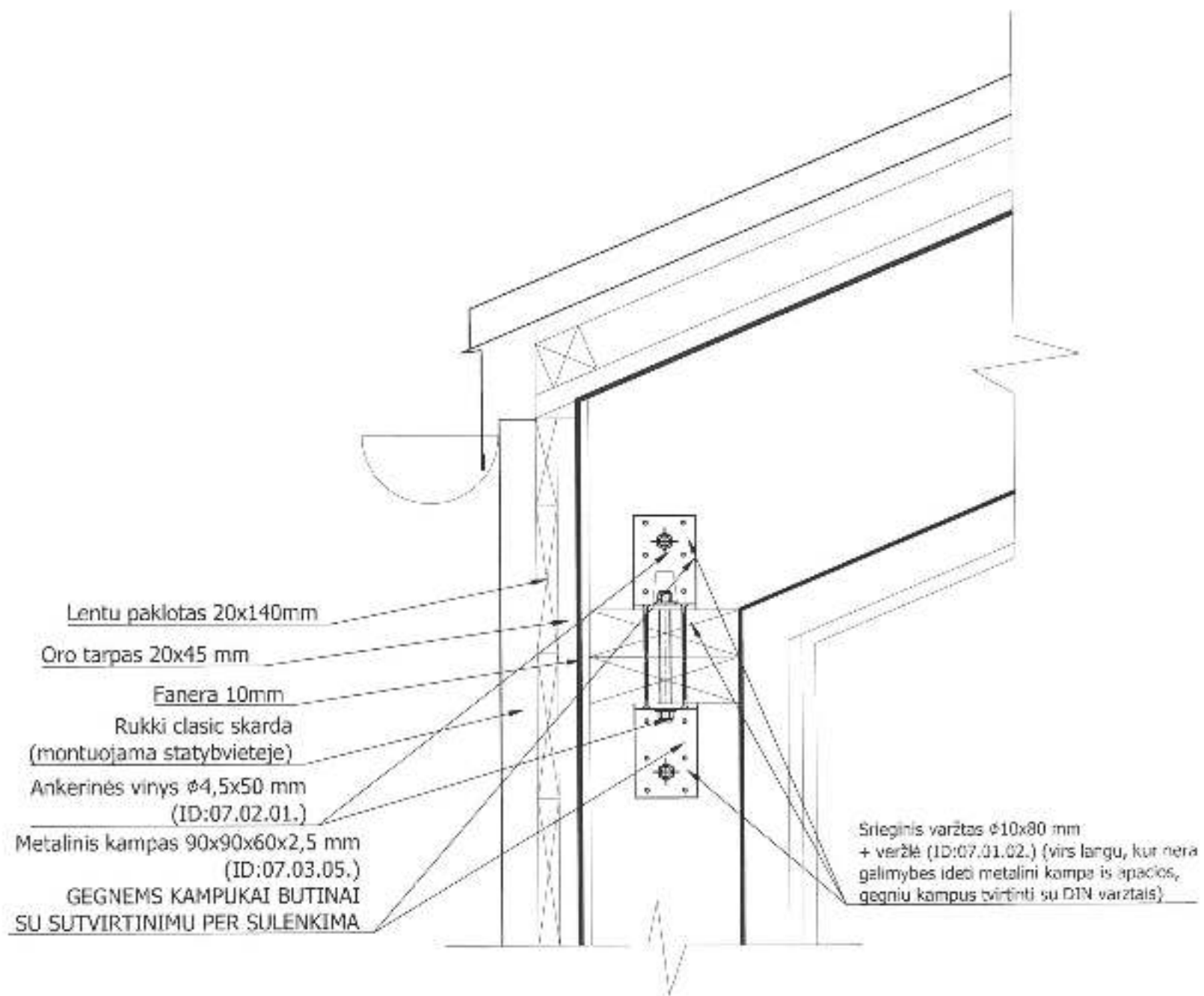


Jeigu vienoje vietoje yra daugiau stoikiu, tai dėti is vienos puses kampą su srieginiu varžtu persuktu per salia esancias stokes

*Handwritten:* 2206842455

Data	birželio 30, 2021	Mastelis	1:?	Sienu virsus Nr.4
UAB "Liskandas" Gamyklos g. 11, Gargždai Lietuva		Projekto pavadinimas		Hvammar

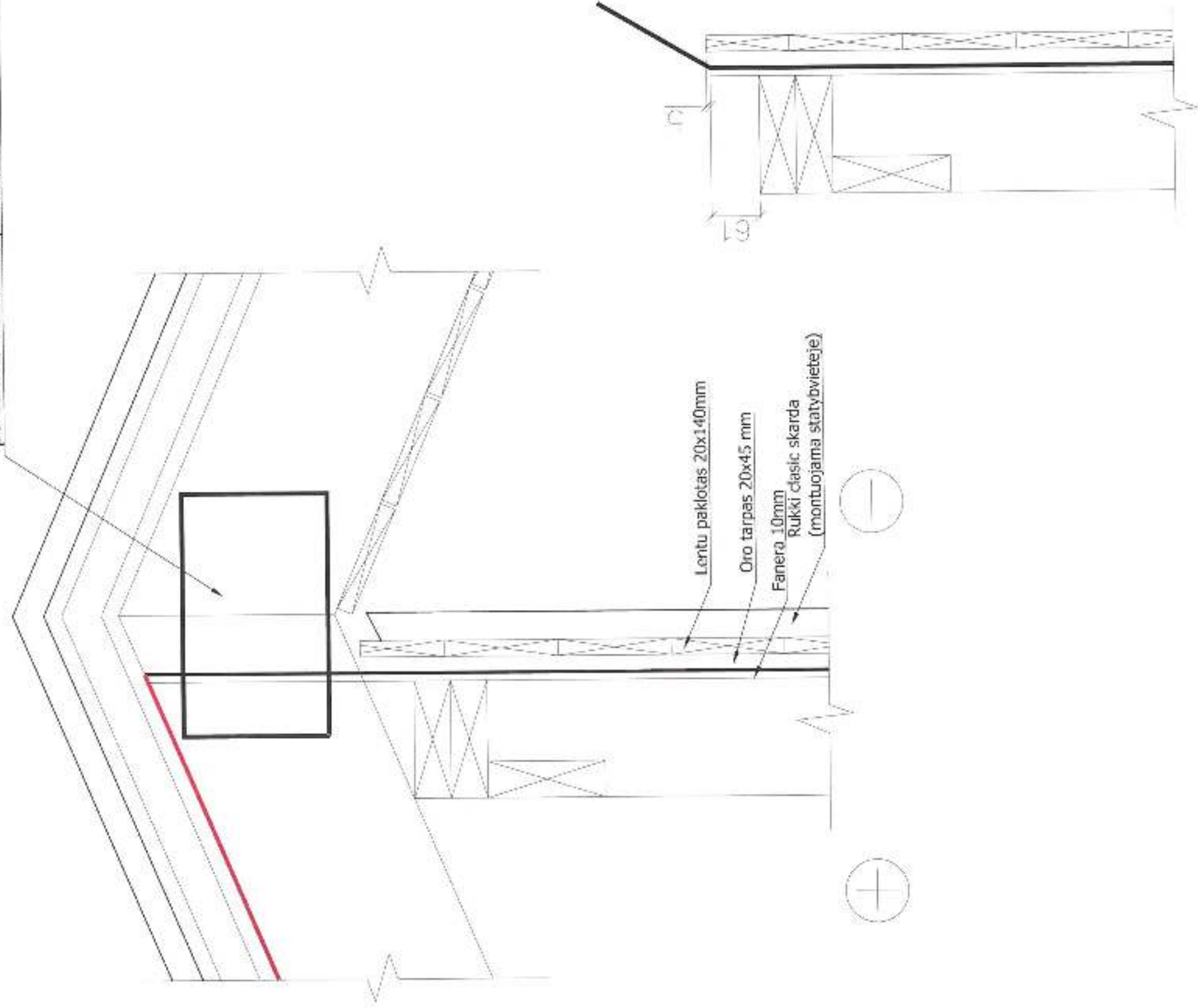




*020501-4754 ABA 2206842459*

Data	birželio 30, 2021	Mastelis	1:?	Sienu virsus Nr.5
UAB "Liskandas" Gamyklos g. 11. Gergždele Lielava		Projekto pavadinimas		Hvammar
21021-06-30 D:\Tomo projekci\Hvammar\Hvammar_2021.05.11.dwg				

Metalinės plokštelės tvirtinamas ant antro aukšto gegnių kraigo iš abiejų pusių su 4,5x40 mm konusiniai medvarsciais po 10 vnt į kiekvieną plokštelę



*Aras 2206842455*

Data	birželio 30, 2021	Mastelis	1:1	Sienu virsus Nr.6
UAB "Liskandas" Gamyklos g. 11, Gargždai Lietuva		Projekto pavadinimas		Hvammar



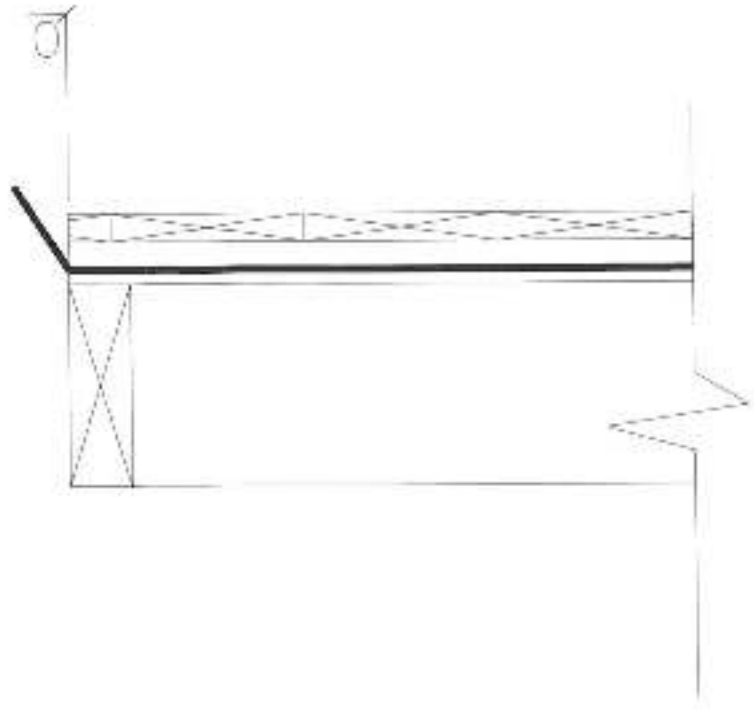
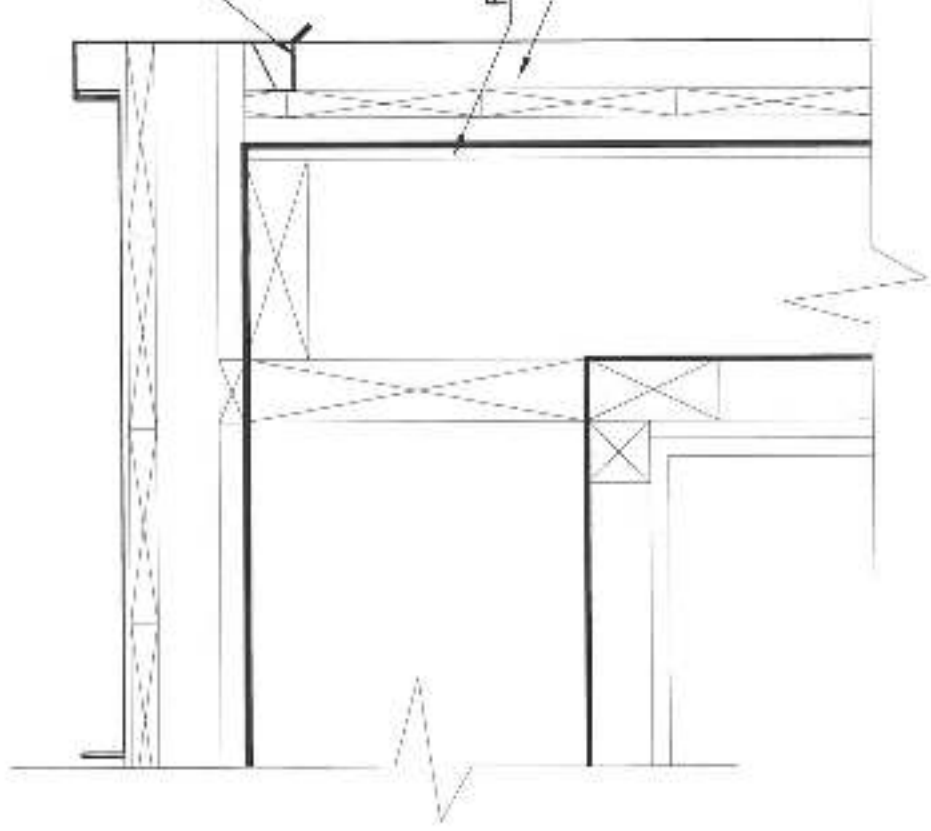


Skyleta skarda  
(perforuota). Pries montuojant butina  
nudazyti apacia, stogo skardos spalva



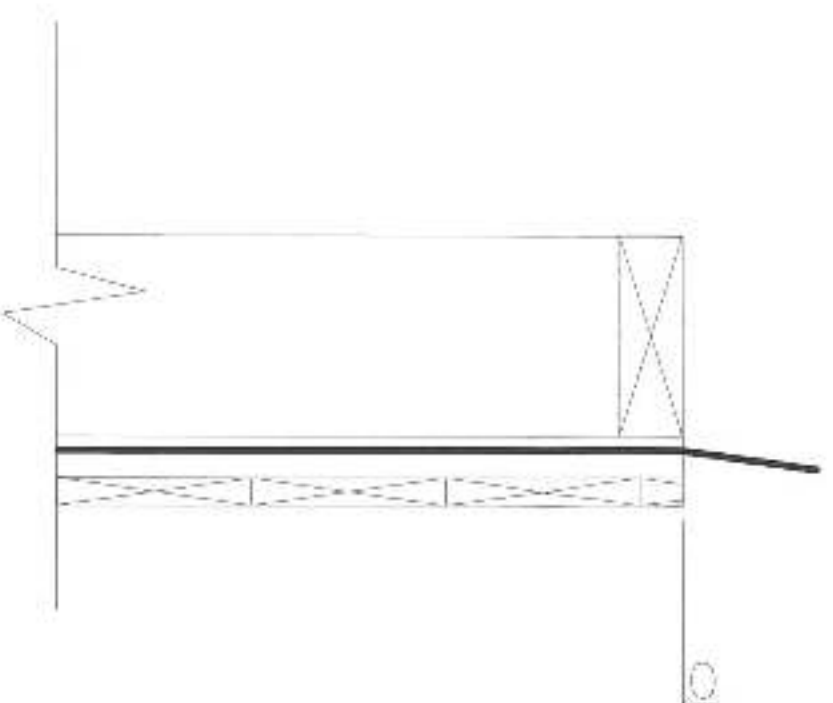
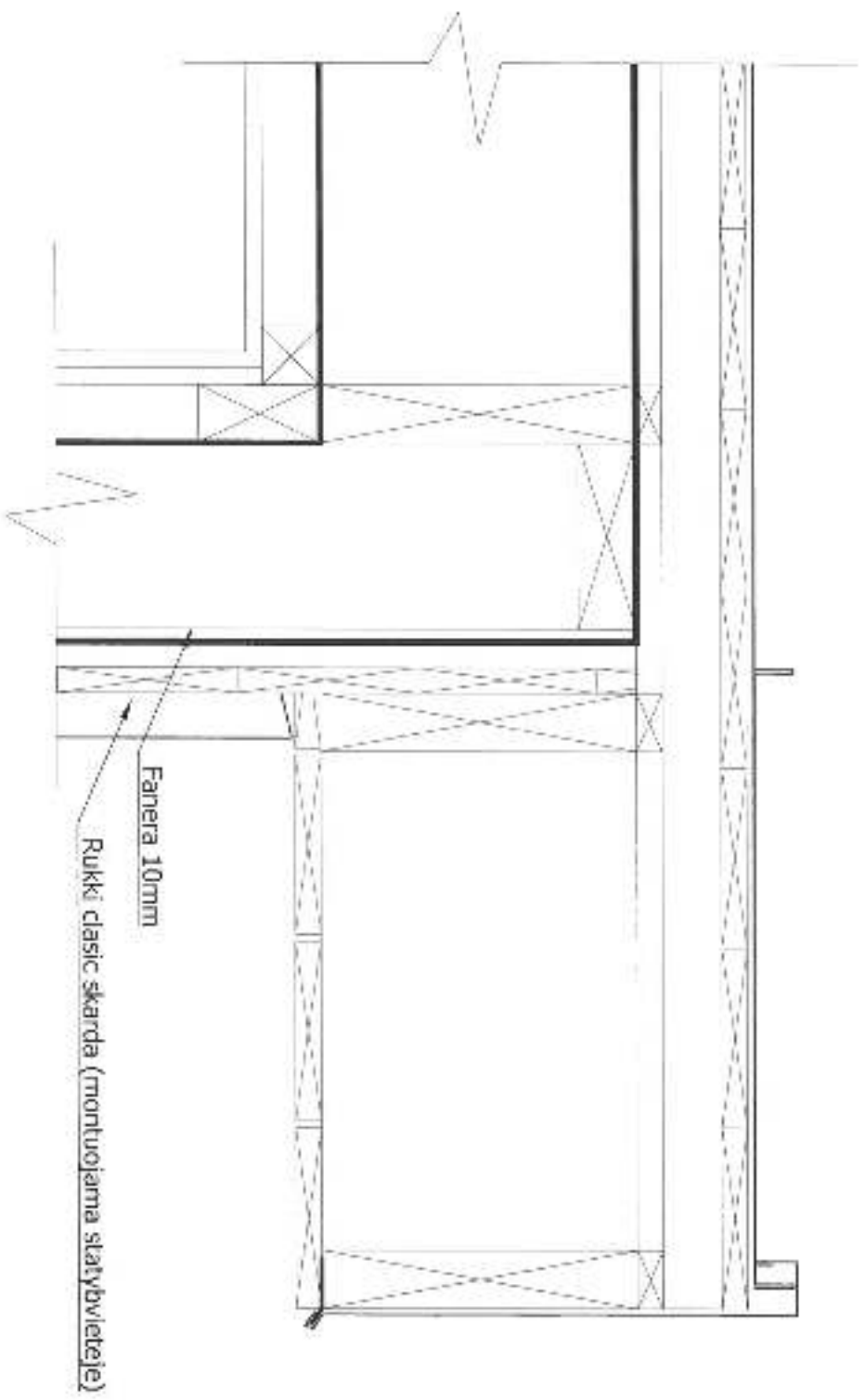
Fanera 10mm

Rukki classic skarda (montuojama statybvietėje)



*UAB "Liskandas" 2021-05-30 3: \A\ono-projektai\Hvammar\Hvammar\_2021.05.11.cwg*

Data	birželio 30, 2021	Mastelis	1:?	Trikampis Nr.1
UAB "Liskandas" Gamyklas g. 11. Gargžiai Lietuva		Projekto pavadinimas		Hvammar



*2021-08-30*

*AB A 2206842459*

Data **birželio 30, 2021**

Mastelis **1:?**

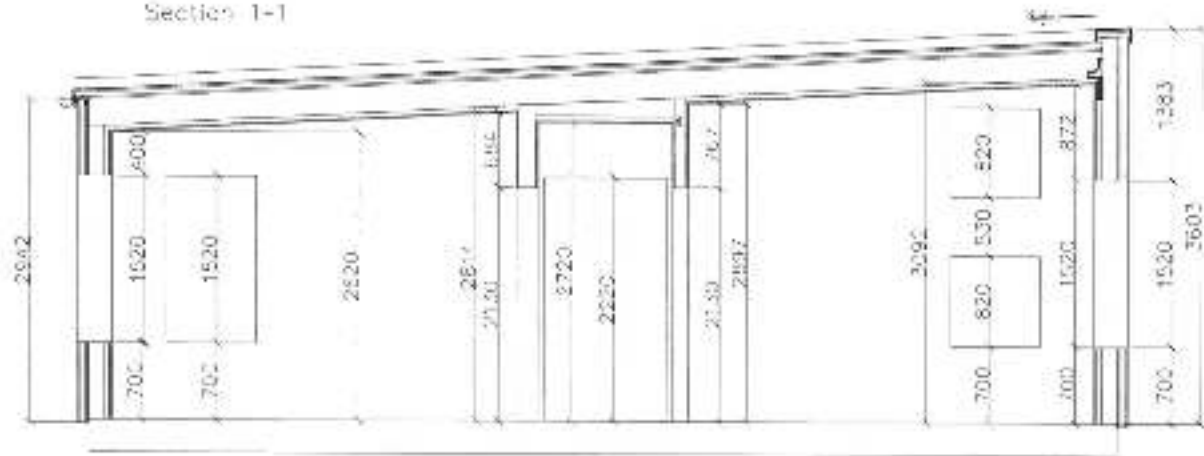
**Trikampis Nr.2**

**UAB "Liskandas"**  
Gamyklos g. 11, Gargždai  
Lietuva

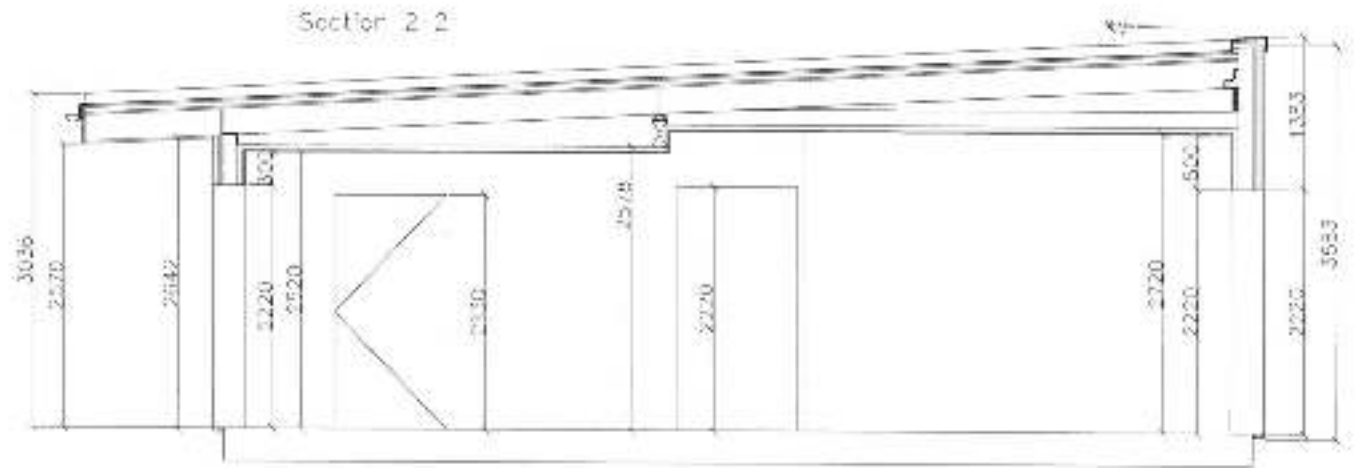
Projekto pavadinimas

**Hvammār**

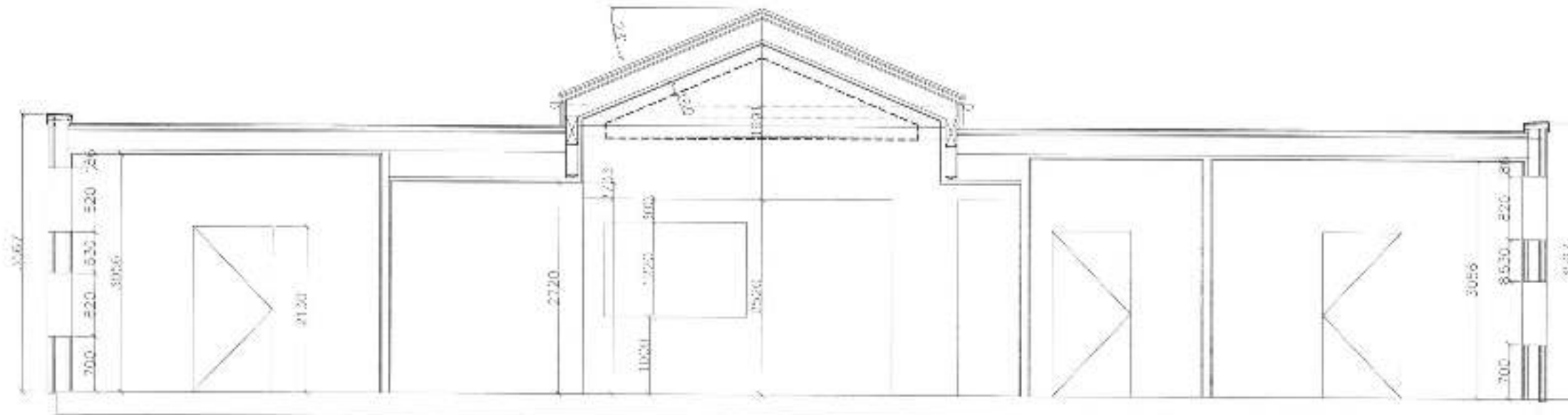
Section 1-1



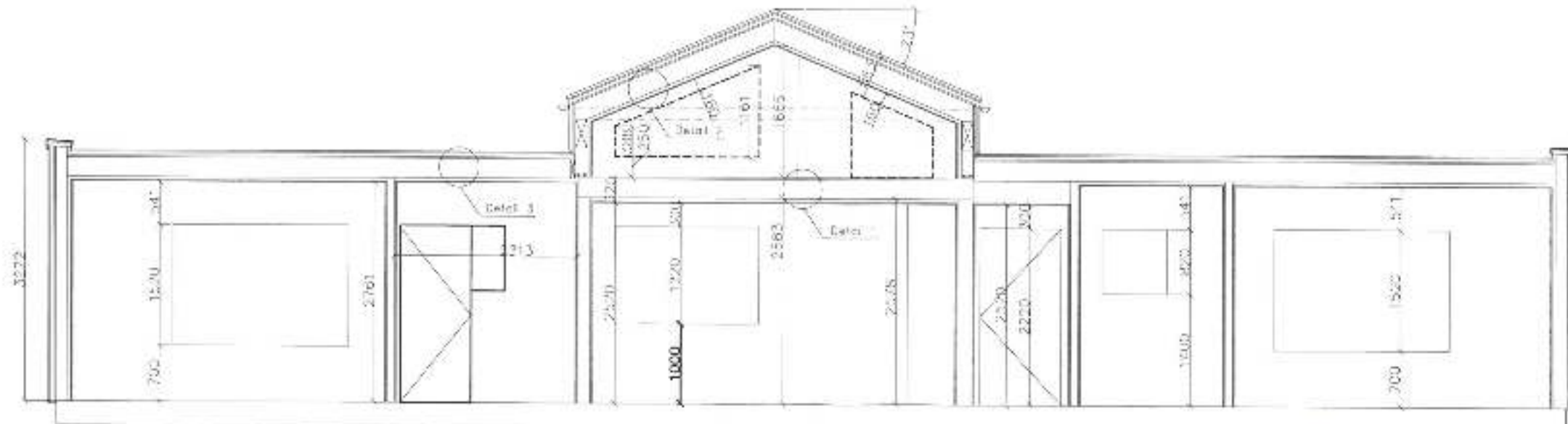
Section 2-2



Section 3-3



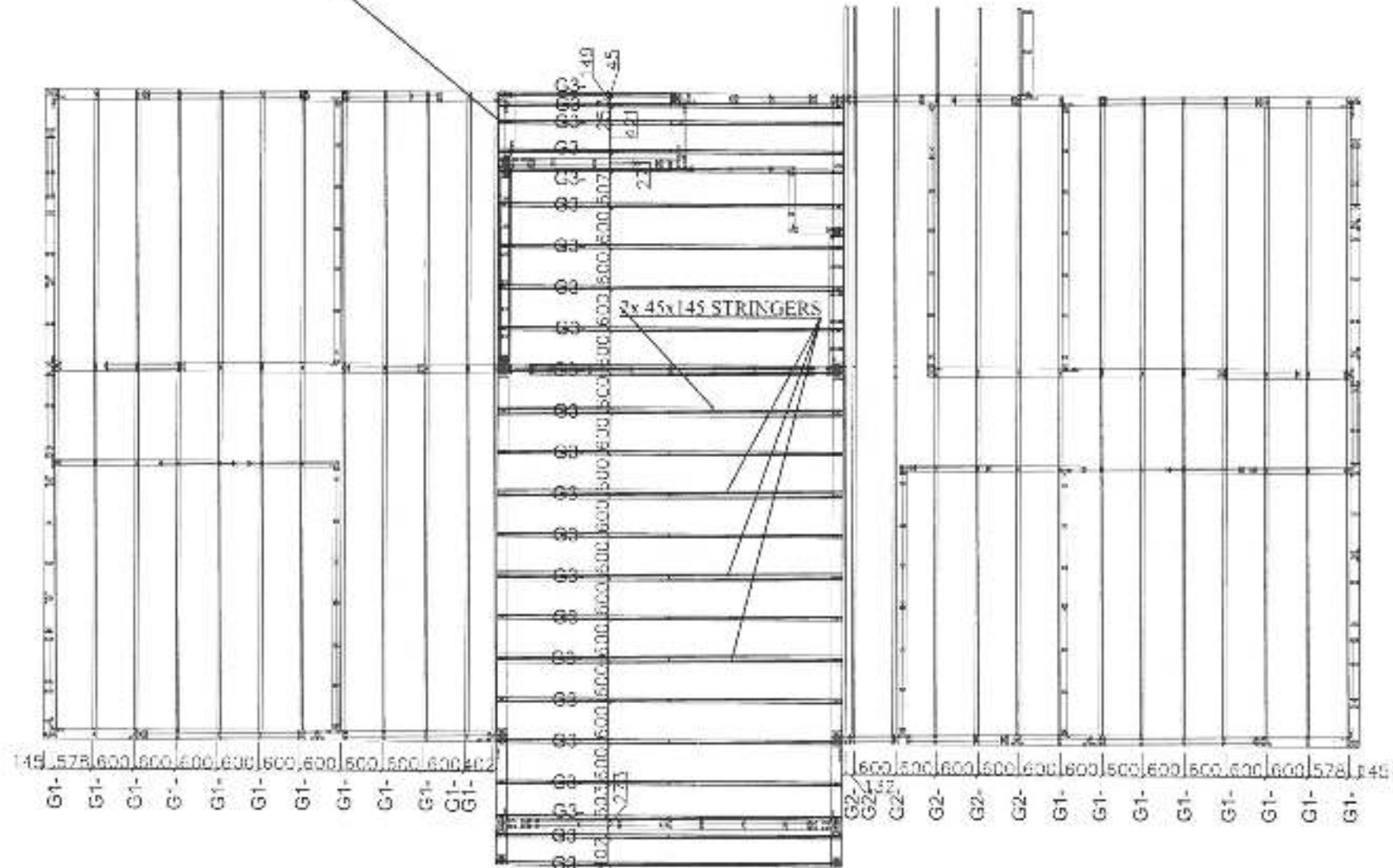
Section 4-4



020561-4759 1989 2206842459

№	Dat.	Nos. (k. versija) (raus)	Projekta vadītājs	Uzdev. Nr.	Uzdev. Nos.
1	1989	1	Pjuviai	1	1
2	1989	2	Hvammar	2	2

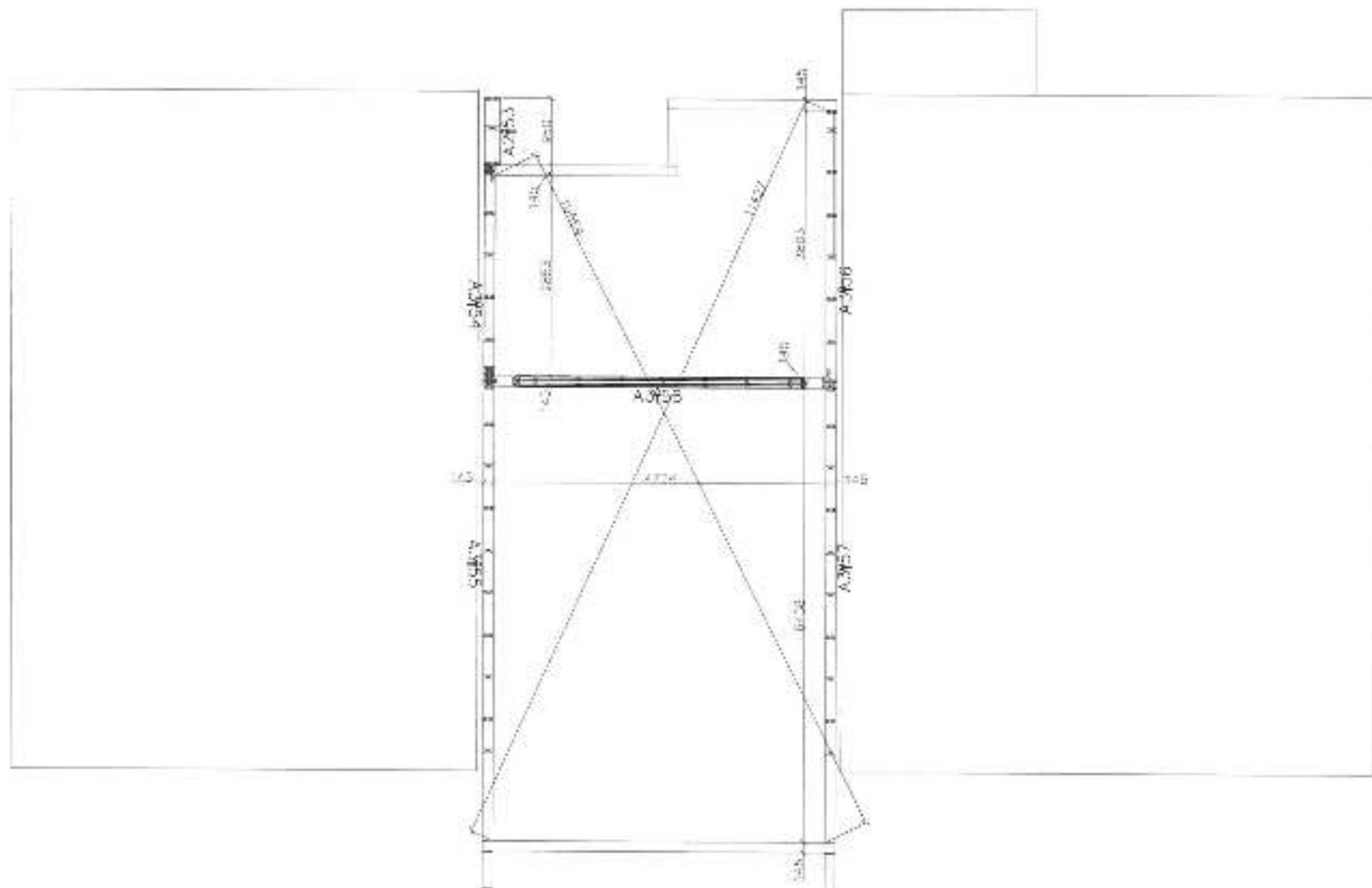
Pries montuojant sia paskutine G1 gegne uzsideti fanera 10mm ant sienos Nr.53



020561-4759 ABA 2206842459

Rankis	Dava	Nurodo konkretus (pausis)	Darbo pradinis	
M.1.7	UVB "Lubarda"	Garskio g. 1, Rungtlio Lietuva	Stogo planas	
Užsakytas		2019.08	Projektas parengtas	
D. Sakalas		2019.08	Lapis	Lapa
D:\1\020561\020561-4759\020561-4759.dwg			Hvammar	



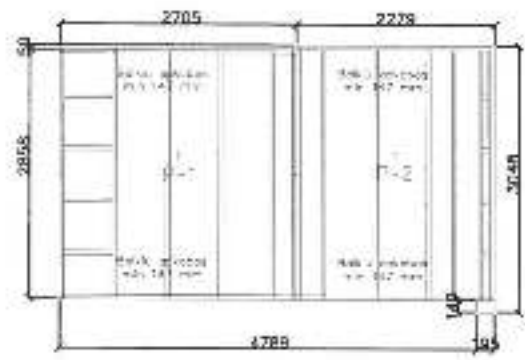


**PRIMINIMAS:**

- 1) Sienos vidaus gipsas nuo pamato ir perdangos OSB visada pakeltas per 20mm;
- 2) Sienos vidaus OSB nuo pamato ir perdangos OSB visada pakelta 10 mm;
- 3) Tualetuose ir vonios kambariuose lauko sienos polifilenine plievele turi buti ispjauta per kambario ploti. (pries pjaunant pasitikslinti su klientu)

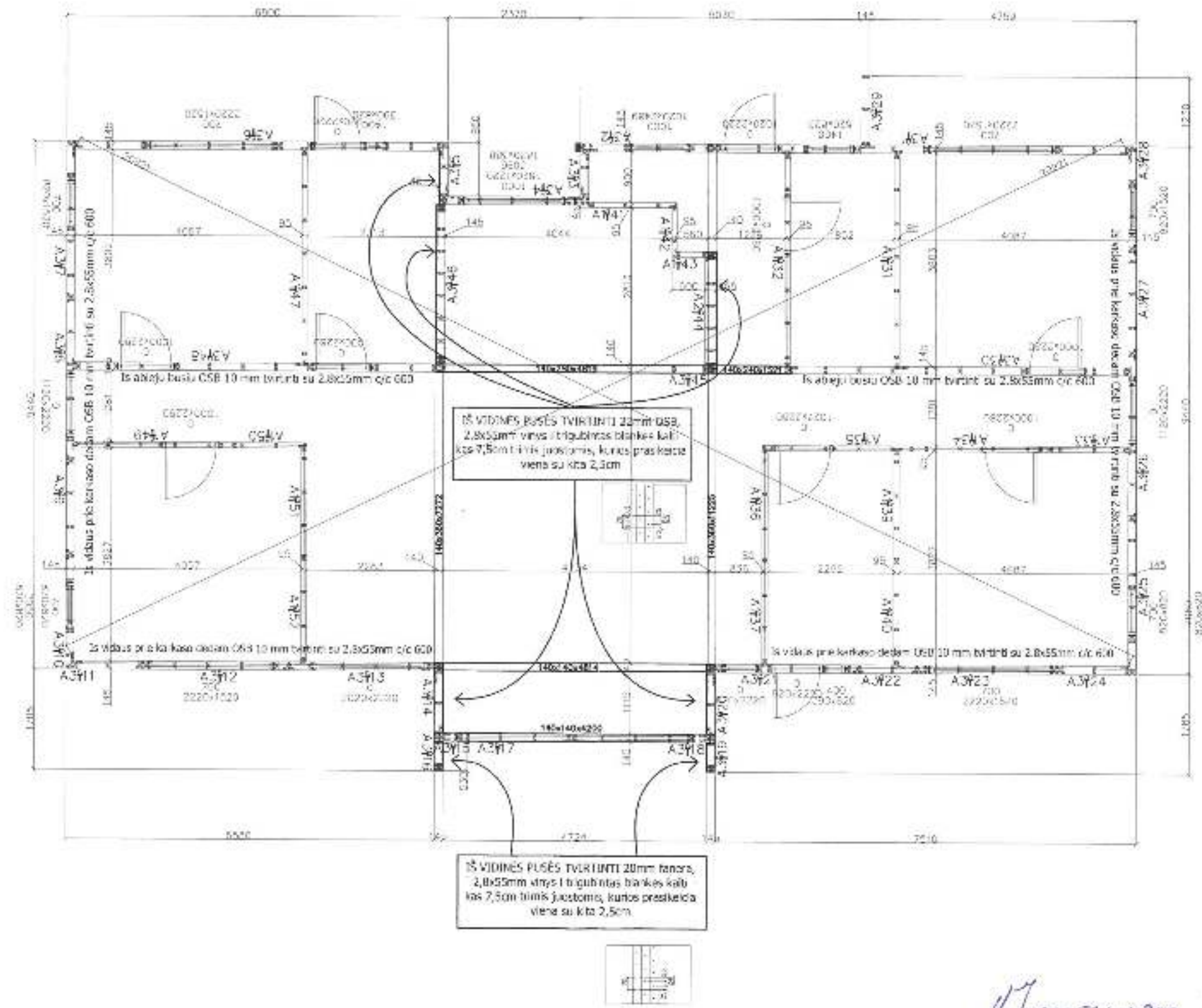
UJ020561-4758 'ABA' 2206842459

2)		Name the construction (object)		
M 107	UAB "Liscando"	Gedimino pr. 11, Gedimino Liestas	Išdėlio pavadinimas	
			Antro auksto planas	
Uždavimas	12.00.00		Projektuotojas	Hvammar
R. Šalys	12.00.00		Lpys	Lpys
© 2009-2014 Hvammar AB. Visos teisės saugomos.				



Handwritten text: 020561-4750 ARN 2206842459

No.	Item	Class	Name (to correspond to name)	Religio prodottus	Lupa	Lupa
1	1148	1148	1148	Perdanga		
	T. J. S. S.					
	R. S. S.					
Hvammur						



**PRIMINIMAS:**

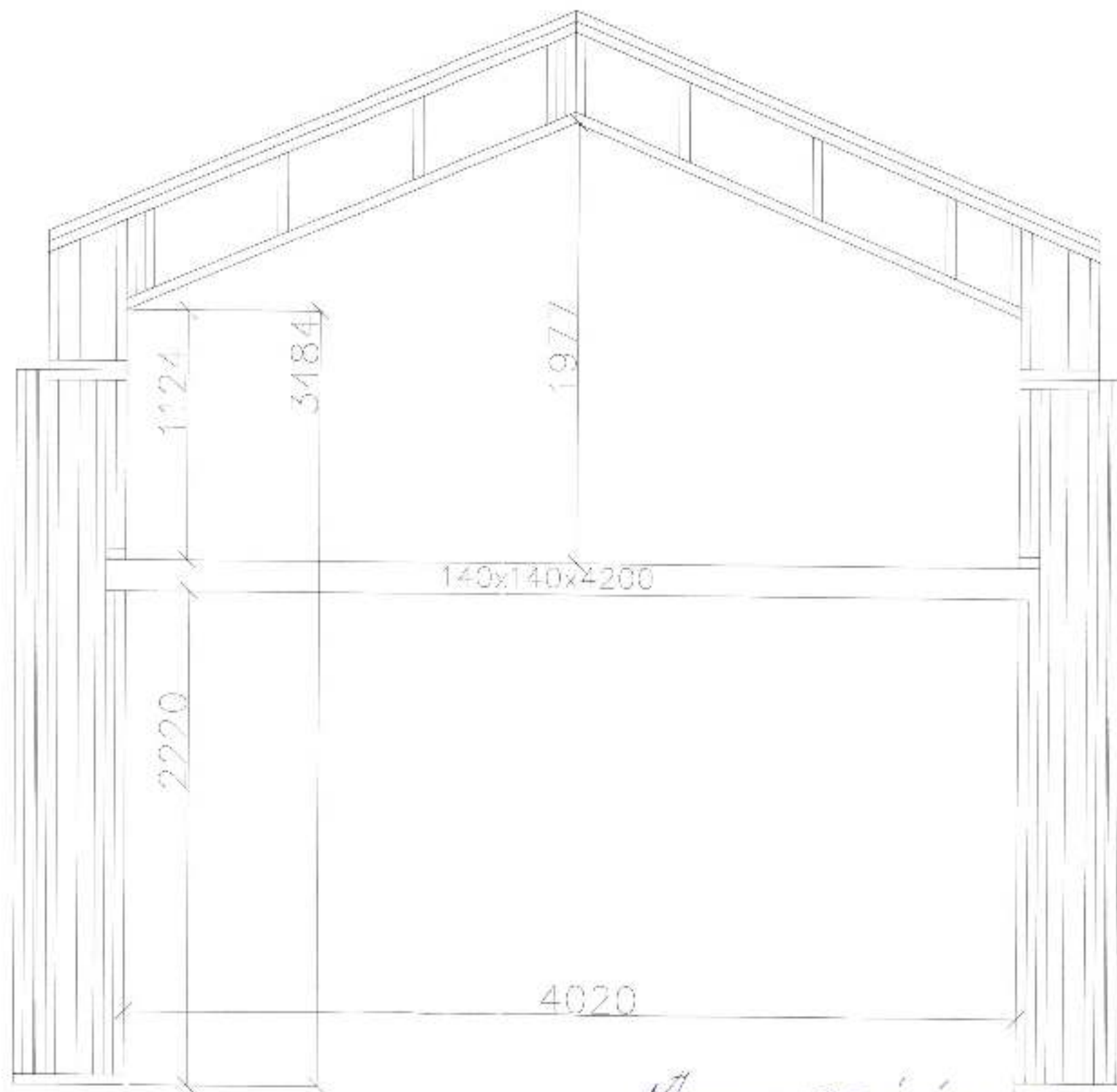
- 1) Sienos vidaus gipsas nuo pamato ir perdangos OSB visada pakeltas per 20mm;
- 2) Sienos vidaus OSB nuo pamato ir perdangos OSB visada pakelta 10 mm;
- 3) Tualetuose ir vonios kambariuose lauko sienos polilietenine plievele turi būti išpjauta per kambario plotį. (prieš pjaunant pasitikslinti su klientu)

020561-4759 'A13A 2206572459

Išduo	Data	(Nurodymai, pastabos, pastabos)	
M. U. I.	UAB "Hvammar" Gamykla, 11, Giedraičių kaimas		Uždavinys
			<b>1 aukšto planas</b>
I. Būvliu	2024-06-07	Projekto vadovas	Lapis
R. Šešelis	2024-06-07		Lauk
Hvammar			



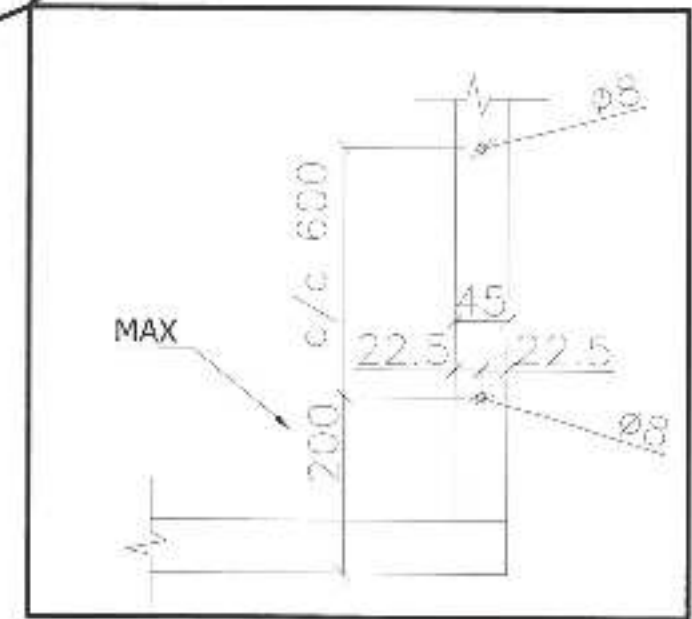
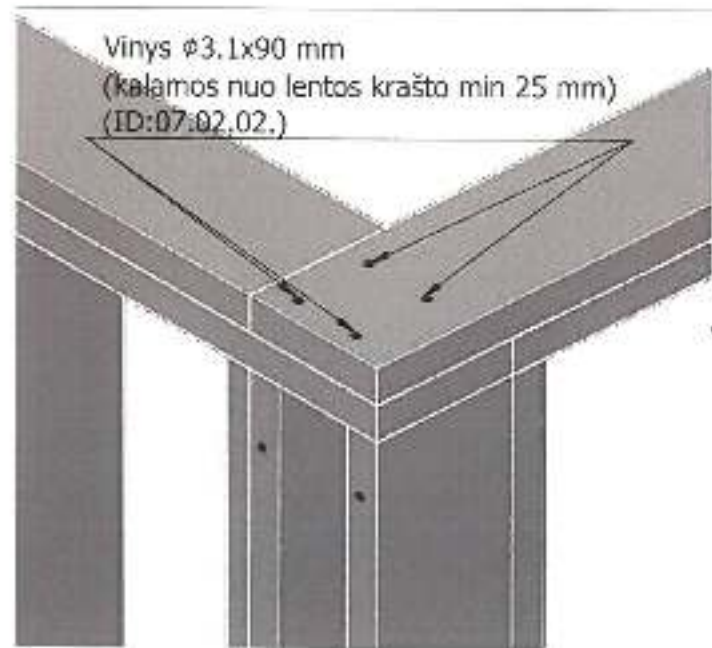
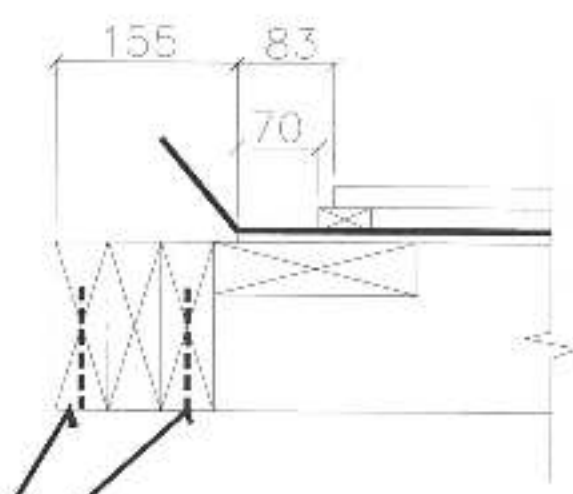
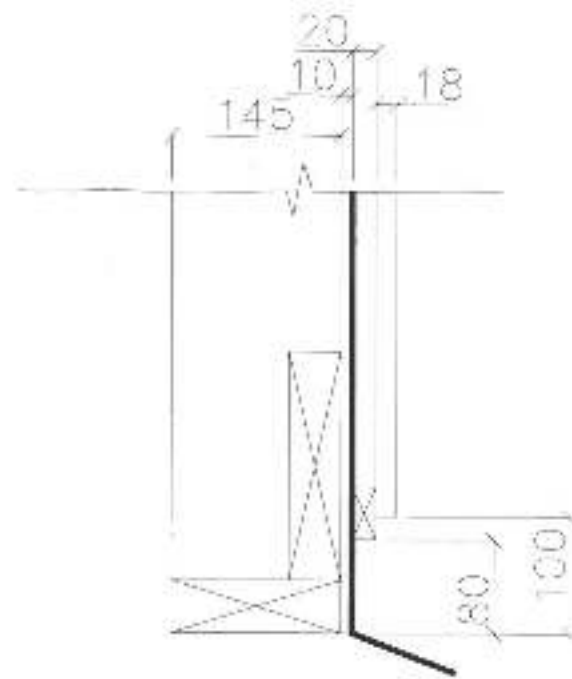
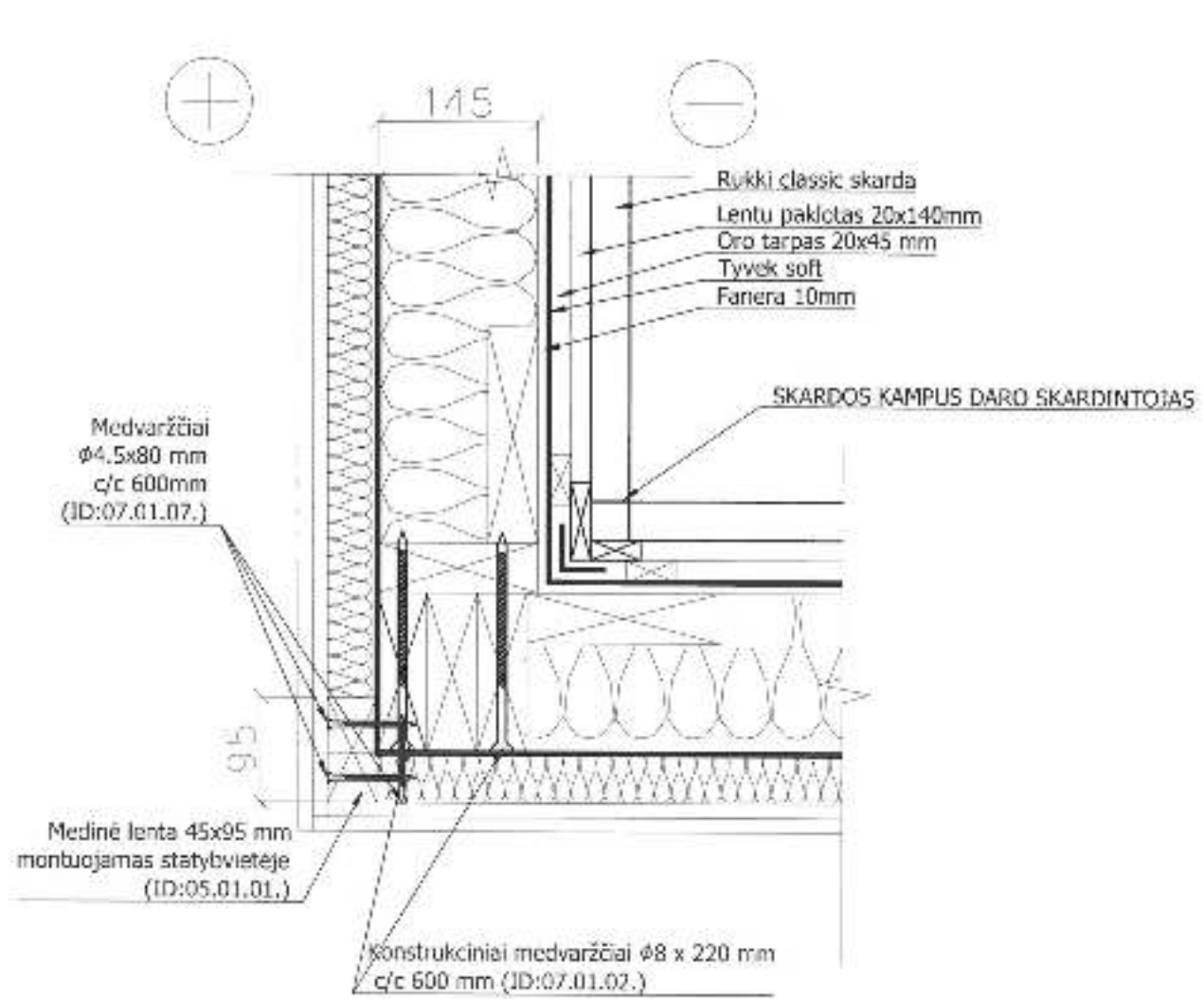
Umhverfis- og tæknivið Úppsveita  
**Yfirfarið**  
 21. júlí 2021  
*David Smiðil*  
 Byggingarfulltrúi



20212322

*J020561-4759 ÁRÁ 2206842455*

Data	birželio 30, 2021	Māstelis	1:?	Antro auksto pertvaros santvara
UAB "Liskandas" Garmyklas g. 11, Garmyklas Lietuva		Projekto pavadinimas	Hvammar	
2021-06-30 D:\Iemio projekta\Hvammar\Ivammar_2021_06.11.dwg				

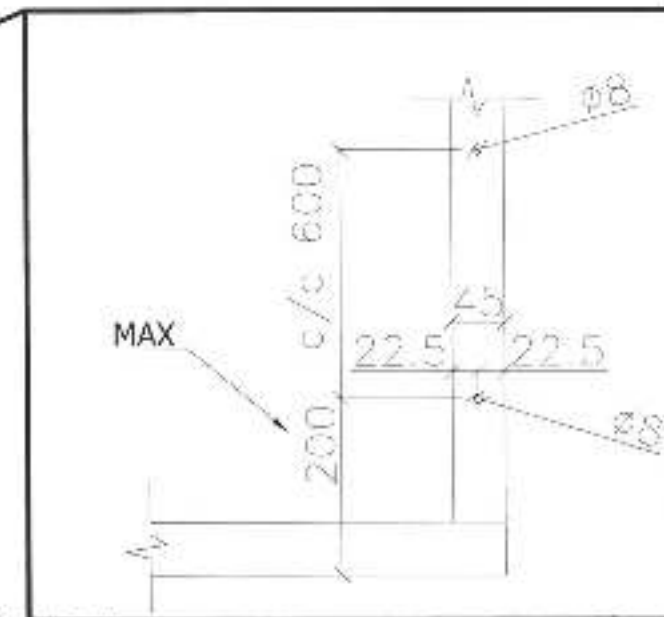
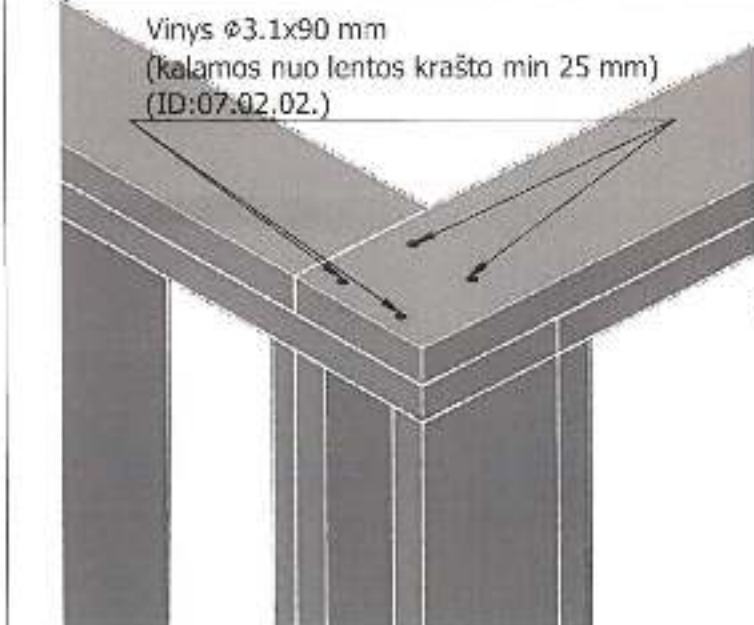
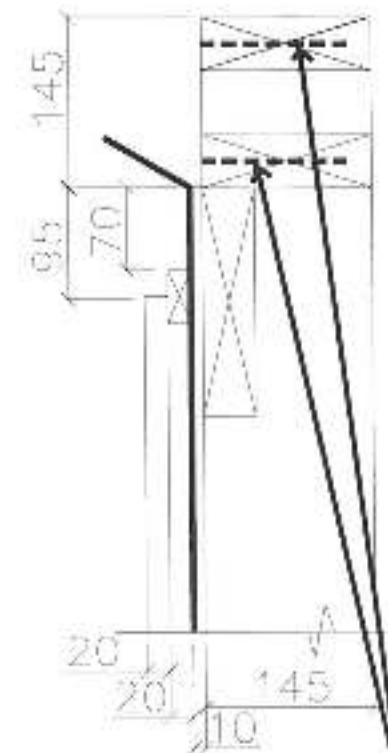
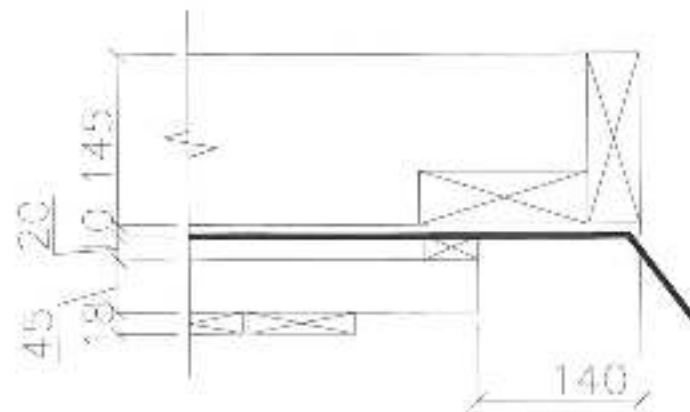
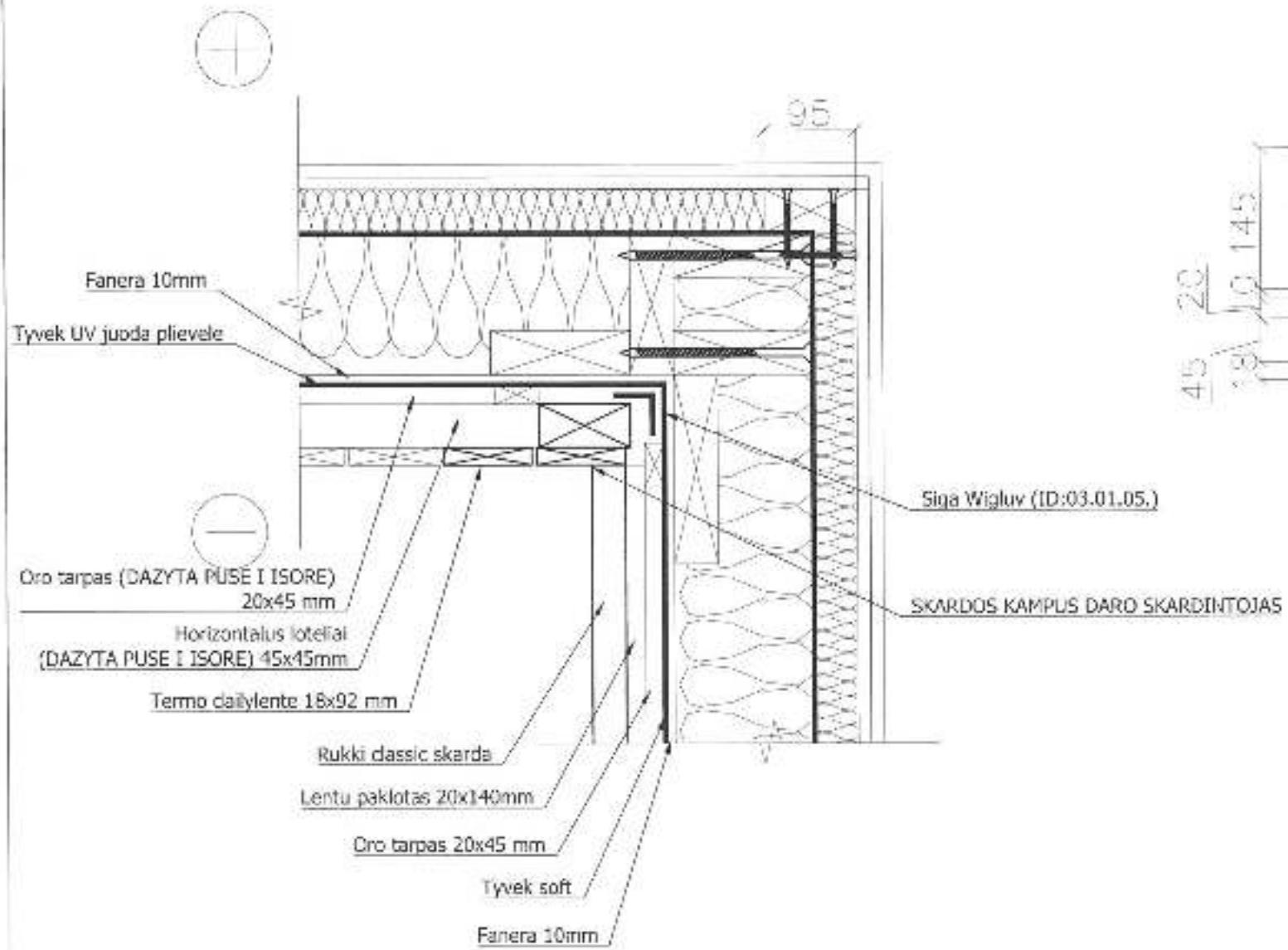


2021-06-30

2021-06-30

020561-4759 / ARB# 2206842455

Data	birželio 30, 2021	Mastelis	1:?	Vidinis kampas Nr.2
UAB "Liskandas" Gamyklos g. 11, Gargždai LT-84200		Projekto pavadinimas		Hvammar

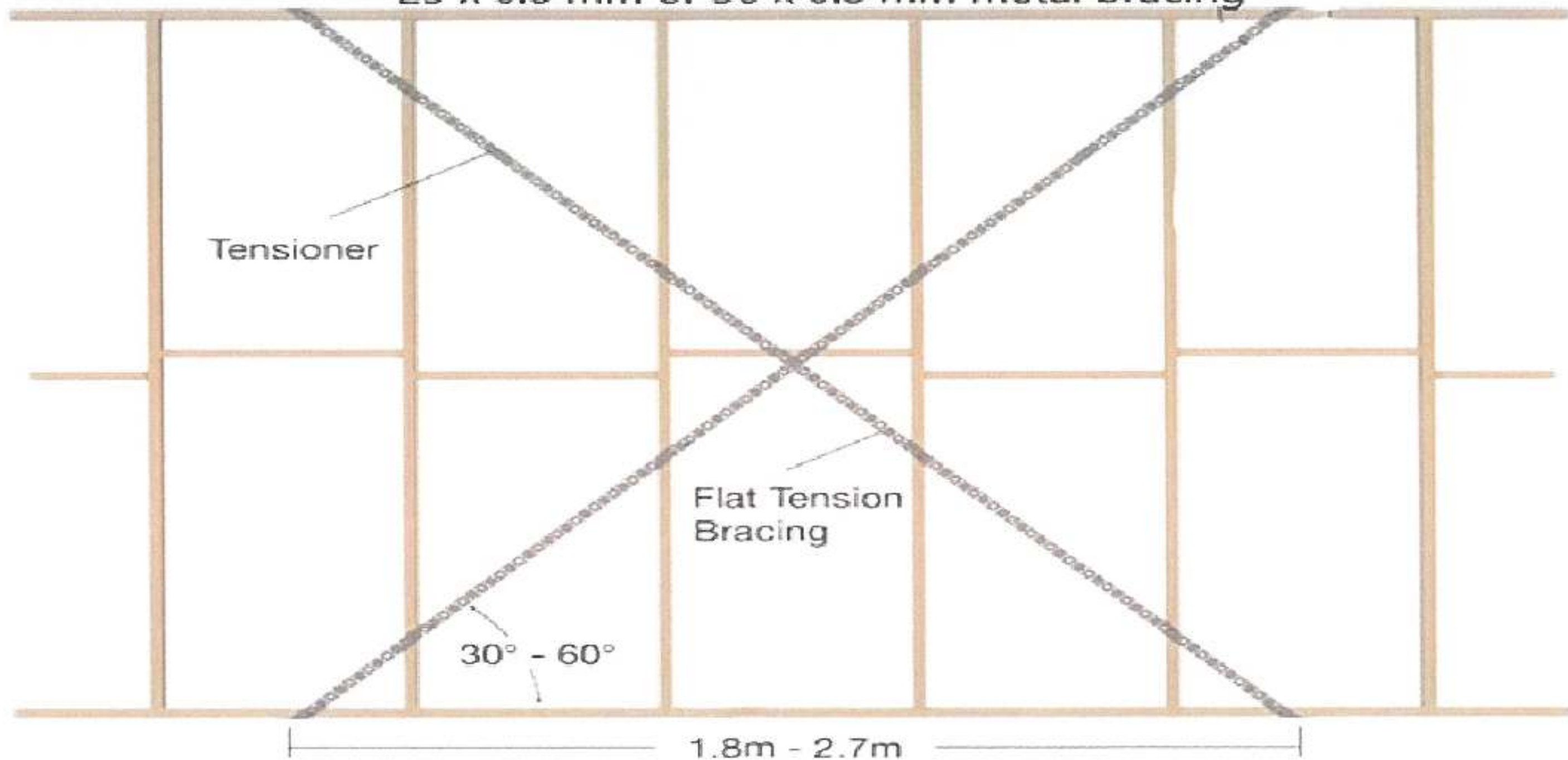


020521-4757

ARA2206542459

Data	birželio 30, 2021	Mastelis	1:?	Vidinis kampas Nr. 1
UAB "Liskandas"	Projekto pavadinimas			Hvammarr
Carnykos g. 11, Gargždai Lietuva				

Table 8.18 (b) or Type A bracing  
 25 x 0.8 mm or 30 x 0.8 mm metal bracing



Bracing capacity of straps 1.5 kN/m

*020561-4758 ABA 2206842459*

Data	birželio 30, 2021	Mastelis	1:?	Stogo vejo rysių montavimas
UAB "Liskandas" Gamyklos p. 11, Gargždai Lietuva		Projekto pavadinimas		Hvammar
2021-06-30 J:\Tema projektai\Hvammar\Hvammar_2021.06.11.dwg				