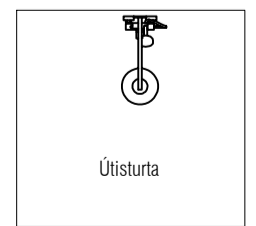
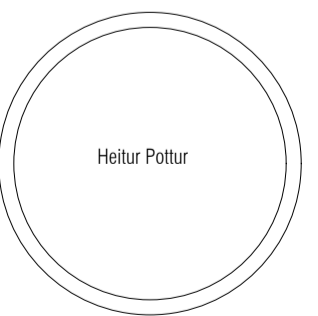
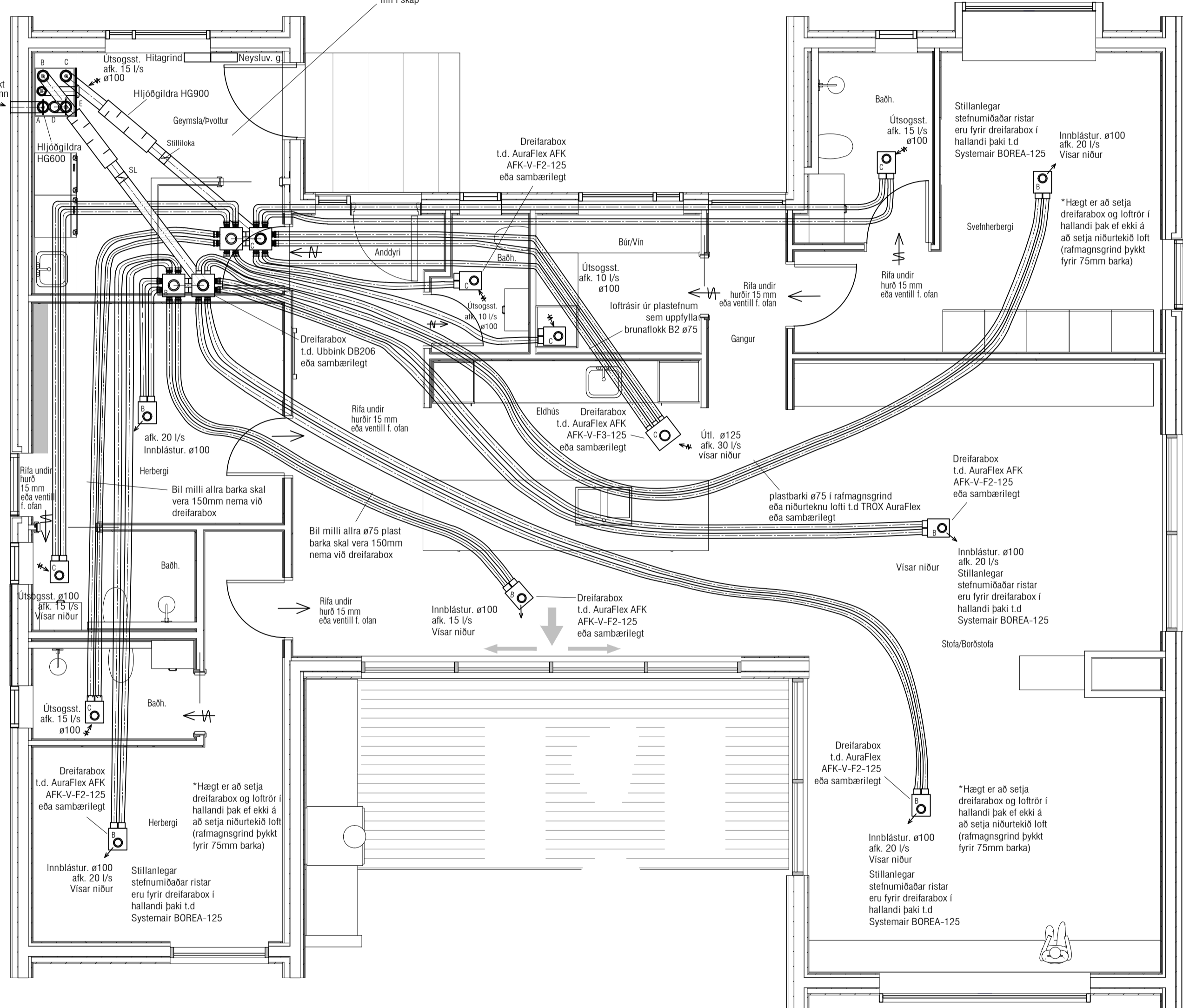




Lofttrásisamstæða (inn í skáp) m/Varmasundumynging t.d. Dornsch R. 450 R1 með DHCW-160 aukabúnaði
Innblástur 115 l/s
Útsog 115 l/s

ok Fersk loft inn
ok Innblástur
ok Útsog
ok Lofttrást upp á þak
ok Auka Útsog Geymsla ark. 20 l/s

Niðurtækid loft fyrir loftkerfi og/ebá lofttró hengt í hallandi þak. Lofttrásisamstæða á gólfu inn í skáp



STOKKAR

ALLIR STOKKAR SKULU VERA ÚR GALVANISERUÐU BLIKKI. UPPHENGJUR SKULU HAFA BRÆÐSLUMARK YFIR 800°C. MEÐ MÍNNESTI 50 mm² ÞVERSGIÐ.

KANTADA LOFTSTOKKA SKAL SMÍÐA ÚR GALVANHÚDUÐU BLIKKI. ALLAR HLÍÐAR SKAL STYRKJA MEÐ KRÖSSBROTI. SAMSETNING STOKKA SKAL VERA MEÐ VERKSMÍÐUFRAMLEIÐUUM FLÖNGSUM MEÐ BOLTUBEUM HORNSTYKKJUM OG ÞÉTTIBORÐUM.

SÍVALIR STOKKAR SKULU VERA VERKSMÍÐUFRAMLEIÐUR SPIRALVALSADRI ÚR GALVANHÚDUÐU BLIKKI. TENGISTYKKI SKULU VERA ÚR SAMA EFNIS OG STOKKAR.

INNBLÁSTURSTOKKAR SKULU UPPFYLLA ÞÉTTLEIKAFLOKK B OG ÚTSOGSSTOKKAR ÞÉTTLEIKAFLOKK A SKV. DS 447.

ALLAR KANTARR BEYGJUR SKULU VERA MEÐ LEIÐBLÖÐUM AF VIBURKENNDRI GERÐ.

SÍVALIR BEYGJUR SKULU VERA MEÐ RÍÐ HLUTFALL 1 Eða MEIRA.

EFNISPYKKT STOKKA			
KANTADRI		SÍVALIR	
STÆRD (mm)	ÞYKKT (mm)	STÆRD (mm)	ÞYKKT (mm)
≤ 400	0.60	≤ ø250	0.50
401-750	0.80	ø251-500	0.60
751-1400	1.00	ø501-800	0.70
1401-2200	1.25	ø801-1250	0.90
> 2200	1.50	> ø1250	1.25

FESTINGAR

KANTADRI STOKKAR SKULU HVÍLA Á AFOÐNUM Eða UNDRIGGJANDI VINKLUM Eða BRAUTJUM.

FESTINGAR Á SÍVOLUM STOKKUM SKULU VERA MEÐ FLATJÁRNSBAULUM Eða SAMSVARANDI.

STOKKAR SKULU HENGDIR UPP MEÐ SMÍTT-TENNUM OG FESTIR Í STEYPU Eða BURÐARGRIND VEGGLA OG LOFTA. ALLIR HLÍÐAR UPPHENGJA SKULU VERA ÚR GALVANHÚDUÐU STÁLI Eða GRUNNMÁLADAR. MESTA FJARLEGD MILLU UPPHENGJA ER 2 m.

BLASARAR SKULU FESTIR MEÐ FJARBRANDI FESTINGUM.

LOFTHITARAR

LOFTHITARAR SKULU VERA FYRIR VATN / GLYCOL MEÐ ÞRYSTIÐOL 10 BAR. HITARAR SKULU GERDIR ÚR VERKSMÍÐUFRAMLEIÐUUM ENINGUM ÚR ERBÓRUM MEÐ HITAPYNNUM ÚR ÁLLI.

HITARAR SKULU VERA Í KASSA ÚR GALVANHÚDUÐU STÁLI OG ÞANING FRÆGNGNIR AÐ LOFT STREYMI EKKI FRAMJÁA HITAFELTI.

HITARAR SKULU UPPSETTIR FYRIR STREYMI.

ELDVARNAREINAGRUN

ELDVARDIR STOKKAR SKULU UPPFYLLA FLOKK: E30 / E50 (ve, ho í = ø) A2 s1-d0.

KANTADA STOKKA SKAL ENANGRA MEÐ 50 mm STEINULLAREINAGRUN MEÐ LOKUÐU YFIRBORÐI OG EDLISPYNGD A.M.K. 140 kg/m².

SÍVALA STOKKA SKAL ENANGRA MEÐ 60 mm STEINULLAREINAGRUN MEÐ VIRNETI, LOKUÐU YFIRBORÐI OG EDLISPYNGD A.M.K. 40 kg/m².

HITAEINAGRUN

KANTADA STOKKA SKAL ENANGRA MEÐ 50 mm STEINULLAREINAGRUN MEÐ LOKUÐU YFIRBORÐI OG EDLISPYNGD A.M.K. 70 kg/m².

SÍVALA STOKKA SKAL ENANGRA MEÐ 60 mm STEINULLAREINAGRUN MEÐ VIRNETI LOKUÐU YFIRBORÐI OG EDLISPYNGD A.M.K. 40 kg/m².

INNTAKSOKKA SKAL VEFJA MEÐ PÓLPLASTI, ÖLL SAMSKYFTI SKULU VERA ÞETT (RAKAHELD).

LOKUR

SPJALDLOKUR OG STILLLOKUR SKULU VERA ÚR ÁLI Eða GALVANHÚDUÐU STÁLI.

STILLLOKUR SKULU VERA MEÐ LESANLEGUM STILLJAFMI MEÐ STÖÐUVÍSL.

ÞÉTTLEIKI Á STILLLOKUM SKULU UPPFYLLA ÞÉTTLEIKAFLOKKA 0 OG C SAMKVÆMT EN 1751.

ÞÉTTLEIKI Á SPJALDLOKUM SKULU UPPFYLLA ÞÉTTLEIKAFLOKKA 4 OG C SAMKVÆMT EN 1751.

REYK- OG ELDVARNARLOKUR SKULU UPPFYLLA KRÖFUR EN 15650 OG SKULU FLOKKADAR E60 (ve, ho í = ø) S. SAMKVÆMT EN 13501-3.

REYK- OG ELDVARNARLOKUR SKULU LOKA VÍD LOFTHITASTIG 72°C OG HÆRRA.

HLJÓÐEINAGRUN

HLJÓÐEINAGRUN SKAL VERA 50 mm STEINULLAREINAGRUN, YFIRBORÐ EINAGRUNAR SKAL VERA LOKAÐ MEÐ GLERTREFJADJUK SEM ÞOLIR ALLT AÐ 16 m/s ÁN ÞESS AÐ AGNIR LOSNI ÚR HÖNUM. EDLISPYNGD 70 kg/m².

HLJÓÐGILDRUR

KANTADRI HLJÓÐGILDRUR SKULU VERA ÚR GALVANHÚDUÐU STÁLI MEÐ SÖMU EFNISPYKKTIR OG STYRKINGAR OG STOKKAR MEÐ SAMSVARANDI MÁL. HLJÓÐISGSSAFLAR SKULU VERA ÚR HARÐPRESSUÐUM STEINULLARPLÖTUM MEÐ ALMUDUM DJUK ÚR NEOPHREN Eða GLERTREFJAMÖTTU Á ÞERRI HLÍÐ SEM SVIÐR AÐ LOFTSTRJAM.

SÍVALAR HLJÓÐGILDRUR SKULU VERA MEÐ 50 mm KÁPUEINAGRUN KLJÉÐU AÐ INNAN MEÐ GATAFLÖTUM. UPPÞEFN MÁL INNAN Í VERMÁL OG LENGD.

LOFTDREIFARAR OG VENTLAR

LOFTDREIFARAR OG VENTLAR SKULU VERA VERKSMÍÐUFRAMLEIÐUR AF STADLADRI GERÐ FRAMLEIÐANDA.

DREIFARAR SKULU VERA ÚR ÁLI Eða LÖKKUÐU STÁLI MEÐ HLJÓÐEINAGRUNUM ÞRYSTIBORÐUM. HÁMARKSHJÓÐSTIG FRA DREIFURUM 30 dB(A) VÍD UPPÞEFN LOFTMAGN.

DREIFARAR SKULU VERA ÚR ÁLI Eða LÖKKUÐU STÁLI MEÐ HLJÓÐEINAGRUNUM ÞRYSTIBORÐUM. HÁMARKSHJÓÐSTIG FRA DREIFURUM 30 dB(A) VÍD UPPÞEFN LOFTMAGN.

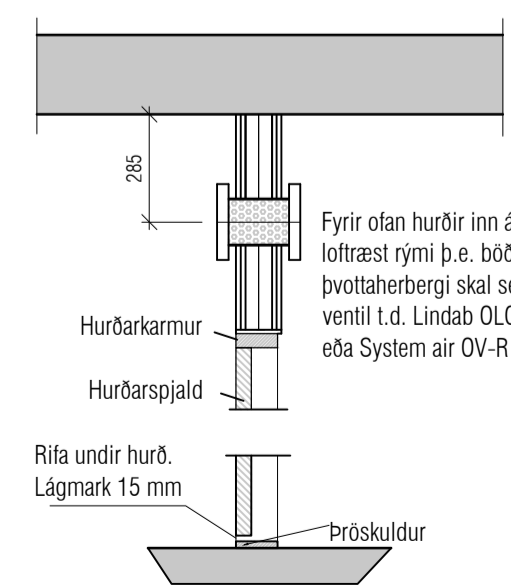
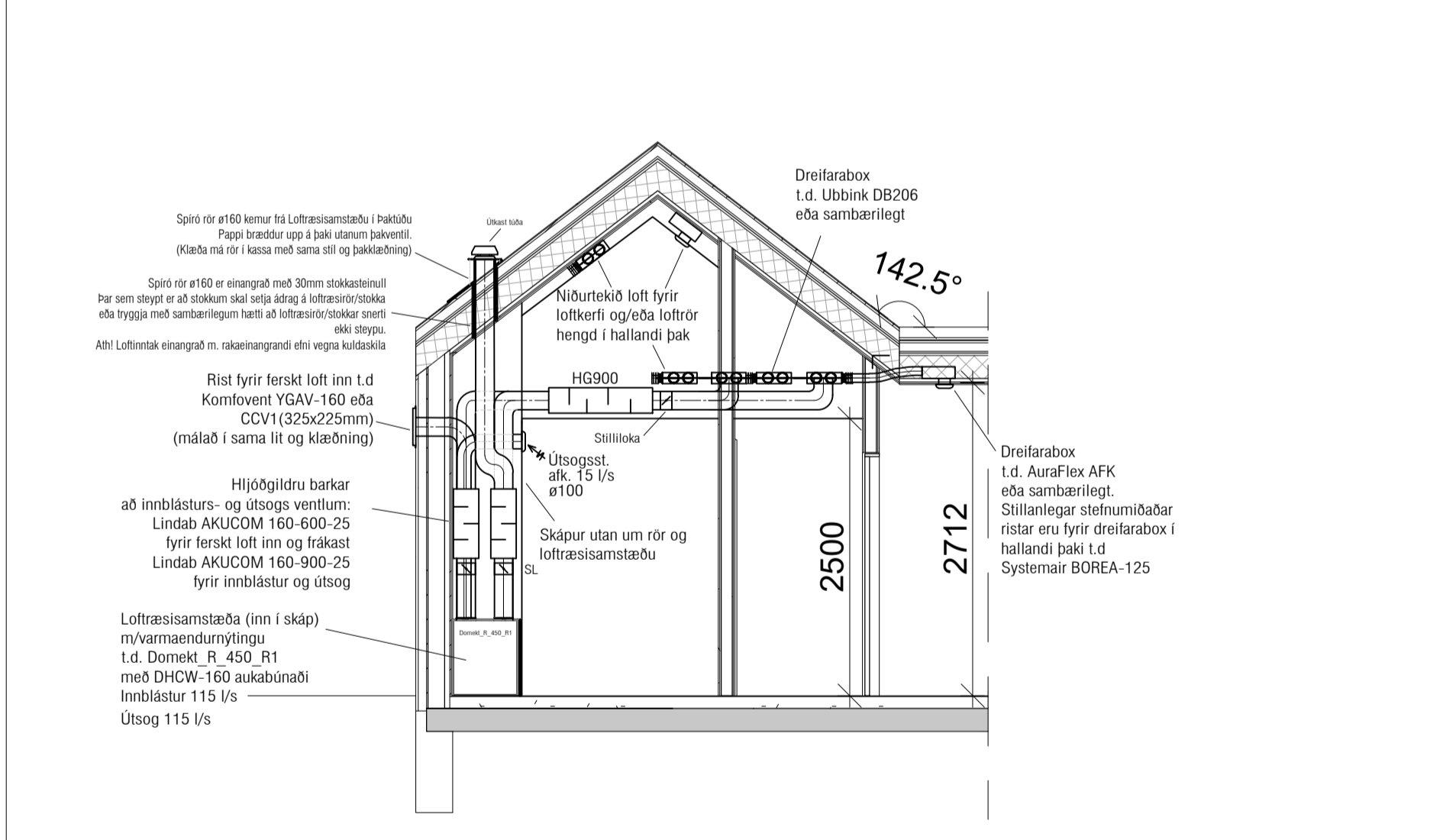
INNBLÁSTUR- OG ÚTSOGSVENTLAR ERU HRINGLAGA, HVÍLAKKADIR ÚR ÁLI Eða STÁLI, MEÐ KÉLU TIL LOFTMAGNSTILLINGAR.

LOFTMÖTSTAÐA SKAL VERA STILLANLEG FRA 20-70 Pa OG HLJÓÐSTIG UNDIR 35 dB(A) VÍD UPPÞEFN LOFTMAGN OG HÁMARKS MÖTSTÖÐU.

ANNAD

ÖLL VINNA SKAL VERA Í SAMRÆMI VÍD GILDANDI REGLUGERÐIR OG STAÐLA.

Snið á Lofttrásisamstæðu



Loftun f. baðh og þvottah. Rist fyrir ofan hurð eða rifa undir hurð. 1:20

Útgáfa	Lýsing	Dags.
-		
-		
-		
-		
-		

VEKTOR
- hönnun og ráðgjöf -
Síðumúla 3, 108 Rvk, s: 554-6650 / 897-5363

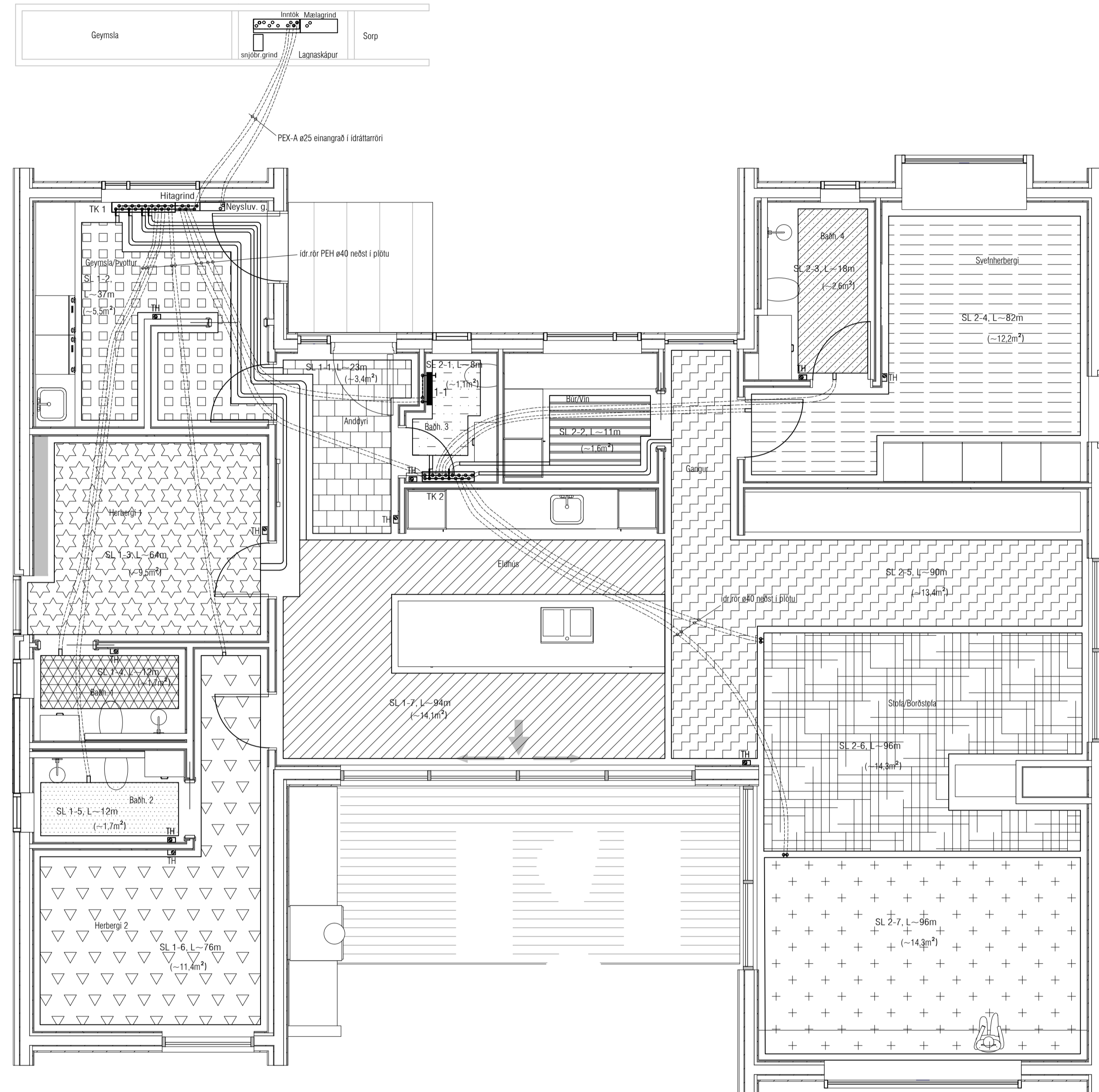
Efri Markarbraut 8, Vaðneslandi

Lofttræsing
Grunnmynd og Snið

Hannað	SH/DFJ	Teknað	DFJ	Tekin nr.
Dagsetning	25.08.2022	Mkv.	1:50	

L-401
Sigurður Hafsteinsson kt. 030859-7749
Byggingateknifræðingur
Netfang: sigurdur@vektor.is
Samþykki hönnuðar:

Samþykki aðalhönnuðar / samræmingarhönnuðar:



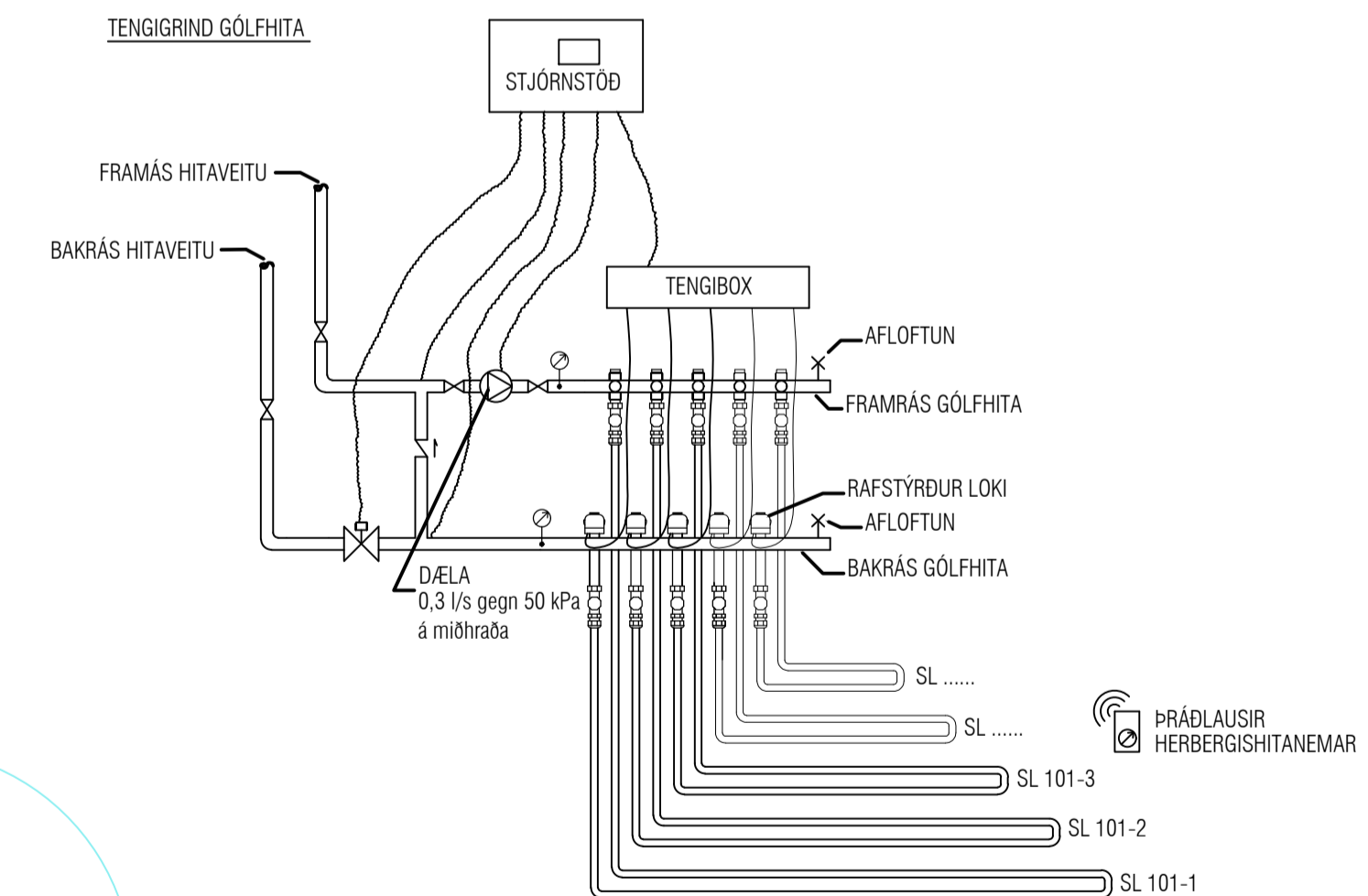
GRUNNMYND HITLAGNA 1. HÆÐ

ÖFNATAFLA

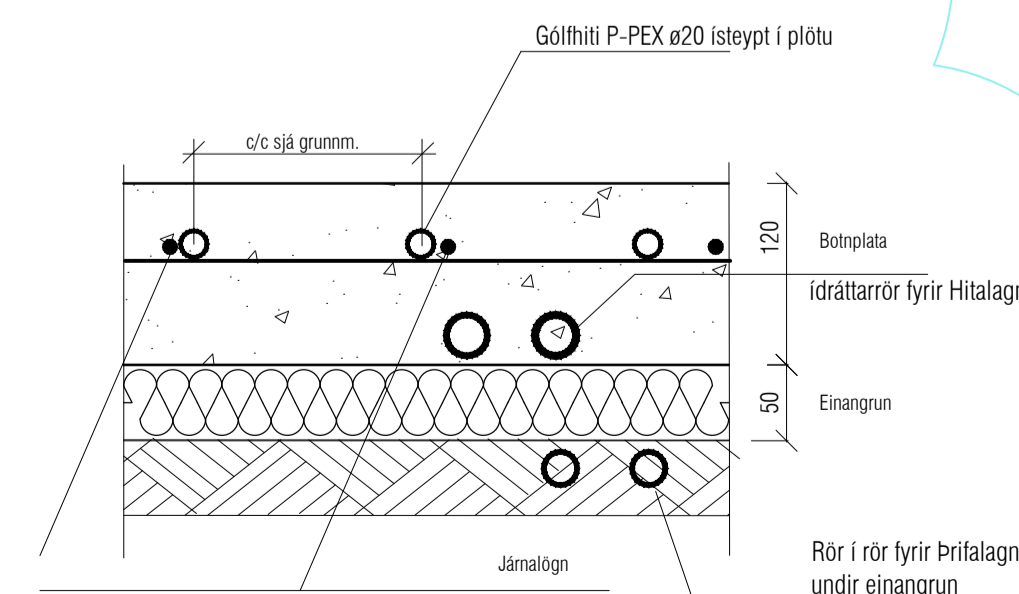
L.HÆÐ	Nr. Öfn	Útreiknuð varmapörf [W]	Stærð á öfn H x L (mm)	Valinn öfn Afköst [W]	Lokar	Athugasemd
Anddyri	SL 1-1	400 W	L=23m	322 W	TH	
	SL 1-2	1.075 W	L=37m	518 W	TH	
Geymsla/Þvottur	SL 1-3	574 W	L=64m	896 W	TH	
Herbergi 1	SL 1-4	273 W	L=12m	168 W	TH	
Baðh. 1	SL 1-5	273 W	L=12m	168 W	TH	
Herbergi 2	SL 1-6	1.114 W	L=76m	1.064 W	TH	
Eldhús	SL 1-7	1.011 W	L=94m	1.316 W	TH	
Baðh. 3	SL 2-1	219 W	L=8m	112 W	R	
Baðh. 3	1-1		500A 1160	502 W	B	Handklæða öfn
Búr/Vin	SL 2-2	492 W	L=11m	154 W	TH	
Baðh. 4	SL 2-3	603 W	L=18m	252 W	TH	
Svefnherbergi	SL 2-4	1.342 W	L=82m	1.789 W	TH	
Stofa/Borðstofa	SL 2-5	3.492 W	L=90m	1.789 W	TH	3 slaufur
Stofa/Borðstofa	SL 2-6		L=96m	1.789 W	TH	
Stofa/Borðstofa	SL 2-7		L=96m	1.789 W	TH	
Varmapörf alls:		10.870 W	Valið alls: 12.628 W			

Gólfhitakerfi:

Öll rör í gólfhitagöngu skulu vera PEX-A e25 með súrefniskápu (sjá snið). Rörin eru lögð með 150 mm millibili nema annað komi fram á grunnmynd. Gólfhitakerfið er upplöndun, stjórnað með rafendastýrri stjórnstöð, ásamt stjórnbúnaði fyrir gólfhitakerfi. Reiknað er með að gólfefni hafi ekki meira varmavíðun en 0,05 m°C/W og eru afköst þá um 95 W/m² (að meðaltali) m.v. framrásarhita inn á gólfgeisla 40°C og bakrásarhita þá um 33°C. Í hverju herbergi skal koma fyrir þráláusum hitanema (Th: thermostat, sjá staðsetningu á grunnmynd) í 1,5 m frá gólfi. Þar sem stöngur liggja með minna millibili en 100 mm skal draga hlífðarbarka eða aðrag upp á þær. Með úteggjum skulu koma úteggjaborðar. Yfirhitavörn skal vera á framrás og virka þannig að segullokki lokar fyrir innspýtingu ef hiti á framrás fer yfir 50°C. Ílagn skal vera anhyndri lagt eftir fyrirmælum framleiðanda eða hefðbundin ílagn með járnmatum.



SNID Í GÓLF
MKV.1:5



ATH!
Stærð og nákvæm staðsetning á götum fyrir frárennslis-, neysluvatns- og hitagöngu skal ákvarða í samráði við eiganda og pípara.

Útgáfa	Lýsing	Dags.
A	Gólfhiti ísléptur í plötu ekki í ílagn	19.08.2022
-		
-		
-		
-		

VEKTOR
- hönnun og ráðgjöf -
Stíumúla 3, 108 Rvk, s: 554-6650 / 897-5363

Efri Markarbraut 8, Vaðneslandi

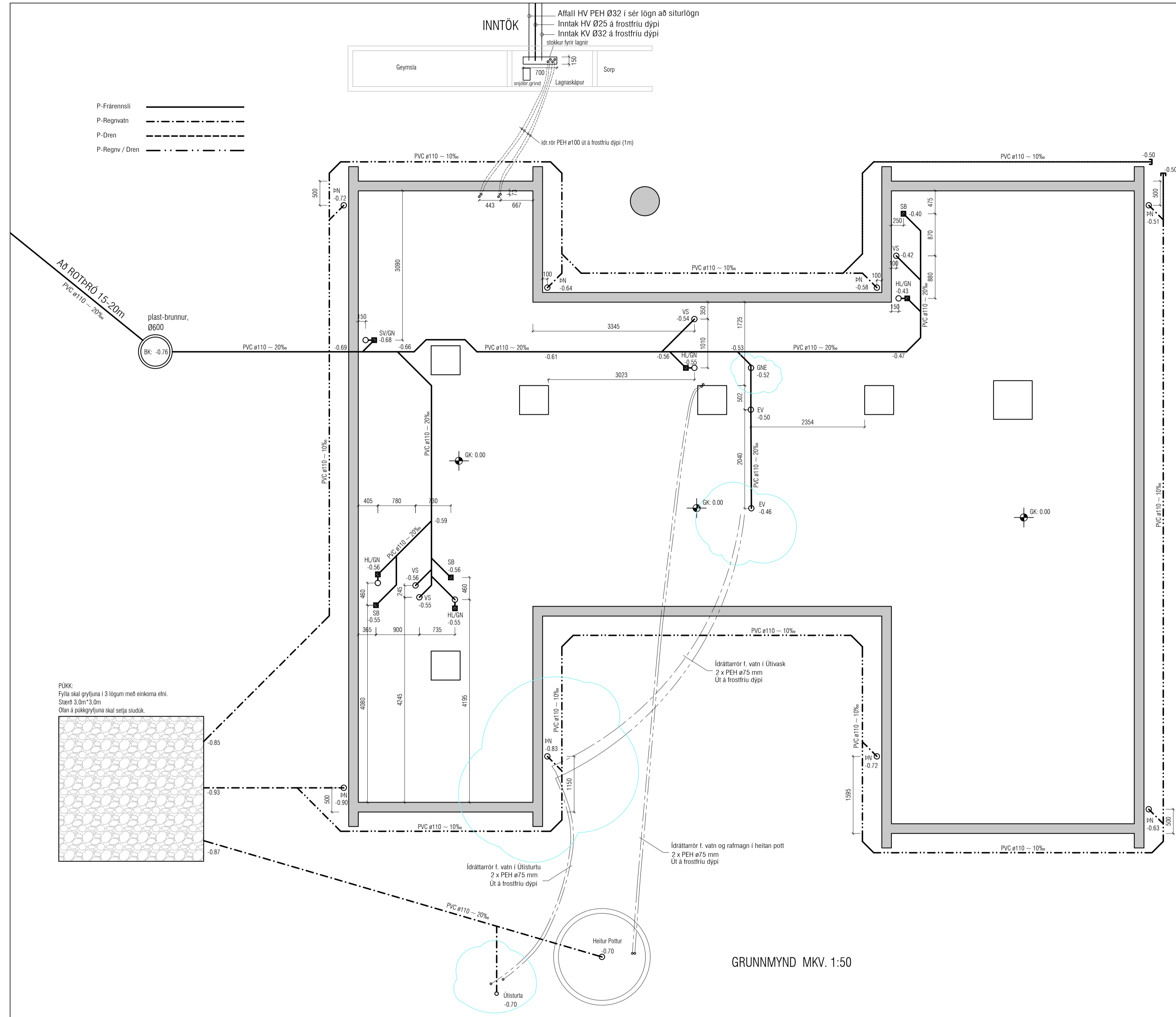
Hitagöngu, Öfnatafla
Grunnmynd og Rúmmynd 1.hæð

Hannað	Teknað	Tekin nr.
EPK/DFJ	DFJ	
Dagsetning	Mkv.	1:50
09.06.2022		

L-301

Sigurður Hafsteinsson kt. 030859-7749
Byggingateknifráeðingur
Netfang: sigurdur@vektor.is
Samþykki hönnuðar:

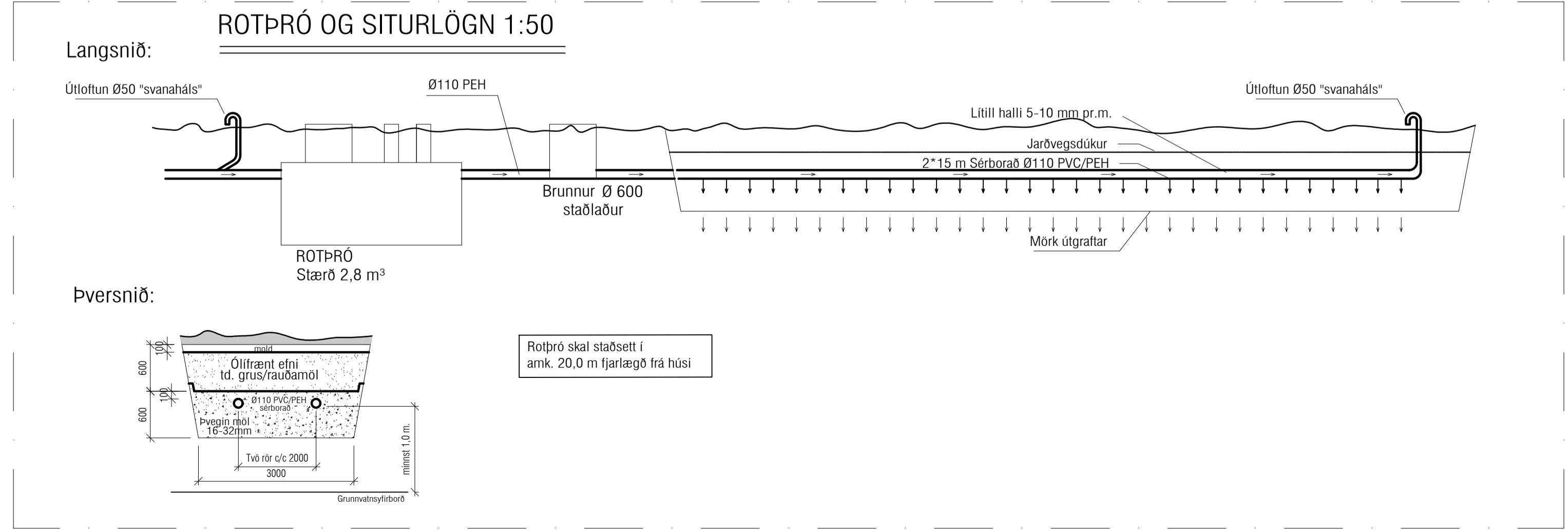
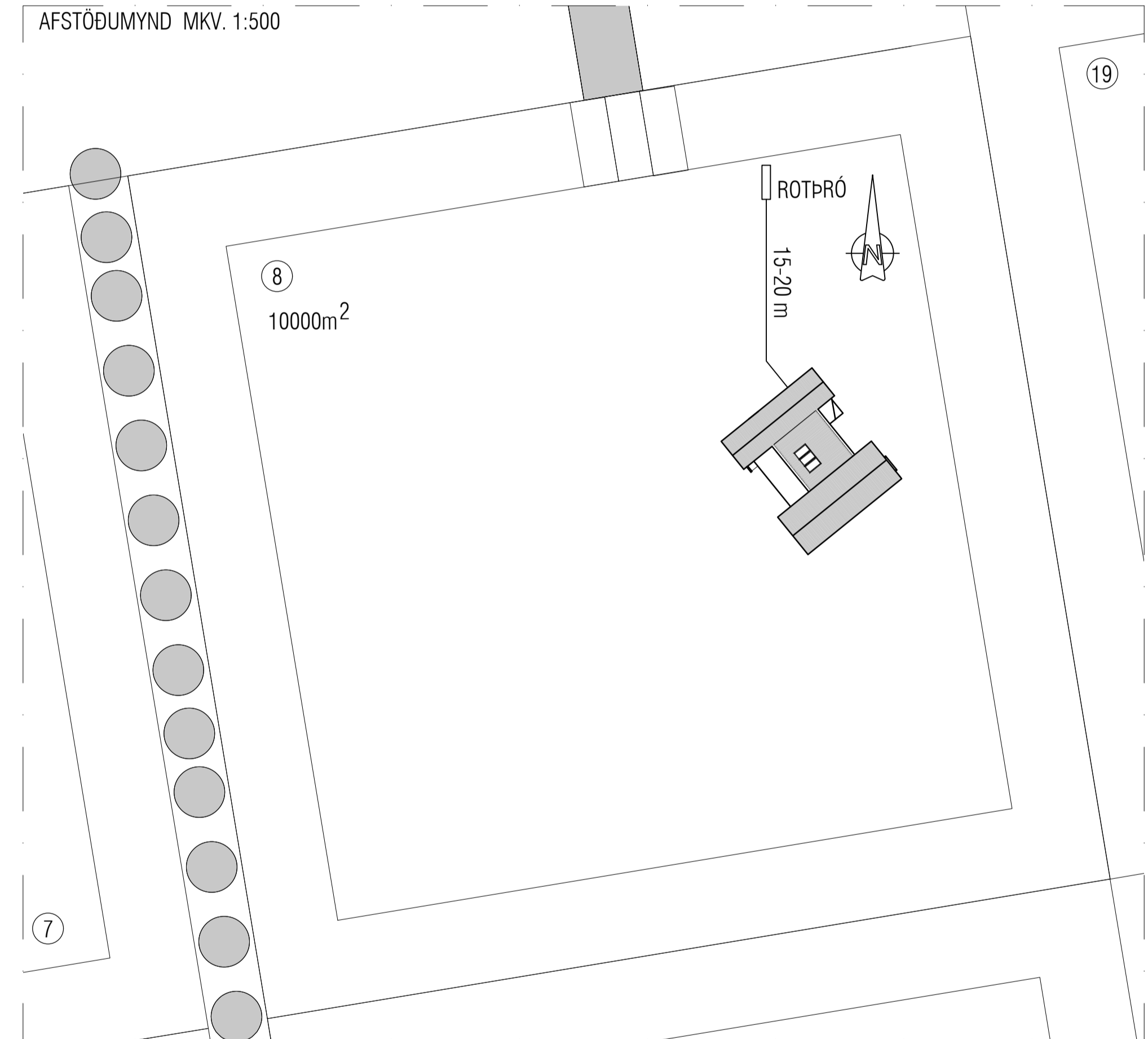
Samþykki aðalhönnuðar / samræmingarhönnuðar:



ATH! Neysluvatns- og hitalagnir í og undir plötu, sjá teikningar þrifa- og hitalagna teikningar: L-201 og L-301.

ATH! Þar sem lagnir fara í gegnum sökkulveggi skulu vera 300x300 gót í kóta 100mm neðar en rennisliskóti

Útgáfa	Lýsing	Dags.
A	Bætt við Útisturtu, Útívask og GNE	19.08.2022
-		
-		
-		
-		



VEKTOR
- hönnun og ráðgjöf -
Síðumúla 3, 108 Pvk, s. 554-6650 / 897-5363

Efri Markarbraut 8, Vaðneslandi

Grunnlaginn
Grunnmynd, afstöðumynd og snið í rotþró

Hannað	SH	Teiknað	EBHO/DFJ	Teikn. nr.
Dagsetning	09.06.2022	Mkv.	1:500, 1:50	L-02

Sigurður Hafsteinsson kt. 030859-7749
Byggingateknifráðingur.
Netfang: sigurdur@vektor.is

Sampykkít hönnuðar:
Sampykkít aðilhönnuðar / samræmingarhönnuðar:

Blað. A1

