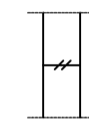


ALMENNT

HÆDIR ERU Í HÆDARKERFI REYKJAVÍKUR
 TÁKNAR HÆD: 24.00 m Í SNIDMYND.
 TÁKNAR HÆD: 24.00 m Í GRUNNMYND.

JÁRNSTÆRDIR ERU Í mm.
 TIMBURVERMÁL ERU Í mm.
 ÖLL ÖNNUR ÖNEFND MÁL ERU Í cm.

180 MERKIR: ÞYKKT PLÖTU (VEGGJAR) ER 180 MM.
 Á GRUNNMYND AF PLÖTU ER SNÍÐID TEKID UNDIR PEIRRI PLÖTU SEM ER SÝND.



TÁKNAR STEYPUSKIL Í LÖDRÉTTUM STEYPUSKILUM VEGGJA KOMI A.M.K. 100 mm PLASTÞÉTTLISTI.

MERKING SÚLNA, SNIDA OG SÉRMYNDA:
 Ab EDA S1b. TALAN (b) MERKIR BLAÐNÚMÉR
 ÞAR SEM SNID EDA SÉRMYND ER SÝND.

STEINSTEYPA

BROTÞOLSFLOKKAR STEYPU

BYGGINGARHLUTAR	BROTÞOLS FLOKKUR	FRAMKV/EMDA FLOKKUR
SÖKKLAR OG BOTNPLATA	C25	B
SJÁLFBERANDI PLÖTUR	C25	B
ÚTVEGGIR OG INNVEGGIR	C25	B

ATH. STEYPA Í PALLA Í FYLINGU UTANHÚSS SÉ VALIN SÉRSTAKLEGA

STEYPA ALMENNT

ALLA STEYPU SKAL TITRA. SIGMÁL SKAL VERA 6-8 cm. LOFTINNIHALD SKAL ALMENNT VERA 5-7%, MÆLT RÉTT FYRIR NIÐURLÖGN. HEIMILT ER ÞÓ AD-ÆKKA LOFT Í INNISTEYPU NIÐUR Í ALLT AD 4%. VATNSSEMENTSTALAN V/S < 0.55
 Dmax = 32 mm, NEMA ANNAD SÉ TEKID FRAM Á TEIKNINGUM EDA Í VERKLÝSINGU. EF SÉRVIRK ÞJÁLNIFFNI ERU NOTUÐ, SKAL BLANDA LOFTBLENDI Í ÁUNDAN OG HRÆRA Í A.M.K. 2 1/2 MÍN. ÁÐUR EN ÞJÁLNIFFNUM ER BLANDAÐ SAMAN VID. Í ÚTVEGGJASTEYPU SKAL SEMENTSMAGN VERA A.M.K. 300 KG/M3 OG V/S < 0.55. Í ÚTVEGGJUM SEM VERÐA FYRIR MIKILLI VEDRUN OG VERULEGUM SALTÁHRIFUM, SKAL SEMENTSMAGNID VERA A.M.K. 350 kg/m3 OG V/S < 0.45. UM ÖLL ÖNNUR ATRIDI STEYPUVINNU GILDIR ÍST 10.

ÁLAGSFORSENDUR / STAÐLAR

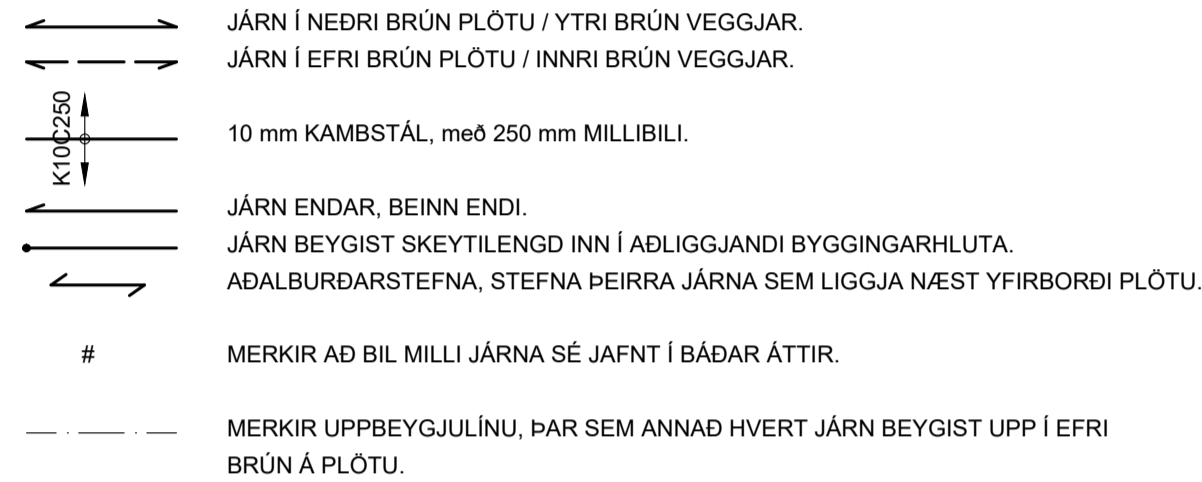
ÖRYGGISKERFI: SKV. ÍST DS 409
 STEYPUVIRKI: SKV. ÍST DS 411
 STÁLVIKRI: SKV. ÍST DS 412
 TIMBURVIKRI: SKV. ÍST DS 413
 ÁLAG Á GRUNN: SKV. ÍST DS 415
 NOTÁLAG, VINDÁLAG OG SNJÓÁLAG: SKV. ÍST DS 410
 JARÐSKJÁLFTAÁLAG: SKV. EC 8

Grunngildi snjóálags er Sk = 2,1 KN/m2
 Grunngildi vindálags (karakteristisk) er Qmax = 1,6 KN/m2
 Notálag: Innan íbúðar 2,0 KN/m2
 Á svölum 3,0 KN/m2

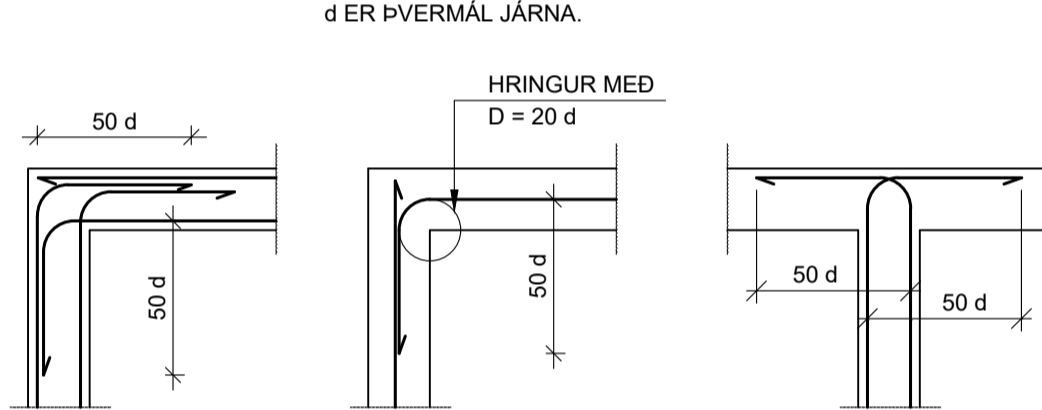
JÁRNALÖGN

UM BENDISTÁL OG JÁRNAVINNU ALMENNT GILDIR ÍST 10 NEMA ANNARS SÉ GETID Á TEIKNINGUM EDA Í VERKLÝSINGU.
 GERÐ OG MERKING JÁRNA.
 ALMENNT SKAL BENDISTÁL FULLNÆGJA KRÓFUM DS 13082.
 K: MERKIR KAMBSTÁL K5500 MED SKRIDMÖRK fyk > 500 MPa, MIDAD VID 0.1% VIKMÖRK.
 C: MERKIR MILLIBIL MILLI JÁRNA Í MM.

BENDINET SKAL FULLNÆGJA KRÓFUM DS 13082.
 K131: MERKIR BENDINET MED SKRIDMÖRK fyk > 500 MPa, MIDAD VID 0.1% VIKMÖRK OG ÞVERSNIDSFLATARMÁL = 131 mm2/m.

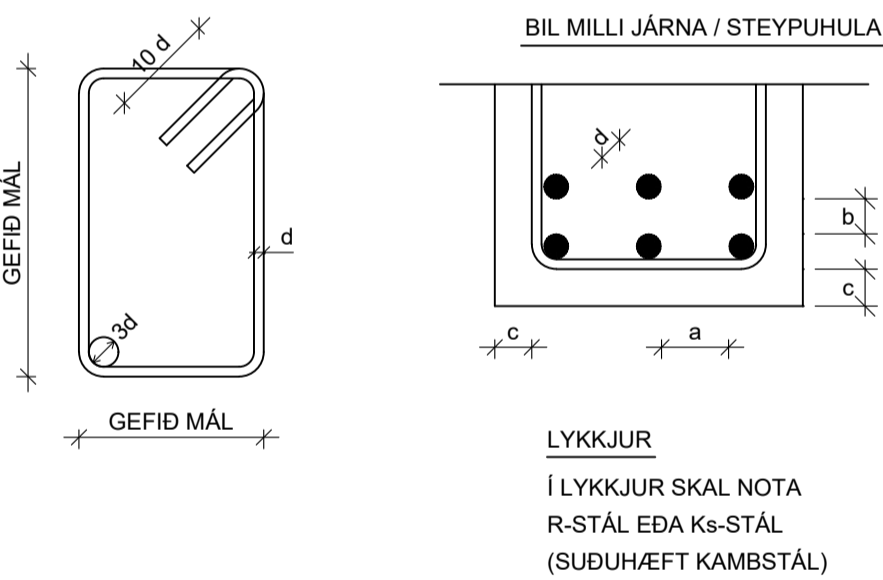


TENING JÁRNAGRINDA



ATH. ÞÉTT Fylliefni

BIL MILLI JÁRNA / STEYPUHULA

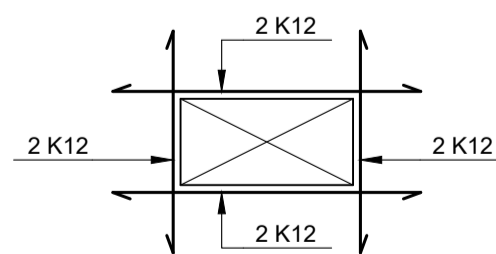


SKEYTILENGD JÁRNA

SÉ ANNAD EKKI TEKID FRAM SKULU JÁRN AÐÍÐ FEST SKEYTILENGD INN Í AÐLIGGJANDI BYGGINGARHLUTA.
 Í PLÖTUM OG VEGGJUM SKAL EKKI SKEYTA MEIRA EN FJÓRÐA HVERT JÁRN Í SAMA ÞVERSNIDI OG EKKI NEMA ÞRIÐJA HVERT JÁRN Í BITUM NEMA ANNAD SÉ SYNT Á TEIKNINGUM. SKEYTILENGD VID VÍXLAGNINGU KAMBSTÁLS SKAL VERA 40d (d = ÞVERMÁL STANGAR).

ÞVERMÁL STANGAR í mm	8	10	12	16	20	25
SKEYTILENGD í cm	32	40	48	64	80	100

SÉ EKKI ANNAD TEKID FRAM SKAL LEGGJA 2K12 Í KRINGUM GÖT, DYRA- OG GLUGGAOP ER NÁI 500 MM ÚT FYRIR OPID.



SKEYTING BENDINETA

ALMENNT GILDIR AD SKEYTILENGD NEMI ÞVÍ, AD ÞRJÚ ÞVERJÁRN SÉU Í VÍXLSKEYTUM, ÞÓ ALDREI MINNI EN 40d. BENDINET MED 15 cm MÖSKVA SKAL ÞVÍ VÍXLEGGJA UM 2 MÖSKVA.

VARÐANDI BIL MILLI JÁRNA / STEYPUHULLU GILDIR:

a ≥ 2d
 Dmax + 10 mm

b ≥ 1.5d

ALMENNT GILDIR AD STEYPUHULAN (c), SKAL FULLNÆGJA EFTIRFARANDI KRÓFUM NEMA ANNAD SÉ TEKID FRAM Á TEIKNINGUM EDA Í VERKLÝSINGU.

30 mm Í VEGGJUM UTANDYRA

c ≥ 15 mm Í LOFTPLÖTUM INNI

30 mm Í BITUM ÚTI

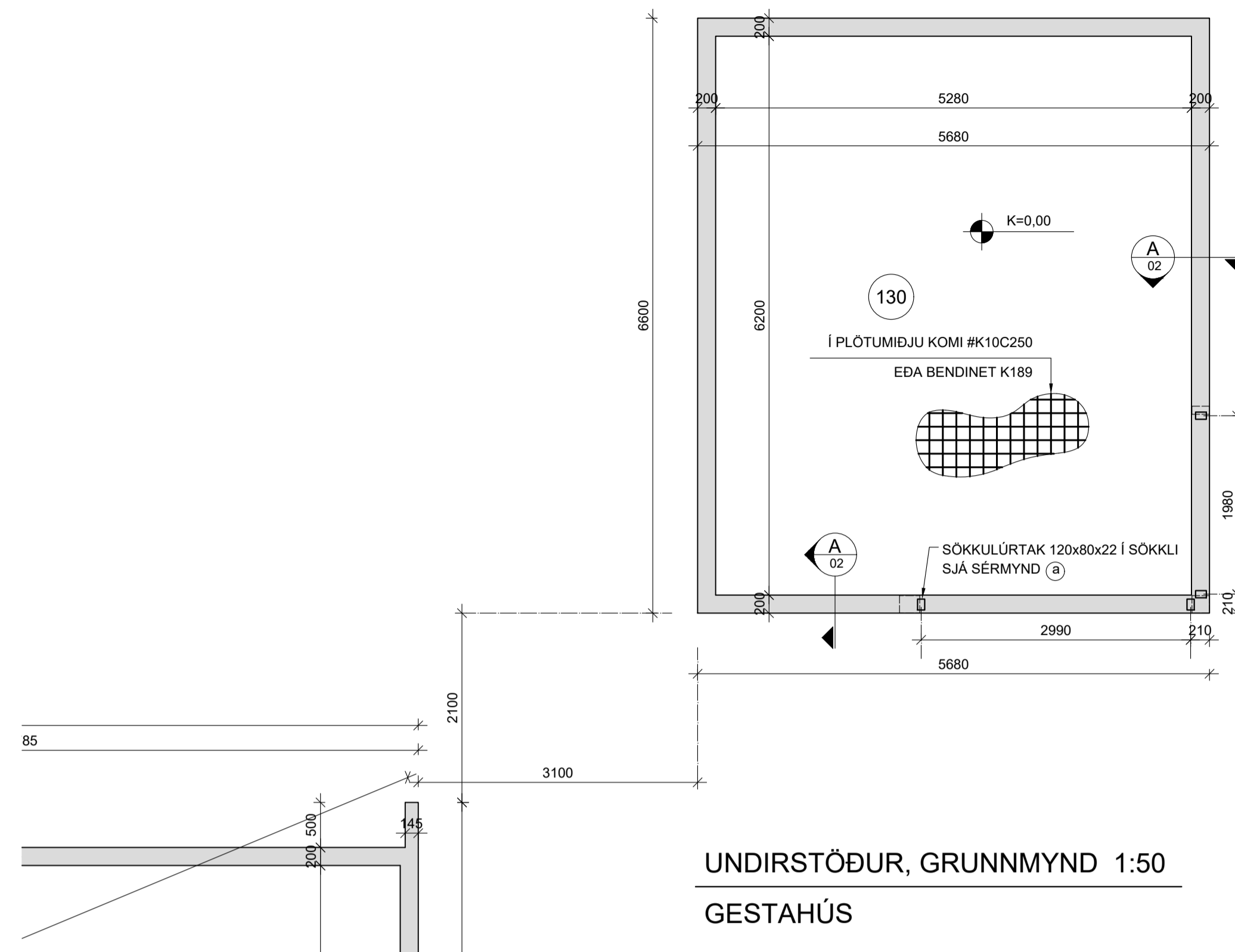
40 mm Í SÖKKLUM

FYLINGARPÚÐI

ÞJÓPPUNARKRÓFUR TIL FYLLINGAR UNDIR SÖKKLA ERU EFTIRFARANDI:

E2 ≥ 120 MPa OG E2/E1 ≤ 2.4

BR.	DAGS.	TEXTI	
UNNID EFTIR TEIKNINGUM FRÁ ARKITEKT AFHENTAR.			
ÁRITUN HÖNNUNARSTJÓRA:			
HULDULAND		BLÁSKÓGARBYGGÐ	
SKÝRINGARBLAÐ			
BURÐARVIRKI			
HANNAÐ: KMP	TEIKNAD: KMP	YFIRF: KMP	DAGS: 05.06.2022
SAMÞYKKT:			KT: 130257-2409
VK Verkfæðistofa Suðurlandsbraut 46, 108 Rvík Sími: Gsm 621-4922 verkop@internet.is Kristinn Már Þorsteinsson			SKJAL: XX
			BLAÐ NR. B-00
ADALUPPDÆTTIR:			



UNDIRSTÖÐUR, GRUNNMYND 1:50
GESTAHÚS

SKÝRINGAR

STEYPA Í SÖKKLA OG BOTNPLÖTU ER C25. SIGMÁL 6-8 CM. LOFTINNHÁLD 5-7%, V/S >0.55.

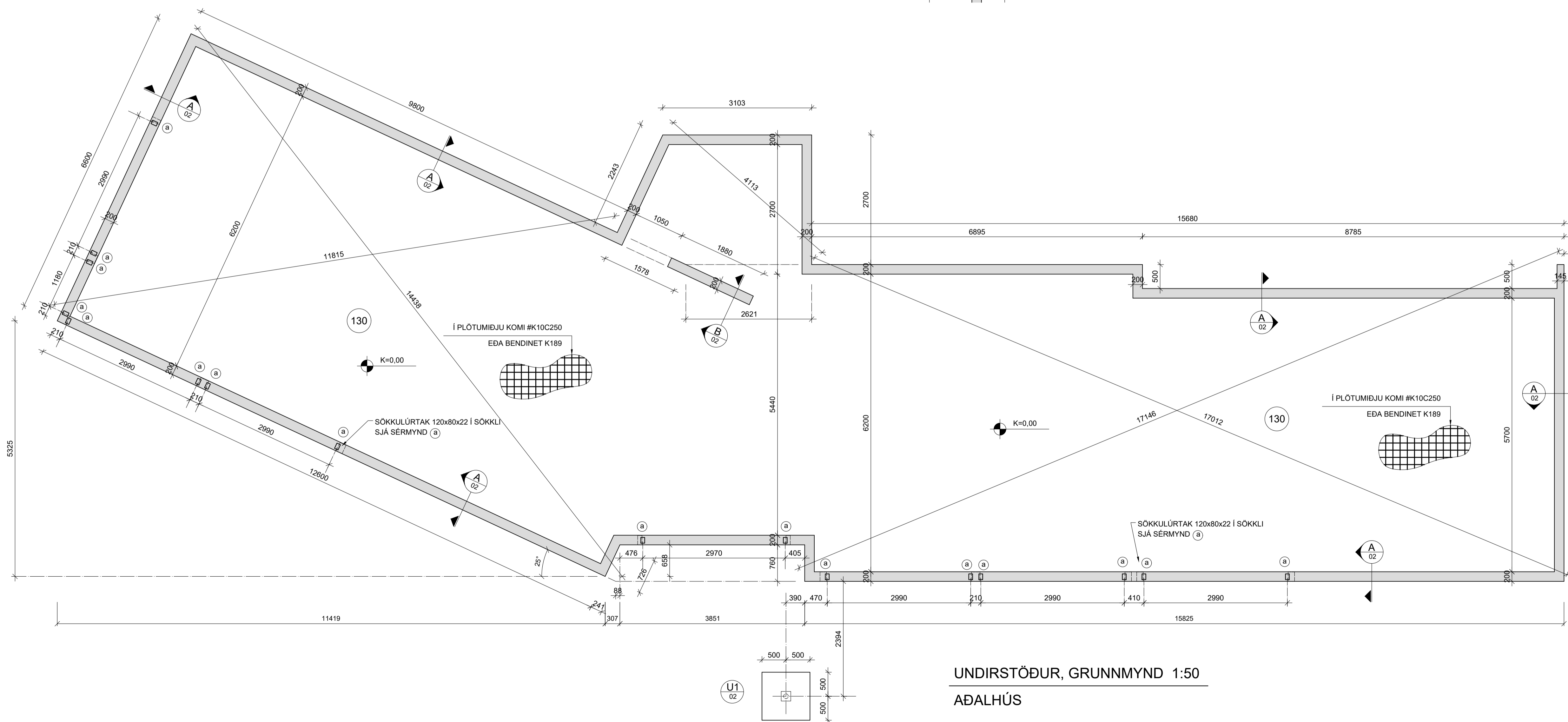
HÚSID ER GRUNDUÐ Á VEL ÞJAPPADRI FROSTFRÍRI FYLINGU. INN Í SÖKKLA KOMI FROSTFRÍ FYLING SEM ÞJAPPIST Í LÖGUM MEÐ VÖKVUN Á MILLI UMFERÐA. ÞESS SKAL GÆTT AÐ LAGÞYKKTIR SAMSVARI ÞJÖPPUNARGETU ÞESS TÆKIS SEM ÞJAPPAD ER MEÐ. UNDIR BOTNPLÖTUNA KOMI 100MM PLASTEINANGRUN (24 KG/M3) OG 500MM NIÐUR MEÐ ÚTVEGGJASÖKKLUM KOMI 75MM PLASTEINANGRUN.

SÖKKULVEGGIR ERU 200 MM ÞYKKIR, HÆÐ >=900MM OG BENDAST MEÐ 2K12 UPPI OG NIÐRI. BOTNPLATAN ER 130MM ÞYKK OG BENDIST MEÐ K10C250 EDA K189 BENDINETI, 50MM FRÁ NEDRI BRÚN PLÖTU. TENGLJARN K10C250 KOMA ÚR SÖKKLUM Í BOTNPLÖTU. Á EINUM STAD KEMUR SÜLUUNDIRSTAÐA U1 SBR. SÉRMÝND.

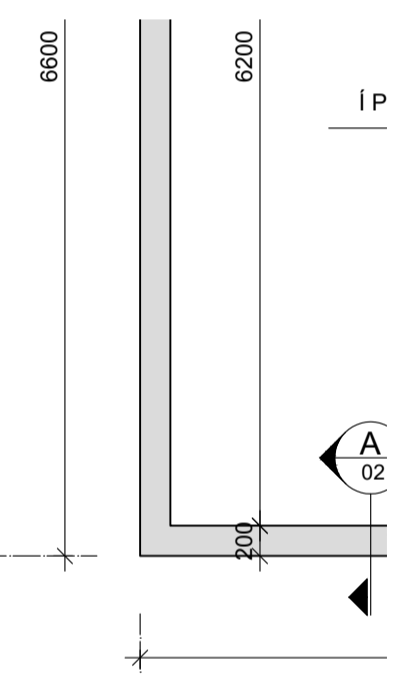
ALLT STÁL ER SUDUHÆFT BENDISTÁL KS 500.

ALMENNAR SKÝRINGAR SJÁ BL. NR B-00

⊙ A 02 MERKIR SNID A SEM SÝNT ER Á TEIKNINGU NÚMER B-02

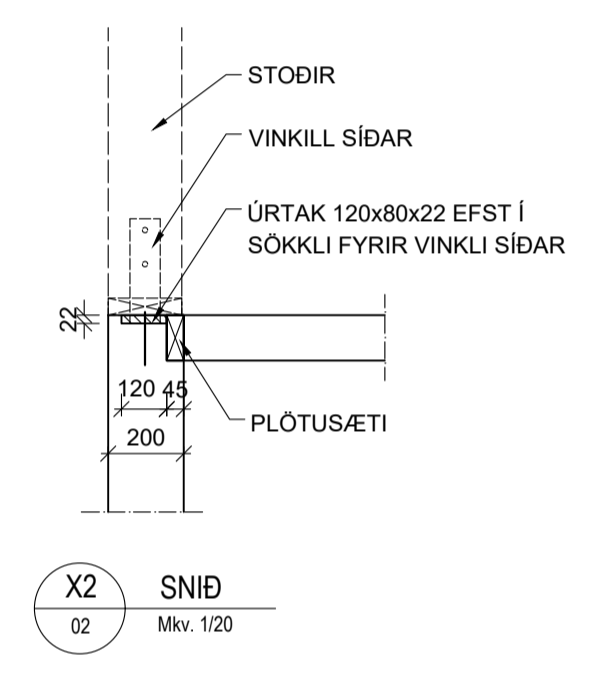
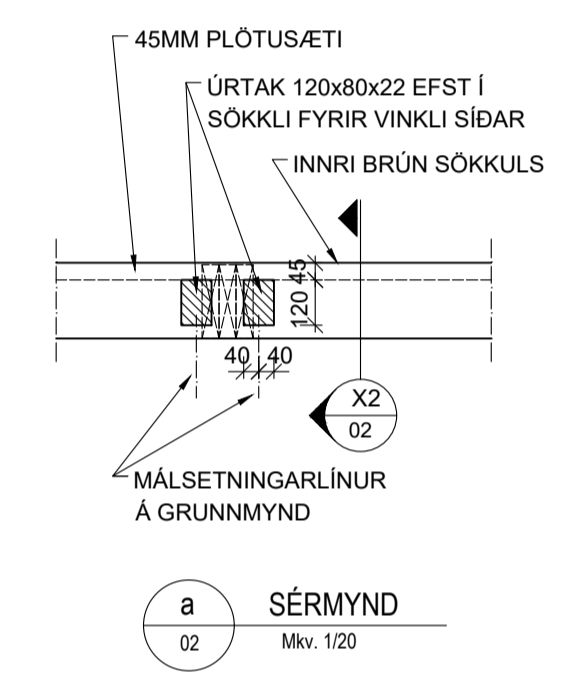
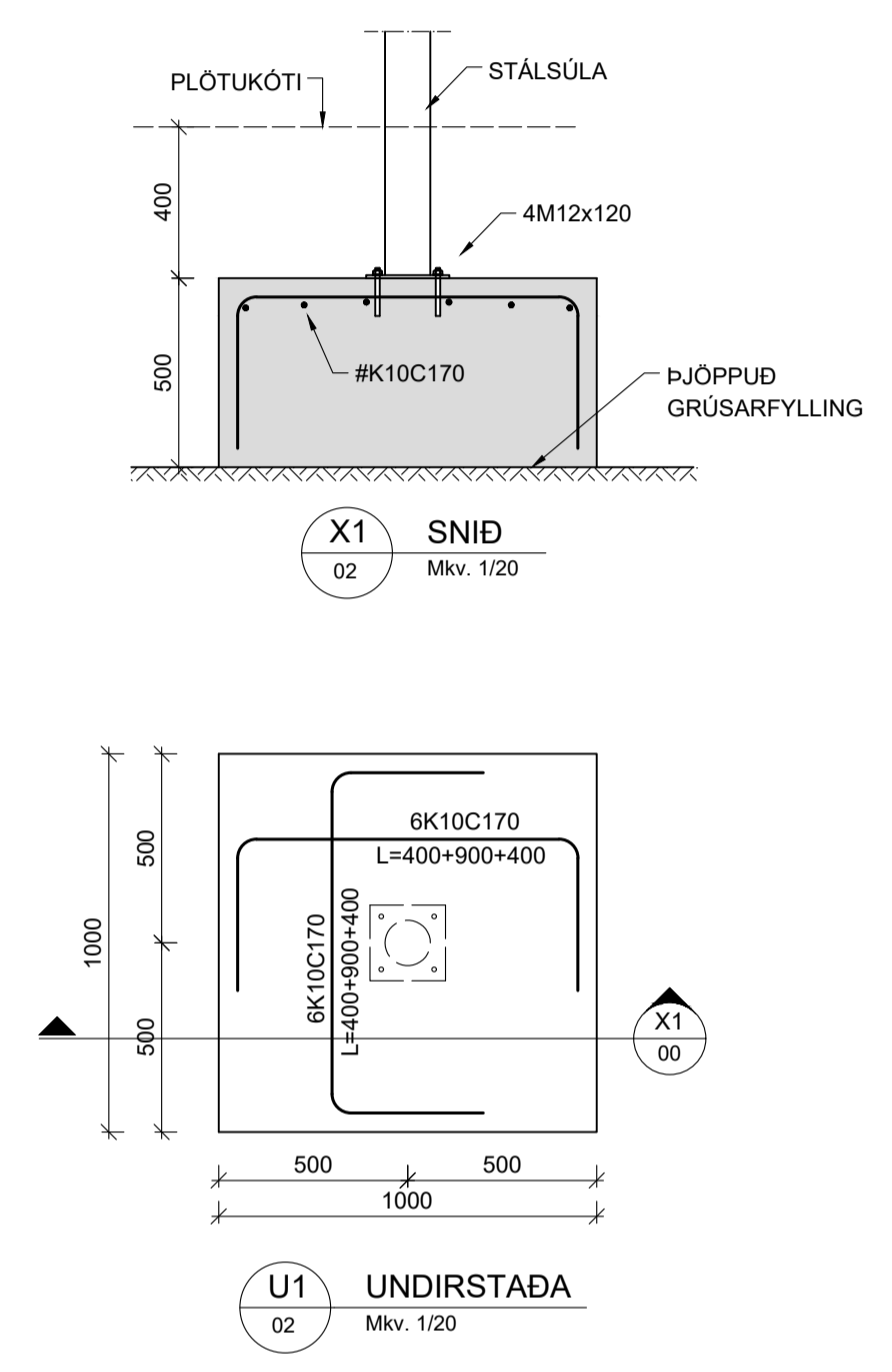
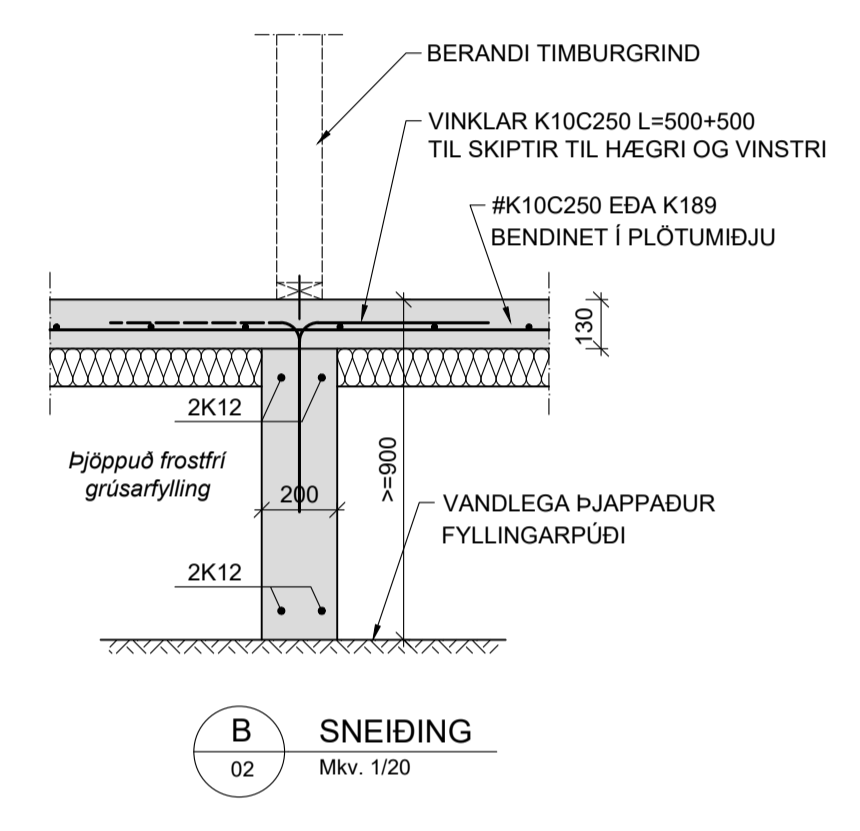
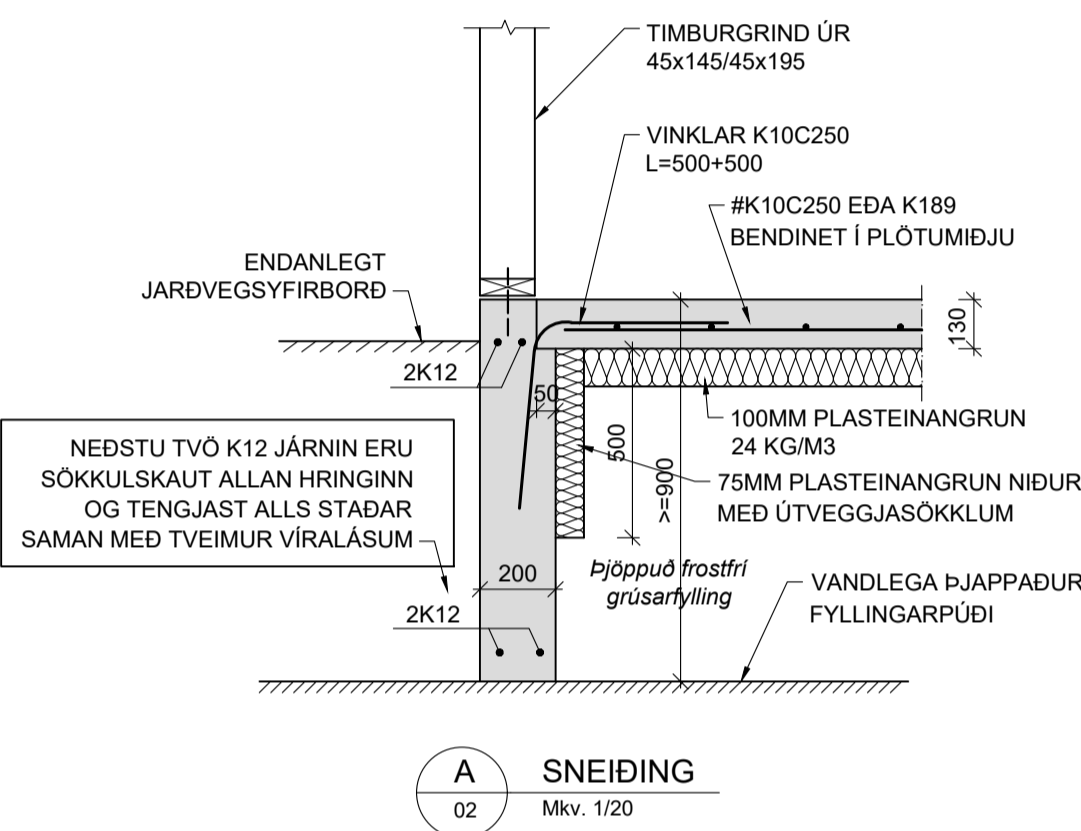


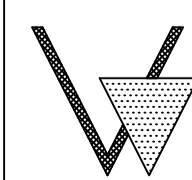
UNDIRSTÖÐUR, GRUNNMYND 1:50
AÐALHÚS

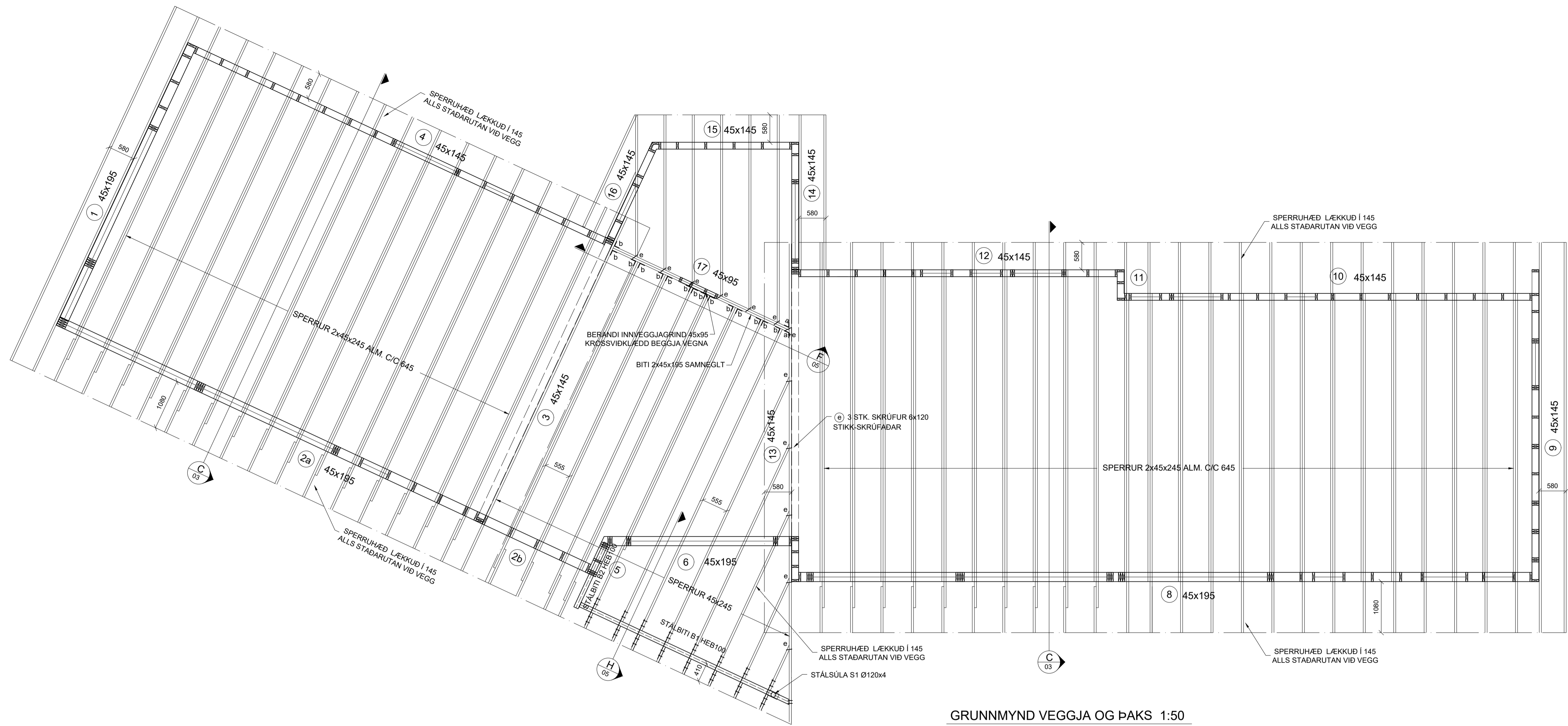


BR.	DAGS.	TEXTI	
UNNIÐ EFTIR TEIKNINGUM FRÁ ARKITEKT AFHENTAR:			
ÁRITUN HÖNNUNARSTJÓRA:			
HULDULAND		BLÁSKÓGARBYGGÐ	
UNDIRSTÖÐUR GRUNNMYND			
HANNAÐ:	KMP	TEIKNAD:	KMP
YFIRF:	KMP	DAGS:	05.06.2022
SAMPYKKT:		KT:	130257-2409
SKJAL:		SKJAL:	
KVARDI:		KVARDI:	1:50
BLAÐ NR.		BLAÐ NR.	B-01
ADALUPPDRETTIR:			





BR.	DAGS.	TEXTI	
UNNIÐ EFTIR TEIKNINGUM FRÁ ARKITEKT AFHENTAR:			
ÁRITUN HÖNNUNARSTJÓRA:			
HULDULAND		BLÁSKÓGARBYGGÐ	
UNDIRSTÖÐUR DEILI OG SNIÐ			
HANNAÐ: KMP	TEIKNAD: KMP	YFIRF: KMP	DAGS: 05.06.2022
SAMÞYKKT:			KT: 130257-2409
 VK Verkfræðistofa Suðurlandsbraut 46, 108 Rvík Sími: Gsm 821-4922 verkop@internet.is Kristinn Már Þorsteinsson			SKJAL: KVARÐI 1:20
ADALUPPDRETTIR:			BLAÐ NR. B-02



GRUNNMYND VEGGJA OG ÞAKS 1:50

SKÝRINGAR

HÚSID ER TIMBURHÚS OFAN Á STEYPTA SÖKKLA OG BOTNPLÖTU.

BERANDI ÚTVEGGJAGRINDUR ER ÚR 45x145 EDA 45x195 ALM. MED 600MM MILLIBILI. BERANDI INNVEGGJAGRIND Í TENGBYGGINGU ER ÚR 45x95. KROSSVIÐKLÆDD BEGGJA VEGNA VID STÓR ÖP ERU GRINDUR ÞÉTTARI. UTAN Á ÚTVEGGJA GRINDURNAR KEMUR 9MM VATNSLÍMDUR KROSSVIÐUR ER NEGLIST Í LÍM Í STODIR OG REIMAR MED 2^o GALV. EDA SAMBÆRILEGUM SKOTNÓGLUM MED 130MM MILLIBILI. BOTNSTYKKI ER GAGNVARID OG BOLTAST Í SÖKKLU MED 12x150MM MÚRBOLTUM ALM. MED 600 MM MILLIBILI. MILLI STEINS OG TIMBURS KOMI TJÖRUPAPPI.

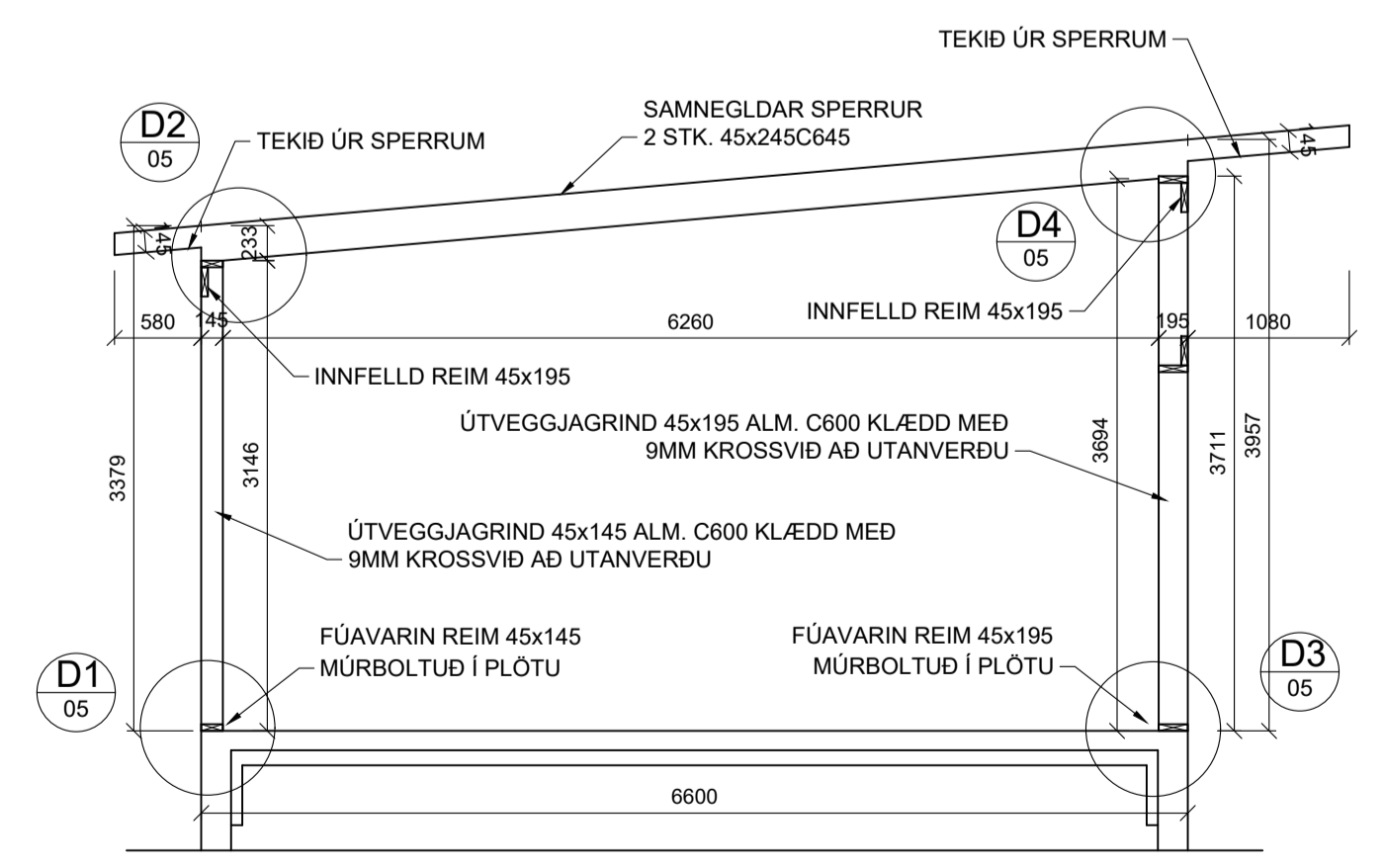
SPERRUR ERU 2x45x245 SAMNEGLDAR ALM. MED 645MM MILLIBILI. SPERRUR ERU ALM. FESTAR MED VINKLUM OFAN Á ÚTVEGGJAGRINDUR. Í TENGBYGGINGU GENGUR BITI 2x45x195 YFIR INNVEGG SEM SPERRUR VINKLAST VID. Á SUDURHLID KEMUR SKYGGNI SEM BORID ER UPPI MED HEITGALVANISERUDUM STÁLBITA OG SÖLU. SPERRUR BOLTAST VID STÁLBITA. LOFTUNARRAUFAR KOMA Í ÞAKKANT MED FLUGNANETI.

ALLT BUDARTIMBUR SKAL VERA ÚR STYRKLEIKAFLOKKUÐU EFNI C24. ALLAR TIMBURFESTINGAR, NAGLAR, BOLTAR Ö.Þ.H. SKULU VERA ÚR HEIT- EDA RAFGALVANISERUÐU EFNI. MÚRBOLTAR ERU T.D. UPAT EXA EXPRESS EDA SAMBÆRILEGIR NEMA ANNAD SÉ SÉRSTAKLEGA TEKID FRAM. SÉRSMÍÐADAR STÁLFESTINGAR INNAHÚSS ERU GRUNNMÁLADAR EN HEITGALVANHÚÐARÐAR UTANHÚSS.

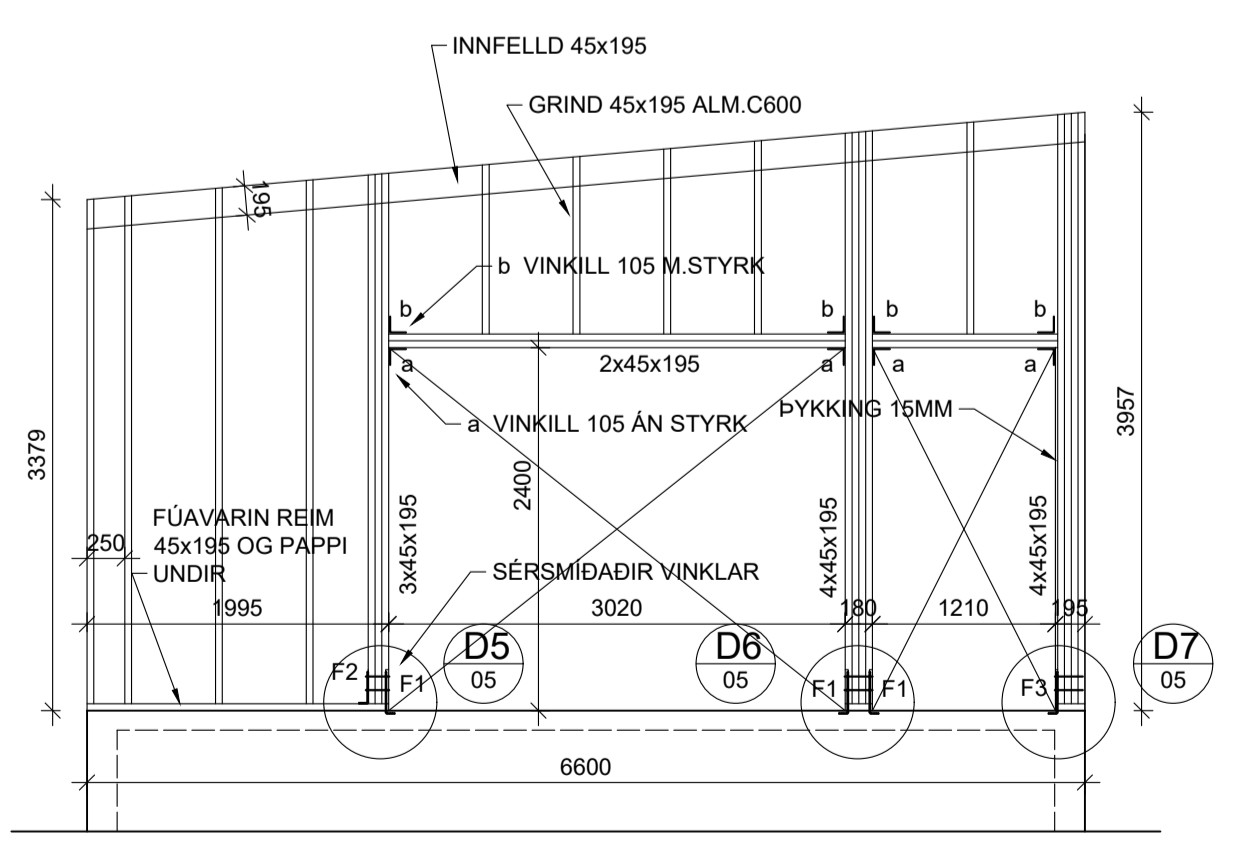
ÞAKID ER HEILKLETT MED 25x150 OG NEGLIST KLÆDNINGIN ALLS STADAR Í SPERRUR MED RIFLUDUM SKOTSÁUM 3 STK.31/75 EDA SAMBÆRILEGU. 10MM LOFTUNARBIL KEMUR Á MILLI BORDA.

OFAN Á ÞAK KEMUR TVÖFALDUR ÞAKPAPPI EDA DÚKUR

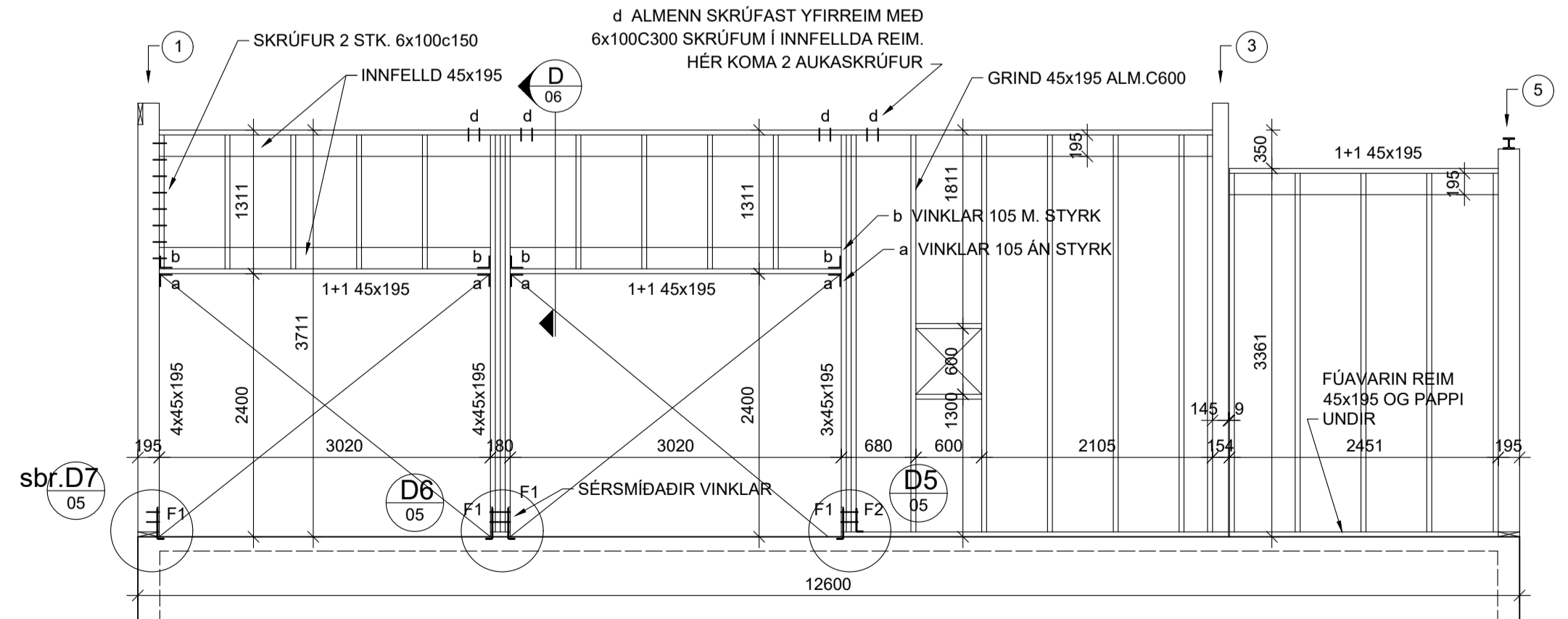
F 02 MERKIR SNID F-F SYNT Á BL. NR. B-02



C SNID
Mkv. 1/50



GRIND 1 1:50

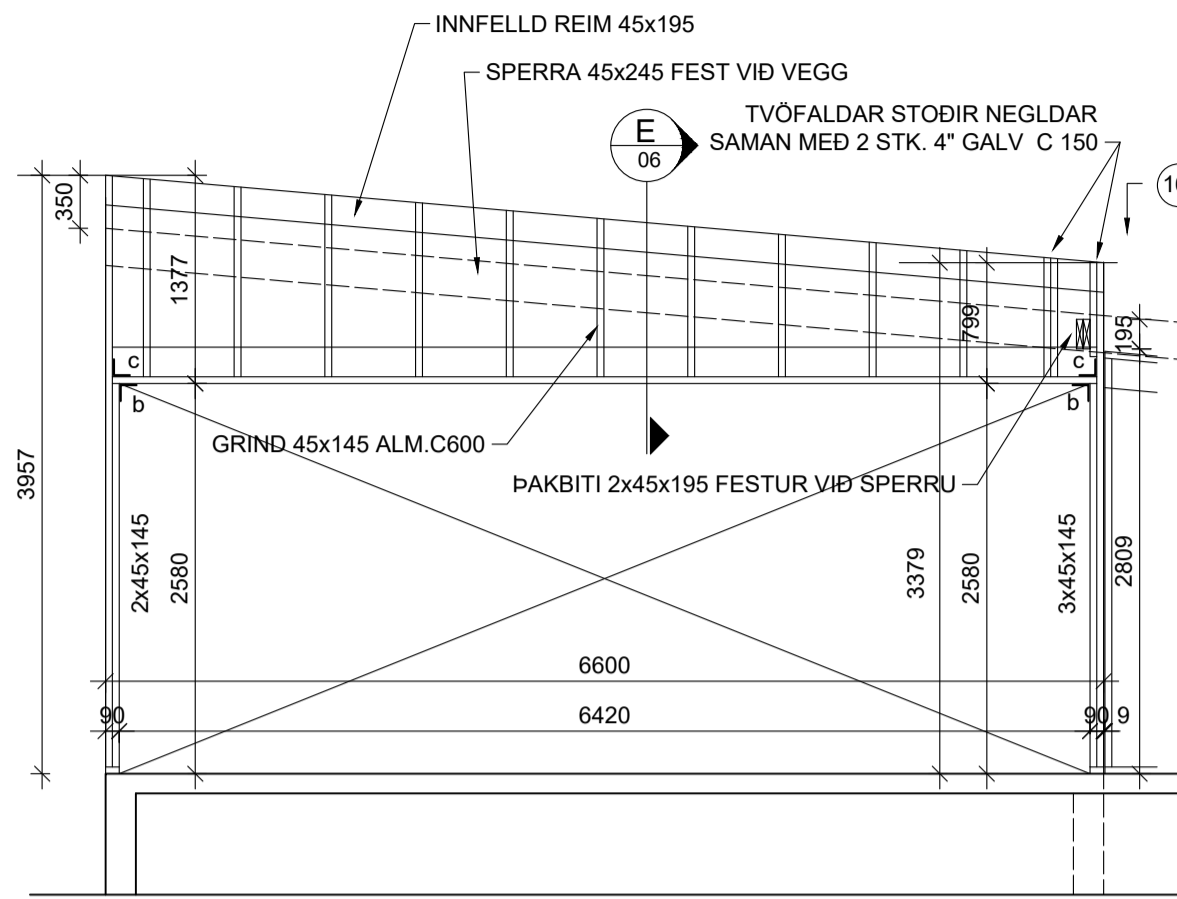


GRIND 2a 1:50

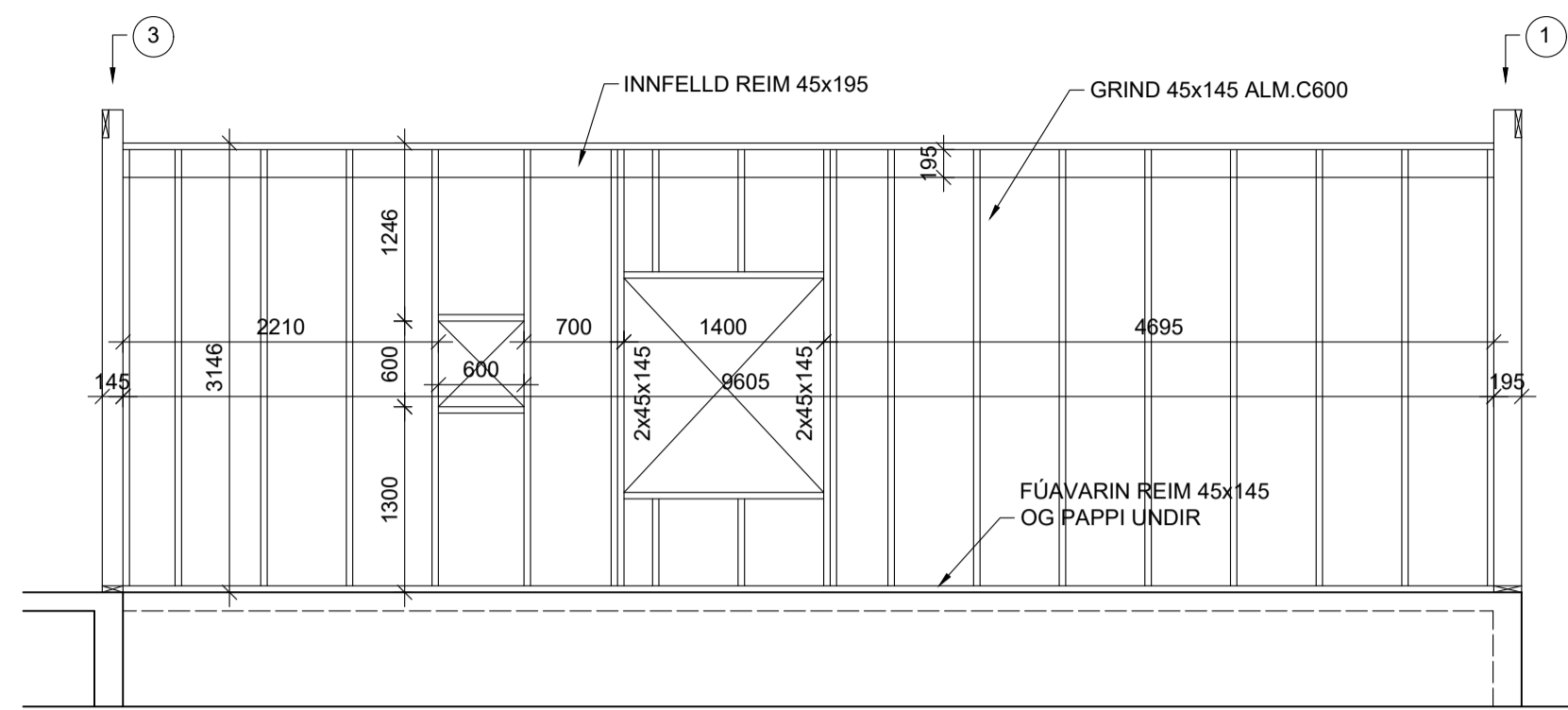
GRIND 2b 1:50

BR.	DAGS.	TEXTI
UNNIÐ EFTIR TEIKNINGUM FRÁ ARKITEKT AFHENTAR:		
ÁRITUN HÖNNUNARSTJÓRA:		
HULDULAND		BLÁSKÓGARBYGGÐ
GRUNNMYND VEGGJA OG ÞAKS		
SNID OG VEGGJAGRINDUR		
HANNAÐ: KMP	TEIKNAD: KMP	YFIRF: KMP
DAGS: 16.07.2022	KT: 130257-2409	
SAMPYKKT:	SKJAL:	
KVARÐI		1:50
BLAÐ NR.		B-03
ADALUPPDÆTTIR:		

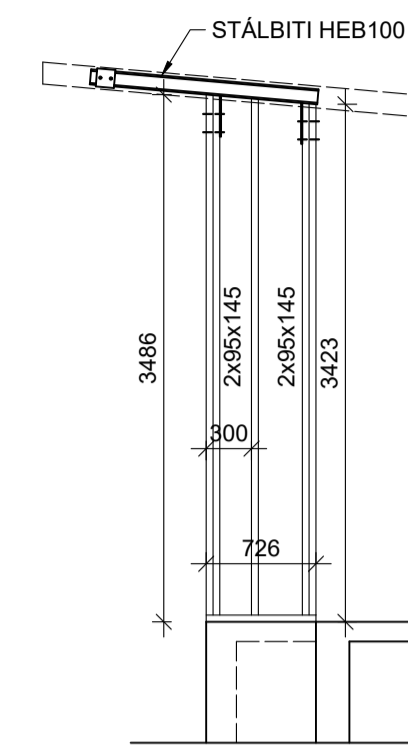




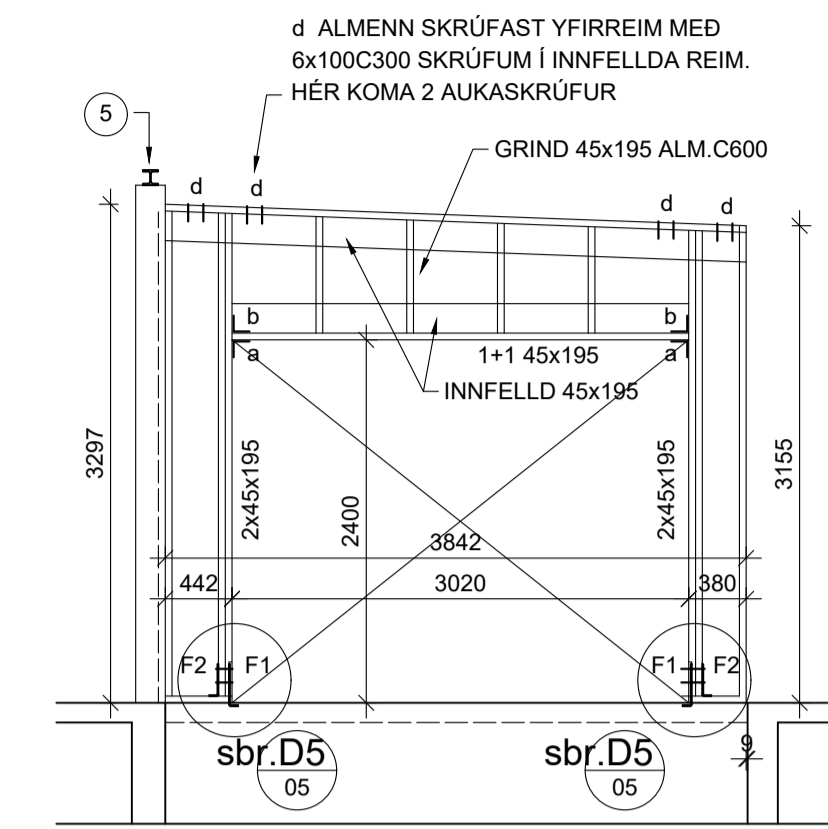
GRIND ③ 1:50



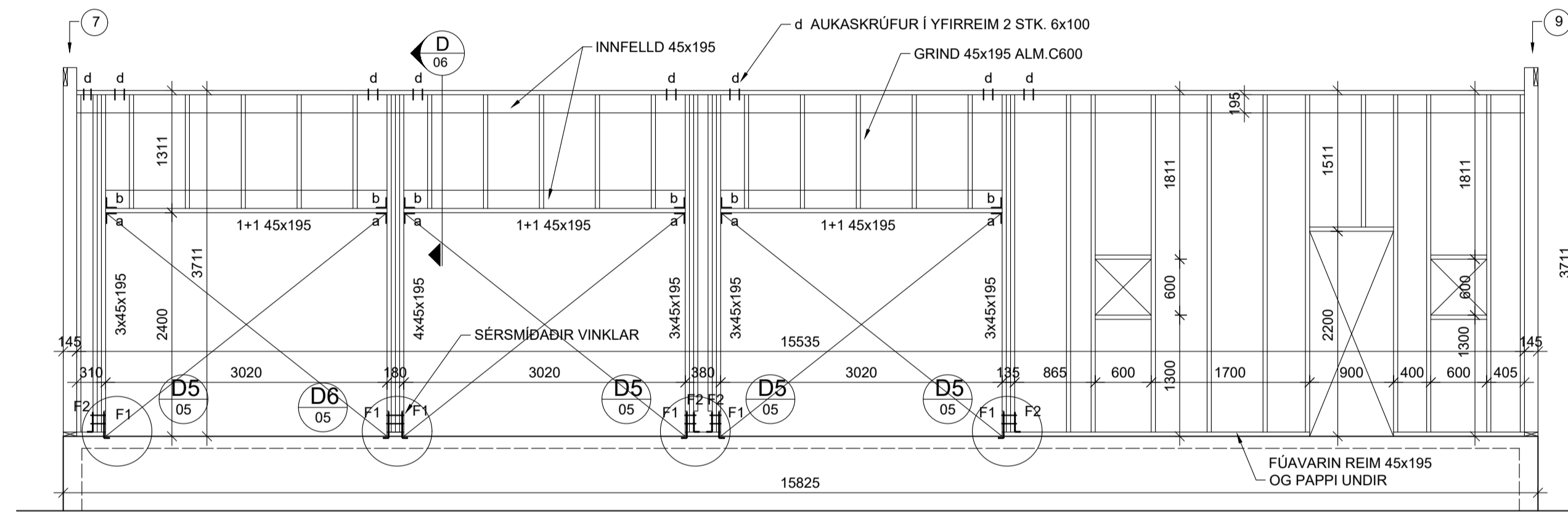
GRIND ④ 1:50



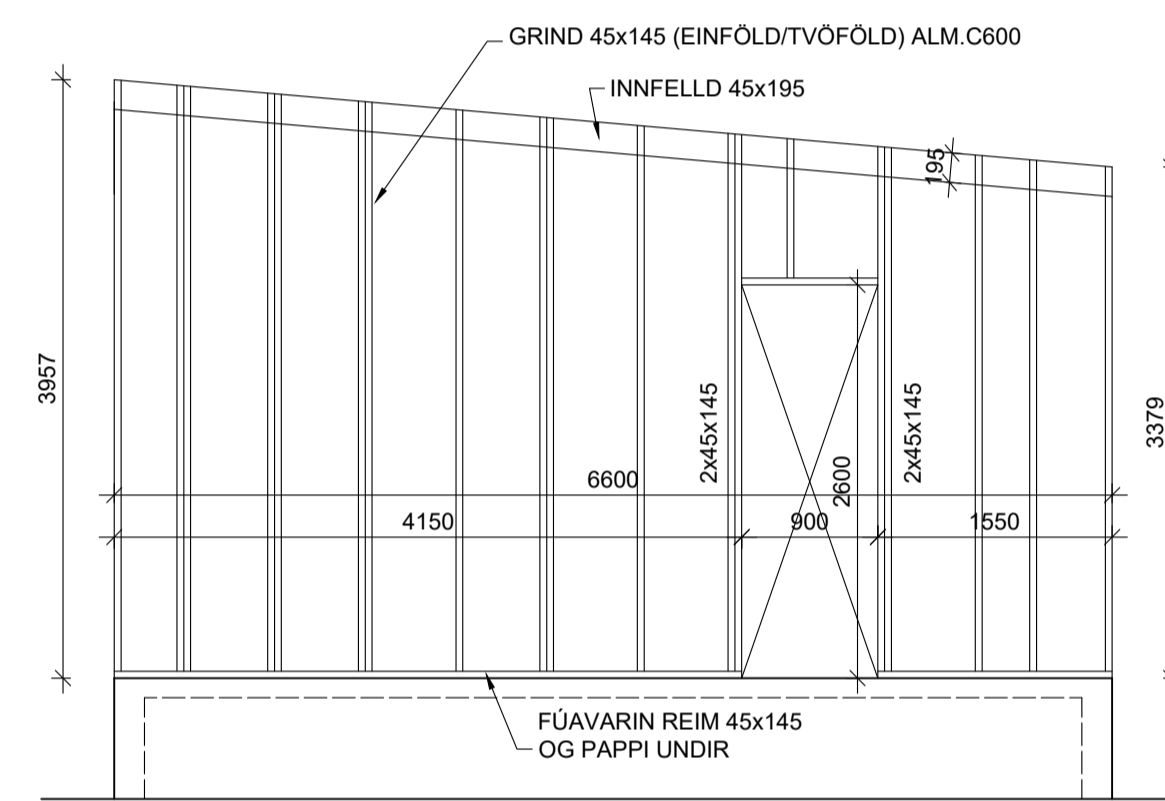
GRIND ⑤ 1:50



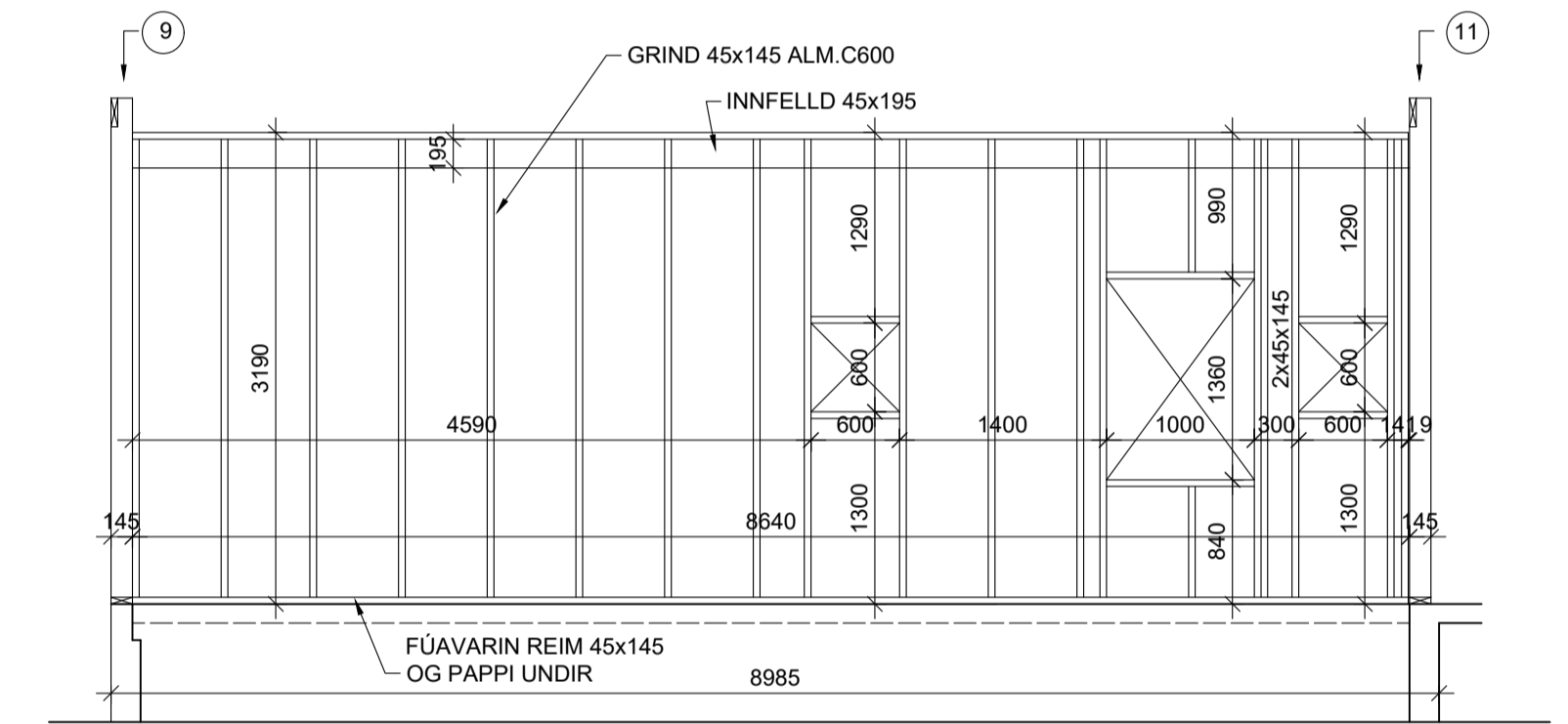
GRIND ⑥ 1:50



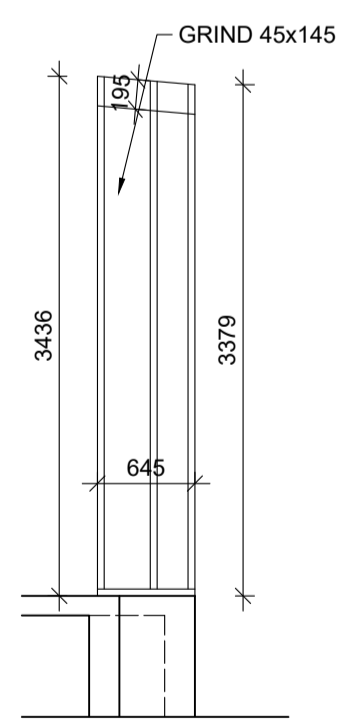
GRIND ⑧ 1:50



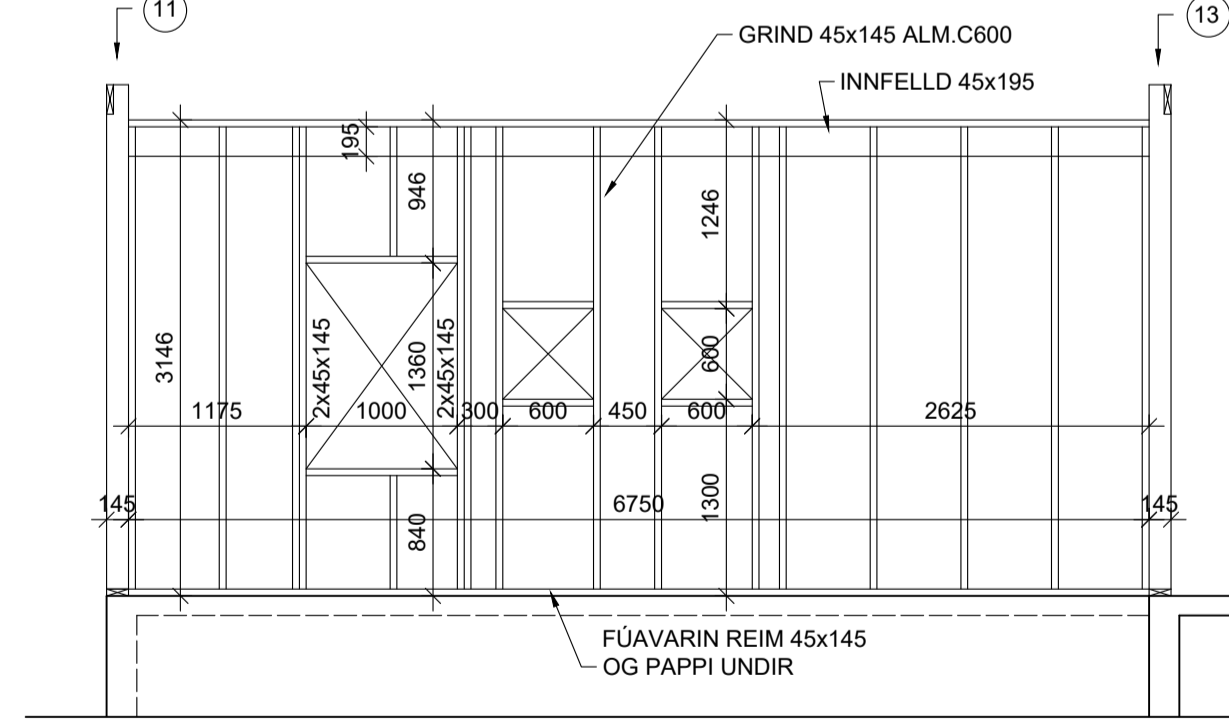
GRIND ⑨ 1:50



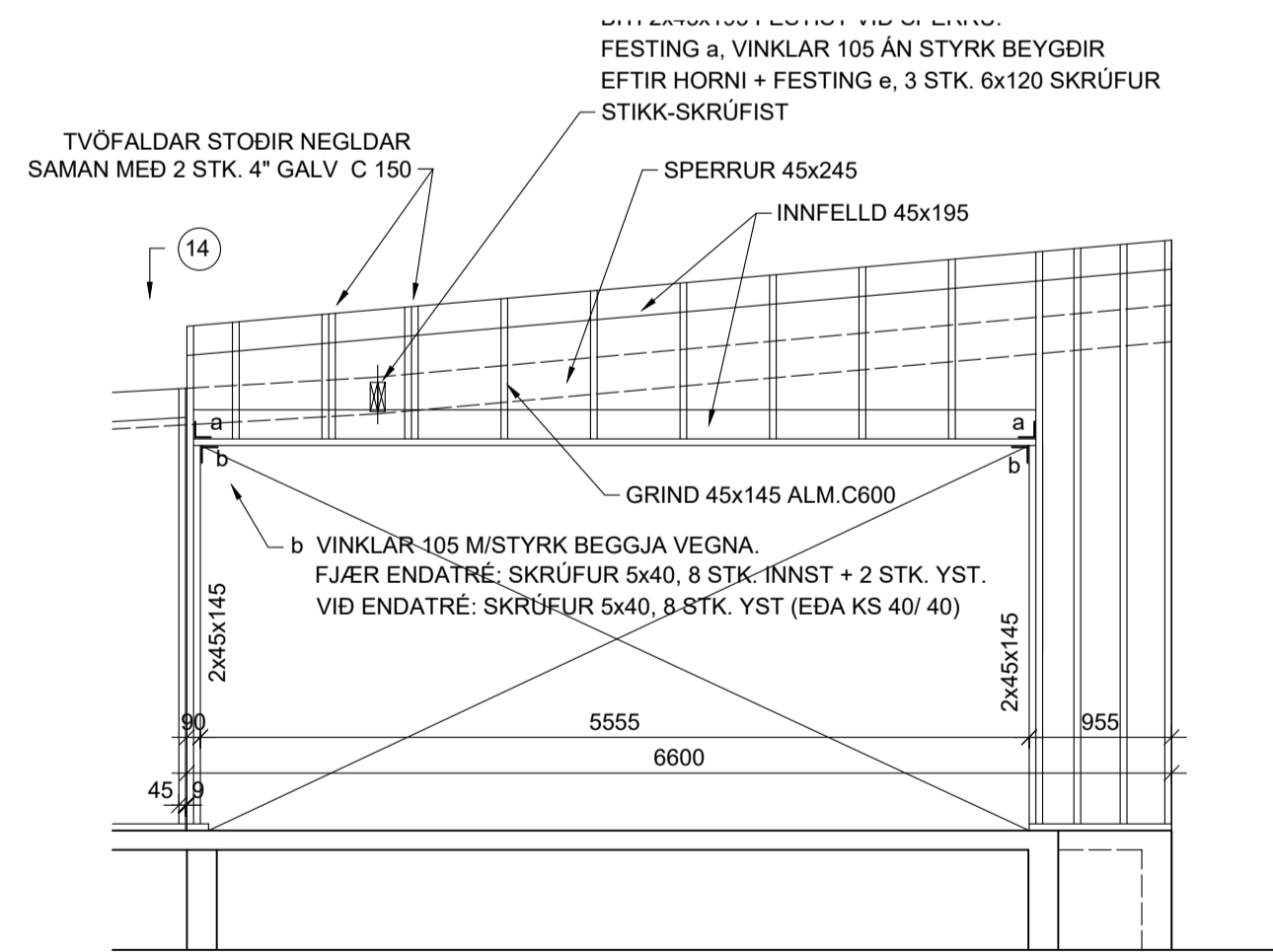
GRIND ⑩ 1:50



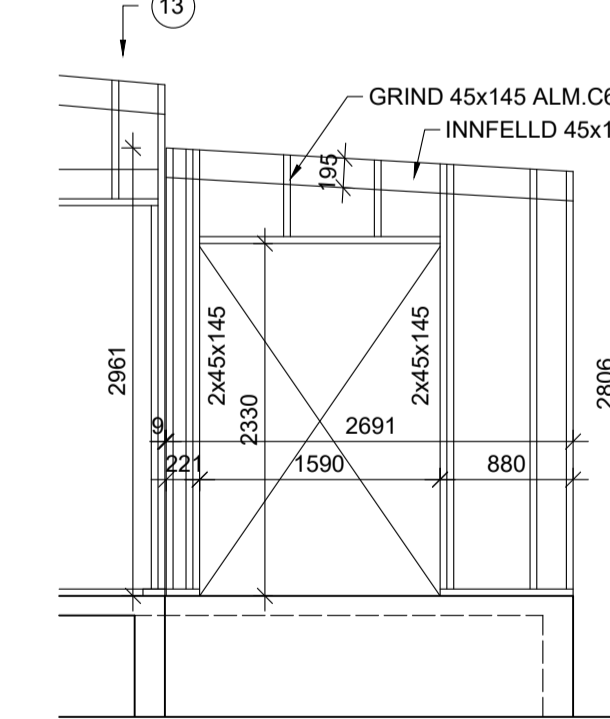
GRIND ⑪ 1:50



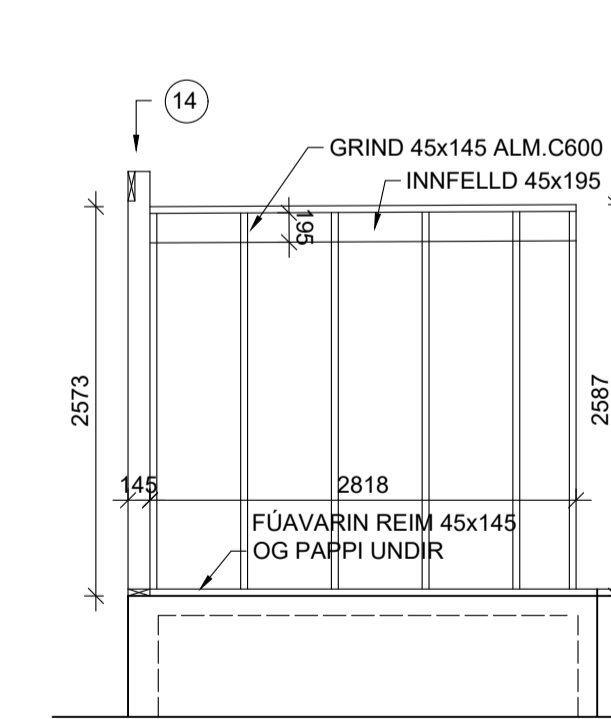
GRIND ⑫ 1:50



GRIND ⑬ 1:50



GRIND ⑭ 1:50



GRIND ⑮ 1:50

SKÝRINGAR

FESTING @
VINKILL 105 ÁN/STYRK.
FESTING, EKKI VID ENDATRÉ: 11 STK. SKRÚFUR 5x40.
VID ENDATRÉ: 8 STK. 5x40 SKRÚFUR YST (EDA KS 40/ 40)

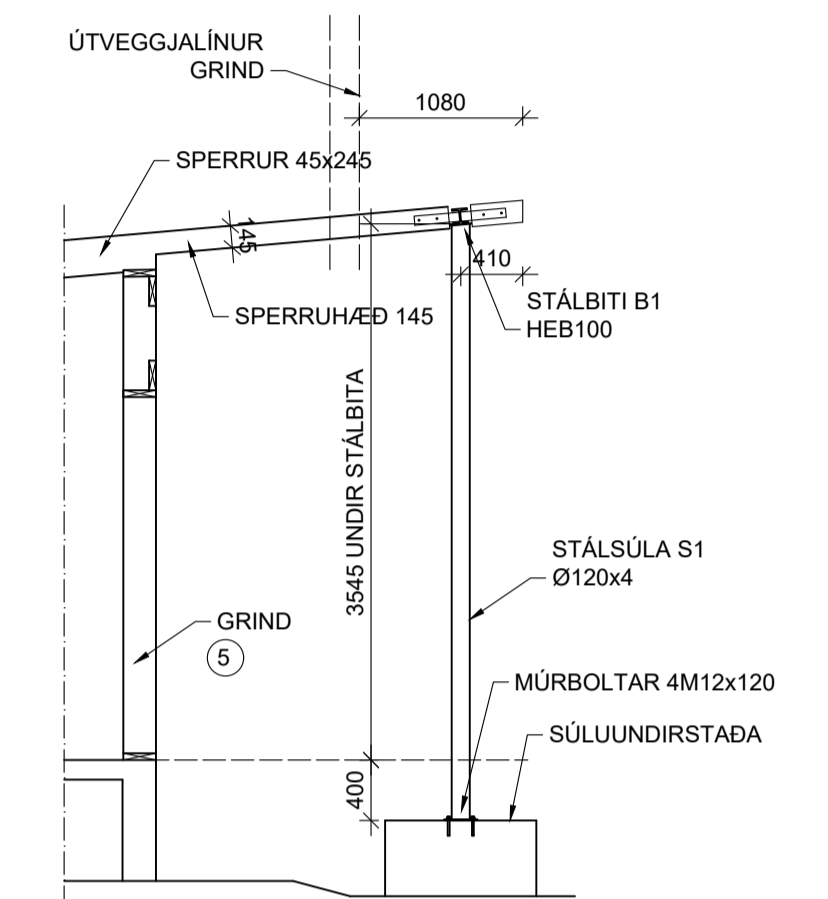
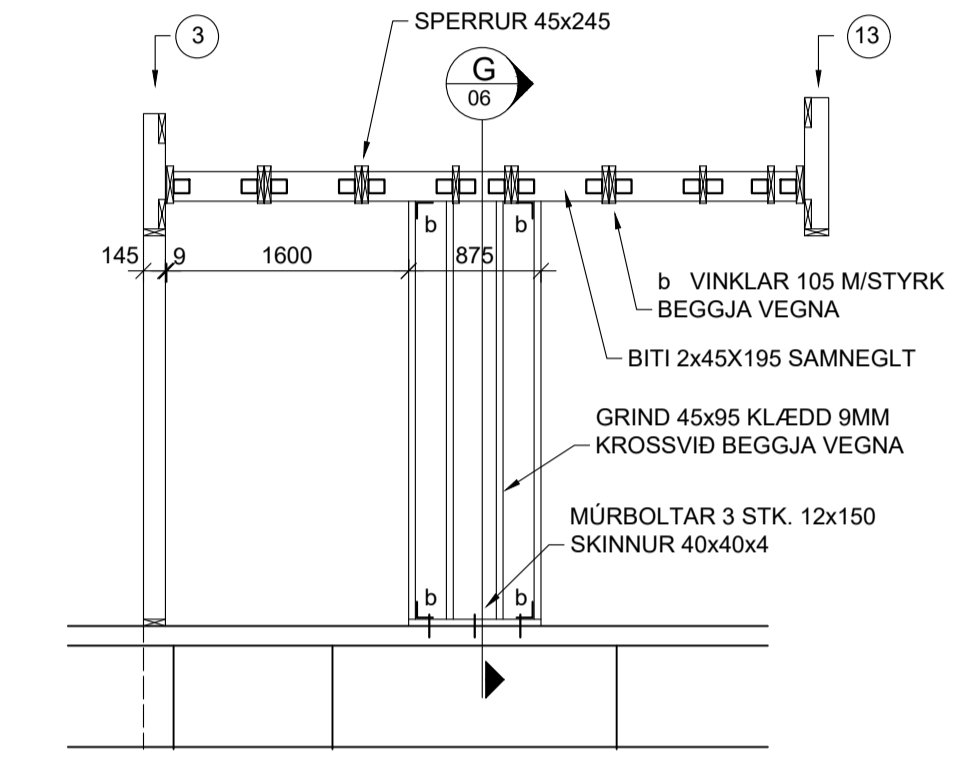
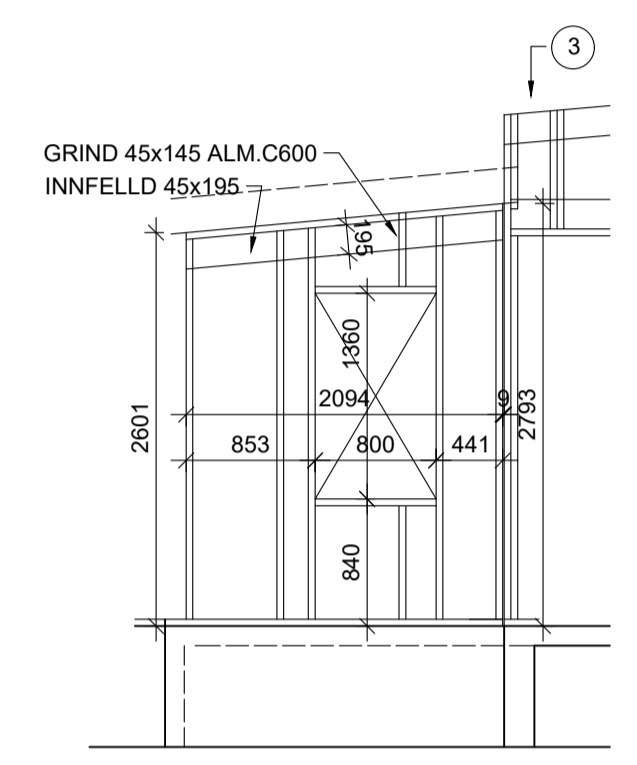
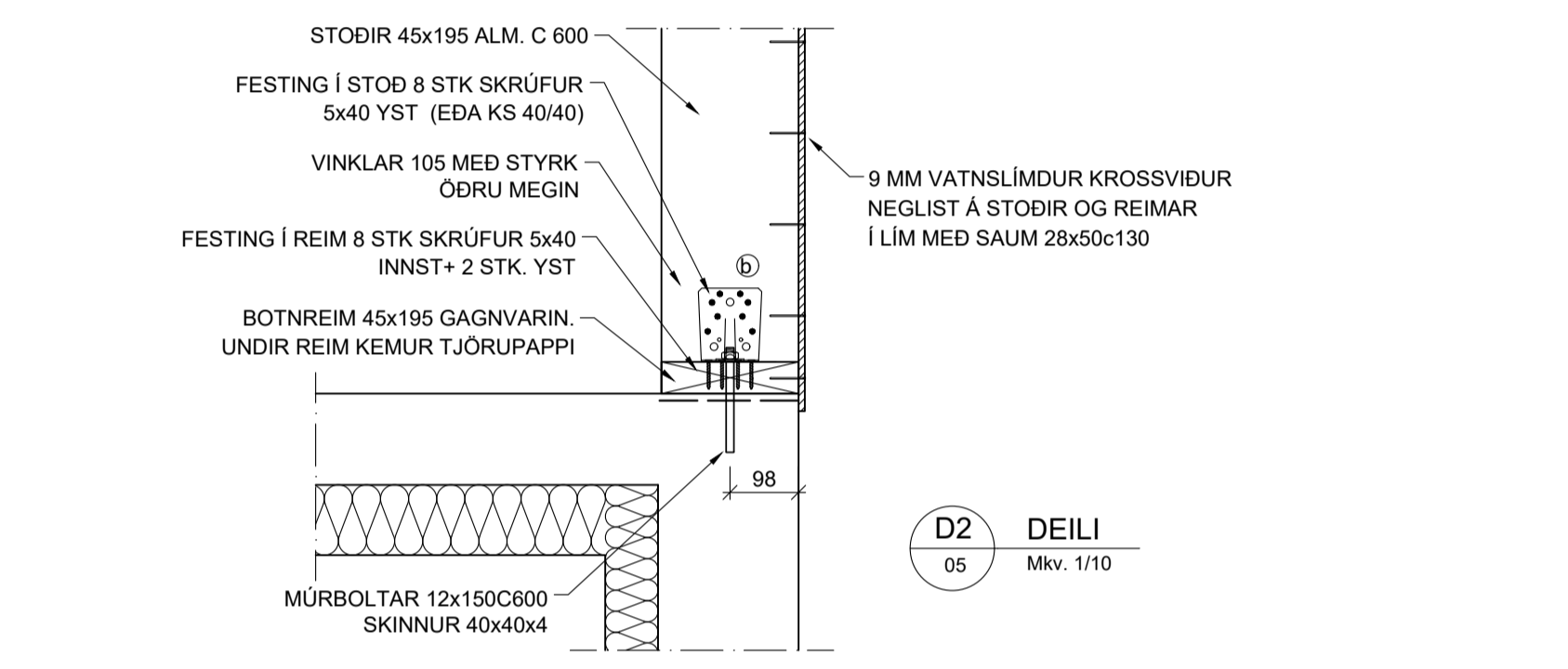
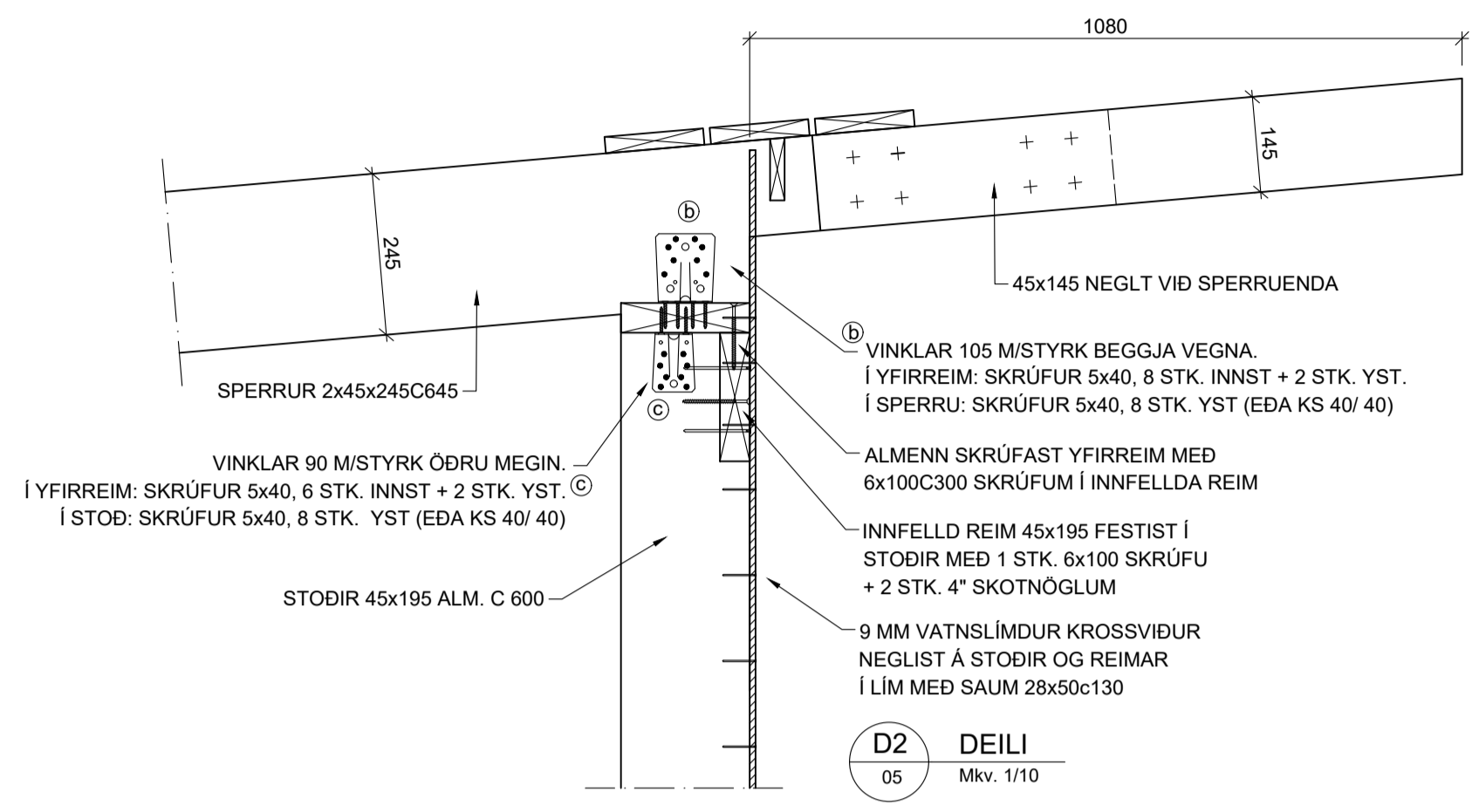
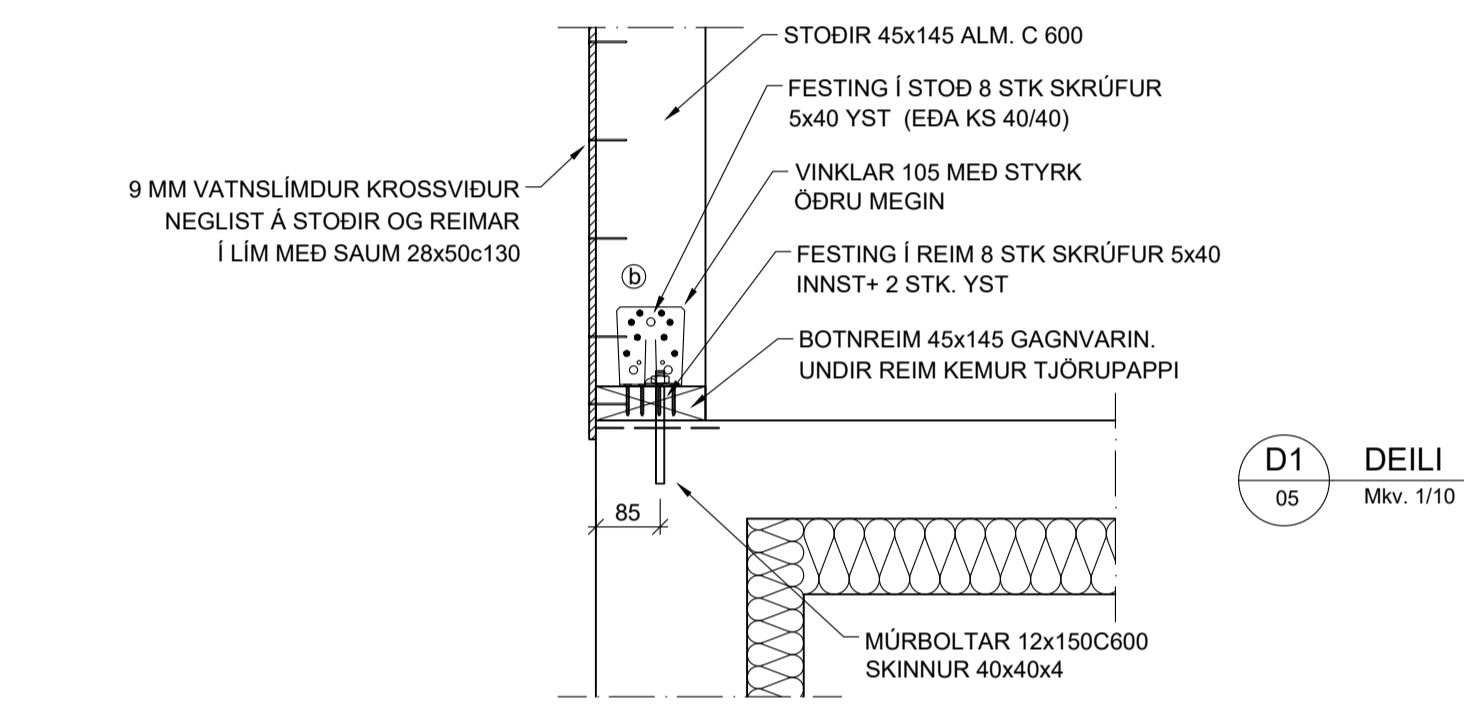
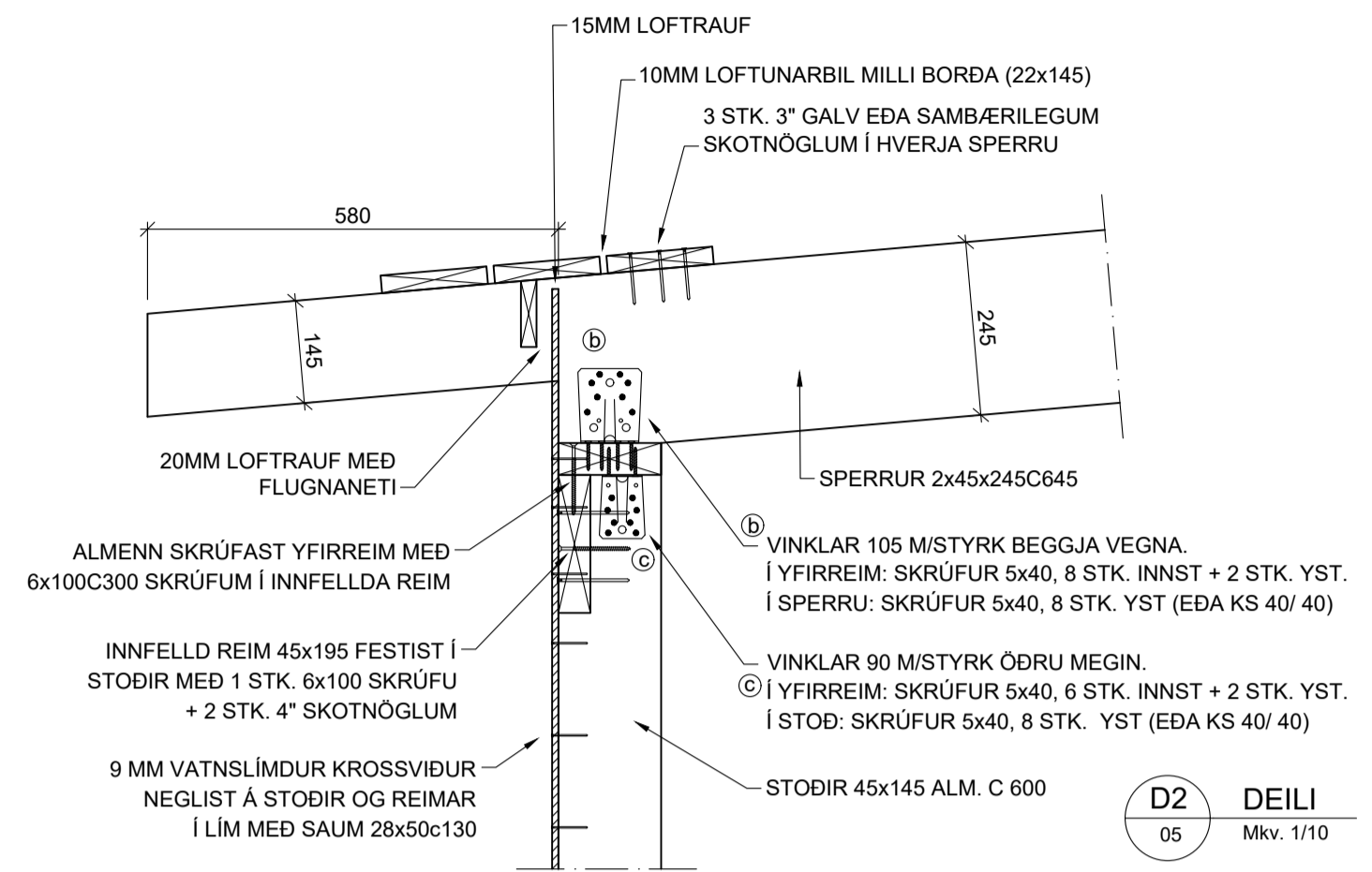
FESTING ©
VINKILL 105 MED/STYRK.
FESTING, EKKI VID ENDATRÉ: SKRÚFUR 5x40, 8 STK. INNST + 2 STK. YST
VID ENDATRÉ: 8 STK. 5x40 SKRÚFUR YST (EDA KS 40/ 40)

FESTING ©
VINKILL 90 MED/STYRK.
FESTING, EKKI VID ENDATRÉ: SKRÚFUR 5x40, 6 STK. INNST + 2 STK. YST
VID ENDATRÉ: 8 STK. 5x40 SKRÚFUR YST (EDA KS 40/ 40)

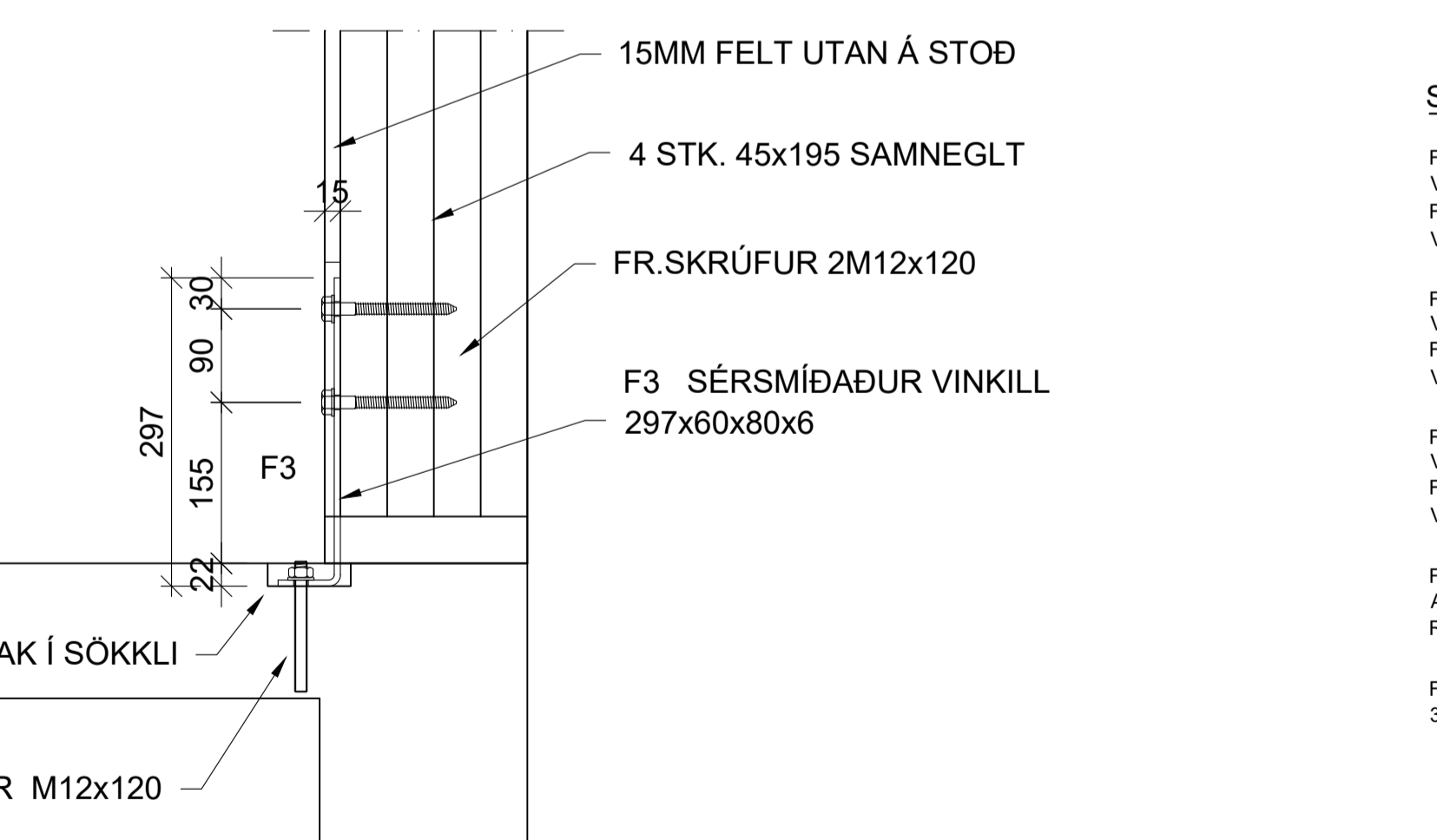
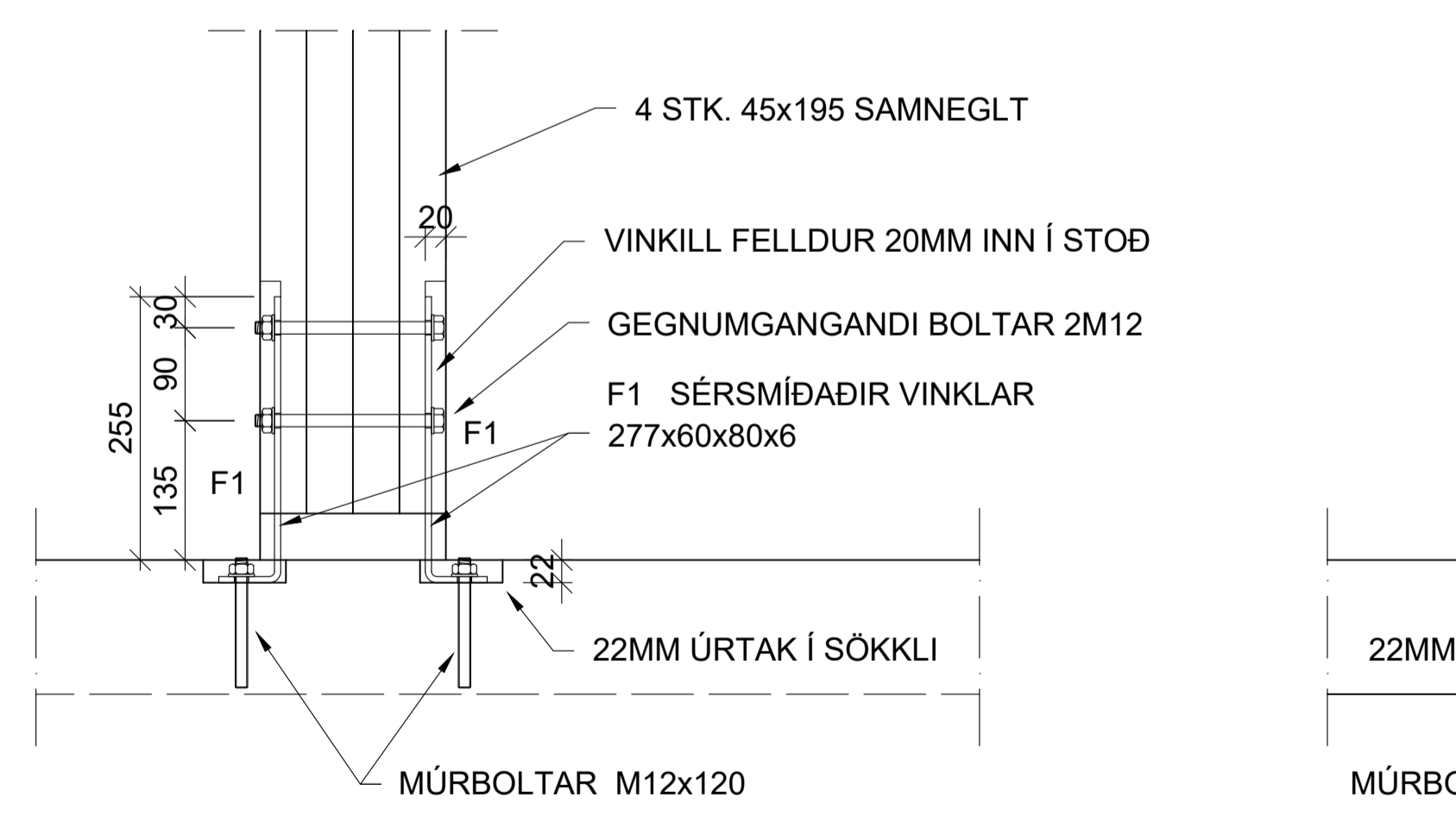
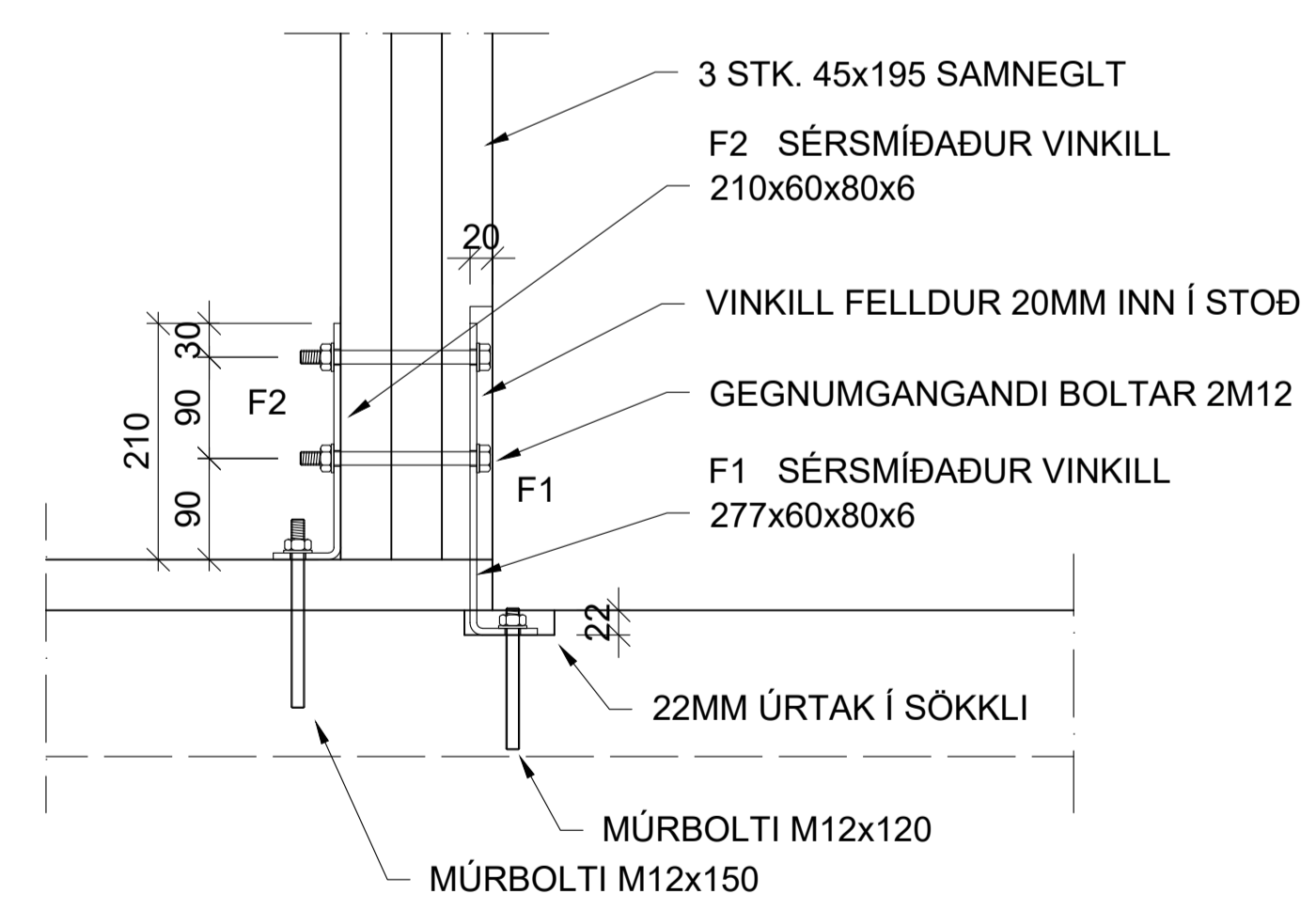
FESTING @
AUKASKRÚFUR, 2 STK. 6x100, Í YFIRREIM OG OFAN Í INNFEILDA
REIM VID MARGFALDA STOD

FESTING ©
3 STK SKRÚFUR 6x120 STIKK-SKRÚFADAR

BR.	DAGS.	TEXTI	
UNNIÐ EFTIR TEIKNINGUM FRÁ ARKITEKT AFHENTAR:			
ÁRITUN HÖNNUNARSTJÓRA:			
HULDULAND		BLÁSKÓGARBYGGÐ	
VEGGJAGRINDUR			
HANNAÐ: KMP	TEIKNAD: KMP	YFIRF: KMP	DAGS: 16.07.2022
SAMÞYKKT:			KT: 130257-2409
		SKJAL:	1:50
Suðurlandsbraut 46, 108 Rvík Sími: Gsm 621-4922 verkop@internet.is Kristinn Már Þorsteinsson		KVARDI:	
ADALUPPDÆTTIR:		BLAD NR.	B-04



H SNID 05 Mkv. 1/50



SKÝRINGAR

FESTING @
VINKILL 105 ÁN/STYRK.
FESTING, EKKI VID ENDATRÉ: 11 STK. SKRÚFUR 5x40.
VID ENDATRÉ: 8 STK. 5x40 SKRÚFUR YST (EDA KS 40/ 40)

FESTING ©
VINKILL 105 MED/STYRK.
FESTING, EKKI VID ENDATRÉ: SKRÚFUR 5x40, 8 STK. INNST + 2 STK. YST
VID ENDATRÉ: 8 STK. 5x40 SKRÚFUR YST (EDA KS 40/ 40)

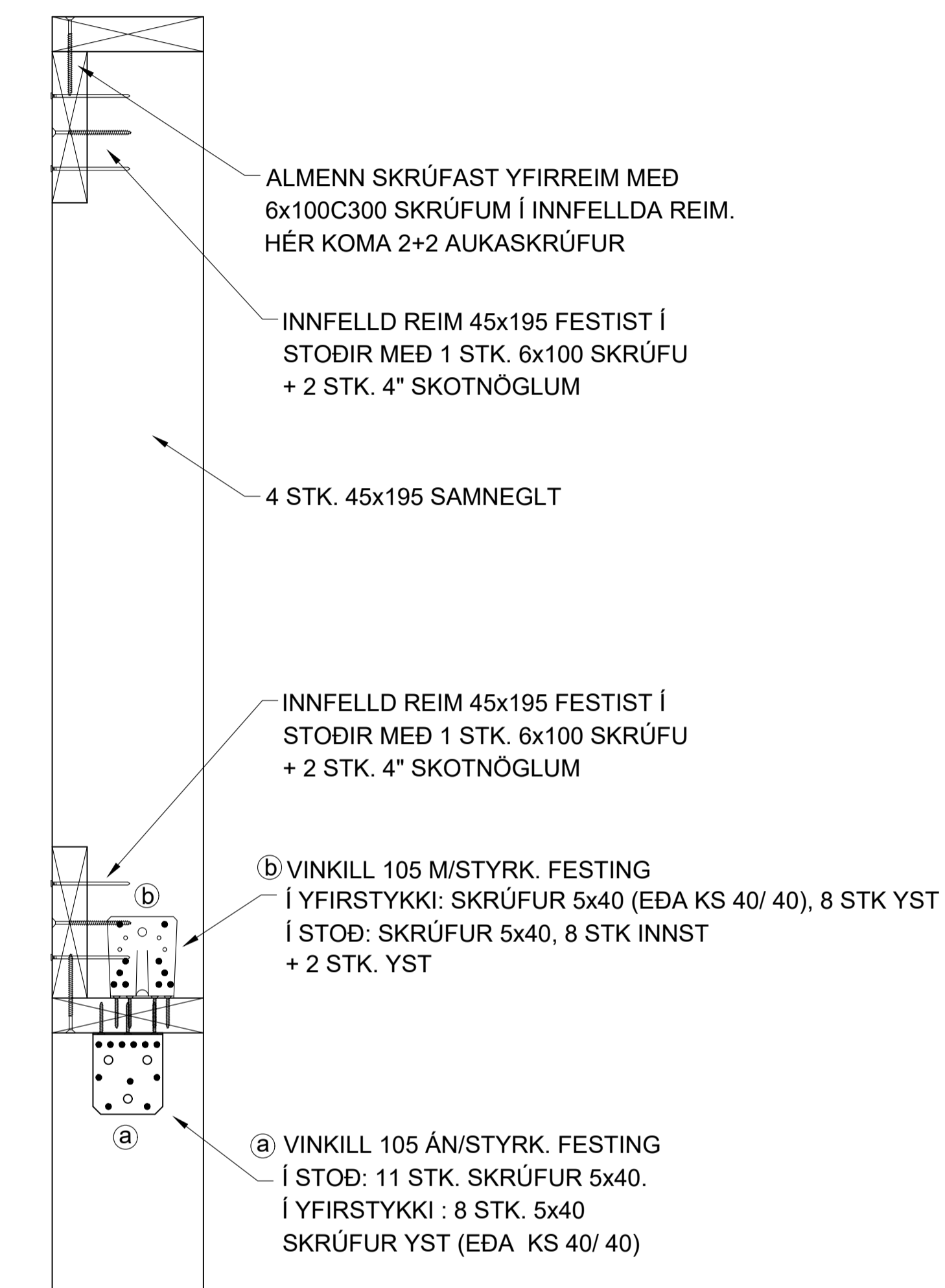
FESTING ☉
VINKILL 90 MED/STYRK.
FESTING, EKKI VID ENDATRÉ: SKRÚFUR 5x40, 6 STK. INNST + 2 STK. YST
VID ENDATRÉ: 8 STK. 5x40 SKRÚFUR YST (EDA KS 40/ 40)

FESTING @
AUKASKRÚFUR, 2 STK. 6x100, Í YFIRREIM OG OFAN Í INNFELDA REIM VID MARGFALDA STOD

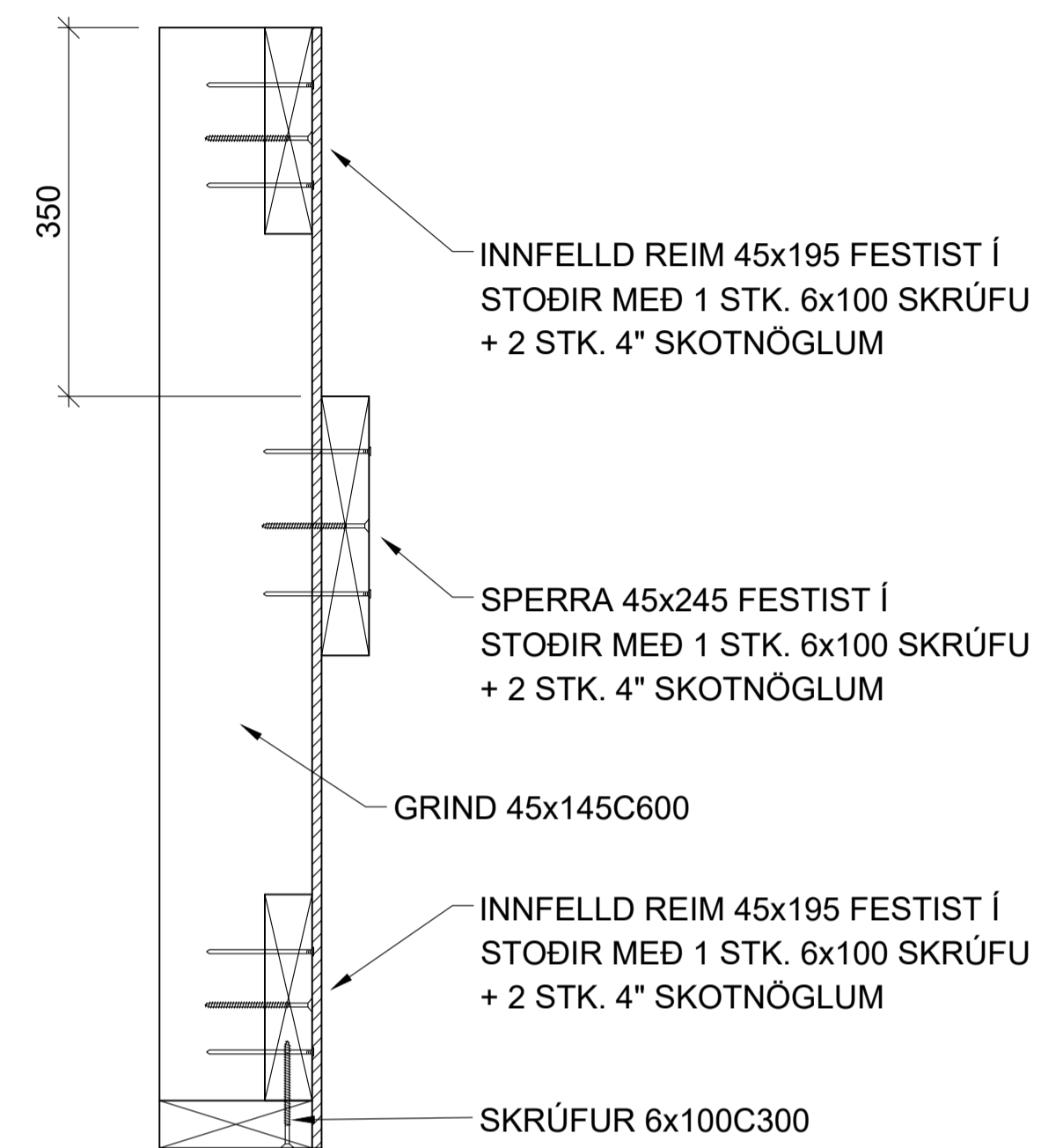
FESTING ©
3 STK SKRÚFUR 6x120 STIKK-SKRÚFADAR

BR.	DAGS.	TEXTI	
UNNIÐ EFTIR TEIKNINGUM FRÁ ARKITEKT AFHENTAR:			
ÁRITUN HÖNNUNARSTJÓRA:			
HULDULAND		BLÁSKÓGARBYGGÐ	
VEGGJAGRINDUR DEILI OG SNID Í TIMBURVIRKI			
HANNAÐ: KMP	TEIKNAD: KMP	YFIRF: KMP	DAGS: 16.07.2022
SAMPYKKT:			KT: 130257-2409
SKJAL:		KVARDI:	1:50 1:10
ADALUPPDÆTTIR:		BLAD NR.	B-05

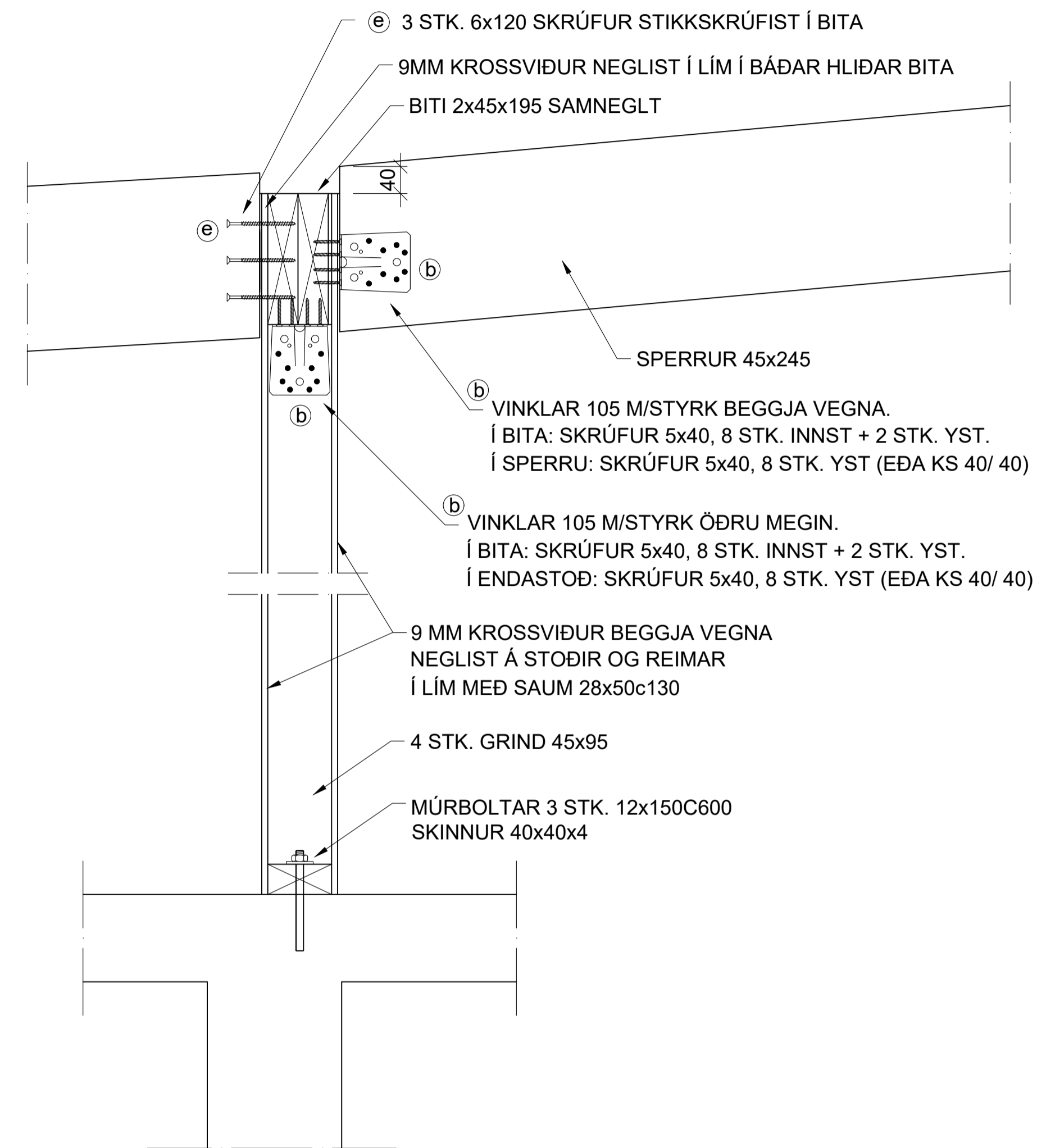




D SNIÐ
06 Mkv. 1/10



E SNIÐ
06 Mkv. 1/10



G SNIÐ
06 Mkv. 1/10

SKÝRINGAR

FESTING ⓐ
VINKILL 105 ÁN/STYRK.
FESTING, EKKI VIÐ ENDATRÉ: 11 STK. SKRÚFUR 5x40.
VIÐ ENDATRÉ : 8 STK. 5x40 SKRÚFUR YST (EDA KS 40/ 40)

FESTING ⓑ
VINKILL 105 M/STYRK.
FESTING, EKKI VIÐ ENDATRÉ: SKRÚFUR 5x40, 8 STK. INNST + 2 STK. YST
VIÐ ENDATRÉ : 8 STK. 5x40 SKRÚFUR YST (EDA KS 40/ 40)

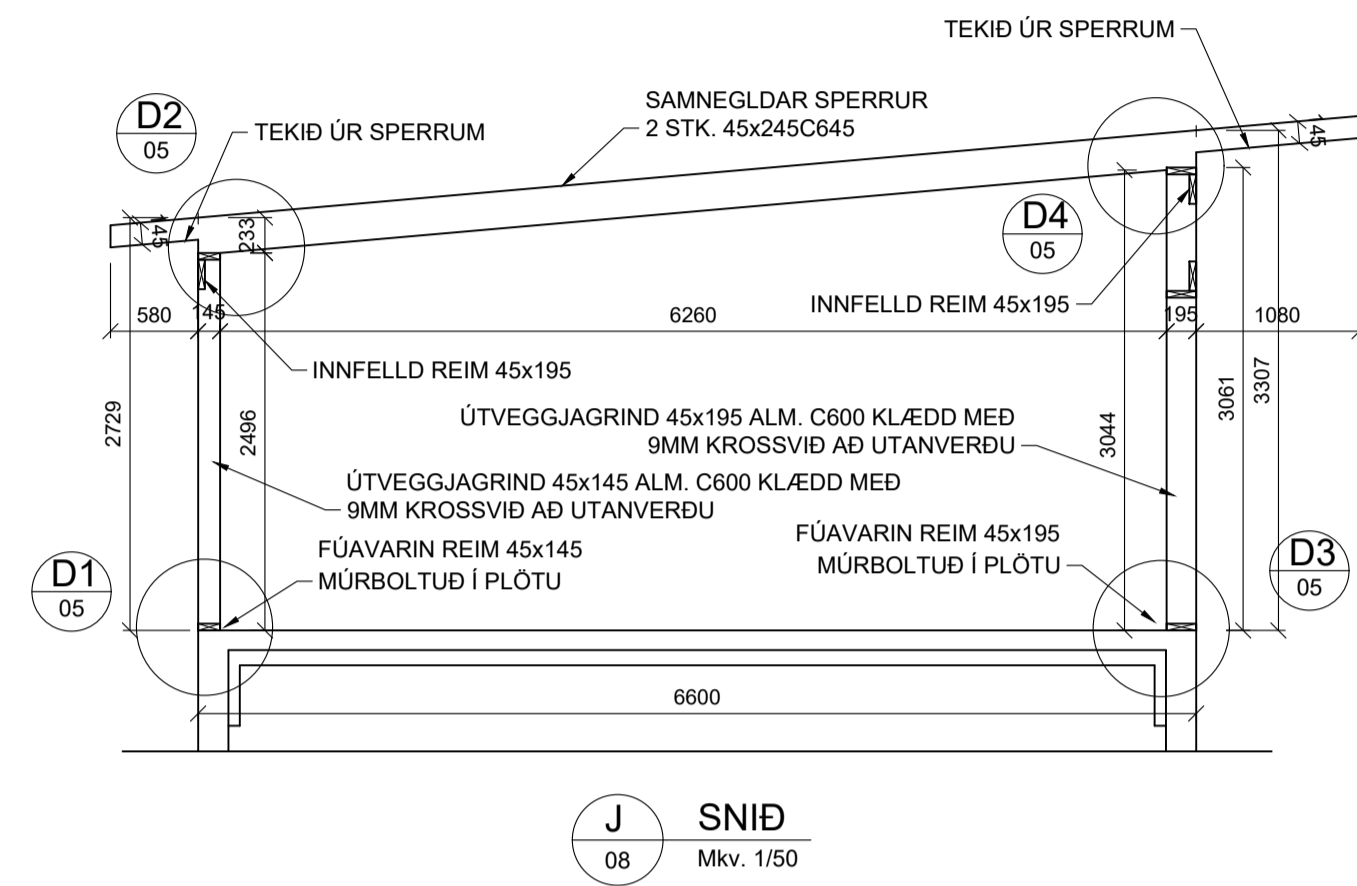
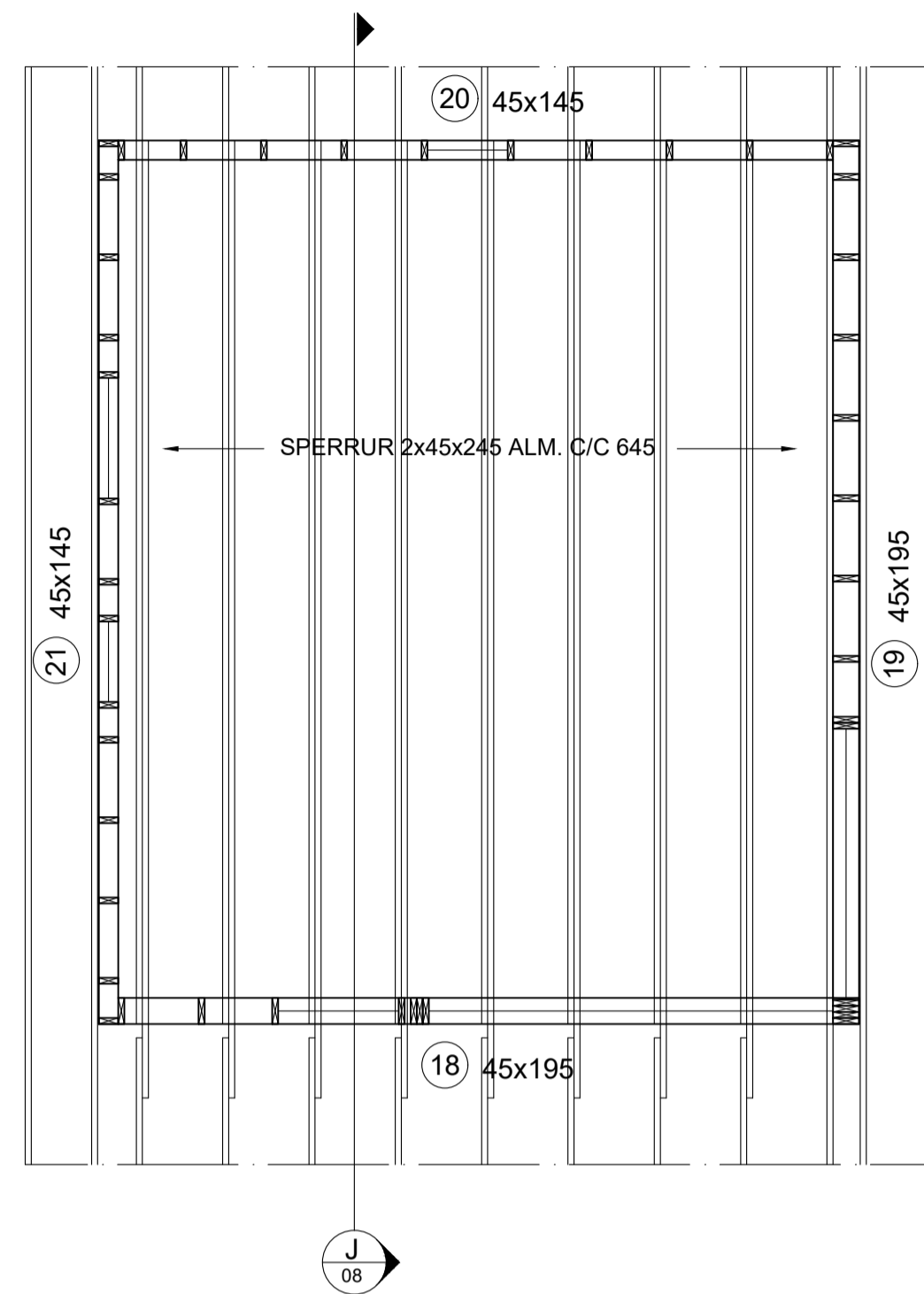
FESTING ⓒ
VINKILL 90 M/STYRK.
FESTING, EKKI VIÐ ENDATRÉ: SKRÚFUR 5x40, 6 STK. INNST + 2 STK. YST
VIÐ ENDATRÉ : 8 STK. 5x40 SKRÚFUR YST (EDA KS 40/ 40)

FESTING ⓓ
AUKASKRÚFUR, 2 STK. 6x100, Í YFIRREIM OG OFAN Í INNFELDA REIM VIÐ MARGFALDA STOD

FESTING ⓔ
3 STK SKRÚFUR 6x120 STIKK-SKRÚFADAR

BR.	DAGS.	TEXTI	
UNNIÐ EFTIR TEIKNINGUM FRÁ ARKITEKT AFHENTAR:			
ÁRITUN HÖNNUNARSTJÓRA:			
HULDULAND		BLÁSKÓGARBYGGÐ	
DEILI OG SNIÐ Í TIMBURVIRKI			
HANNAÐ: KMP	TEIKNAD: KMP	YFIRF: KMP	DAGS: 16.07.2022
SAMÞYKKT:			KT: 130257-2409
SKJAL:			SKJAL:
KVARDI:			1:10
BLAÐ NR.			B-06
ADALUPPDRAETTIR:			





SKÝRINGAR

FESTING ①
VINKILL 105 AN/STYRK.
FESTING, EKKI VIÐ ENDATRÉ: 11 STK. SKRÚFUR 5x40.
VIÐ ENDATRÉ : 8 STK. 5x40 SKRÚFUR YST (EDA KS 40/ 40)

FESTING ②
VINKILL 105 MED/STYRK.
FESTING, EKKI VIÐ ENDATRÉ: SKRÚFUR 5x40, 8 STK. INNST + 2 STK. YST
VIÐ ENDATRÉ : 8 STK. 5x40 SKRÚFUR YST (EDA KS 40/ 40)

FESTING ③
VINKILL 90 MED/STYRK.
FESTING, EKKI VIÐ ENDATRÉ: SKRÚFUR 5x40, 6 STK. INNST + 2 STK. YST
VIÐ ENDATRÉ : 8 STK. 5x40 SKRÚFUR YST (EDA KS 40/ 40)

FESTING ④
AUKASKRÚFUR, 2 STK. 6x100, Í YFIRREIM OG OFAN Í INNFELDA
REIM VIÐ MARGFALDA STOD

FESTING ⑤
3 STK SKRÚFUR 6x120 STIKK-SKRÚFADAR

SKÝRINGAR

HÚSID ER TIMBURHÚS OFAN Á STEYPTA SÖKKLA OG BOTNPLÖTU.

BERANDI ÚTVEGGJAGRINDUR ERU ÚR 45x145 EDA 45x195 ALM. MED 600MM MILLIBILI. BERANDI INNVEGGJAGRINDUR TENGIBYGGINGU ER ÚR 45x95. KROSSVIÐKLÆDD BEGGJA VEGNA VIÐ STÓR ÖP ERU GRINDUR ÞÉTTARI. UTAN Á ÚTVEGGJA GRINDURNAR KEMUR 9MM VATNSLÍMDUR KROSSVIÐUR ER NEGLIST Í LÍM Í STODIR OG REIMAR MED 2" GALV. EDA SAMBÆRILEGUM SKOTNÓGLUM MED 130MM MILLIBILI. BOTNSTYKKI ER GAGNVARID OG BOLTAST Í SÖKKLU MED 12x150MM MÚRBOLTM ALM. MED 600 MM MILLIBILI. MILLI STEINS OG TIMBURS KOMI TJÖRUPAPPI.

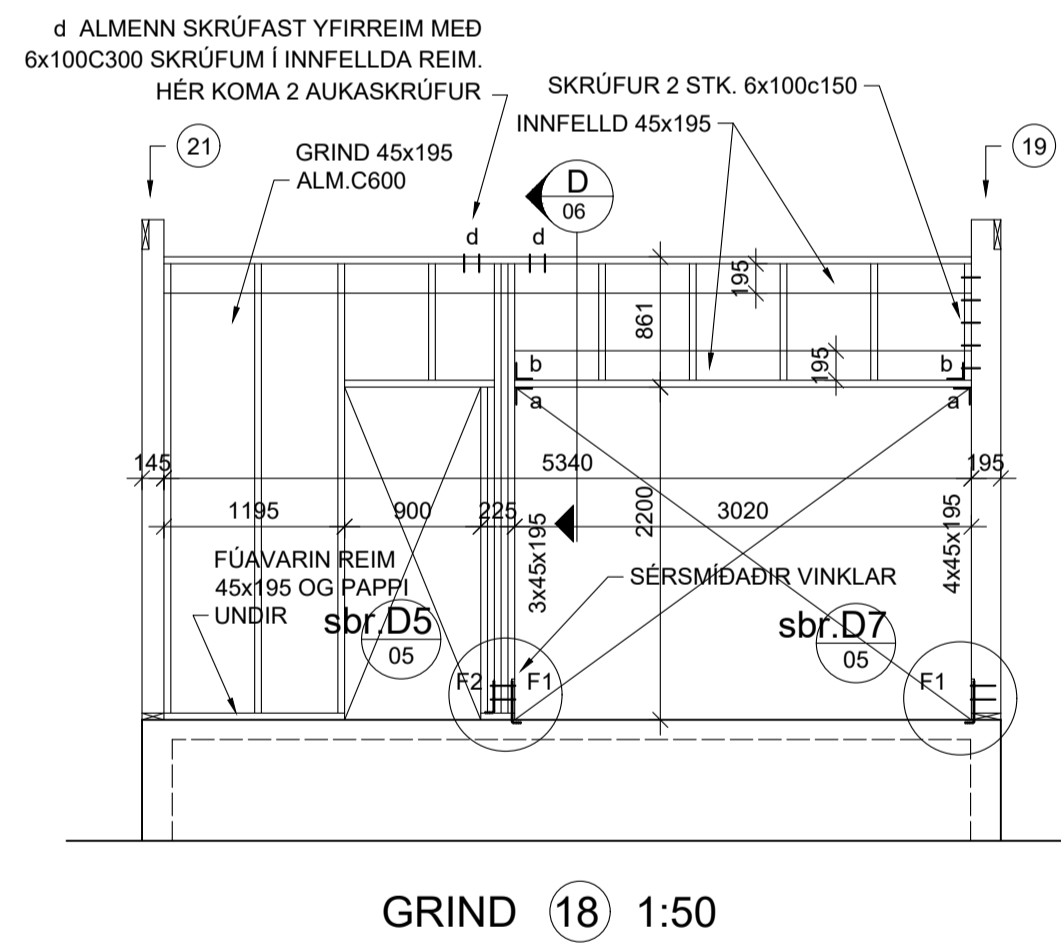
SPERRUR ERU 2x45x245 SAMNEGLDAR ALM. MED 645MM MILLIBILI. SPERRUR ERU ALM. FESTAR MED VINKLUM OFAN Á ÚTVEGGJAGRINDUR. Í TENGBYGGINGU GENGUR BITI 2x45x195 YFIR INNVEGG SEM SPERRUR VINKLAST VIÐ. Á SUDURHLID KEMUR SKYGGNI SEM BORID ER UPPI MED HEITGALVANISERUÐUM STÁLBITA OG SÚLU. SPERRUR BOLTAST VIÐ STÁLBITA. LOFTUNARRAUFAR KOMA Í ÞAKKANT MED FLUGNANETI.

ALLT BURÐARTIMBUR SKAL VERA ÚR STYRKLEIKAFLOKKUÐU EFNI C24. ALLAR TIMBURFESTINGAR, NAGLAR, BOLTAR O.P.H. SKULU VERA ÚR HEIT- EDA RAFGALVANISERUÐU EFNI. MÚRBOLTAR ERU T.D. UPAT EXA EXPRESS EDA SAMBÆRILEGIR NEMA ANNAD SÉ SÉRSTAKLEGA TEKID FRAM. SÉRSMÍÐADAR STÁLFESTINGAR INNANHÚSS ERU GRUNNMÁLADAR EN HEITGALVANHÚÐARÐAR UTANHÚSS.

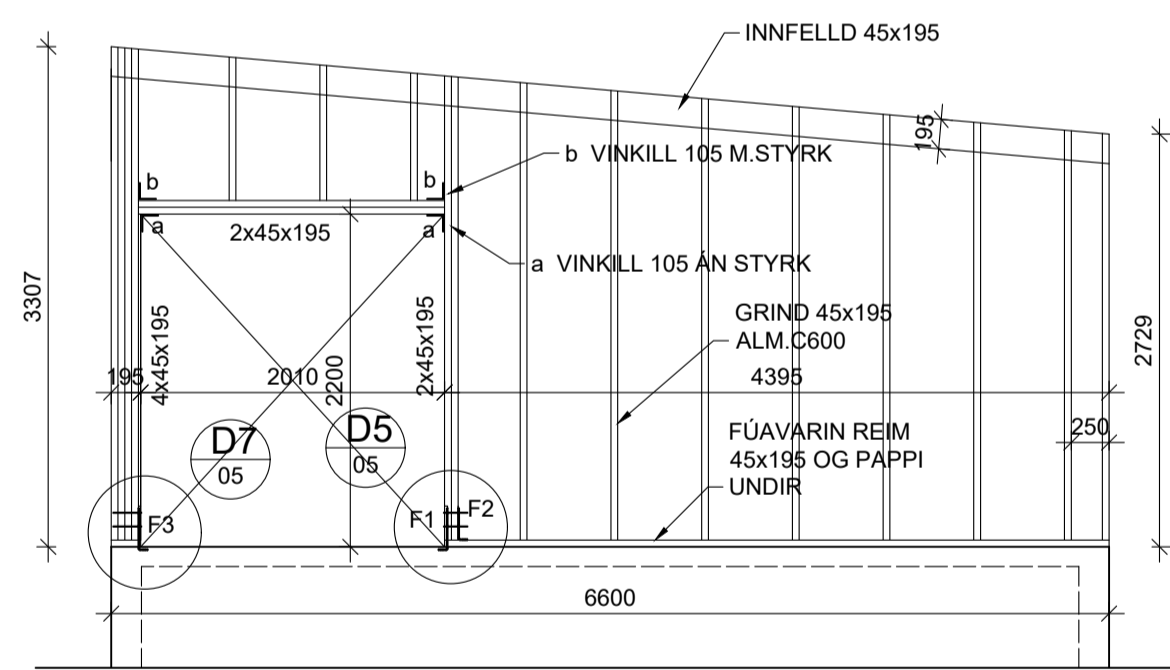
ÞAKID ER HEILKLÆTT MED 25x150 OG NEGLIST KLÆÐNINGIN ALLS STADAR Í SPERRUR MED RIFLUDUM SKOTSAUM 3 STK.31/75 EDA SAMBÆRILEGU. 10MM LOFTUNARBIL KEMUR Á MILLI BORDA.

OFAN Á ÞAK KEMUR TVÓFALDUR ÞAKPAPPI EDA DÚKUR

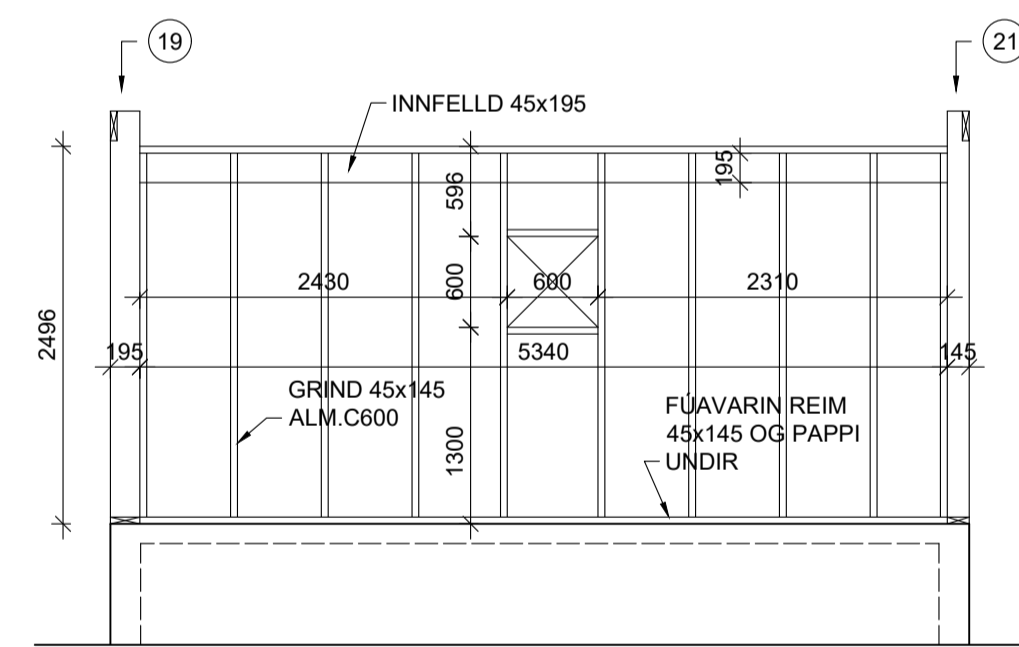
F 02 MERKIR SNID F-F SYNT Á BL. NR. B-02



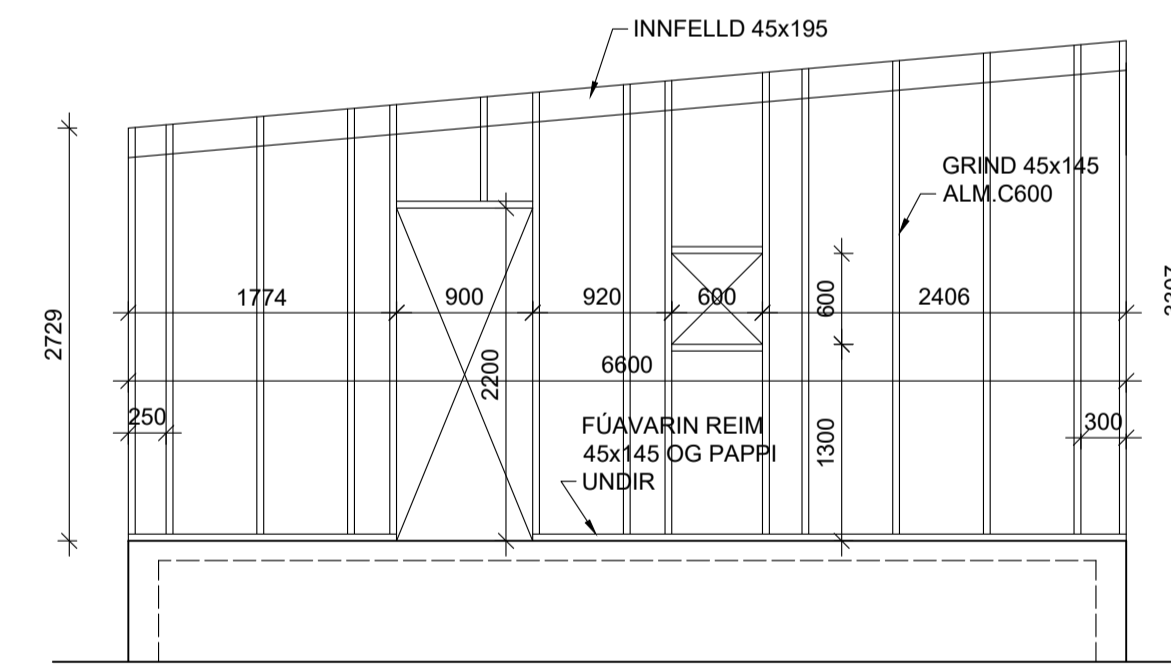
GRIND 18 1:50



GRIND 19 1:50



GRIND 20 1:50



GRIND 21 1:50

BR.	DAGS.	TEXTI	
UNNIÐ EFTIR TEIKNINGUM FRÁ ARKITEKT AFHENTAR:			
ÁRITUN HÖNNUNARSTJÓRA:			
HULDULAND		BLÁSKÓGARBYGGÐ	
GESTAHÚS GRUNNMYND, SNID, VEGGJAGRINDUR			
HANNAD:	KMP	TEIKNAD:	KMP
YFIRF:	KMP	DAGS:	23.07.2022
SAMPYKKT:		KT:	130257-2409
		SKJAL:	
Suðurlandsbráut 46, 108 Rvík Sími: Gsm 621-4922 verkop@internet.is Kristinn Már Þorsteinsson		KVARDI:	1:50
ADALUPPDRETTIR:		BLAÐ NR.	B-08