

SKÝRINGAR

- 1 KÚLULOKI
- 2 RENNILOKI
- 3 HITAMÆLIR
- 4 ÞRÝSTIMÆLIR
- 5 RENNSLISMÆLIR
- 6 EINSTREYMISLOKI
- 7 TÆMINGARLOKI
- 8 SÍA
- 9 HEMILL
- 10 ÞRÝSTIJA FNARI - T.D. DANFOSS AVP-15
- 11 BLINDAÐUR TENGIMÓGULEIKI FYRIR SNJÓBRÆDSL
- 12 ÖRYGGISLOKI - 6 KG/CM2
- 13 STILLITÉ
- 14 SLAUFULOKI - T.D. DANFOSS AVDA-15
- 15 HITÁ- OG ÞRÝSTIST. LOKI T.D. AVTQ 14
- 16 FORHITARI Á NEYSLUVATN T.D. CB52-30

1. MERKINGAR

X:	OPNANLEGUR GLUGGI EDA OPIN RIST	PV:	ÞVOTTAVÉL
F:	LOFTHITASTÝRÐUR FRAMRÁSARLOKI	PU:	ÐURRKARI
B:	VATNSHITASTÝRÐUR BAKRÁSARLOKI	UV:	UPPÞVOTTAVÉL
BR:	BRUNNUR	HL:	HANDLAUG
BS:	BRUNASLANGA	BK:	BADKAR
GN:	GÖLFNIBURFALL	SB:	STEYPIBAD
D:	ÞAKNIDURFALL	VS:	VATNSSALERNI
EV:	ELDHÚSVASKUR	GH:	GÖLFSTÚTUR FYRIR TENGINGU
SV:	SKOLVASKUR	BK:	BAKRENNSLIS HITAVEITU
ÞN:	ÞAKNIDURFALL	HR:	HREINSILOK
		F:	FALLPIPA
		SS:	KRANI MED SLONGUSTÚT
		TK:	TÆMINGARKRANI
		NF:	NIDURFALL MED VATNSLÁS UTANHÚSS
		UK:	ÚTIKRANI

-----	PÖKKUÐ SKOLPLÖGN
-----	JARÐVATNSLÖGN
-----	PÖKKUÐ REGNVATNSLÖGN
-----	PÖKKUÐ REGN- OG JARÐVATNSLÖGN
-----	KALDAVATNSHEIMÆÐ
-----	KALT NEYSLUVATN
-----	HEITT NEYSLUVATN
-----	RENNILOKI
-----	LOFTÞÚBI Ø25 L=30 CM
-----	FRAMRENNSLI HITALAGNA
-----	BAKRENNSLI HITALAGNA
-----	LOFTRÁS FYRIR ÞAK

LEGA LAGNA:

PU:	PIPA FER UPP
PN:	PIPA FER NIÐUR
VG:	VIÐ GÖLF
VL:	VIÐ LOFT
IR:	Í RAUF
IV:	INNAN Í VEGG
IE:	INNAN Í EINANGRUN
Áv:	Á VEGG
ÍPL:	Í PLOTU
UL:	UNDIR LOFTI
OL:	OFAN Á MILLILOFTI
YD:	FYRIR DYRUM

2. FRÁRENNSLISLAGNIR

Í GRUNNI
SKOLP- OG REGNVATNSLAGNIR LAGNIR INN Í OG MEDFRAM SÖKKLUM SKULU VERA ÚR STÍFU PLASTI Ø100 PVC PAKKADAR MED GÚMMIHRINGJUM. SKOLPLAGNIR LIGGJA AD ROTDRÓ EN REGNVATNSLAGNIR FRÁ ÞAKNIDURFÖLLUM FARA ÞUKK. FYR ALLAR DRENLAGNIR SKAL SETJA DRENMÖL NR. 1 OG SIÐDUK
OFAN BOTNPLÖTU
LAGNIR SÉU ÚR VIDURKENNDU PLASTI TIL NOTKUNAR INNANHÚSS
(T.D. POLYPROPYLEN). FESTINGAR Á FALLPIPUM SKULU VERA VIÐ HVERJIA GÖLFPLÖTU OG TVÆR Á MILLI PLATNA. EITT HENSLUSTYKKI SKAL VERA Á HVERRI HÆÐ EF SAMSKYTTI ERU SÖÐIN SAMAN. ANNARS ER NÆGILEGT AD DRAGA RÖR TIL Í MUFFUM, T.D. 10MM Í MUFFU, TIL AD TAKA UPP HENSLUNA.
HREINSILOK SKULU VERA PAR SEM SÝNT ER Á TEIKNINGU.
LÖÐRÉTTAR FALLPIPUR OG LAGNIR UNDIR PLOTU SKULU VERA ÚR HLJÓÐEINANGRANDI PLASTI OG EINANGRAST MED 25MM GLERULLARHÖLKUM OG VEFJA MED SÍSAKPAPPA EDA PLASTDUK.

3. VATNSLAGNIR

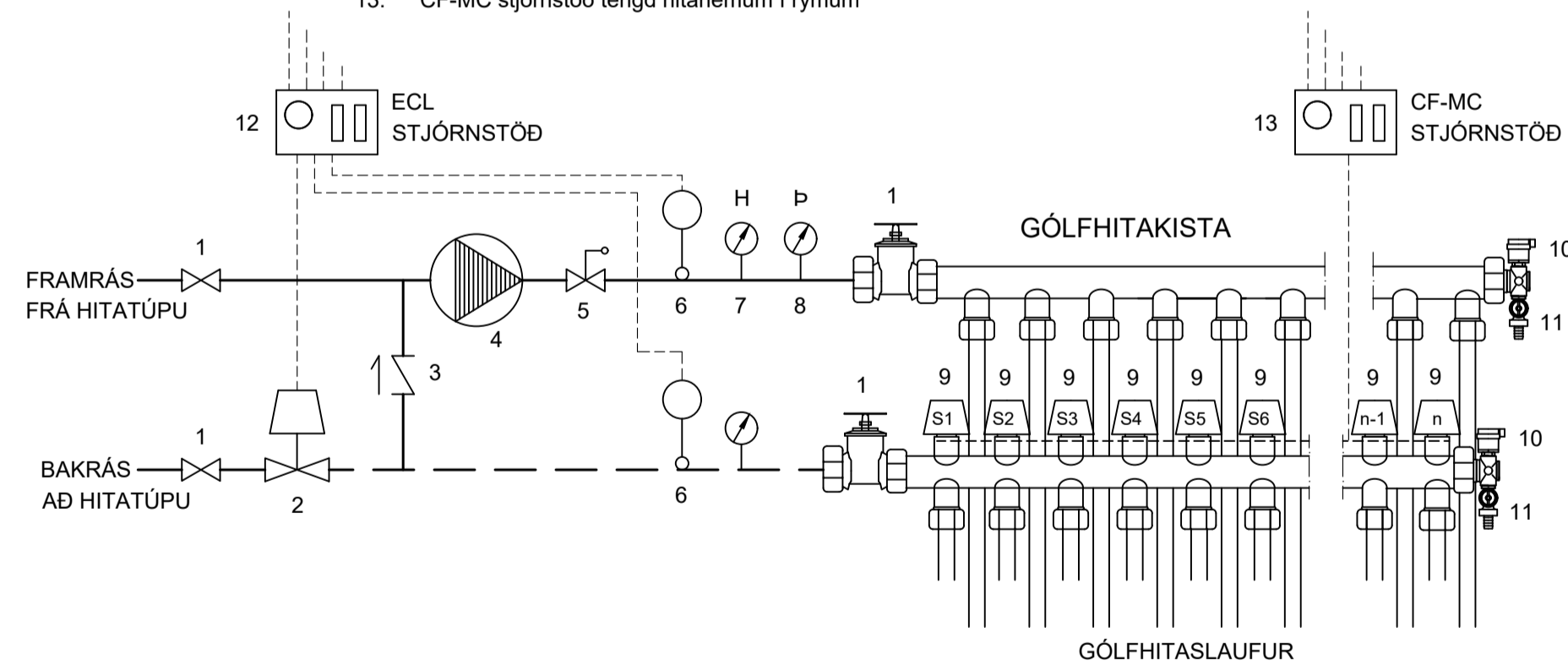
HEIMÆÐAR FYRIR KALT VATN SÉU ÚR PEH PLASTI.
NEYSLUVATNSKISTA KEMUR Í INNÞAKSRÝMI IBÚÐARHÚSS OG Í GESTAHÚSI OG ÞAÐAN RÖR Í RÖR AD TÆKJUM.
NOTA SKAL VIDURKENNDAR PIPUR OG FITTINGS FRÁ SAMÁ FRAMLEIÐANDA T D ALPEXLAGNIR OG FARA SKAL EFTIR LEIÐBEINGINGUM HANS VABANDI NOTKUN OG MEDFERÐ EFNISINS SVO OG IST-67 OG DS-438 PIPUR SKULU ÞRÝSTIÞRÓFADAR MED 15 BARA ÞRÝSTINGI, ÞREPAPRÓFUN OG SKAL ÞRÓFUNARSKÝRSLA AFHENT ÚTTEKTARMANNI.
HÆST VATNSHITI ER 60 °C.

4. HITALAGNIR

HITAKERFID HÚSSINS ER GÖLFHITAKERFI OG ERU GÖLFHITAKISTUR Í BADVEGG Í IBÚÐARHÚSI OG Í GESTAHÚSI.
GÖLFHITAKERFID ER BYGGT UPP MED SLAUFUM SEM TENGJAST DEILIKISTU. Í GÖLFHITALAGNIRNAR ERU NOTUÐ VIDURKENND ÞAR TIL GERÐ PEX-RÖR MED SÜREFNISKÁPU 20x2.25MM LÖGD MED 100-200MM MILLIBILI SBR. GRUNNMYND. GÖLFHITAKISTAN KEMUR FULLBUIN FRÁ FRAMLEIÐANDA MED ÖLLUM TILHEYRANDI BÚNAÐI FYRIR KERFID, EINS OG UPPBLONÐUNARDELU, LOKUM, STILLITJÁM, MÖTORLOKUM, THERMOSTÖTUM O.Þ.H. GERT ER RÁÐ FYRIR THERMOSTÖTUM Á HVERJUI HITASVÆÐI SEM STAÐSETT ER Á VEGG OG STJÓRNA MÖTORLOKUM VID DEILIKISTU.
KERFID SKAL ÞRÝSTIREYNT ÞREPASKIPT SAMKV. LEIÐB. FRAMLEIÐANDA. Á STOFUSVÆÐI Á ADALHÆÐ ER GERT RÁÐ FYRIR FLISUM EDA ÖÐRU VARMALÆIBANDI GÖLFEFNUM OG VEL HITAEINANGRANDI GLERI (U>=1.3)

SKÝRINGAR - GÖLFHITAKISTA

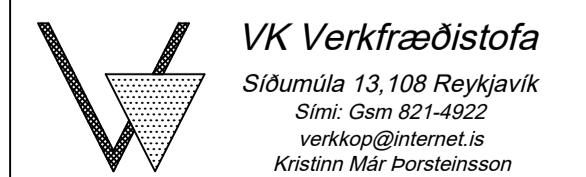
1. Lóki
2. Mótórlóki tengdur ECL stjórnsstöð
3. Einstreymisloki
4. Dæla, t.d. UPS 25-60
5. Öryggisloki, 6 kg/cm2
6. Hitanemi
7. Hitamælir
8. Þrýstímælir
9. Mótórlóki tengdur CF-MC stjórnsstöð
10. Lofttæming
11. Tæming
12. ECL stjórnsstöð tengd vatshitanemum
13. CF-MC stjórnsstöð tengd hitanemum í rýmum



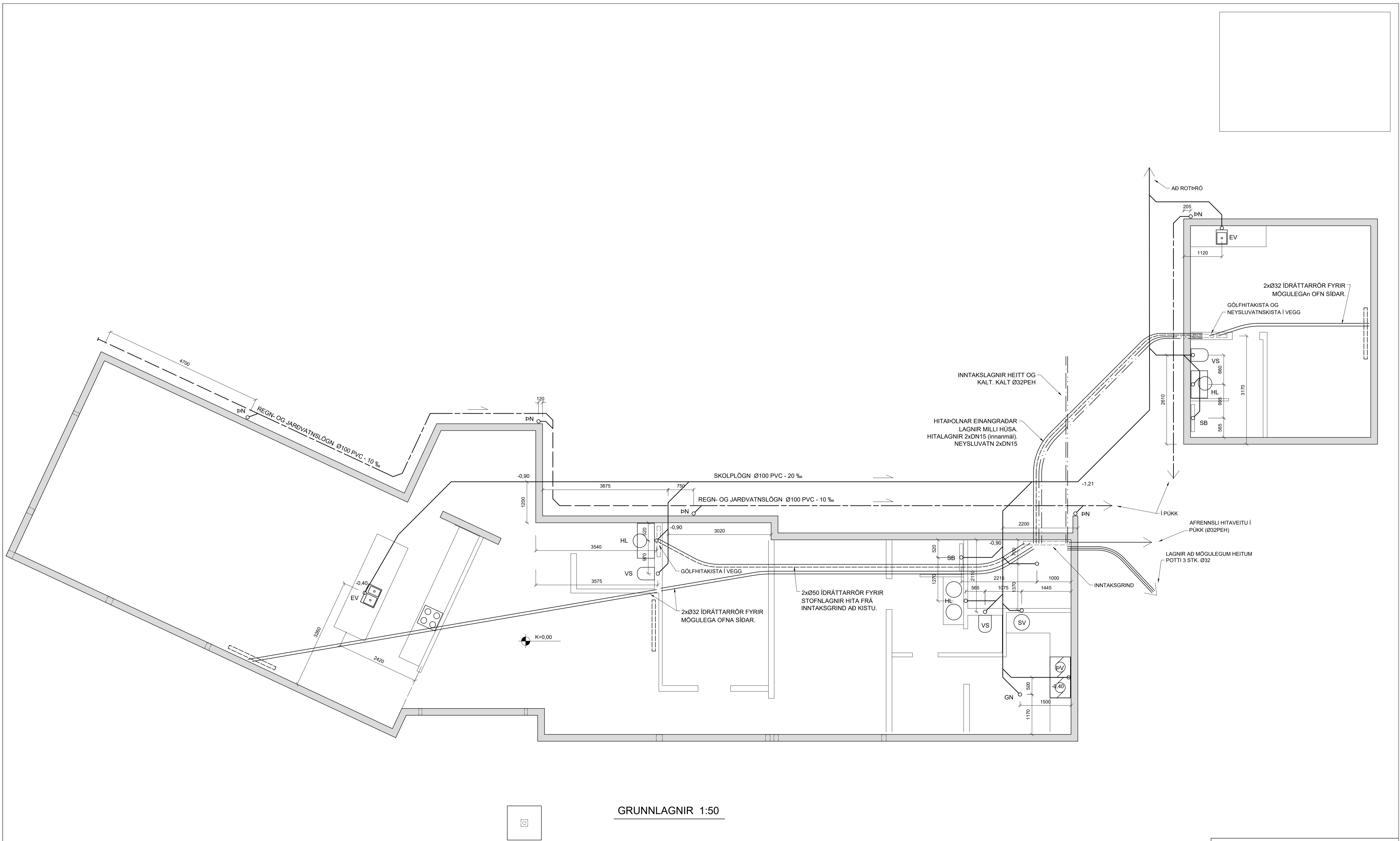
HULDULAND BLÁSKÓGARBYGGÐ

SKÝRINGAGBLAÐ
LAGNIR

HANNAD: KMP TEIKNAD: KMP YFIRF: KMP DAGS: 05.06.2022
SAMÞYKKT: KT: 130257-2409



ADALUPPDRETTIR: L-00



GRUNNLAGNIR 1:50

HULDULAND BLÁSKÓGARBYGGÐ

GRUNNLAGNIR

HANNAÐ: KMP TEIKNAD: KMP YFIRF: KMP DAGS: 05.06.2022

SAMÞYKKT: KT: 130257-2409

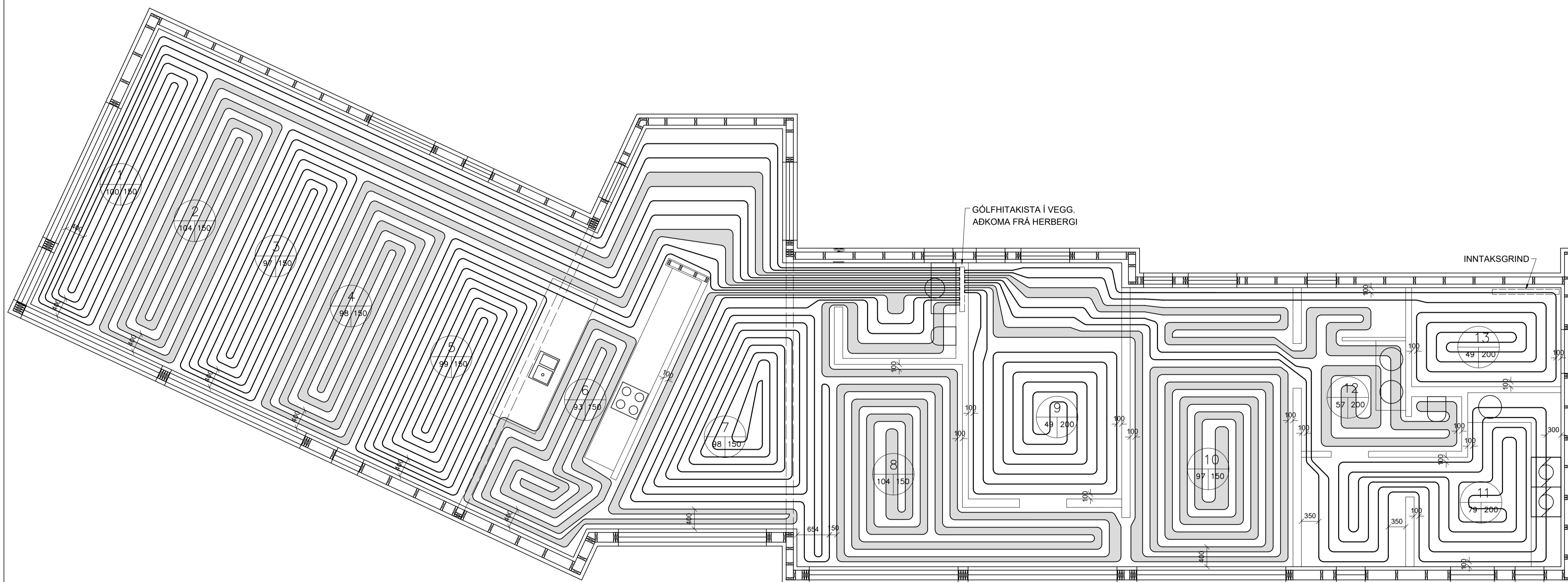
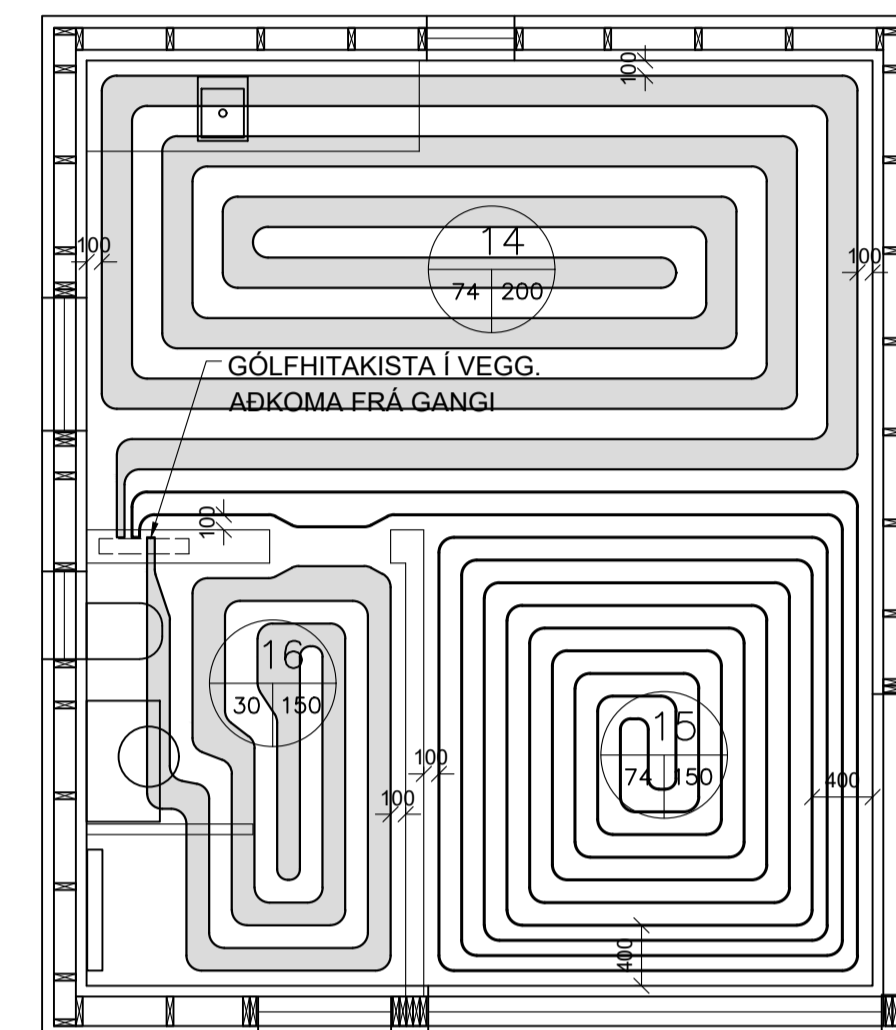
SKJAL: KVARÐI 50
BLAÐ NR. L-01

VK Verkfræðistofa
Síðumúla 13, 108 Reykjavík
Sími: Gsm 821-4922
verkjop@internet.is
Kristinn Már Þorsteinsson

ADALUPPDRETTIR:

Tafla yfir gólfgeisla Framrásarhiti 42 C Íbúðarhús				
Slaufa nr.	Staðsetning	Afköst W	Mesta lengd cm	Athugasemdir
1	Stofa	1400	100	14
2	Stofa	1460	104	14
3	Stofa	1360	97	14
4	Stofa	1380	98	14
5	Stofa	1390	99	14
6	Eldhús	1300	93	14
7	Anddyri	1380	98	14
8	Setustofa	1460	104	14
9	Herbergi	790	49	16
10	Hjónaherb.	1360	97	14
11	Þvottur	1350	79	17
12	Bað	920	57	16
13	Geymsla	790	49	16
Alls	Samtals:	16.340 W	1124M	

Tafla yfir gólfgeisla Framrásarhiti 42 C Gestahús				
Slaufa nr.	Staðsetning	Afköst W	Mesta lengd cm	Athugasemdir
14	Svefnálma	1400	74	14
15	Stofa	1460	74	14
16	Bað	1360	30	14
Alls	Samtals:	16.340 W	1124M	



GRUNNMYND 1:50

HULDULAND BLÁSKÓGARBYGGÐ

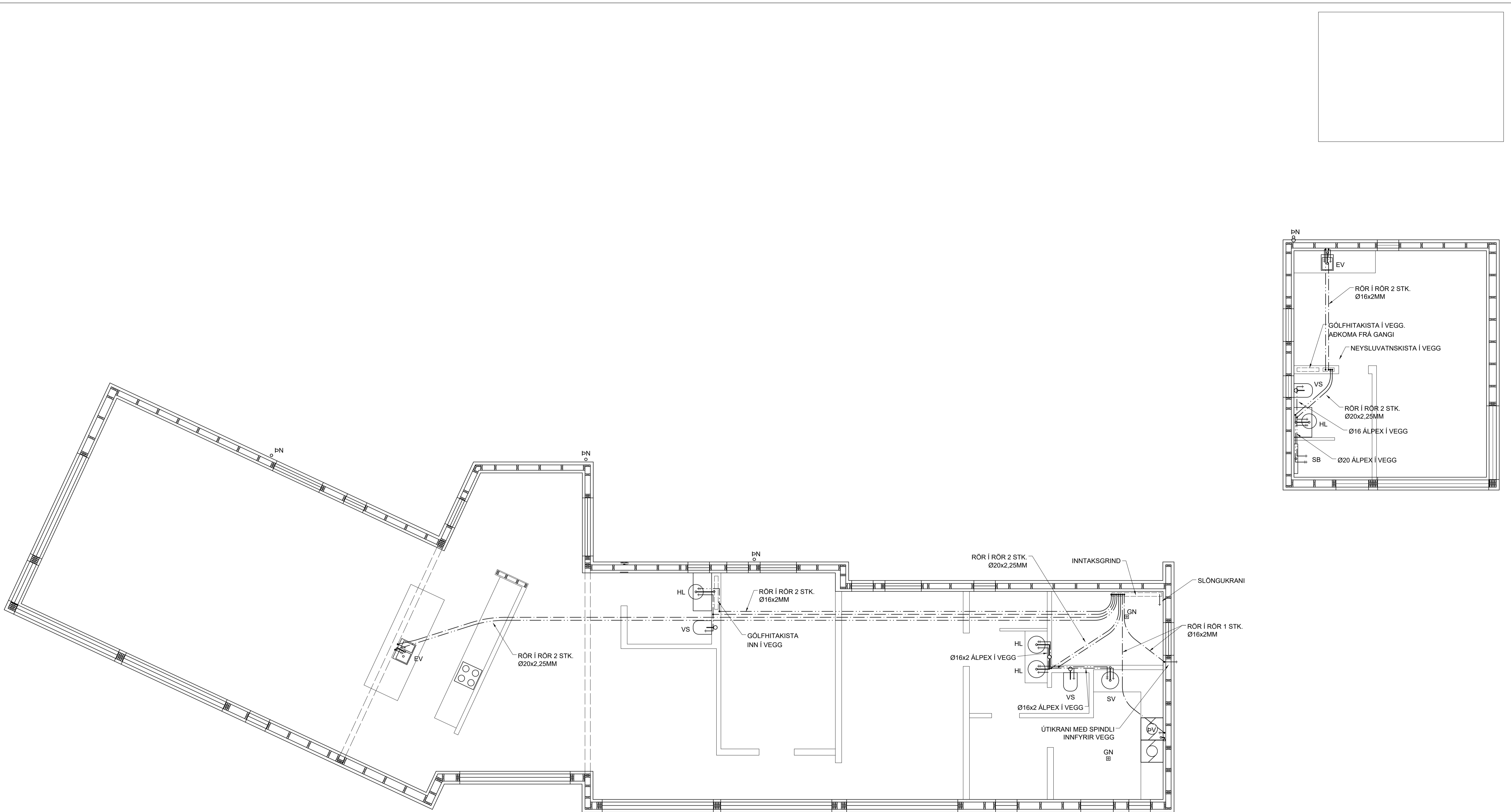
GÓLFHITALAGNIR

HANNAD: KMP TEIKNAD: KMP YFIRF: KMP DAGS: 05.06.2022
 SAMÞYKKT: KT: 130257-2409

SKJAL: 50
 KVARÐI: 50
 BLAÐ NR. L-02

ADALUPPDRETTIR:

VK Verkfæðistofa
 Síðumúla 13, 108 Reykjavík
 Sími: Gsm 821-4922
 verkop@internet.is
 Kristinn Már Þorsteinsson



GRUNNMYND 1:50

HULDULAND		BLÁSKÓGARBYGGÐ	
NEYSLUVATNSLAGNIR RÖR Í RÖR			
HANNAÐ: KMP	TEIKNAD: KMP	YFIRF: KMP	DAGS: 05.06.2022
SAMÞYKKT:			KT: 130257-2409
 VK Verkfæðistofa Síðumúla 13, 108 Reykjavík Sími: Gsm 821-4922 verkop@internet.is Kristinn Már Þorsteinsson		SKJAL:	50
		BLAÐ NR.	L-03
ADALUPPDRETTIR:			