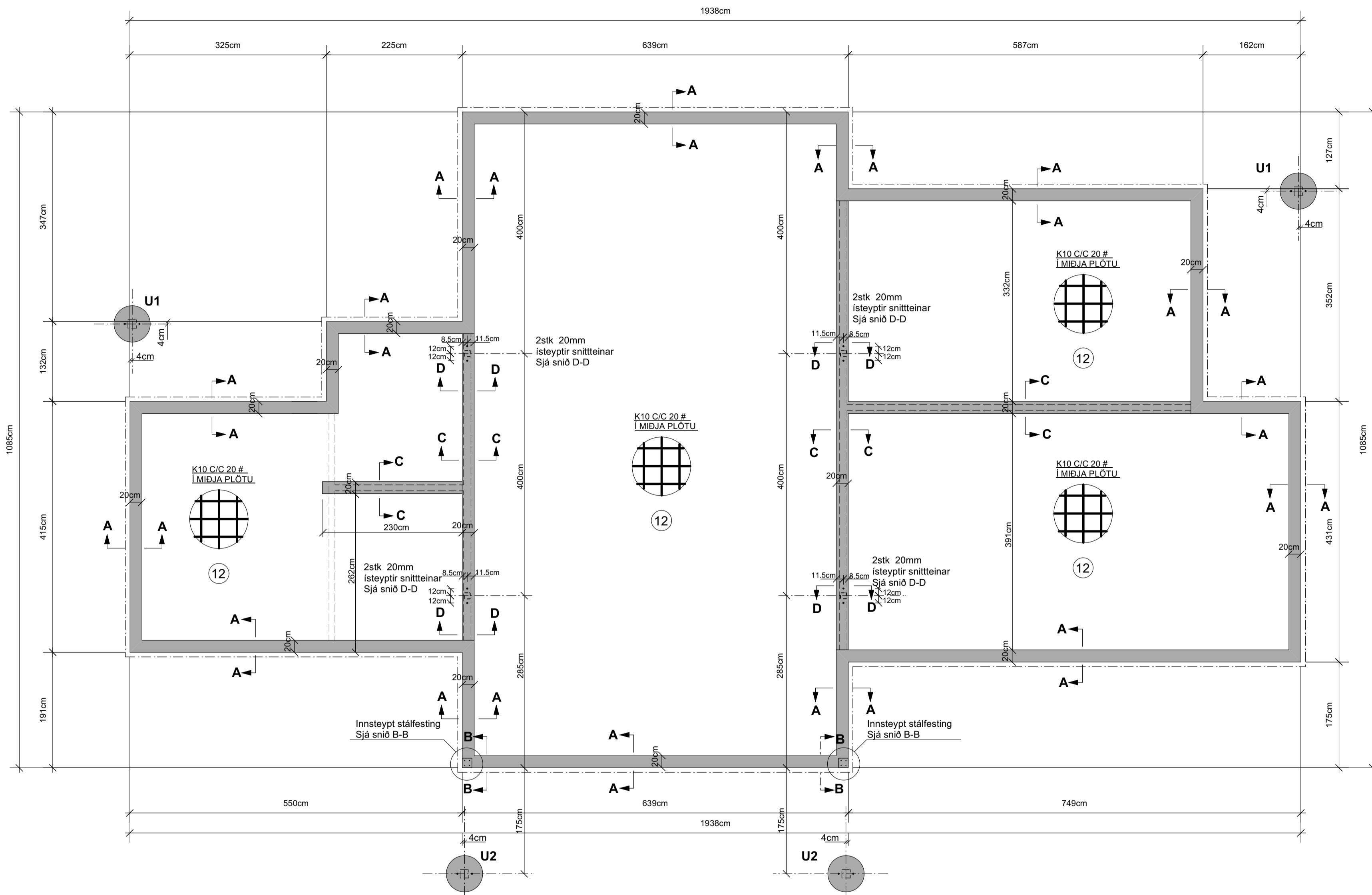


GRUNNMYND AF UNDIRSTÖÐUM MKV. 1:50

TAKNAR ÚTLINUR HÚSS EFTIR MÁLUM ARKITEKTS
ÚTVEGGJA UNDIRSTÖÐUR ERU 75mm INNAR



SNID A-A MKV. 1:10

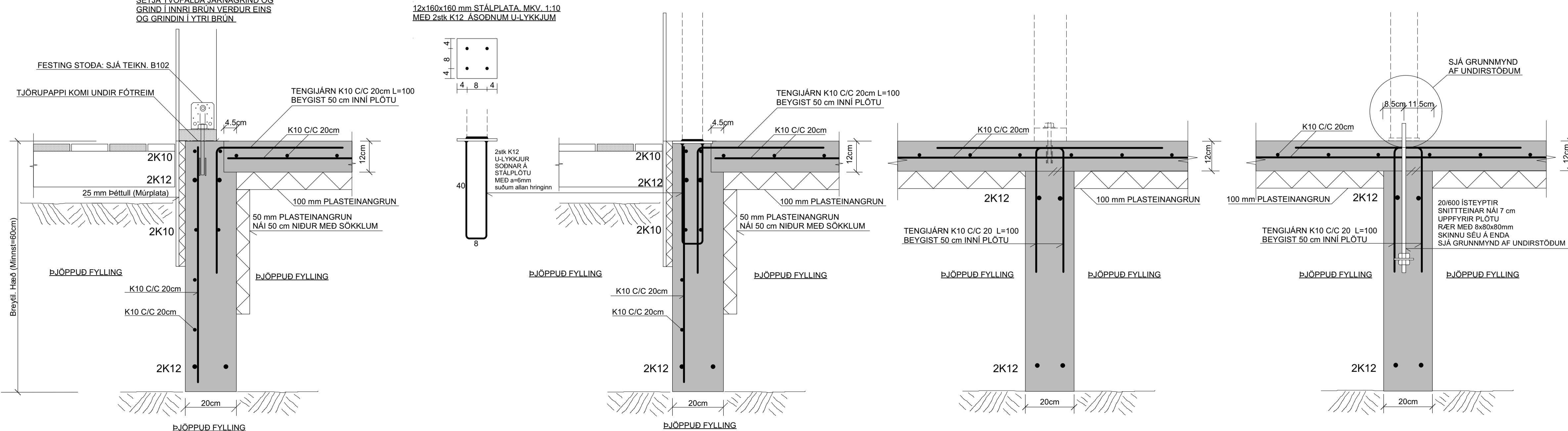
GILDIR ALMENN TIL FYRIR ÚTVEGGI
EF HÆÐ ER MEIR EN 150cm SKAL
SETJA TVÖFAÐA JÄRNAGRIND OG
GRIND INNRI BRUN YFIRUR EINS
OG GRINDIN Í YTRI BRUN.

SNID B-B MKV. 1:10

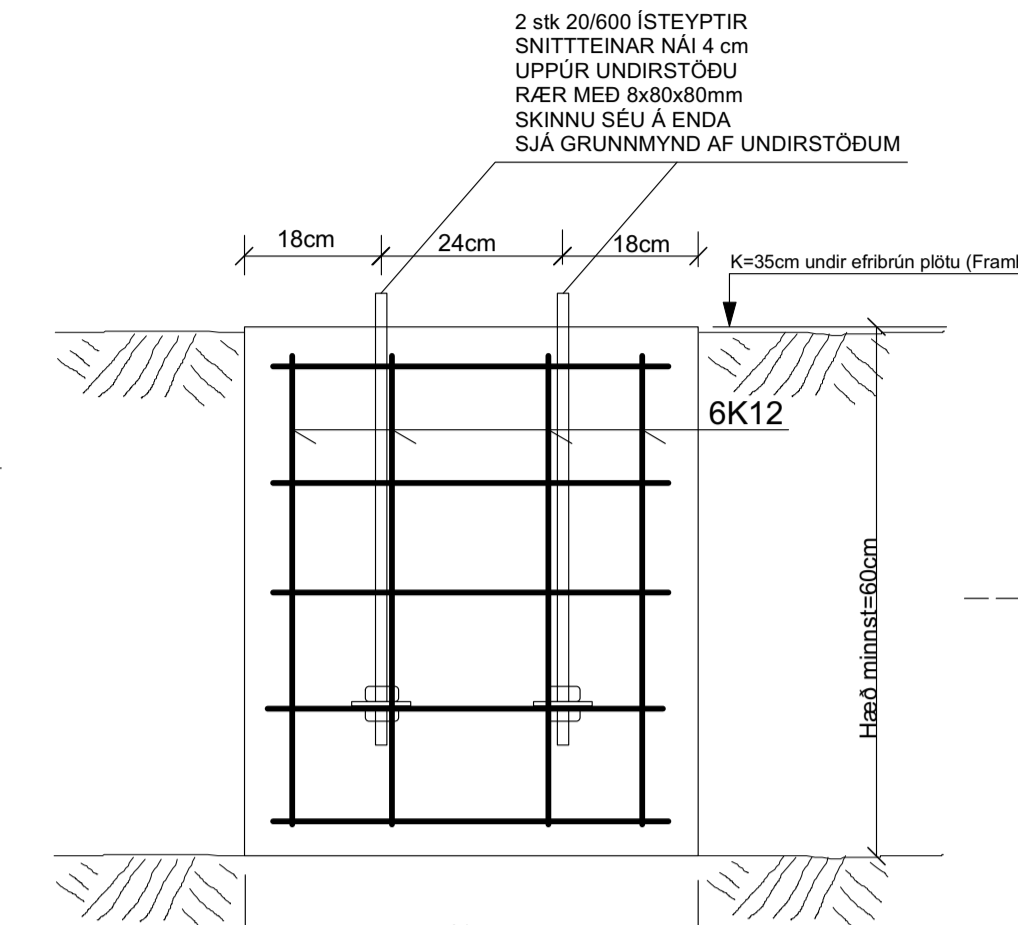
12x160x160 mm STÁLPLATA MKV. 1:10
MED 2stk K12. ÁSÖÐNUM U-LYKKJUM

SNID C-C MKV. 1:10

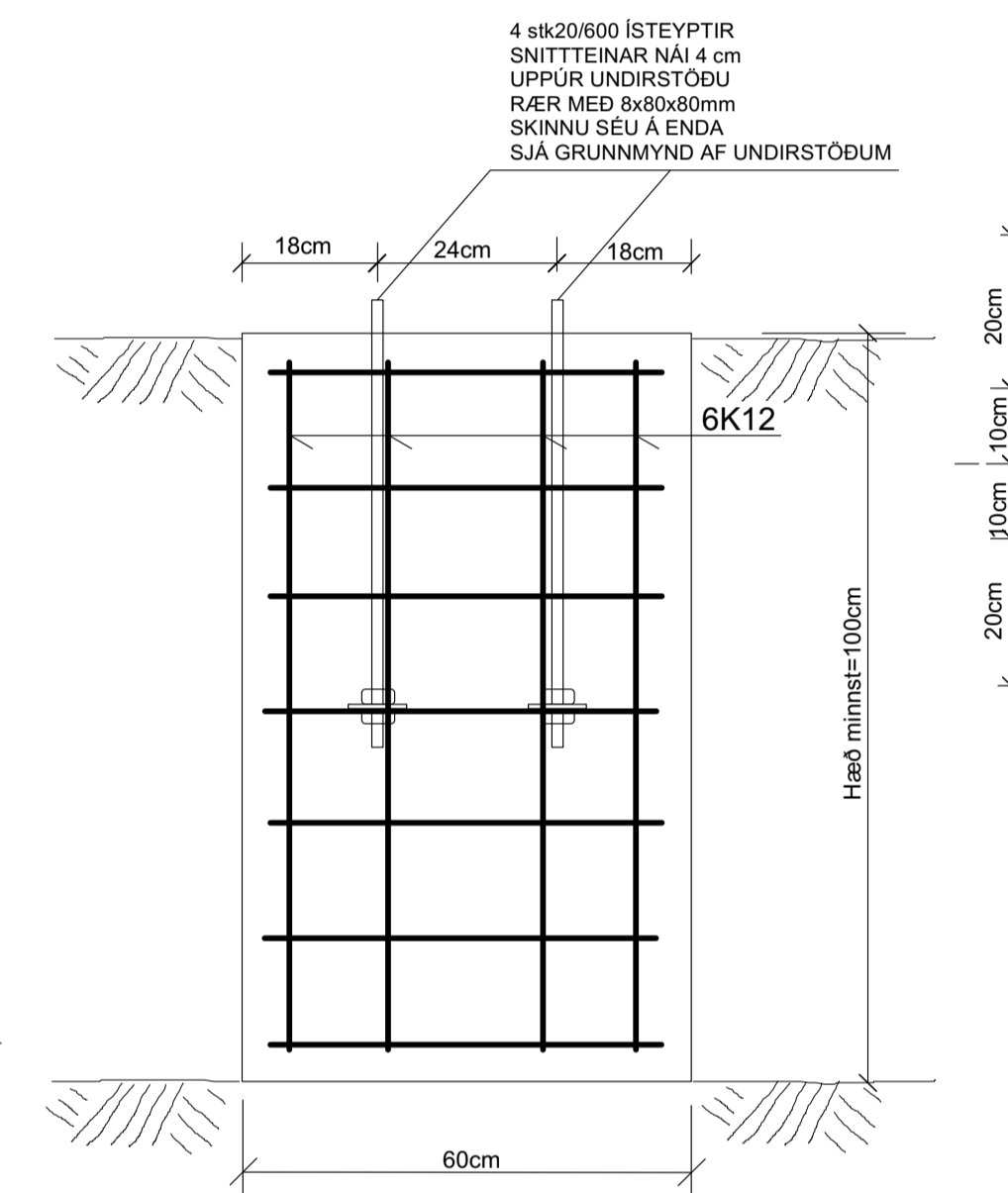
SNID D-D MKV. 1:10



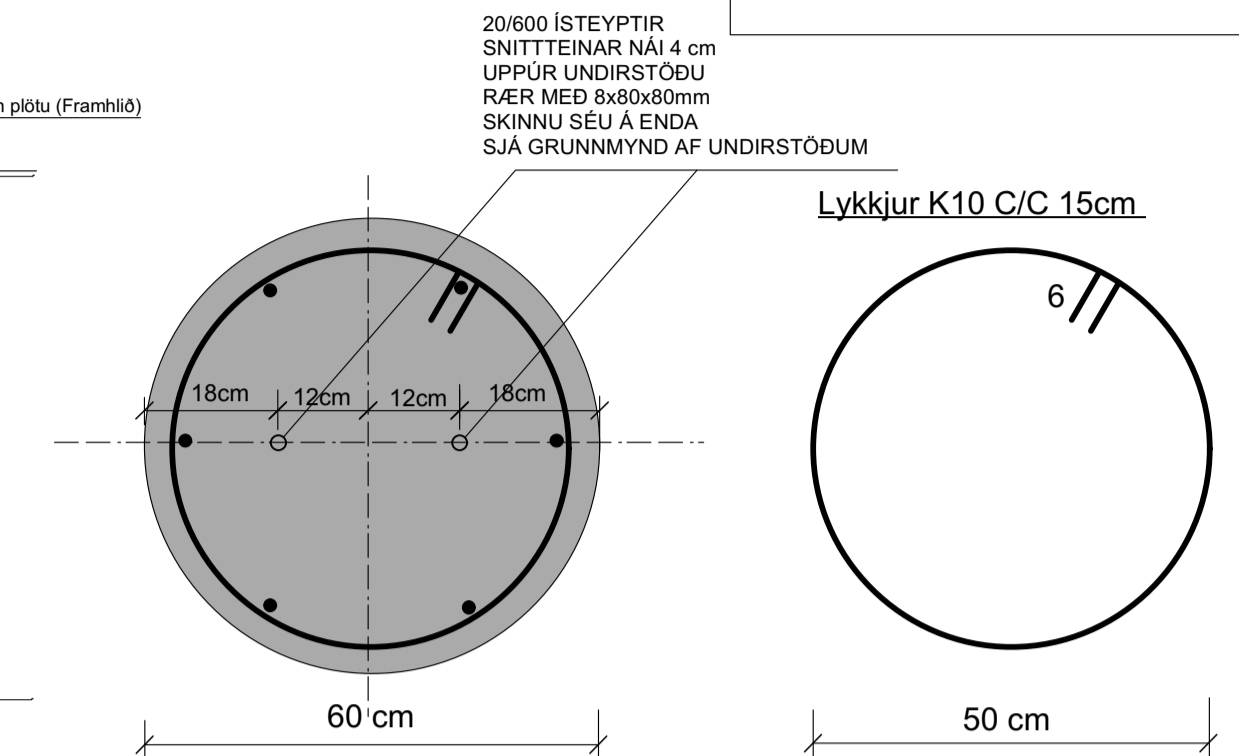
SÚLUUNDIRSTADA U1 HLIÐARMYND MKV. 1:10



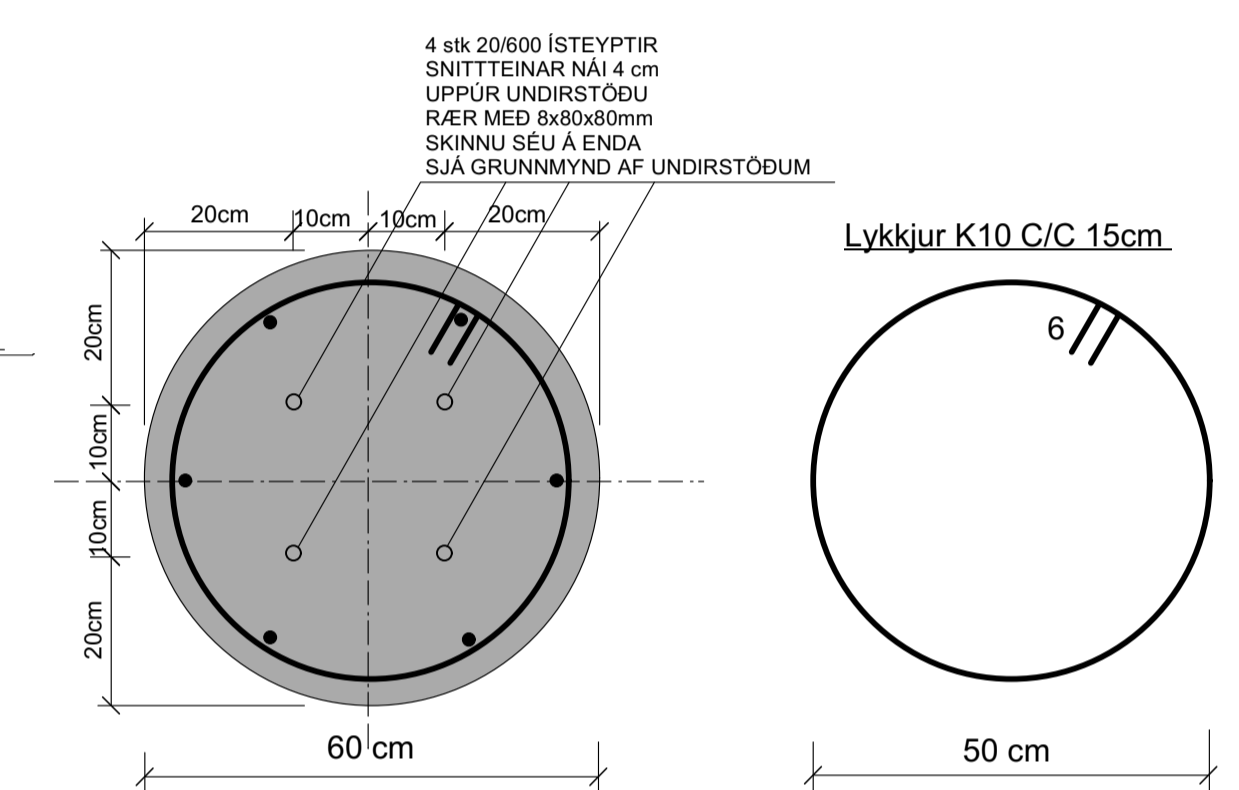
SÚLUUNDIRSTADA U2 HLIÐARMYND MKV. 1:10



SÚLUUNDIRSTADA U1 GRUNNMYND MKV. 1:10



SÚLUUNDIRSTADA U2 GRUNNMYND MKV. 1:10



UNDIRSTÖÐUR - SKÝRINGAR:

STEINSTEYPA - SKAL UPPEFYLLA KRÖFUR Í ST. EN 206
STEINSTEYPA Í UNDIRSTÖÐUM OG BOTNPLÖTU SÉ C25/30
VATNSSEMENTSTALA STEYPU SÉ EKKI HÆRR EN 0.85
LOFTMAGN STEYPU SÉ 5-8%
SIGMÁL STEYPU SÉ 60-80mm. ÁN ÞJÁLNIFFNA.

STEYPUSTRUKTARSTÁL - KS-50S
BOTNPLATA ER 12cm Á ÞYKKT.
Í MIDJA BOTNPLÖTUNA KEMUR EINFOLD JÄRNAGRIND K10 C/C 20#
SETJA SKAL 4cm STEINA (HELLUBROT) UNDIR GRINDINA ÞAD.
ÞÉTT AD HÚN SÉ Í JAFNRI HÆÐ MIDAD VID YFIRBORÐ PLÖTU.
NOTA MÁ BENDINET K-189 Í STAÐ JÄRNAGRINDAR K10 C/C 20#
NETID SÉ ÞÁ VIXLAGT A SAMSKYFTUM UM TVÖ MOSKVA.

UNDIR ALLA BOTNPLÖTUNA ER LAGT 100 mm EINANGRUNARPLAST.
POLYSTYREN RÚMPUNGI EINANGRUNARPLASTSINS
SÉ MINNST 24kg/m³.

GRAFA SKAL GRUNNINN NIDUR Á FASTAN BOTN. OG SKAL
HREINSA VEL ALLAN LAUSAN JARÐVEG OFANAF BOTNINUM.
AÐUR EN FYLLT ER INN GRUNNIN MED FROSTBOLNUM FYLLINGUM

UNDIRSTÖÐUR STANDA Á FROSTBOLNUM FYLLINGUM.
SEM ÞJAPPA SKAL Í LÖGUM ÞAD VEL AD EFTIRFARANDI
SKILYRÐUM SÉ FULNÆGT.
E2= 100 MPA OG HLUTFALLID E2/E1 ≤ EDA = 2.4
MESTA REIKNINGSLEGA ÁLAG Á FYLLINGUNA ER MINNA EN 0.3 MPA

FYLLA SKAL MED FROSTBOLNI GRÚS. INNI GRUNN OG UTANMED
VEGGUNDIRSTÖÐUM OG SÚLUUNDIRSTÖÐUM OG SKAL ÞJAPPA GRÚSINA
Í 30cm LÖGUM MED STÖRUM VIBRÓLEIDA OG VÆTA VEL Á MILLI LAGA.

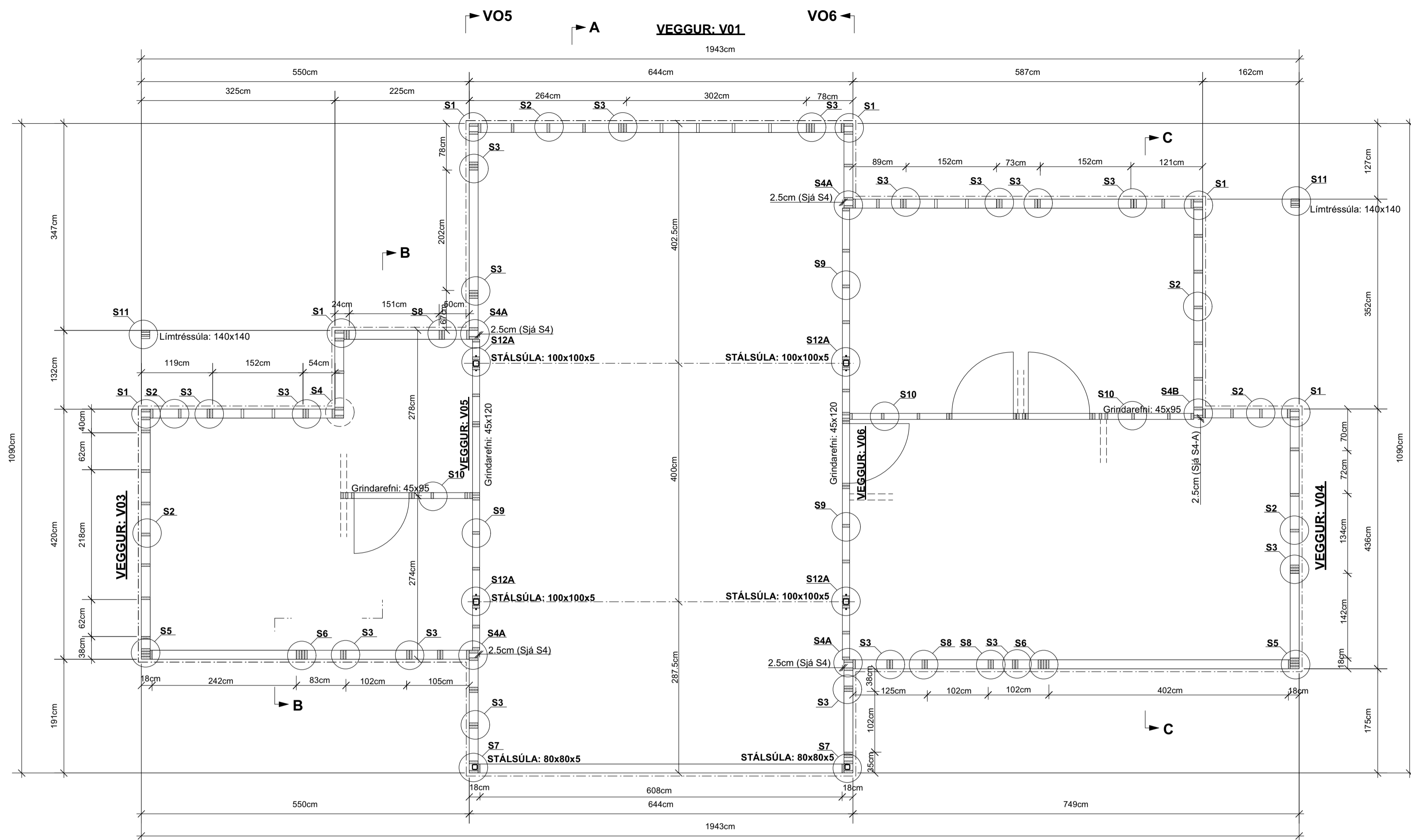
STÁL GÆÐI STEYPTRA SNITTEINAR SÉ 8.8
ALLAR MÁLSETNINGAR ERU Í SENTIMETURUM
ALLUR KÓTAR ERU Í METRUM.

SKÝRINGAR Á TEIKNINGU NR. B100

TEIKN.NR. B101	
DAGS. ADALTEIKNINGA: 02.09.2022 / Br.01.02.23	
KVARDI: 1:50, 1:10	Teikningar ehf. KT. 450586-1889 Kirkjústétt 26, 113 Reykjavík Sími: 564 22 44, Netf. tv@vortex.is
DAGS: 24.03.2023	
HANNAD: MG	VERKEFNI: HÁHLLIÐ 8 Í GRÍMSNES OG GRAFNINGS-SHREPPÍ
TEIKNAD: MG	BURÐARVIRKI: UNDIRSTÖÐUR - GRUNNMYND, SNID OG SKÝRINGAR
HÖNNUÐUR:	
Magnús Gylfason k1201251-4199	Undirskrift Hönnunarsjóra k1250864-4869

GRUNNMYND AF VEGGJUM MKV. 1:50

MÁLSETNINGAR Á TIMBURGRIND ERU 25mm ÚTFYRIR SOKKLA

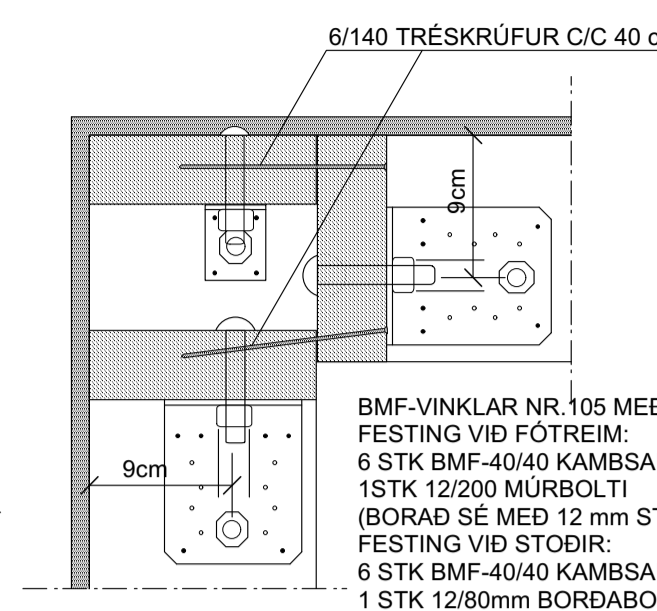
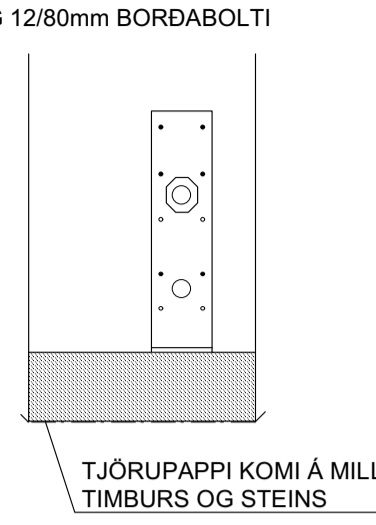


BMF-VINKILL NR.160x50x3.0x40
FESTING VÍÐ FÓTRÉIM
BMF-40/40 KAMBSAUMUR
OG 1STK 12/200 MÚRBOLTI
(BORAD SÉ MED 12 mm STEINBOR)
FESTING VÍÐ STODIR:
6 STK BMF-40/40 KAMBSAUMUR
OG 12/80mm BORDABOLTI

SÉRMYND: S1 MKV. 1:5

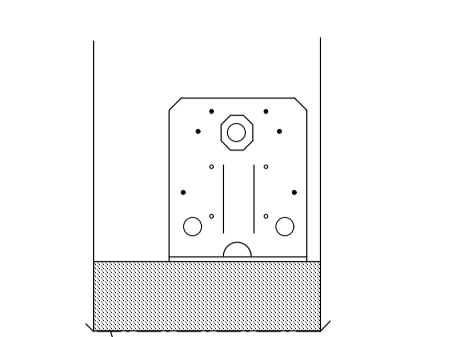
FRÁGANGUR ÚTHORNA

ATH: MUNA AD FYLLA HOLRÚM MED
STEINULL ADUR EN GRIND ER KLÆDD



FESTING VÍÐ STODIR:

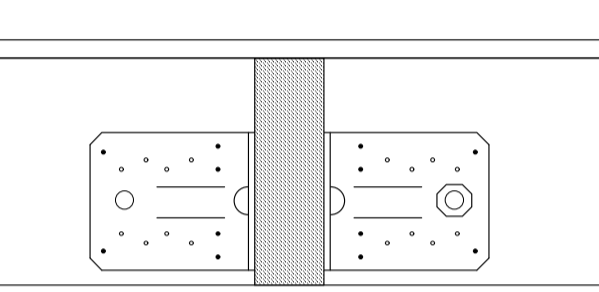
6 STK BMF-40/40 KAMBSAUMUR
1 STK 12mm BORDABOLTI



SÉRMYND: S2 MKV. 1:5

GILDIR ALMENNT UM FESTINGU EINFALDRA STODA VÍÐ FÓTRÉIM

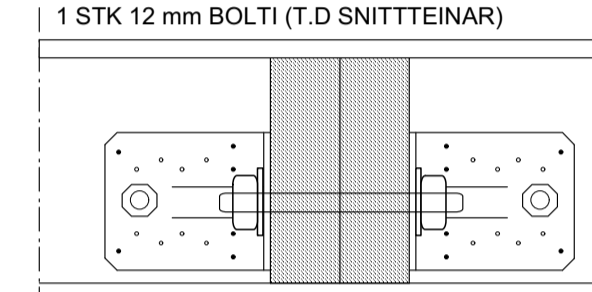
BMF-VINKLAR NR.105 MED STYRKINGU
FESTING VÍÐ FÓTRÉIM:
6 STK BMF-40/40 KAMBSAUMUR
1STK 12/200 MÚRBOLTI
(BORAD SÉ MED 12 mm STEINBOR)
FESTING VÍÐ STODIR:
6 STK BMF-40/40 KAMBSAUMUR



SÉRMYND: S3 MKV. 1:5

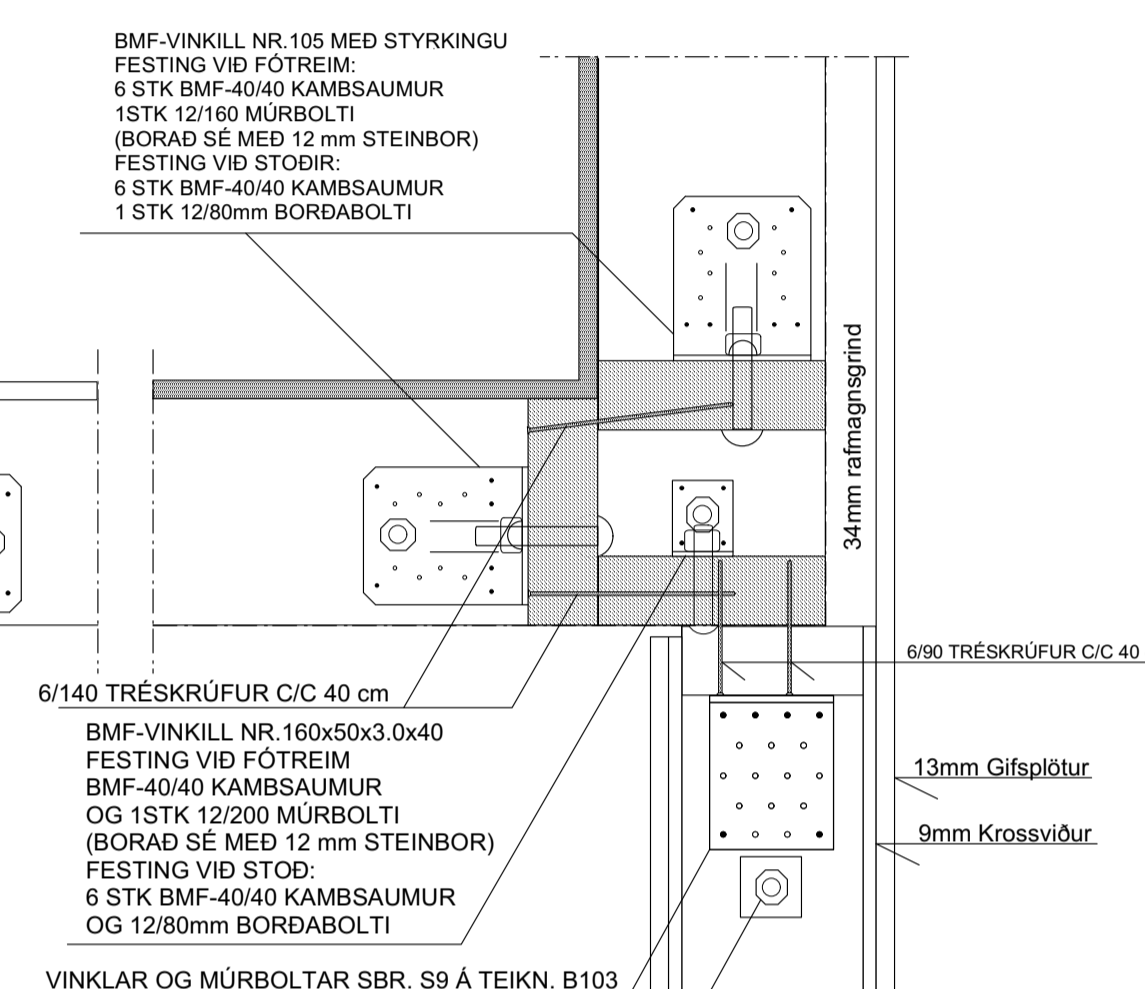
GILDIR UM FESTINGU TVÖFALDRA / PREFALDRA STODA VÍÐ FÓTRÉIM

BMF-VINKLAR NR.105 MED STYRKINGU
FESTING VÍÐ FÓTRÉIM:
6 STK BMF-40/40 KAMBSAUMUR
1STK 12/200 MÚRBOLTI
(BORAD SÉ MED 12 mm STEINBOR)
FESTING VÍÐ STODIR:
6 STK BMF-40/40 KAMBSAUMUR
1 STK 12 mm BOLTI (T.D SNITTEINAR)



SÉRMYND: S4A MKV. 1:5

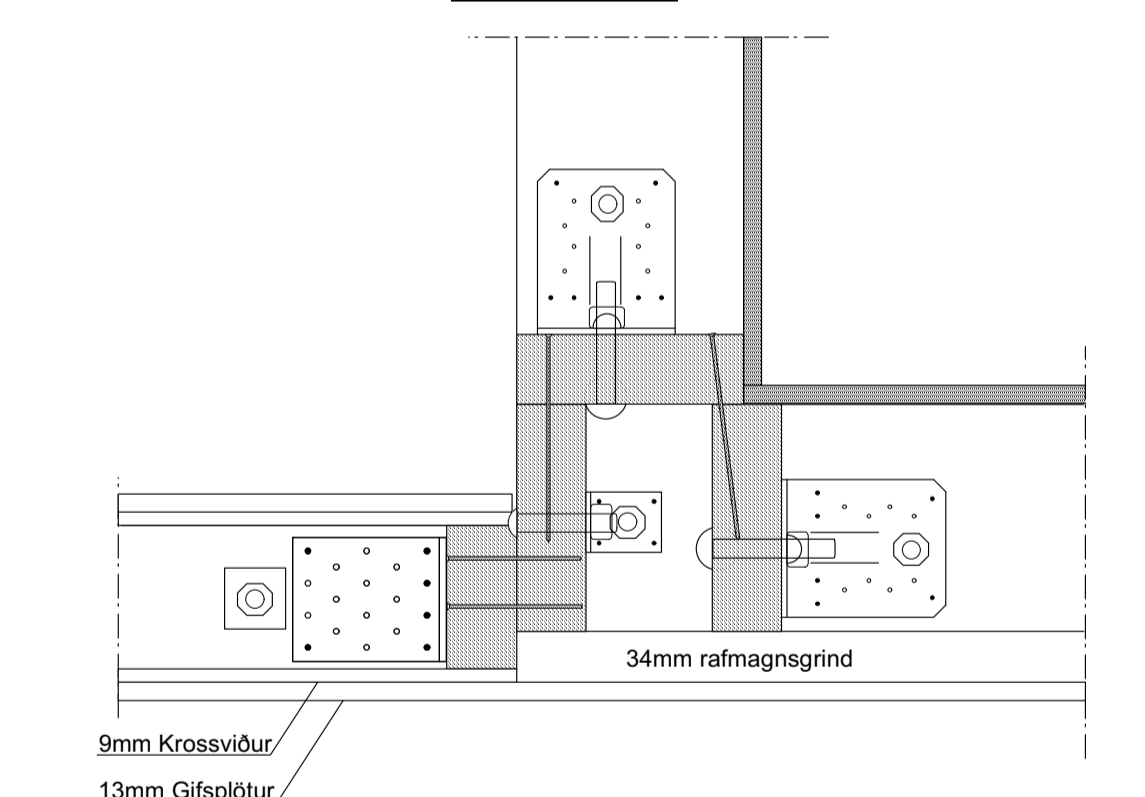
FRÁGANGUR INNHORNA



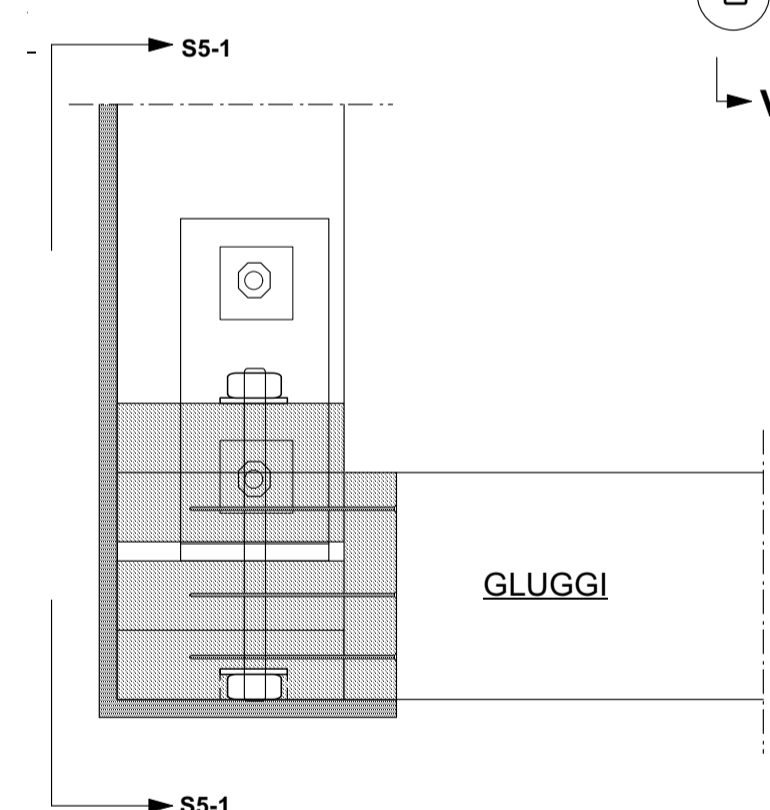
SÉRMYND: S4B MKV. 1:5

FRÁGANGUR INNHORNA

ATH: SAMSETNING VINKLAR,
SKRÚFUR OG NAGLAR
SJA SÉRMYND: S4



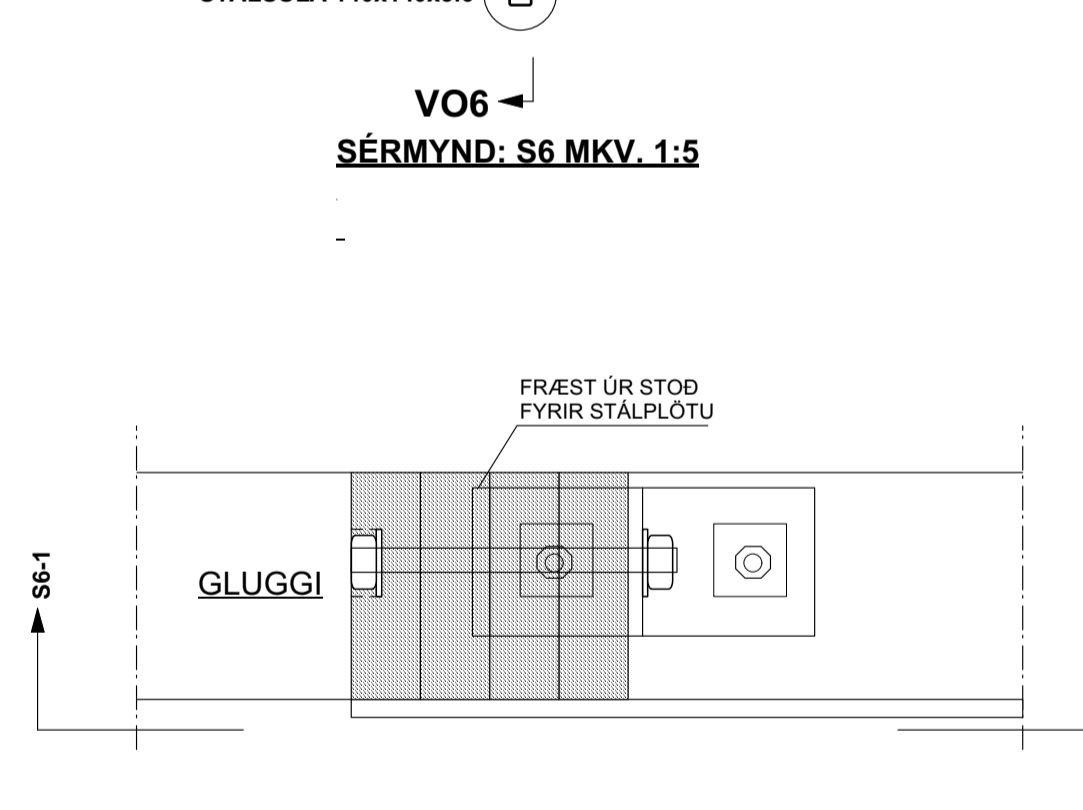
SÉRMYND: S5 MKV. 1:5



SNID: S5-1 MKV. 1:5

STÁLFESTING: S5 og S6 ALLS 4stk.

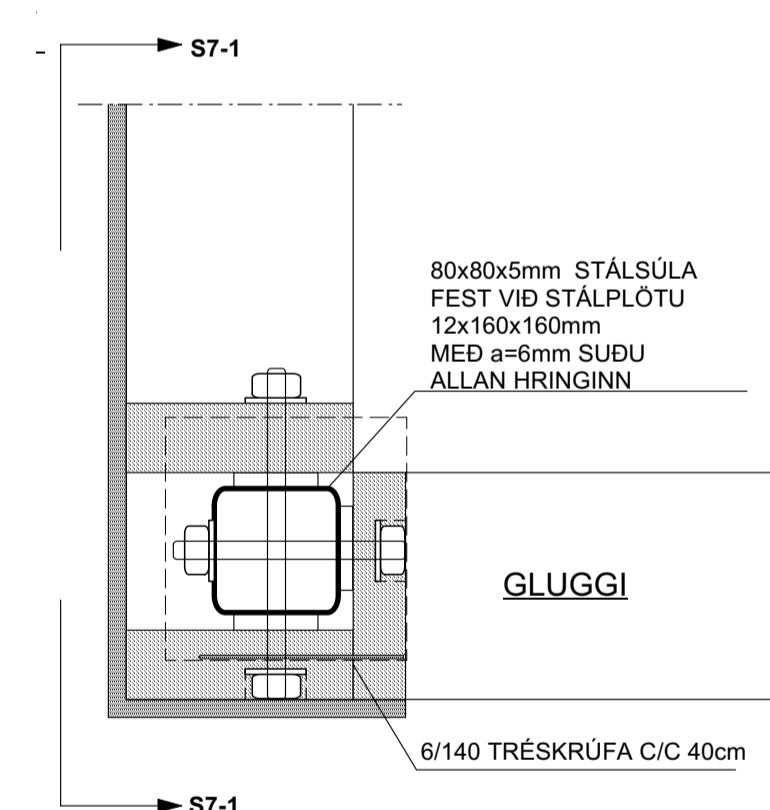
SÉRMYND: S6 MKV. 1:5



SNID: S6-1 MKV. 1:5

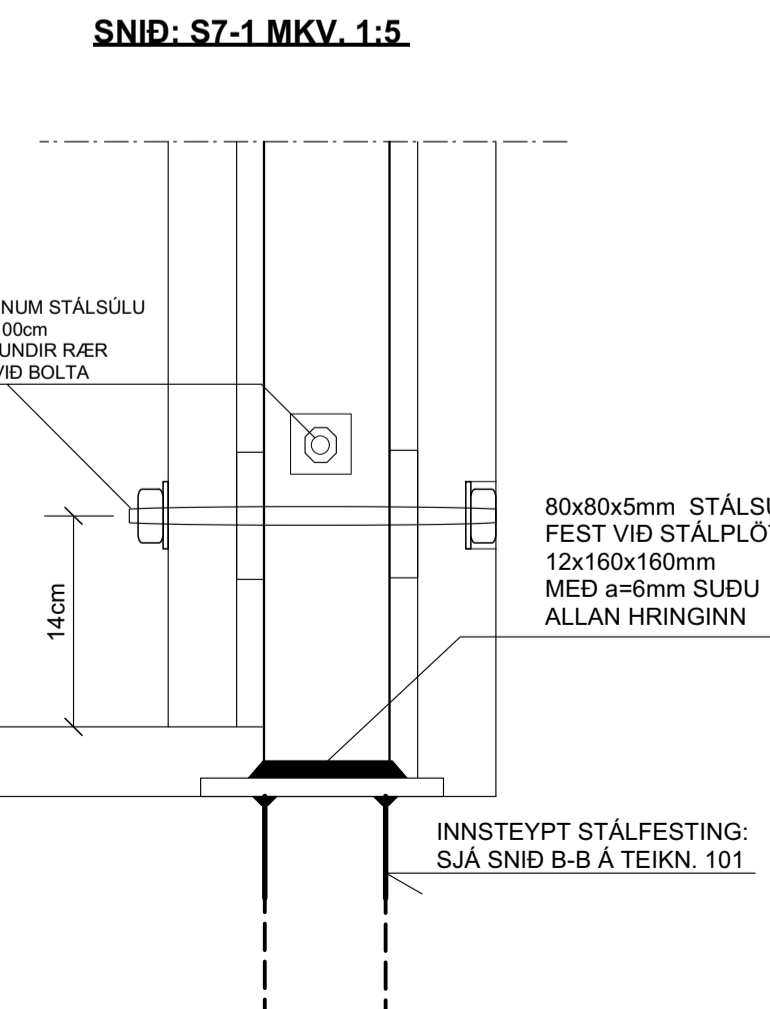
FRÆST ÚR STOD
FYRIR STÁLPLÖTU

SÉRMYND: S7 MKV. 1:5



SNID: S7-1 MKV. 1:5

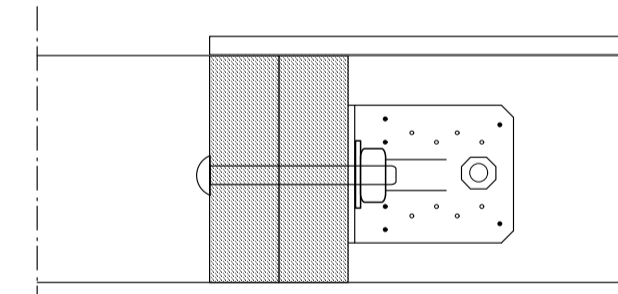
STODUM FEST SAMAN GEGNUM STÁLSÚLU
MED 12mm SNITTEIN C/C 100cm
4x40x0mm SKINNUR KOMI UNDRIR RÆR
TRÉKUBBUR KOMI Á MILLI VÍÐ BOLTA



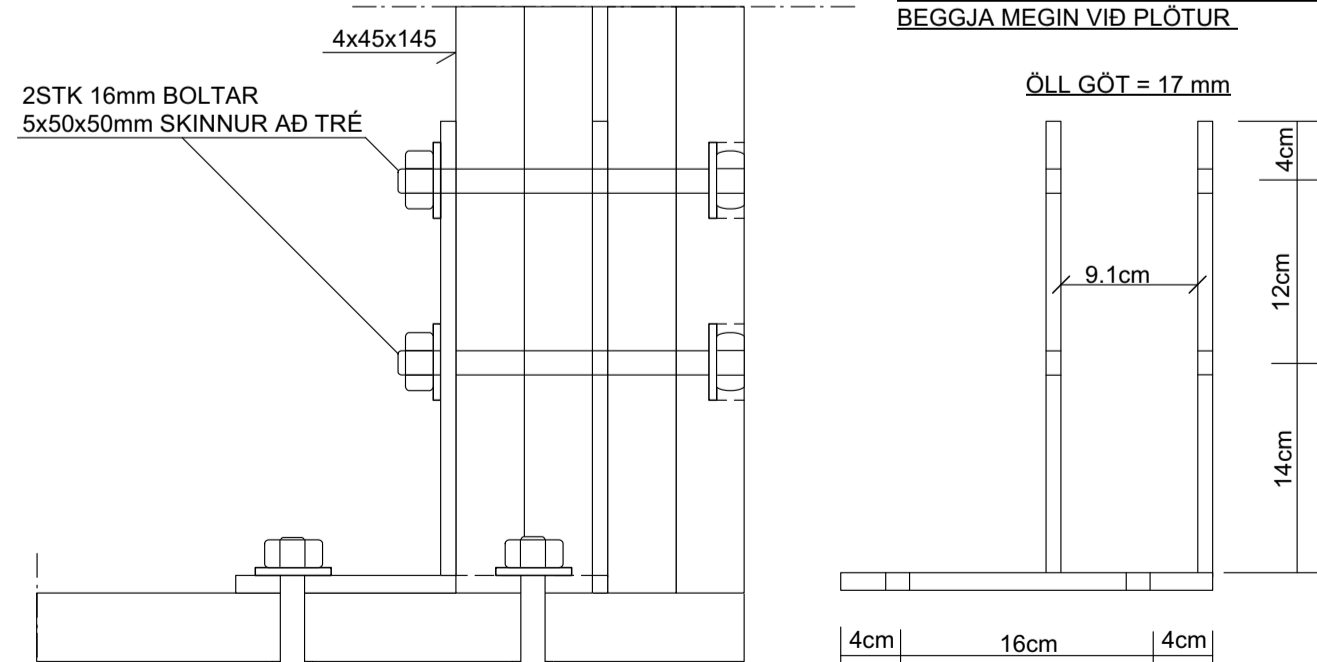
SÉRMYND: S8 MKV. 1:5

GILDIR UM FESTINGU STODA VÍÐ ÚTHURÐIR

BMF-VINKILL NR.105 MED STYRKINGU
FESTING VÍÐ FÓTRÉIM:
6 STK BMF-40/40 KAMBSAUMUR
1STK 12/200 MÚRBOLTI
(BORAD SÉ MED 12 mm STEINBOR)
FESTING VÍÐ STODIR:
6 STK BMF-40/90KAMBSAUMUR
1 STK 12/120 mm BORDABOLTI

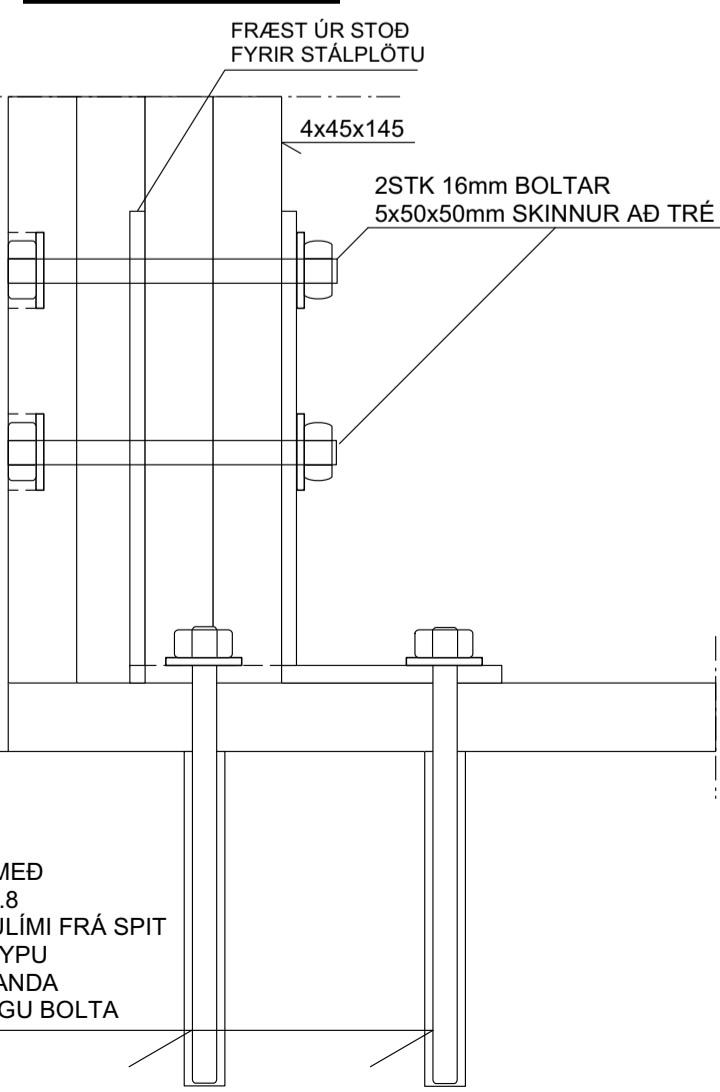


HLIDARPLÖTUR STÁL SKÚFFU 10x100x300mm STÁLPLÖTUR
SODNAR Á BOTNPLÖTU 12x100x240mm MED a=6mm heilum suðum.
BEGGJA MEGIN VÍÐ PLÖTUR



STÁLSÚLA ER FEST VÍÐ UNDIRSTÖÐU MED
2 STK 16/300mm BOLTUM, STÁLGÆÐI 8.8
SEM FESTIR ERU MED Fix-Extra STEYPULIMI FRÁ SPIT
BORA SKAL MED 20 mm BÖR 22cm Í STEYPU
FYLGJA SKAL FYRIRMEIUM FRAMLÉIDANDA
VARDANDI HREINSUN HOLU OG FESTINGU BOLTA

STÁLSÚLA ER FEST VÍÐ UNDIRSTÖÐU MED
2 STK 16/300mm BOLTUM, STÁLGÆÐI 8.8
SEM FESTIR ERU MED Fix-Extra STEYPULIMI FRÁ SPIT
BORA SKAL MED 20 mm BÖR 22cm Í STEYPU
FYLGJA SKAL FYRIRMEIUM FRAMLÉIDANDA
VARDANDI HREINSUN HOLU OG FESTINGU BOLTA



- SÉRMYNDIR: S8-12: SJA TEIKN.NR. B103
- VEGGIR: ÁSYNDIR : SJA TEIKN.NR. B104
- VEGGIR: SÉRMYNDIR : SJA TEIKN.NR. B105
- SNID A-A : SJA TEIKN.NR. B106
- SNID B-B og C-C : SJA TEIKN.NR. B107

SJA ALMENNAR SKÝRINGAR Á TEIKNINGU NR. B100

TEIKN.NR. B102

DAGS. ADALTEIKNINGA:
02.09.2022 / Br.01.02.23

KVARDI: 1:50, 1:5

DAGS: 24.03.2023

HANNAD: MG

TEIKNAD: MG

HÖNNUDUR:

VERKEFNI: HÁAHLÍÐ 8 í GRÍMSNES OG GRAFNINGSHREPPI

BURDARVIRKI: VEGGIR - GRUNNMYND OG SÉRMYNDIR S1-S8

Undirskrift Hönnunarstjóra

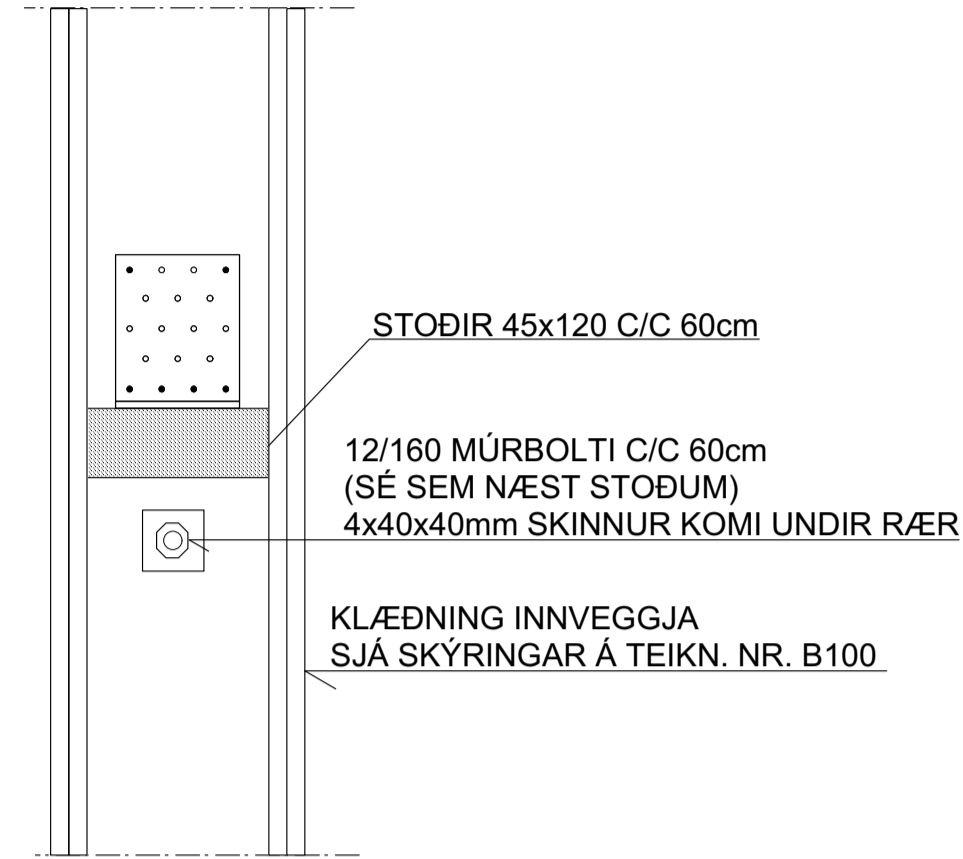
Maunús Gvlfason kt.201251-1199

Undirskrift Hönnunarstjóra kt.200864-4859

TEIKNIVANGUR ehf.
KT.450586-1889
Kirkjustétt 26, 113 Reykjavík
Sími: 564 22 44, Netf. tv@vortex.is

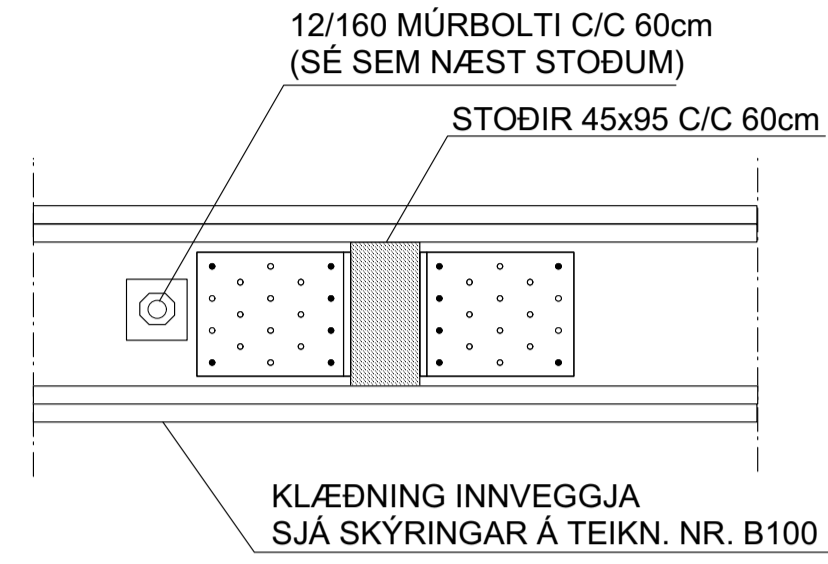
SÉRMYND: S9 MKV. 1:5

BMF-GATAPLÖTUVINKILL
NR.12 (100x100x2,5x80)
1stk VÍÐ HVERJA STÖÐ
HVER VINKILL NEGLIST MED
2x6 STK BMF-40/40 KAMBSAUM



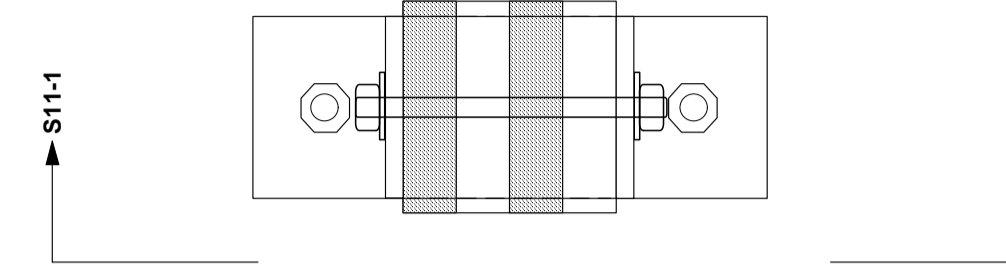
SÉRMYND: S10 MKV. 1:5

BMF-GATAPLÖTUVINKLAR
NR.12 (100x100x2,5x80)
2stk VÍÐ STÖÐIR
HVER VINKILL NEGLIST MED
2x6 STK BMF-40/40 KAMBSAUM



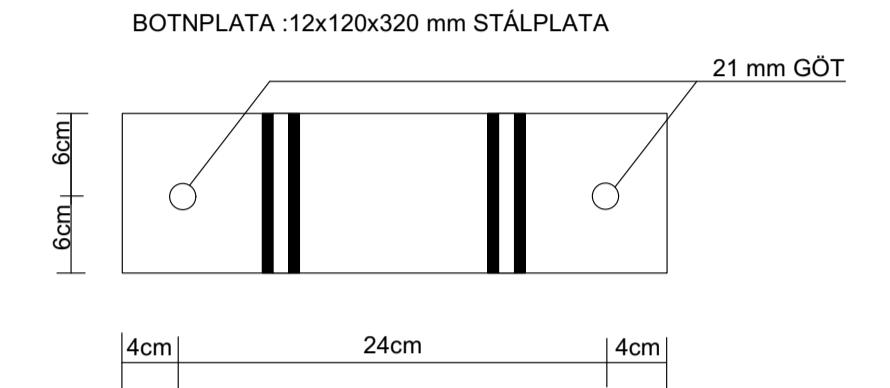
SÉRMYND: S11 MKV. 1:5

FESTING LÍMTRÉSSÚLNA
(UTANHÚSS) VÍÐ UNDIRSTÖÐUR

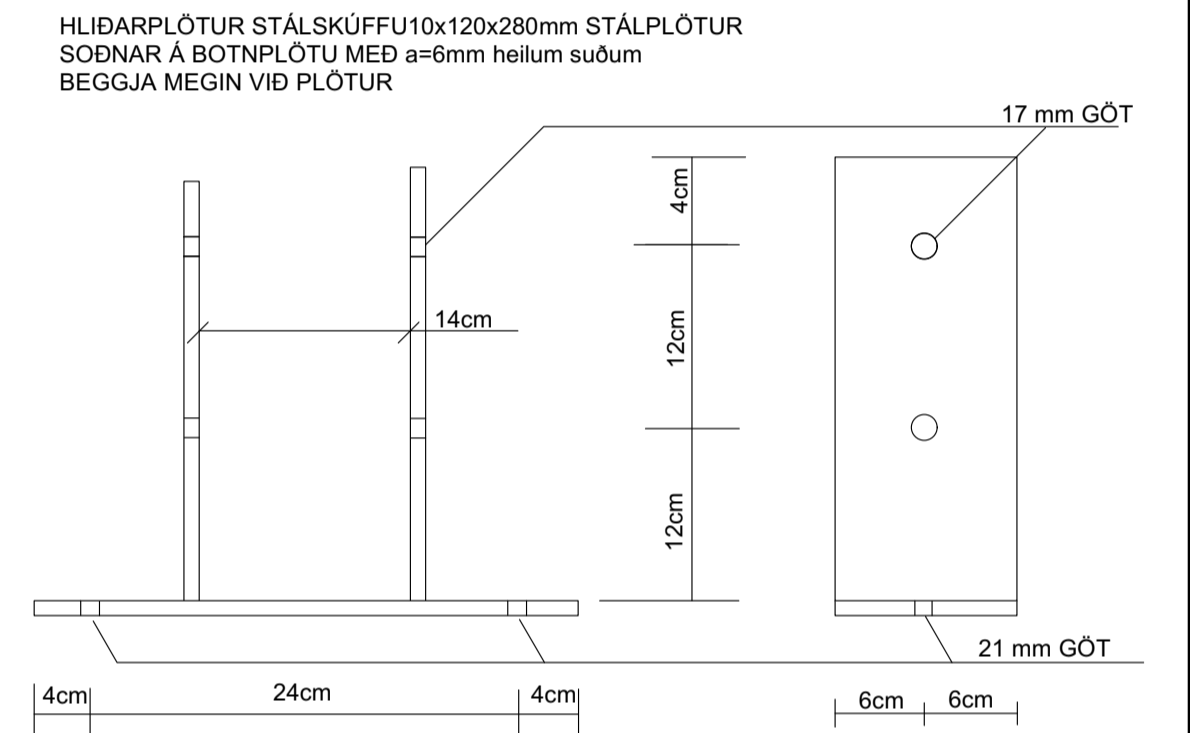
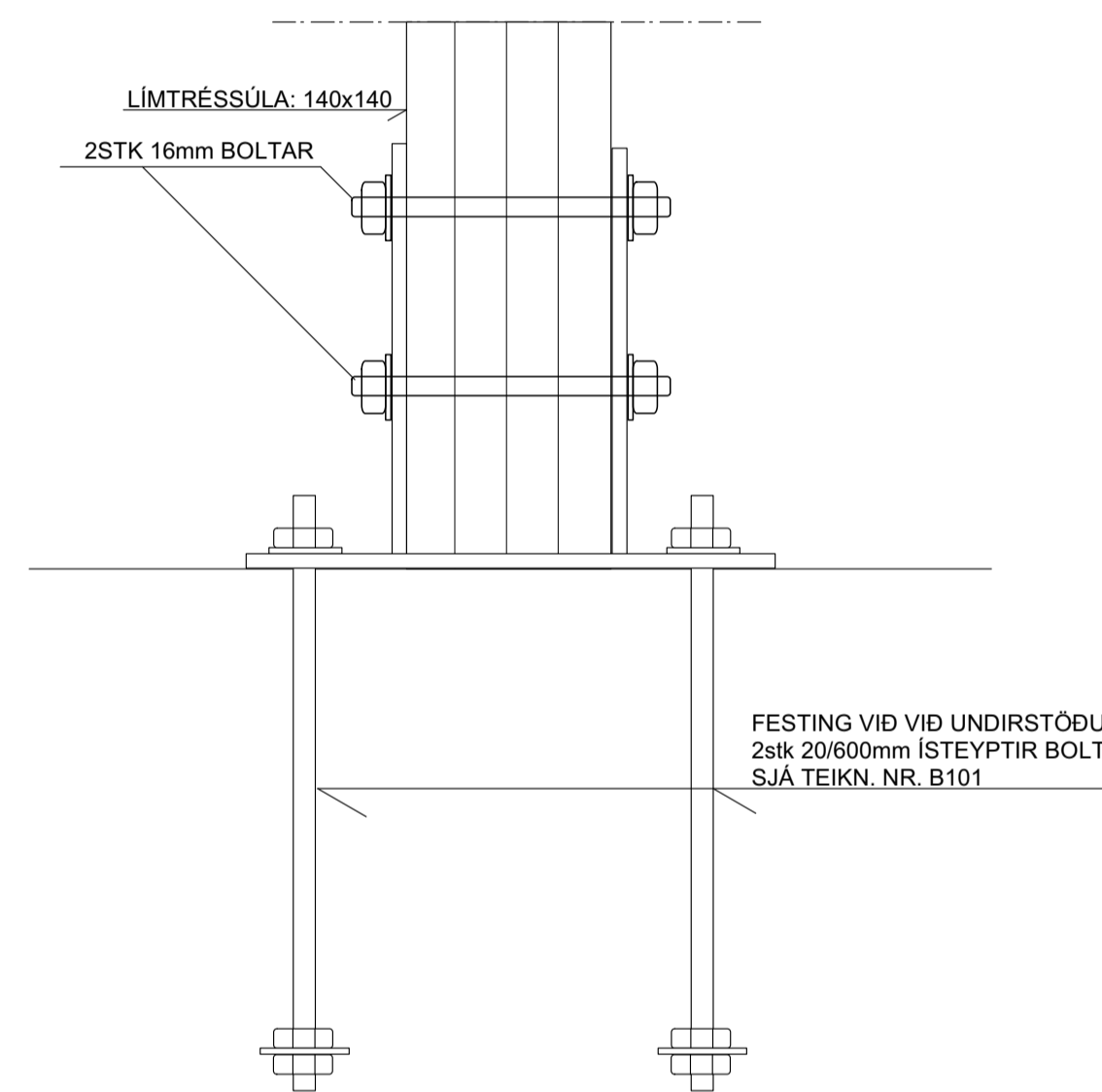


STÁLFASTING: S11 MKV. 1:5 (4 stk)

STÁL SKÚFFA SÖÐIN SAMAN
EINS OG TEIKNINGIN SYNIR OG
FESTINGIN SÉ HEITGALVANISERUÐ

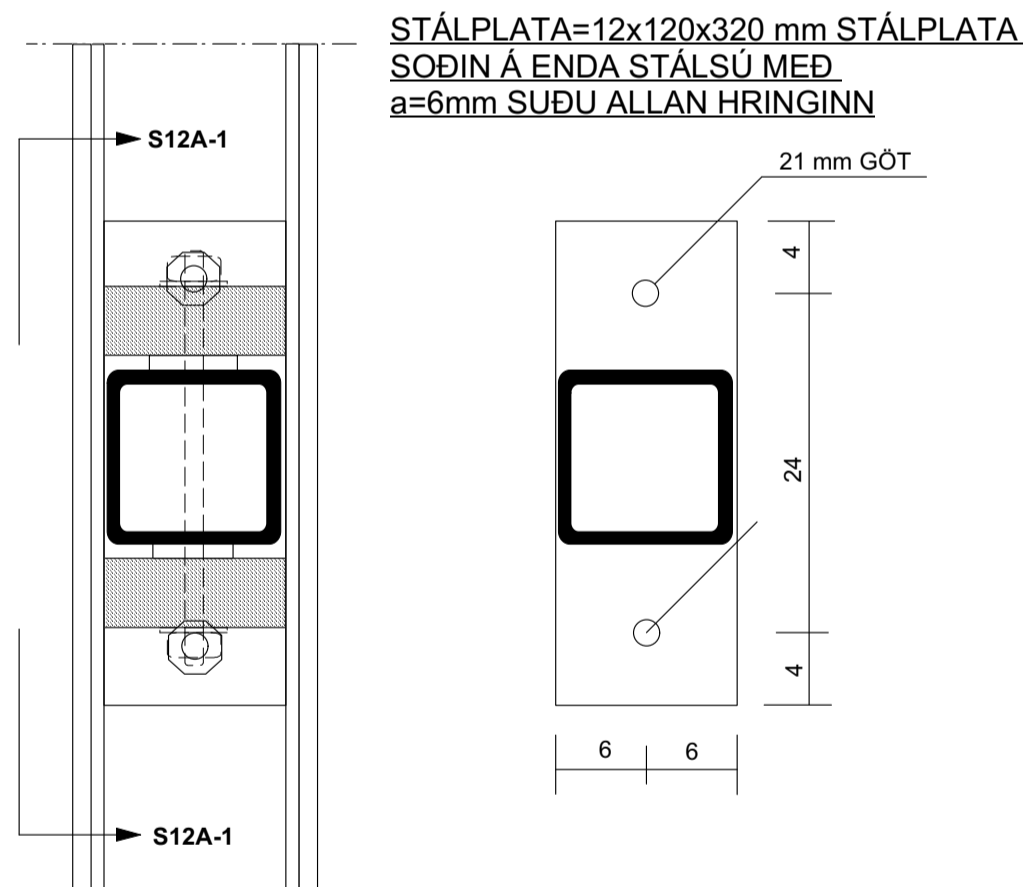


SNÍÐ: S11-1 MKV. 1:10



SÉRMYND: S12A MKV. 1:5

FESTING STÁLSÚLU Í INNVEGG
(100x100x5mm): ALLS= 4stk
VÍÐ UNDIRSTÖÐUR
MÁLÍST MED RYÐVARNARGRUNN

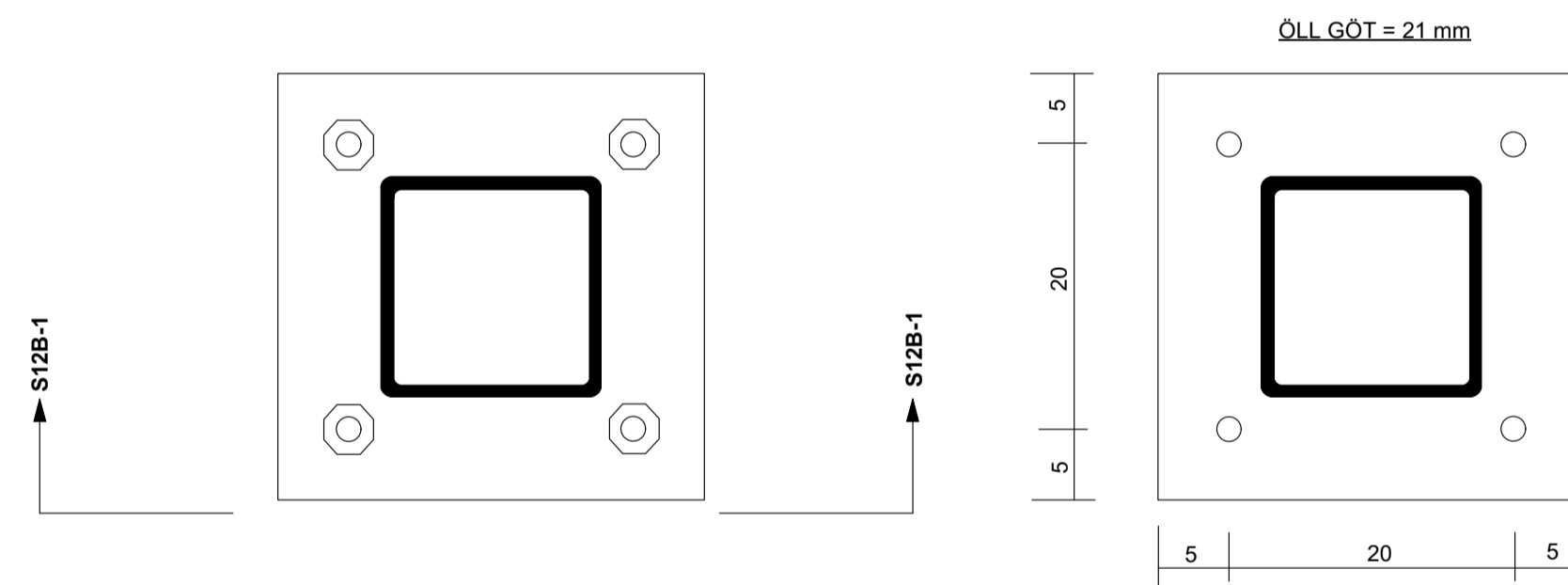


SÉRMYND: S12B MKV. 1:5

FESTING STÁLSÚLU
(UTANHÚSS) VÍÐ UNDIRSTÖÐUR

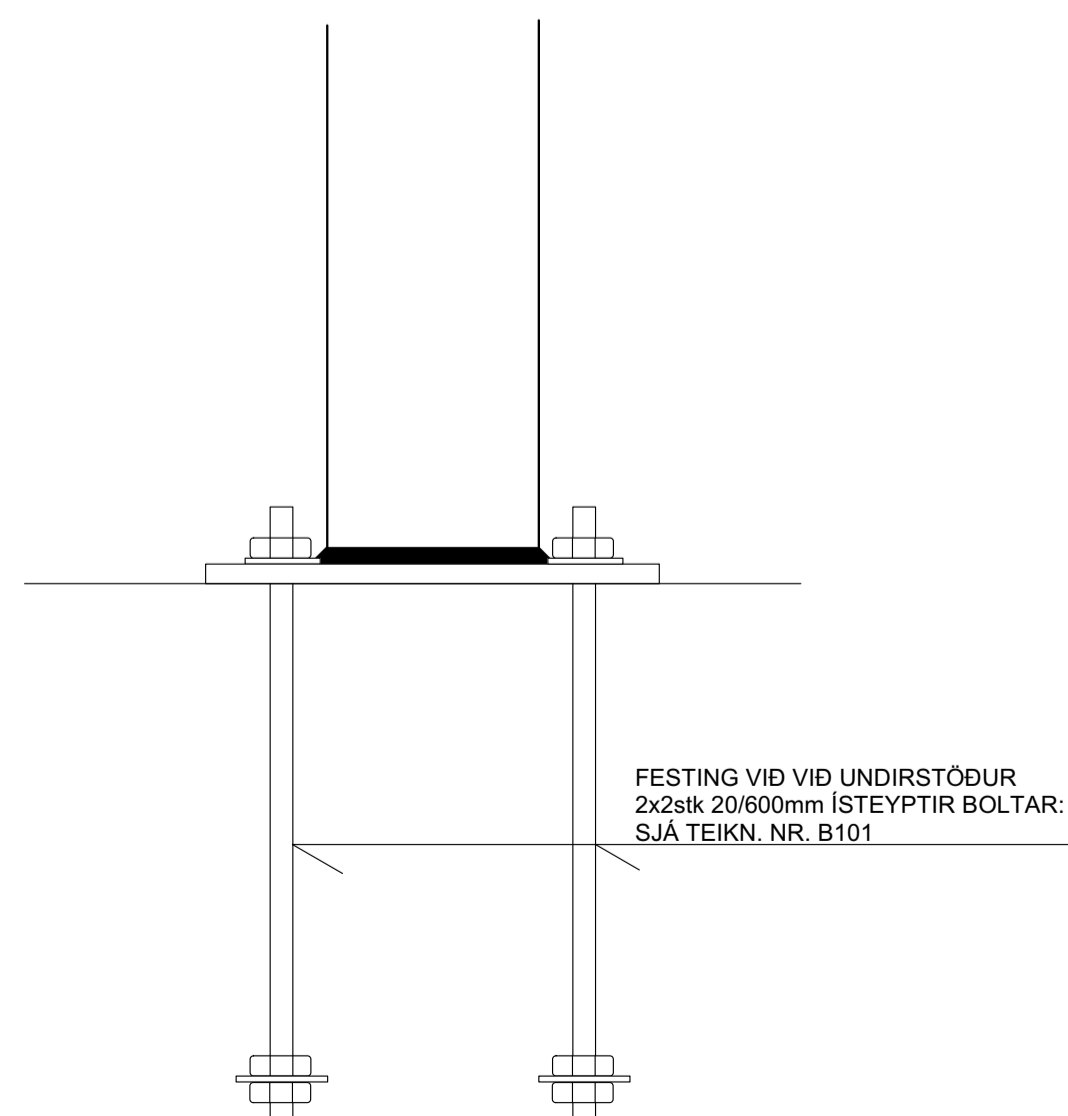
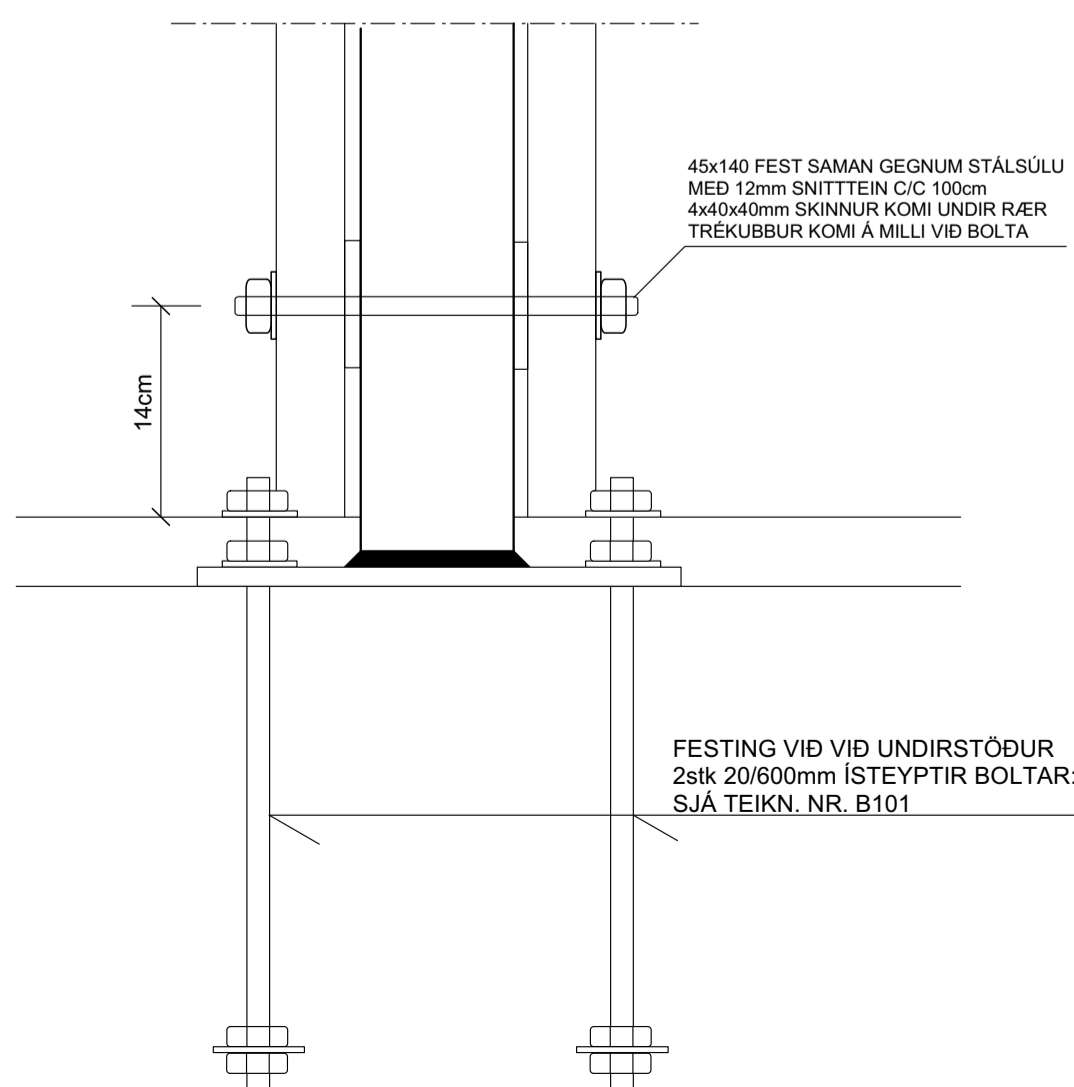
STÁLFASTING: S12B MKV. 1:5 (2 stk)

STÁLPLATA=12x300x300 mm STÁLPLATA
SÖÐIN Á ENDA STÁLSÚLU MED
a=6mm SUÐU ALLAN HRINGINN
FESTINGIN SÉ HEITGALVANISERUÐ



SNÍÐ: S12B-1 MKV. 1:10

SNÍÐ: S8-A MKV. 1:10



SJÁ ALMENNAR SKÝRINGAR Á TEIKNINGU NR. B100

TEIKN.NR. B103	 Tæknivanaut ehf. KT 450586-1889 Kirkjústétt 26, 113 Reykjavík Sími: 564 22 44, Netf. tv@vortex.is
DAGS. AÐALTEIKNINGA: 02.09.2022 / Br.01.02.23	
KVARDI: 1:5	
DAGS: 24.03.2023	
HANNAD: MG	VERKEFNI: HÁAHLÍÐ 8 Í GRÍMSNES OG GRAFNINGSHREPPI
TEIKNAD: MG	BURÐARVIRKI: SÉRMYNDIR S9-S12
HÖNNUÐUR:	
Magnus Gylfason kt.201281-4199	Undirskrift Hönnunarstjóra kt.250884-4899