

RAFLAGNIR

Háahlíð 8

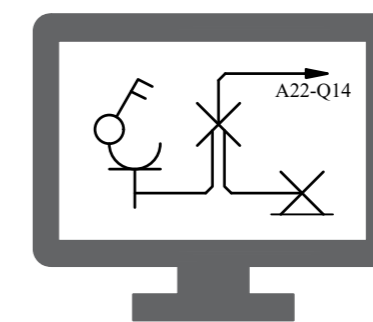
Grímsnes- og Grafningshreppur
Land nr. 186622

Baldvin Ó. Gunnarsson
Rafiðnfræðingur-Raflagnahönnuður
Kennitala: 261069-4589
855-3155
baldvin@voltorka.is

Helgi Pálsson
Rafiðnfræðingur-Raflagnahönnuður
Kennitala: 270963-5019
898-4476
helgi@voltorka.is

Teikningaskrá.

Númer.	Verkluti.	Mkv.	Blaðstærð	Dagsetning.	Útgáfa
100-00-01	Skýringar		A2	06.10.2023	A
150-00-02	Afstaða, snið og tafla	1:500/1:100	A2	06.10.2023	A
400-01-03	Raflagnir	1:50	A2	06.10.2023	A



Voltorka ehf

Vottuð hönnunarstofa
voltorka@voltorka.is

Vísad er til teikninga arkitekta varðandi nákvæma staðsetningu á öllum rafbúnaði.

Allir uppdrættir eru táknaðir og sýna í aðalatriðum hvers óskað er. Verktaki skal kynna sér alla uppdrætti og verklýsingar. Ef verklýsingur og uppdráttum ber ekki saman skal verkkaupi/hönnunarstjóri skera úr um eftir hverju skuli fara. Sampykki verkkaupa eða eftirlitsmanns hans er nauðsynlegt fyrir öllum frávikum frá uppdráttum.

Hæð rafmagns-, og smáspennutengla er 20cm
 Hæð rafmagnstengla eldhúsi, baði, þvottahúsi, geymslu og bílageymslu er 110cm
 Hæð rofa er 110cm
 Hæð útitingla er 150cm
 Hæð veggjósna við rúm er 130cm
 Hæð veggjósna er 180cm
 Hæð dyrásíma er 140cm
 Aðrar hæðir koma fram á teikningum.
 Dósir við hurðir skulu vera 12cm +/- 3cm frá dyralfasi

Öll mál eru gefin upp í cm miðast við fullfrágengin gólf og í miðju tengistaðar, ef annars er ekki getið á teikningu.

Rör fyrir almennar lagnir eru 16mm PVC plaströr
 Rör fyrir TV-, síma- og hátalaralagnir eru 20mm PVC plaströr

Almennt fyrir lágspennur er notað 1,5q ídráttarvív PVC einangraður, aðrar stærðir koma fram á einlínumyndum.
 Nota skal cat6 kapal fyrir síma- og netlagnir, PVC einangraðan.
 Coax skal vera með kjarna 1,15mm fyrir TV lagnir, PVC einangraður
 Utanálíggjandi kapplar til og með 2,5q skulu vera með 300/500V PVC einangrun.
 Strengir frá 4q skulu vera með 1000V XLPE einangrun.
 Allir strengir eru kopar gerðar (Cu), nema heimtaug er ál strengur (Al).

Greinar eru ekki sýndar í öllum tilfellum að töflu, en eru þá merktar viðkomandi töflu.
 Málstraumur rofa og tengla skal vera minnst 10A.
 Skammhlaupsgeta töflubúnaðar skal minnst vera 10kA
 Málhluta lagna, strengstiga, lampa og rafbúnaðar skal jarðbinda vandlega.
 Varnarbúnaðurinn, ásamt spennuhafa taugum/leiðurum fyrir framan varnarbúnaðinn skal vera með tvöfaldri einangrun eða með aukinni (styrktri) einangrun.

Innlagnarefni skal standa IEG 60309-2, tenglar af Schuko gerð með fíktvörn og allur búnaður CE merktur.
 Í blautrymun skal varnarbúnaður raffanga minnst vera IP44.
 Loft-, rofa-, tengi- og veggdósir skulu vera plastdósir af vandaðri gerð.

Húsið staðsmíðað timburhús, einangrað og klætt.
 Sökkklar og plata eru steinsteypa, einangrað með plasteinangrun.

Á þeim stöðum þar sem raflagnarkerfi fer í gegnum hluta byggingar eins og gólf, vegg, þök, loft, skilveggi eða hola vegg skal þetta opin sem gerð voru, þegar lögninni hefur verið komið fyrir. Gerð þéttingar skal miðast við eldvarnarstig (ef við á) byggingarhlutans sem farið er í gegnum (sjá ISO 834).

Athugasemdir:
 1. Meðan á uppsetningu raflagnarkerfis stendur getur verið þörf á bráðabirgðabéttingum.
 2. Við breytingu á raflögn skulu þéttingar endurgerðar eins fljótt og unnt er.

Samantekt brunahönnunar (birtist á fyrsta blaði aðaluppdráttu með byggingalýsingu).

Brunaþol burðarvirkis:
 Brunaþol burðarvirkja er að minnsta kosti það sama og brunaþol þeirra brunahóla sem burðarvirkið þarf að halda uppi.

Brunahólf:
 Brunahólfun er sýnd á uppdráttum.

Brunaþol klæðninga:
 Loft- og veggfletir innanhúss verða í flokki 1. Upphengd loft ásamt tilheyrandi upphengjum verða úr A-efnum. Gólfefni uppfylla flokk G og þakklæðningar flokk T. Utanhúsklæðning verður í flokki 1 og festingar verða úr A-efnum. Einangrun veggja og þaka er óbrennanleg.

Rýming og flóttaleiðir:
 Flóttaleiðir verða í samræmi við kafla 9.5 í byggingarreglugerð. Flóttaleiðir eru sýndar á aðaluppdráttum.

Brunaviðvörðunarkerfi:
 Fjöldi reykskynjarar eru samkvæmt reglum.

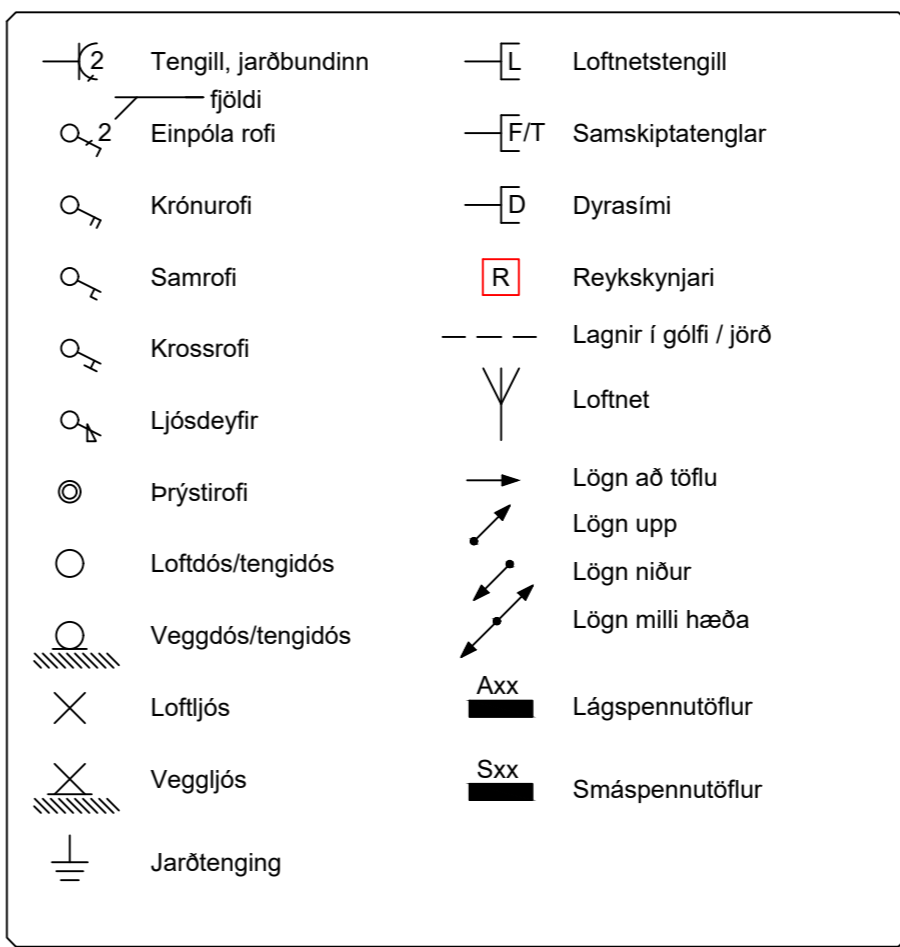
Reyklosun:
 Reyklosun hússin verður í samræmi við gr. 9.4.8. í byggingarreglugerð.

Brunaþéttingar:
 Lagnagöt og önnur göt á milli brunahóla verða þétt með sérstökum brunapéttingum á viðurkenndan hátt. Þéttingar sem notuð verða til verksins skulu vera notuð í samræmi við leiðbeiningar framleiðand efnanna og vera viðurkennd af Mannvirkjastofnun til fyrirhugaðra notkunar. Starfsmenn sem vinna að þéttingum skulu hafa setið námskeið Mannvirkjastofnunar um brunapéttingar. Eins skal nota brunapólnar rafmagnsdósir í brunahólfandi vegg með sömu brunamótstöðu og tilheyrandi veggur. Skal passað uppá að dósir liggja ekki bak bak til að halda brunaþoli.

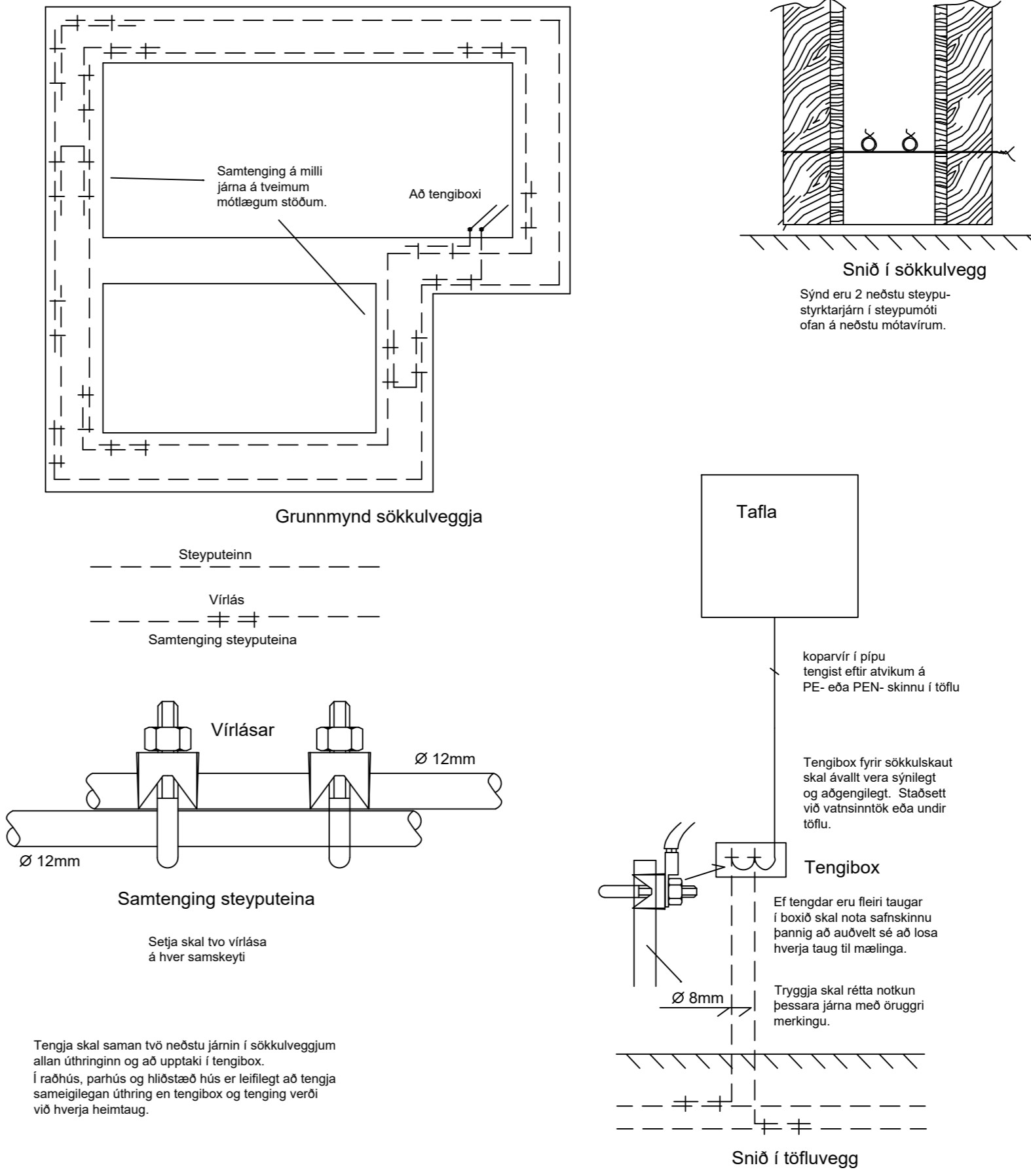
Viðhald og eftirlit:
 Um eigið eftirlit eigenda og forráðamanna með brunavörnum í húsinu gildir reglugerð nr. 200/1994. Eftirlitlið skal vera í samræmi við ákvæði í 4. kalfa í NFPA-850. 4.3.1 Greinargerð um brunavarnir aðaluppdráttu samkvæmt lið a.

Til fyllingar ofangreindum texta er bætt við eftirfarandi, skv. 4.030 Skoðunarlista MVS:

Brunavarnir eru ákvarðaðar á grundvelli ákvæða byggingareglugerðar (a), því fylgja ekki með útreikningar eða önnur fylgiskjöl tengd brunahönnun, því fylgir heldur ekki efnisyfirlit. Gæðakerfi hönnuðar fylgir byggingaleyfisumsókninni sem sér skjal, en í stuttu máli fer hönnunarstjóri verksins (eða framkvæmdastjóri, hafi hönnunarstjóri unnið gögnin) yfir umsóknargögn m.t.t. skoðunarlista MVS og gátlista byggingafulltrúa, þegar það á við áður en gögnum er skilað inn.



Sökkulskaut



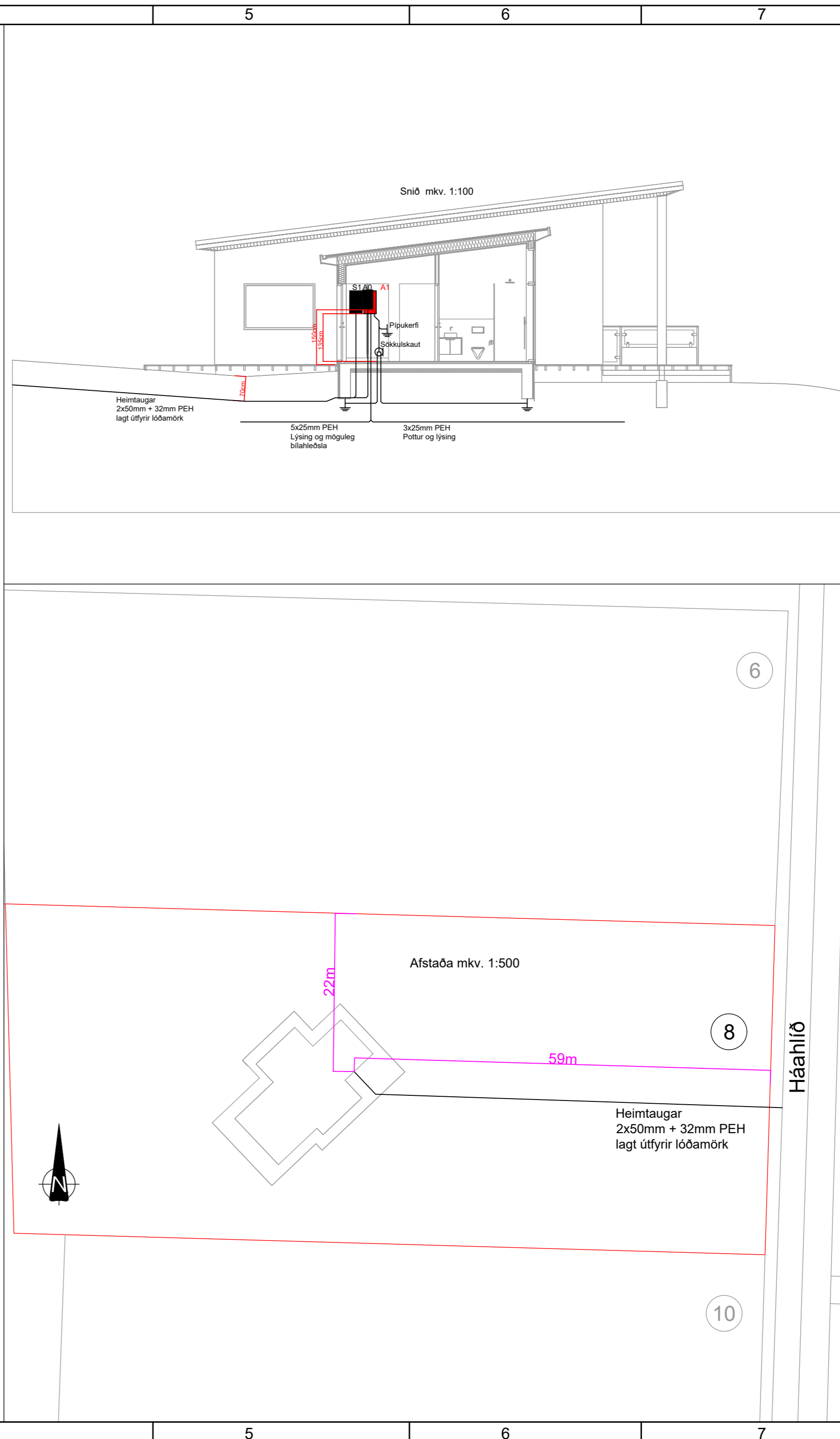
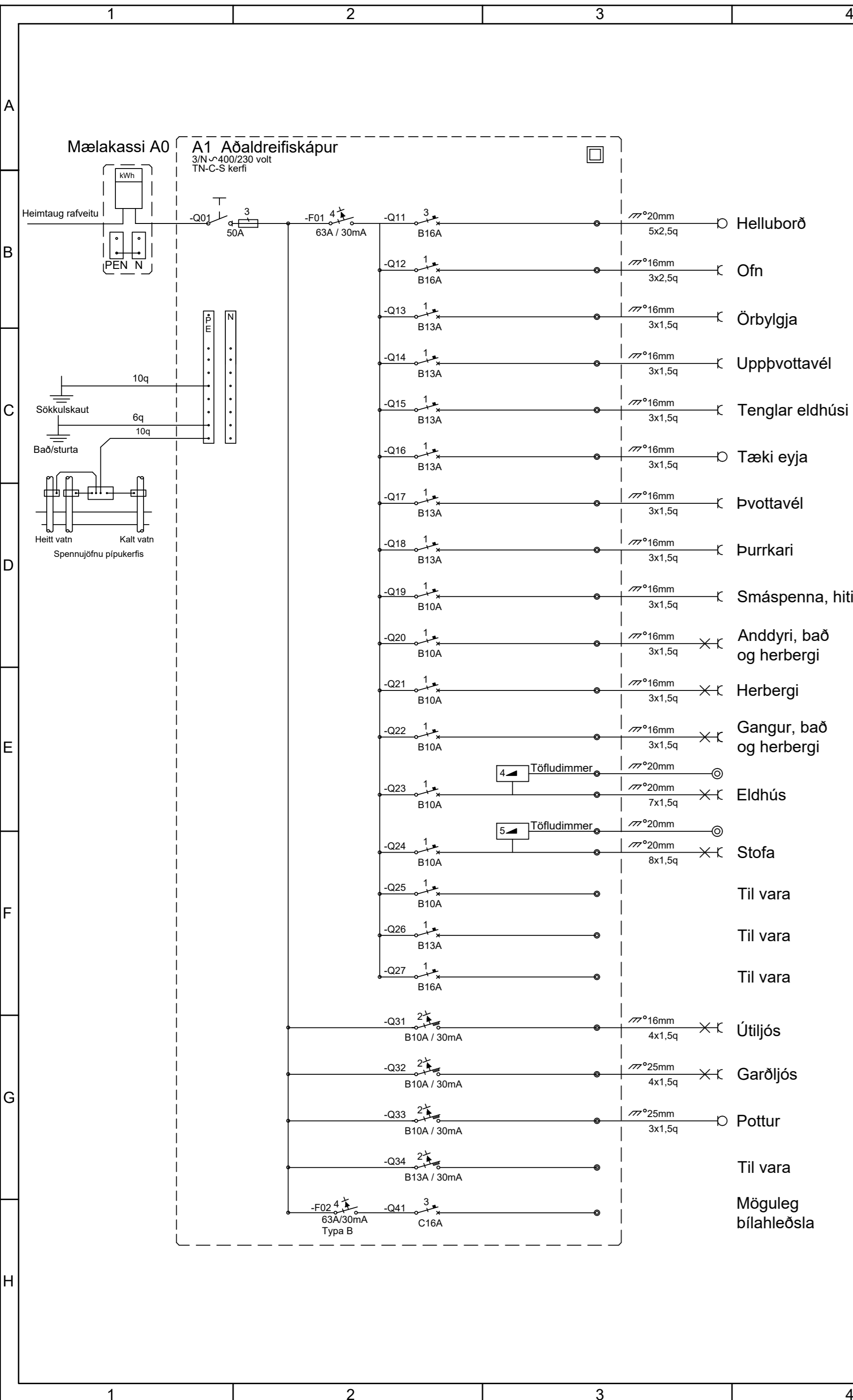
Breytingar	Dags
1	
2	
3	
4	
5	
6	

Dagsetning vinnugrunna
 10.02.2023
Dagssetning aðaluppdráttu.
Undirskrift hönnunarstjóra
 Kt:

Voltorka ehf
 kt: 410606-1860
 voltorka@voltorka.is

Helgi Pálsson S:898-4476 helgi@voltorka.is
 Baldvín Ó. Gunnarsson S:855-3155 baldvin@voltorka.is

Verkefni	
Háahlíð 8	
Staður	
Grímsnes- og grafningshreppur	
Skýring	
Skýringar	
Hönnun, Baldvín Ó. Gunnarsson	
Kt. 261069-4589	
Mkv	
Teikningarnúmer	100-00-01
Teiknað, Hlynur Haraldsson	
Útgáfudagsetning, 06.10.2023	
Land nr.186622	Blaðastærð A2
Verknúmer 2023-029	Útgáfa A



Breytingar	Dags
1	
2	
3	
4	
5	
6	

Dagsetning vinnugrunna
10.02.2023

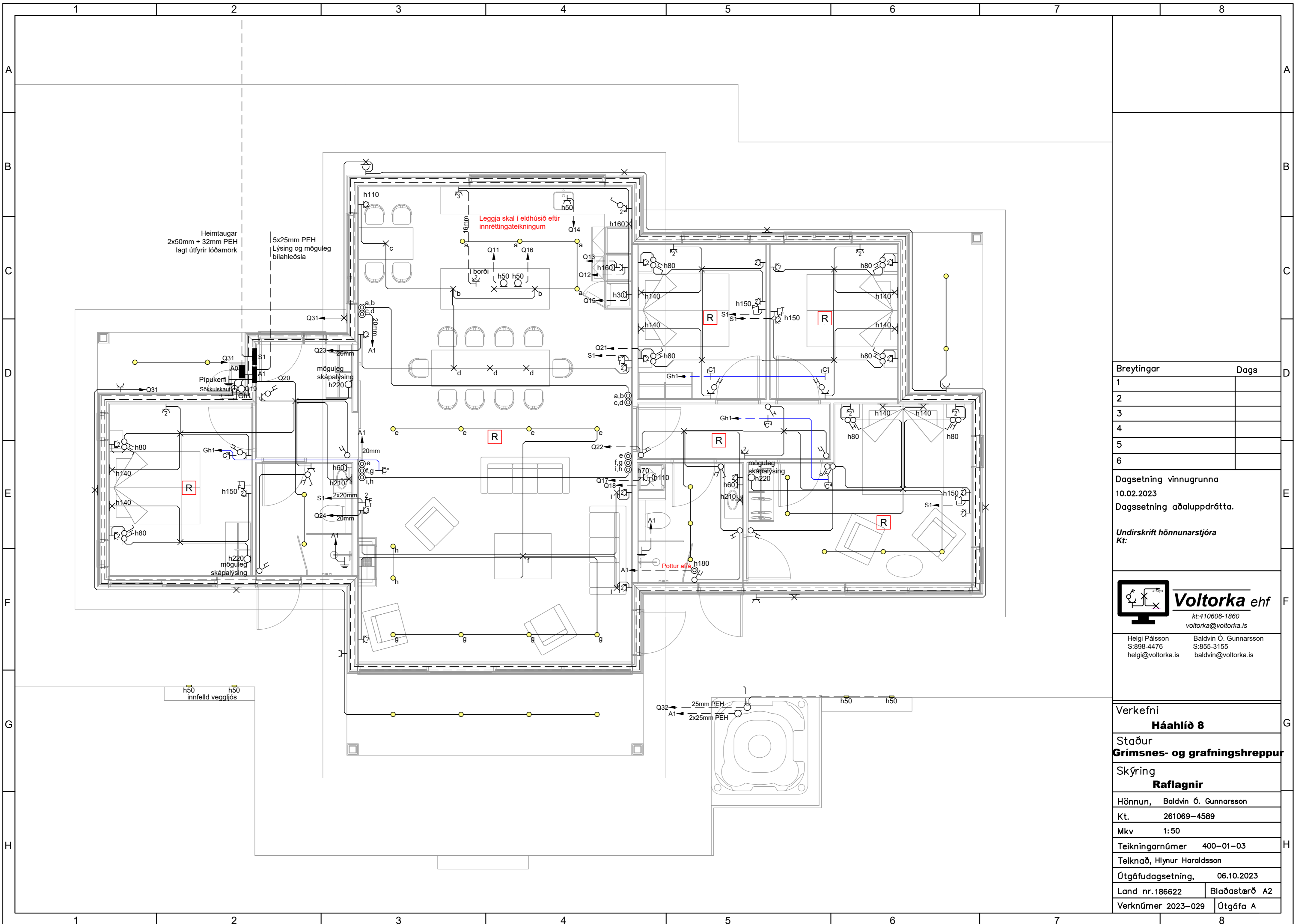
Dagsetning aðaluppdráttar.

Undirskrift hönnunarstjóra
Kt:

Voltorka ehf
kt: 410606-1860
voltorka@voltorka.is

Helgi Pálsson S:898-4476 helgi@voltorka.is	Baldvin Ó. Gunnarsson S:855-3155 baldvin@voltorka.is
--	--

Verkefni	
Háahlíð 8	
Staður	
Grímsnes- og grafningshreppur	
Skýring	
Afstaða, snið og tafla	
Hönnun, Baldvín Ó. Gunnarsson	
Kt.	261069-4589
Mkv	1:500/1:100
Teikningarnúmer	150-00-02
Teiknað, Hlynur Haraldsson	
Útgáfudagsetning, 06.10.2023	
Land nr.186622	Blaðastærð A2
Verknúmer 2023-029	Útgáfa A



Breytingar	Dags
1	
2	
3	
4	
5	
6	

Dagsetning vinnugrunna
10.02.2023
Dagsetning aðaluppdráttar.

Undirskrift hönnunarstjóra
Kt:

Voltorka ehf
kt: 410606-1860
voltorka@voltorka.is

Helgi Pálsson S:898-4476 helgi@voltorka.is
Baldvin Ó. Gunnarsson S:855-3155 baldvin@voltorka.is

Verkefni	Háahlíð 8
Staður	Grímsnes- og grafningshreppur
Skýring	Raflagnir
Hönnun,	Baldvin Ó. Gunnarsson
Kt.	261069-4589
Mkv	1:50
Teikningarnúmer	400-01-03
Teiknað, Hlynur Haraldsson	
Útgáfudagsetning,	06.10.2023
Land nr.186622	Blaðastærð A2
Verknúmer 2023-029	Útgáfa A