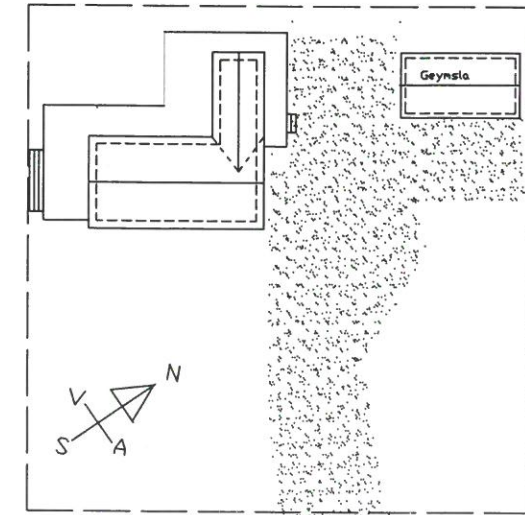


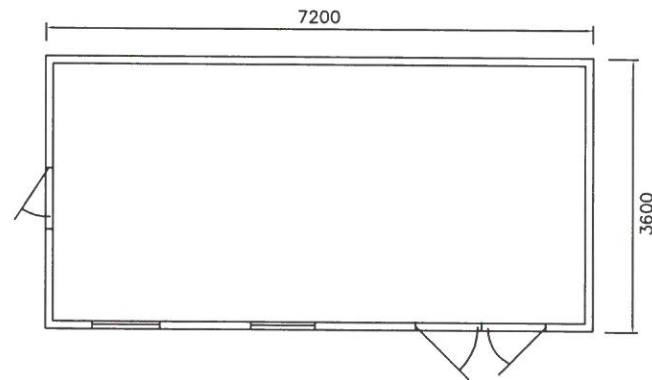
This drawing is our property and must not without our permission be copied or made available to others. The receiver is responsible for every misuse.

A3

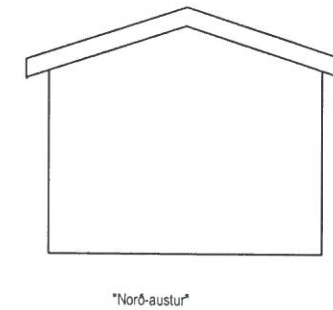
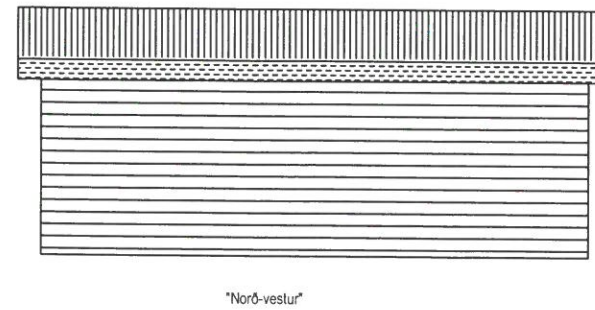
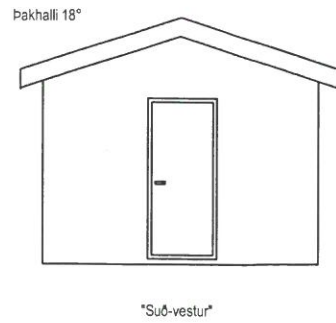
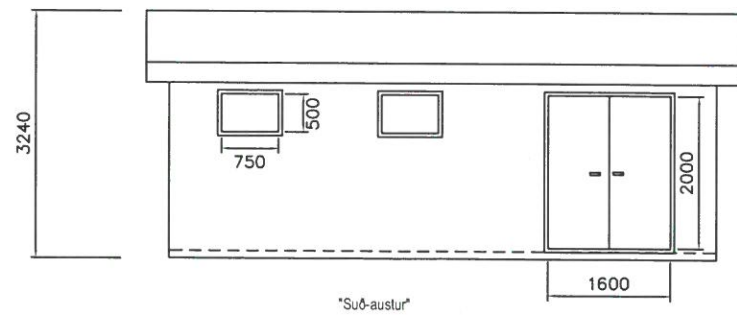
Kvarði: 1:100, 1:500
 Dagsetning: September 2005
 Teiknað: Ágúst H. Bjarnason, verkfræðingur, kt:300445-3819.
 Verkfræðistofan RT ehf. *ÁHB*
 Óeinangruð geymsla. Stærð brúttó 25 m².
 Þakhalli er sami og á aðalbyggingu. Klæðning er láréttur panell eins og á aðalbyggingu. Litur verður eins, dökkbrúinir veggir, mögrænt þak.



Afstöðumynd 1:500
 Byggingareitur nr. 11



Samþykkt
 27 SEPT. 2005
Ágúst H. Bjarnason
 Byggingarfulltrúi uppsveita Ámessýslu



RT ehf

Dags.	Sept. 2005	C			
Hannað	ÁHB	B			
Teiknað	ÁHB	A			
Yfirfarir			Breytingar	Dagsetning	Nafn

RT ehf - verkfræðistofa
 Síðumúli 1, Reykjavík
 Kt: 711287-1169
 Sími 5687555, fax 5687556

Tækjageymsla á byggingareit 11
 Iðavöllum, Haukadal

Teikn. nr.	
Blað	1 af 1
Layout	
Tölvaskrá	