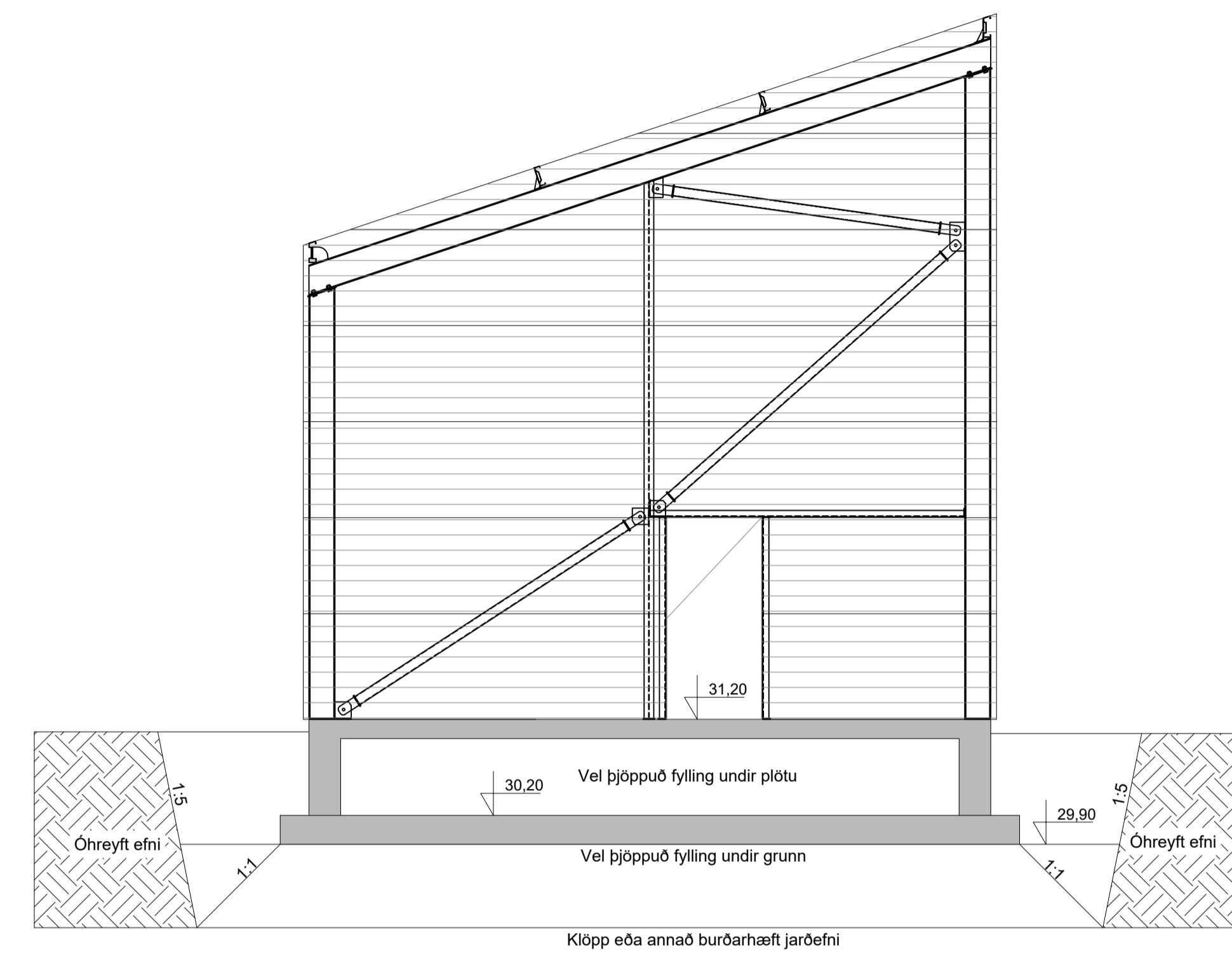


Jarðvegssnið
M 1:50



Jarðvegssnið
M 1:50

SKÝRINGAR:

HÖNNUNARFORSENDUR:

Almennt gilda íslenskir þöhhönnunarstaðlar (Eurocodes) ásamt íslenskum þjóðarviðaukum (National annex NA)

ÍST EN 1990:2002 Basis of structural design
Mannvirkið fellur undir flokk 3, Table 2.1 - Indicative design working life
Mannvirkið fellur undir flokk CC2, Table B1 - Definition of consequences classes

ÍST EN 1991-1-1:2002 Actions on structures
Umferðarlag er almennt Category G, heildarþyngd < 30kN
ATH! Þar sem stærri iðnaðarvélar munu koma inn í mannvirkið er gert ráð fyrir 10kN/m²

ÍST EN 1991-1-3:2003 Actions on structures. General actions - Snow loads.
ÍST EN 1991-1-4:2005 Actions on structures. General actions - Wind actions.

SNJÓÁLAG

ÁLAGSVÆÐI I	S _s	2,01 kN/m ²
	S _{s,01}	1,01 kN/m ²
	S _{s,02}	1,51 kN/m ²

VINDÁLAG

Yfirborðsflokkur I	
Grunngildi	q _s (Z) 2,05 kN/m ²
Gólfplötur	5,0 kN/m ²

NOTÁLAG

ÞAK	0,50 kN/m ²
-----	------------------------

EIGINÞYNGD

STEYPA	25,0 kN/m ³
--------	------------------------

STÁLGÆÐI

K - KAMBSTÁL	f _{yk}	500 MPa
--------------	-----------------	---------

ÍST EN 1998-1..... ÍST EN 1998-5 Design of structures for earthquake resistance
ÍST EN 1993-1-1..... ÍST EN 1993-8 Design of steel structures
ÍST EN 1992-1-1..... ÍST EN 1992-1-3 Design of concrete structures

Grafa skal fyrir undirstöðum niður á heillegan burðarhæfan botn, það er klökk eða frostfritt efni með grófleika sem svarar til malarefnis eða grófara, sambærilegt efni lagt ofan á klökkina, bleytt hæfilega og þjappað.
Þjöppunin skal uppfylla eftirfarandi kröfur:
(míðað við plötupróf): E2 = 120MPa
E2/E1 ≤ 2.3
Hámarks álag á fyllingu 0,45 MPa

STEYSTEYPA:

HÖNNUN STEYPUVIRKJA skv. ÍST EN 1992-1-X:2004
EIGINLEIKAR FRAMLEIÐSLU, NIÐURLOGN OG SAMRÆMI skv. ÍST EN 206-1:2000
OG BYGGINGAREGLUGERÐ
Steypa í sökkulum og plötu:

Áreitsflokkur	-	XC2
Lágmarks styrkleikaflokkur	-	C25/30
Hámarks vatns/semnets tala	-	0,50
Lágmarks semnetsinnihald	-	320 kg/m ³
Lágmarks lofthinnihald	-	5,0%
Mesta nafnstærð fylliefnis	-	D32
Sigmál	-	S2 50-90mm

ATH! TITRA SKAL ALLA STEYPU

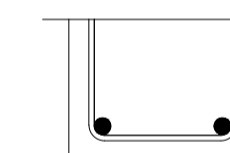
STEYPUHULTA JÁRNA:

Gildin eiga við um venjulegar aðstæður. Ef annað er ekki sýnt á teikningum:

(mm)	Plötur (mm)	Veggir (mm)	Bitar (mm)	Súlur (mm)
Innanhúss	20	20	20	20
Utanhúss	25	25	25	25
Sökkjar	35	35	35	35
Steypt að jörðu	50	50	50	50

STEYPUSTYRKARSTÁL

STÁLGÆÐI:
K - KAMBSTÁL f_{yk} = 500MPa
BEYGING STÁLS D = 5 x d
d = ALLIR SVERLEIKAR
SKEYTING BENDISTÁLS ER SAMKVÆMT EFTIRFARANDI NEMA ANNAD SÉ TILGREINT:



ÞVERMÁL STÁLS, d (mm)	10	12	16	20
SKEYTILENGD, (mm)	500	600	800	1000

LÁRÉTT JÁRN SEMI KOMA Í HORN EDA ÞVERVEGG SKAL BEYGJA SKEYTILENGD FYRIR HORN.
UMHVERFIS ÖLL GÖT SKAL SETJA 2x12 SEM NÁ A.M.K.
SKEYTILENGD ÚT FYRIR OP, NEMA ANNARS SÉ GETID.

Í stað K10 c/c200 í gólfplötu er heimilt að nota rafstöð bændinet K257 (K7 c/c150 í kross)

ATH: TAKA SKAL GÖT Í SÖKKUL OG PLÖTU FYRIR LOGNUM. SJÁ NÁNAR Á LAGNATEIKNINGUM.

ENDANLEGUR GÓLFKÓTI Í m.

ÞYKKT PLÖTU Í mm.

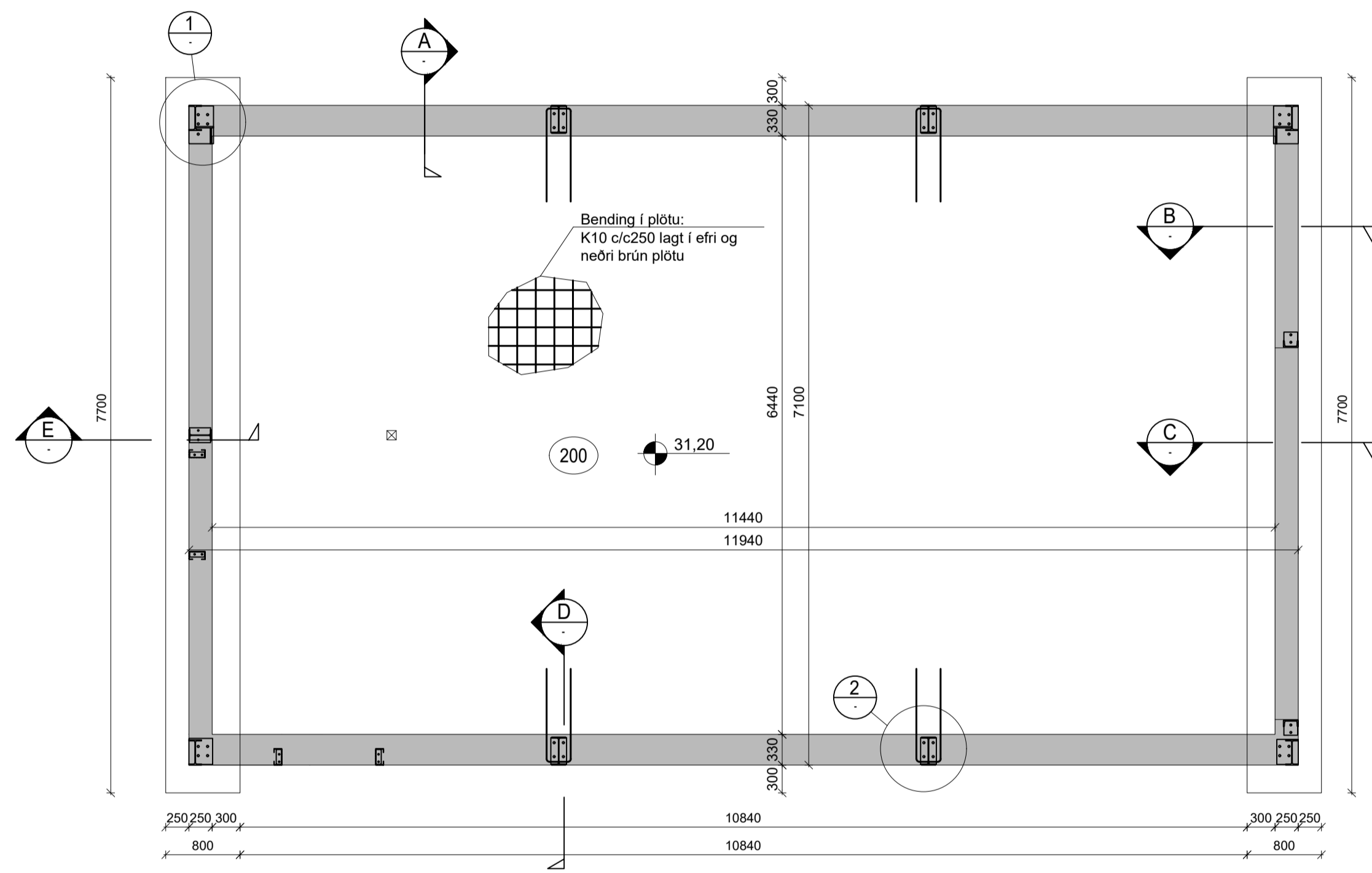


Orkugerðin, Flóahreppi
803 Selfoss
Ketilhús

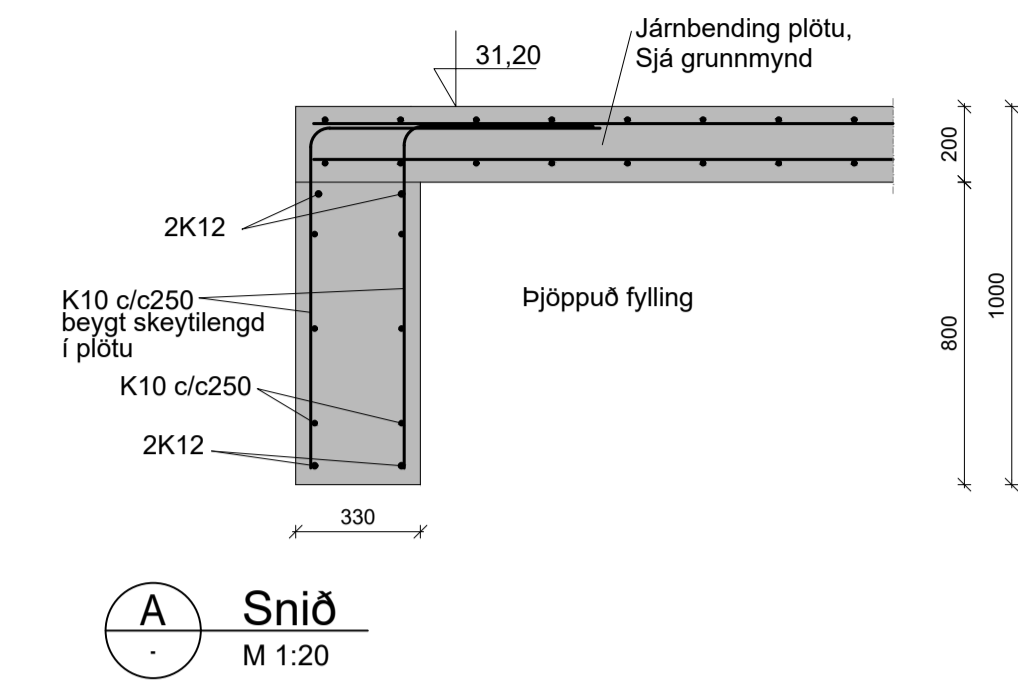
Mhl. 04
Burðarvirki
Jarðvegssnið og skýringar

TEKNIÐMÉR	BLAÐSTÆRD	HANNAÐ	GH	SIE
102838	A1	TEKNAÐ	SIE	
113-01		YFIRFARID		
DAGS.	MELIKVARDI	ÚTGÁFA		
Júni 2023	1:50	A		

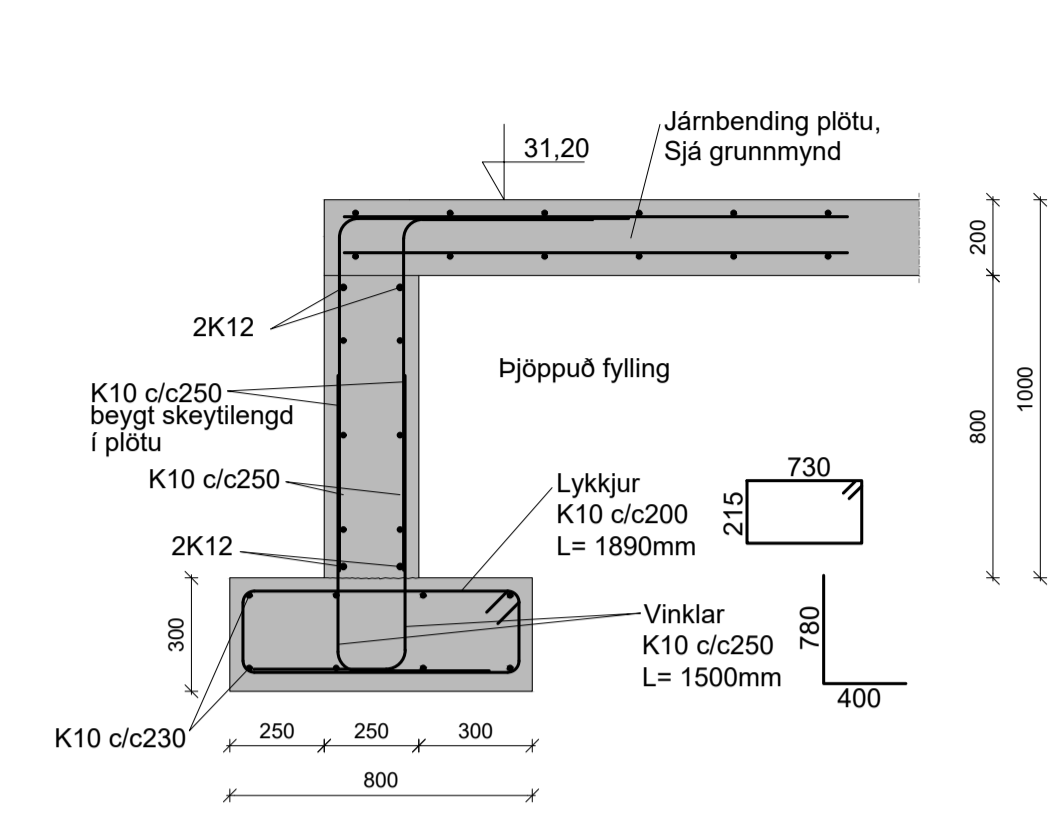
Útgáfunúmer og dagsetning aðskráðstáttar:
Hönnunur: Guðmundur Hjaltason kt.070966-5579
Hönnunarskrá:



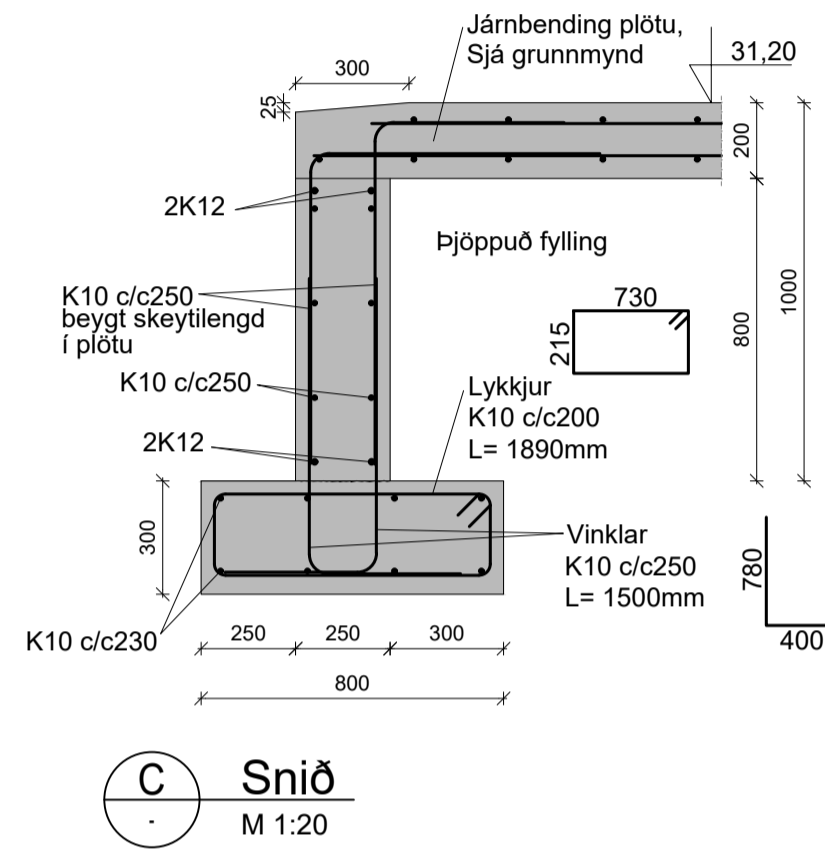
Grunnmynd - Undirstöður
M 1:50



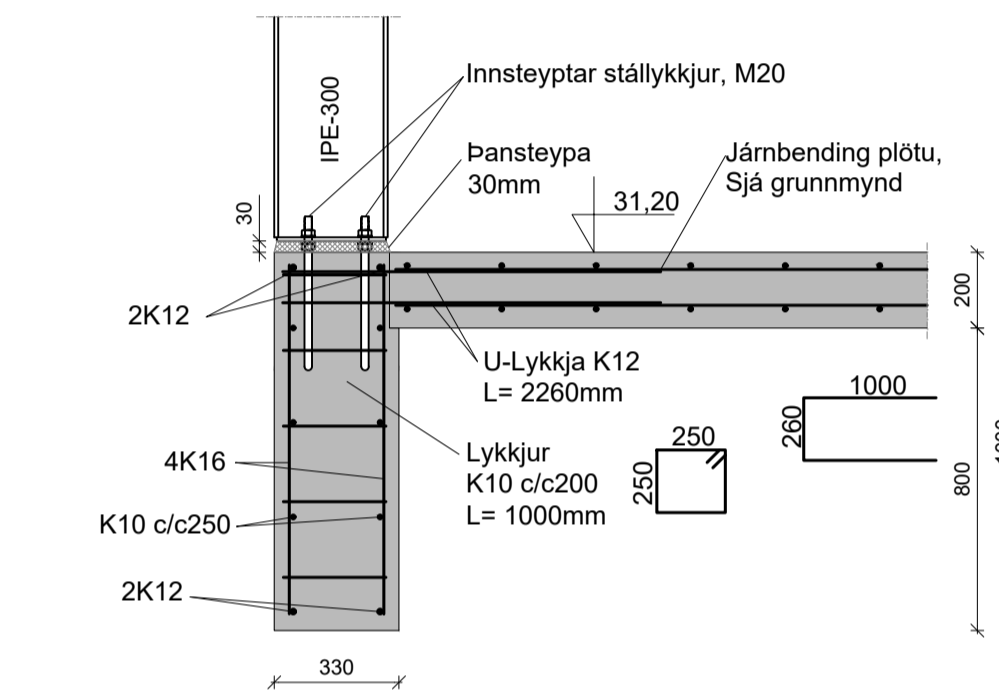
A Snið
M 1:20



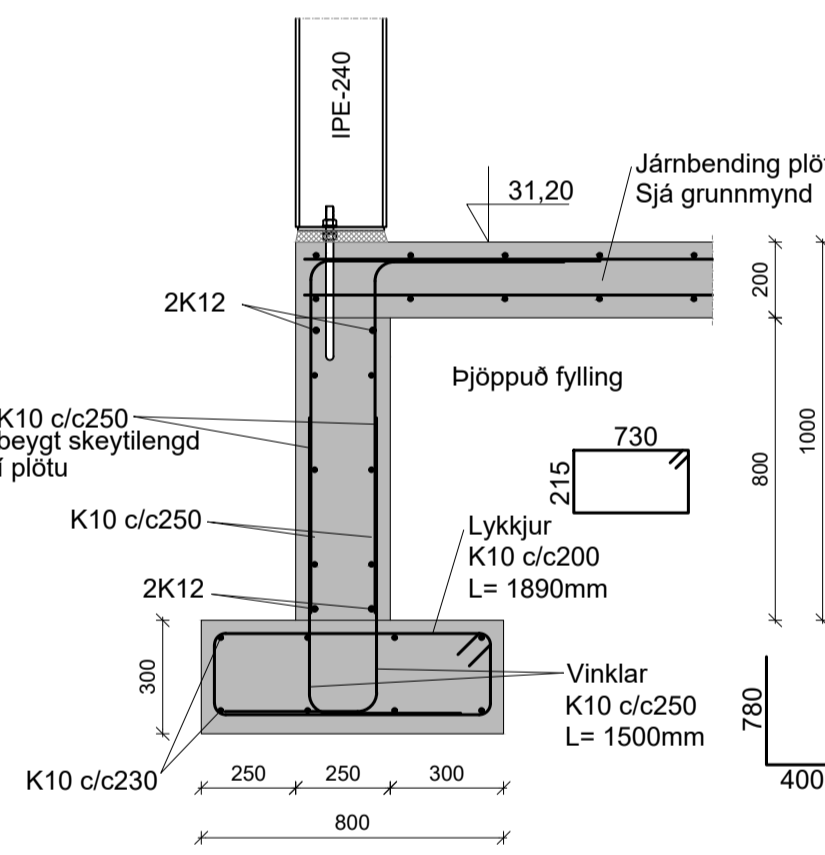
B Snið
M 1:20



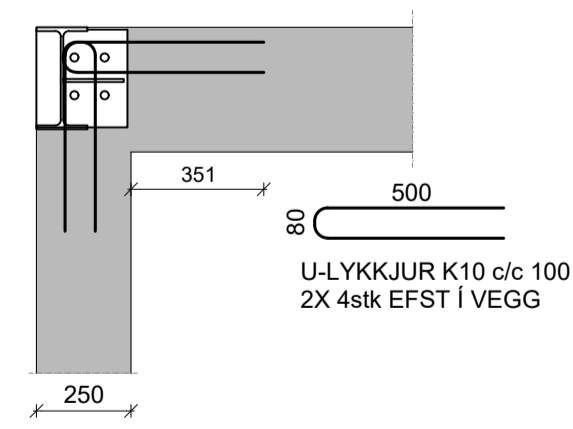
C Snið
M 1:20



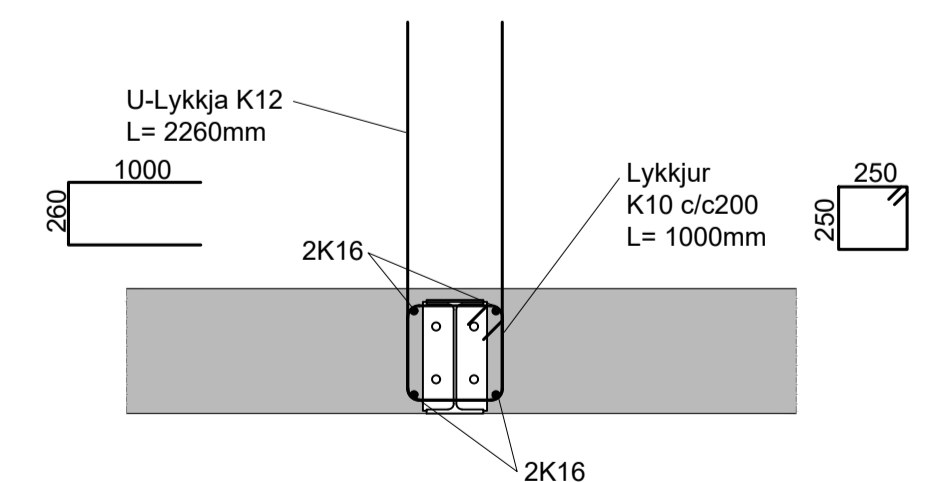
D Snið
M 1:20



E Snið
M 1:20



1 Deili í horn
M 1:20



2 Deili
M 1:20

ATH!
SAMRÆMA ÞARF ÖLL MÁL OG HÆÐARKÓTA Á VERKSTAD
ÁÐUR EN FRAMKVÆMDIR HEFJAST.



Orkugerðin, Flóahreppi
803 Selfoss
Ketilhús

Mhl.04
Burðarvirki
Grunnmynd, snið og deili

TEKNI-NÚMÉR	BLAÐSTÆRÐ	HANNAÐ:	GH	SIE
102838	A1	TEKNAÐ:	SIE	
120-01		YFIRFARIÐ:		
DAGS.	MELKIVARÐI	ÚTGÁFA		
Júní 2023	1:50	A		

Útgáfunúmer og dagsetning aðskráðráttar:
Hönnuður: Guðmundur Hjaltason kt.070966-5579
Hönnunarsjóti: