

SKÝRINGAR Á UPPDRÁTTUM



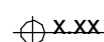
Merkir plötupykk



Merkir yfirspenna á undirlætti



Merkir kóta á sniðmynd



Merkir kóta á grunnmynd

K

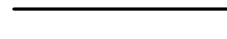
Merkir kambstál B500C suðuhæft

#K

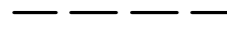
Merkir net, sem er járngrind í báðar áttir t.d. #K10c/c200, K10 í báðar áttir c/c200

c/c

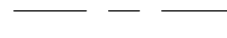
Merkir millibil járna miðja á miðju



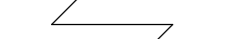
Merkir bending í neðribrún plötu, innribrún veggjar



Merkir bending í efribrún plötu, ytrið veggjar.



Merkir járnþingingu úr vegg inn í plötu



Merkir burðarætt burðarjarna í plötum



Merkir #K10c/c500, L=1500 í efri og neðri brún

Trévirki:

Gæðaflokkur límrés GL-32

Burðarviður a.m.k í gæðaflokki C18 skv. evrópskum stöðlum.

Allir festihlutir úr járn skulu vera heitglav, nema annars sé getið.

Boltar skulu vera í gæðaflokki M8.8

Milli timburs og steins skal setja tjörupappa.

Fúaverja skal sperruenda og þá hluta trés sem steypast inn eða leggjast að steypu.

Undir bolta og rær sem herðast að tré komi skifur með kantlengd 3xd og þykkt 0,3xd

Stálvirki:

Eftirfarandi gildir nema annað komi fram á teikningum.

Stálvirki skv. EN 1993-1-1:2005.

Allt stál er Fe 360 (S235)

Boltar í flokki M8.8

Boltar, skinnur og rær skulu vera heitglav.

Suðuvinna skal unnin af fagmönnum og skal hún vera gallalaus.

Suðumál gefin upp á teikningum.

Grundun.

Húsið er grundað á þjappaðafyllingu.

Fylling inn í sökkla og utan með sökklum.

Fylling skal vera frostfrí grús eða sambærilegt efni. Þjappa skal

yllingu í hæfilega þykkum lögum miðað við þau tæki sem notuð eru.

Undir einangrun skal setja jöfnunarlag.

Álagsforsendur:

Undirstöður á fleygaða klöpp, mesta álag 1,0 MPa
 Undirstöður á móhelli 0,5 MPa
 Malafyllingarpúði þjöppukröfur E2>110MPa og E2/E1 <2,3

Snjóálag á þak	2,1 kN/m ²
Lárétt jarðhröðun	0,18 g
Grungildi vindálags miðað við	36 m/sek
Notálag botnpl. í bílakjallara	4,0 kN/m ²
Notálag botnplötu í íbúðum	2,5 kN/m ²
Notálag botnpl. atvinnurýmis	4,0 kN/m ²
Notálag gólfa í stigahúsum	3,0 kN/m ²
Notálag stiga og svala	4,0 kN/m ²

STEYPUGERÐIR:

UNDIRSTÖÐUR	BROTÞOL	Dmax	SEMENTSM.	V/S TALA	LOFTMAGN
BOTNPLÖTUR, INNI	C25	22mm	≥300kg/m ³	≤ 0,55	5-6%
BOTNPLÖTUR, ÚTI	C30	22mm	≥350kg/m ³	≤ 0,45	5-6%
VEGGIR, PLÖTUR INNI	C25	22mm	≥300kg/m ³	≤ 0,55	5-6%
VEGGIR, PLÖTUR ÚTI	C25	22mm	≥300kg/m ³	≤ 0,55	5-6%
SVALIR	C30	22mm	≥350kg/m ³	≤ 0,45	5-6%
ÁSTEYPULÖG	C30	16mm	≥350kg/m ³	≤ 0,45	5-6%
FORSTEYPTAR EININGAR	C30	16mm	≥350kg/m ³	≤ 0,45	5-6%

Steypa og steypustyrktarstál B500C skv. ÍST EN 1992-1-1, ÍST EN 206, ÍST EN 13670, ÍST 16 og ÍST EN 10080.

Hönnun og framkvæmd verksins skal vera í samræmi við gildandi staðla og reglugerðir.

Járnþinging.

Almenn ákvæði eru í ÍST EN 1992-1-1:2004, ÍST 16:2006 og ÍST EN 10080:2005.

Meðfram dyrum, gluggum og opum komi 2K16, er nái minnst 600mm út fyrir brúin opa.

Nema annað sé tekið fram á sniðum.

Steypustyrktarstál merkt K á teikningum er kambstál og skal uppfylla efrifarandi kröfur:

Gerð: B 500 C

Flotspenna fVK/ ≥ 500MPa

Seigla: Brotspenna / flotspenna ≥ 1,15

Brotlenging ≥ 7,5%

Allt kambstál skal vera suðuhæft.

Bendistál skal vera hreint og án lausrar ryðhúðar.

Járnvinna

Þvermál járna í mm "D"	Þvermál beyguskifu lykkja í mm "d"	Skeytileng járna skeytt járn í sniði < 50%	
		Liggjandi	Lóðrétt
10	40	600	500
12	48	700	600
16	64	950	800
20	140	1200	1000
25	175	1500	1250
32	225	1900	1600

Skeytilengdir

Þvermál járna (d mm)	Skeytilengd
10mm	500mm
12mm	600mm
16mm	800mm
20mm	1000mm
25mm	1250mm

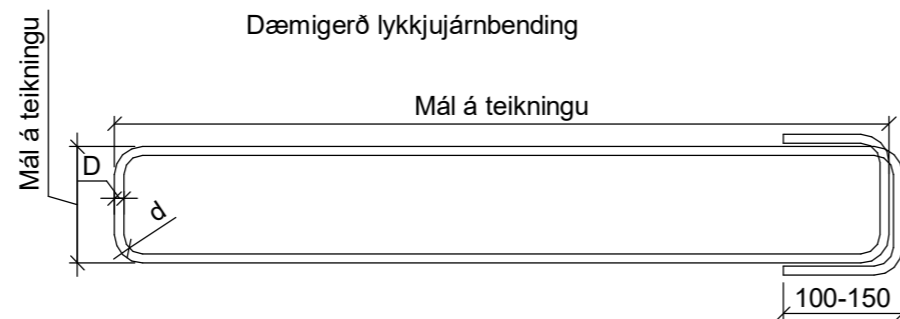
Steypuhulur

Steypuhula á járnnum	Þykkt
Steypa að jörð	35mm
Veggi úti	30mm
Plötur úti	30mm
Veggi inni	25mm
Plötur inni	20mm
Bitar inni	25mm
Bitar úti	35mm

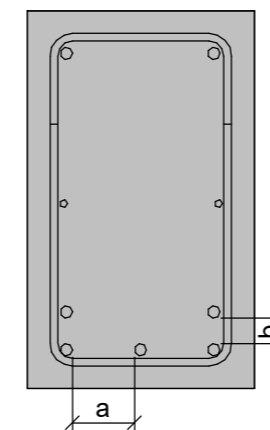
Áritun hönnunarstjóra

Jón Guðmundsson kt.

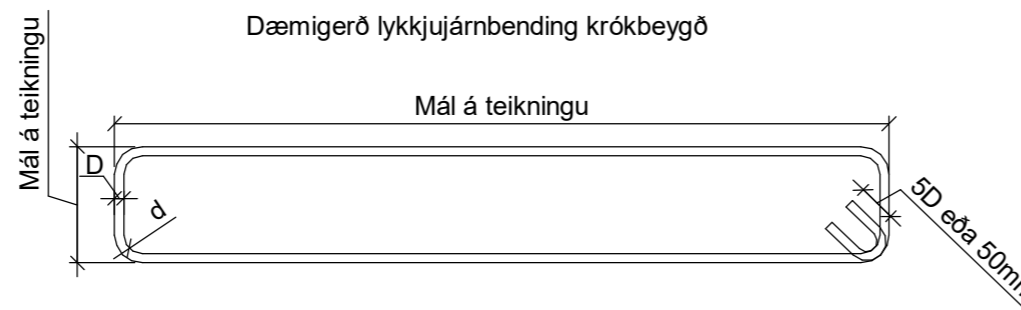
Breytingar			BN númer
Nr.	Dags	Nafn	
<p>AUSTURBYGGÐ 11, LAUFÁSI</p> <p>Verkfræðistofa Þráinn & Benedikt Laugavegi 178, 105 Reykjavík Sími 553-1770, 568-7775, Veffang: verkfraedistofa.is Netfang: verkfraedistofa@verkfraedistofa.is</p>			<p>H: HS T: BS</p> <p>M: As indicated</p> <p>B01</p> <p>Dags. Okt. 2023</p> <p>Kt. 080149-3609</p> <p>Benedikt Skarphéðinsson</p>



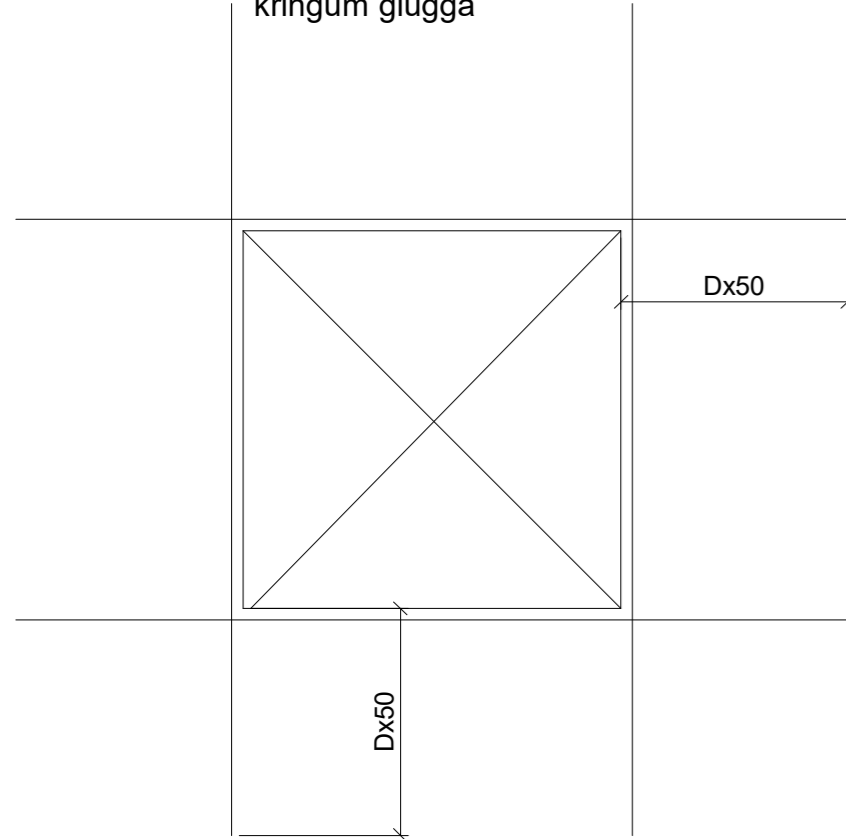
Fjarlægðir járna



d=þvermál járna
 a ≥ 2d
 b ≥ d mín 20mm



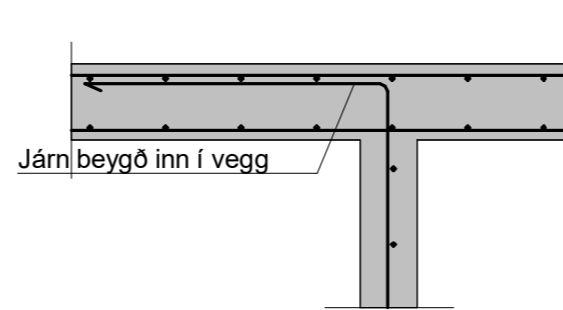
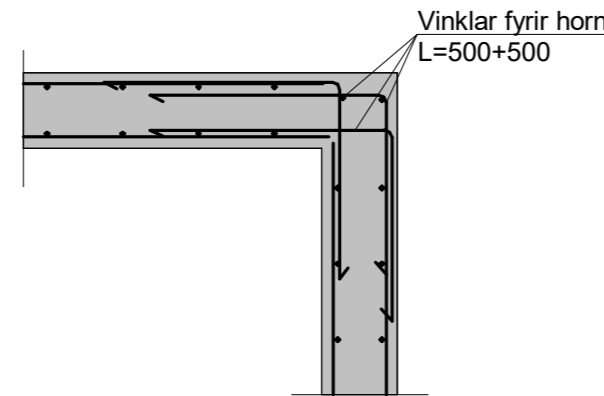
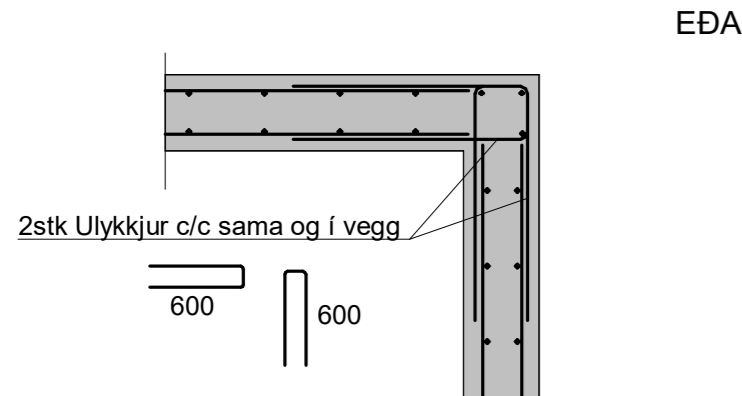
Járn í kringum op 1:20
 2Kxx sjá burðarteikningar kringum glugga



Snið í járnþingingu veggja í úthorni 1:20

Snið í járnþingingu veggja í úthorni 1:20

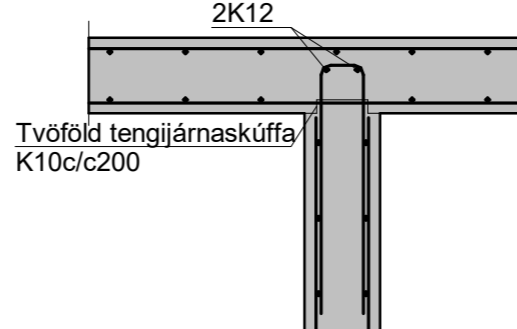
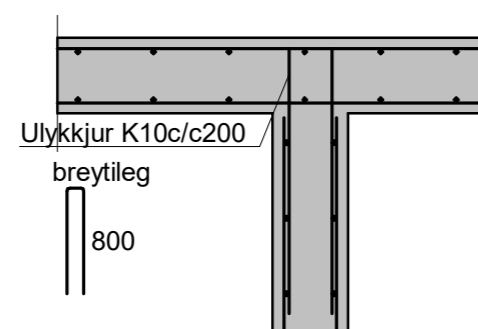
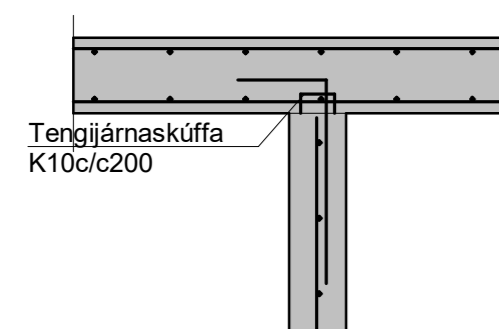
Snið í tengingu inn og útveggja 1:20



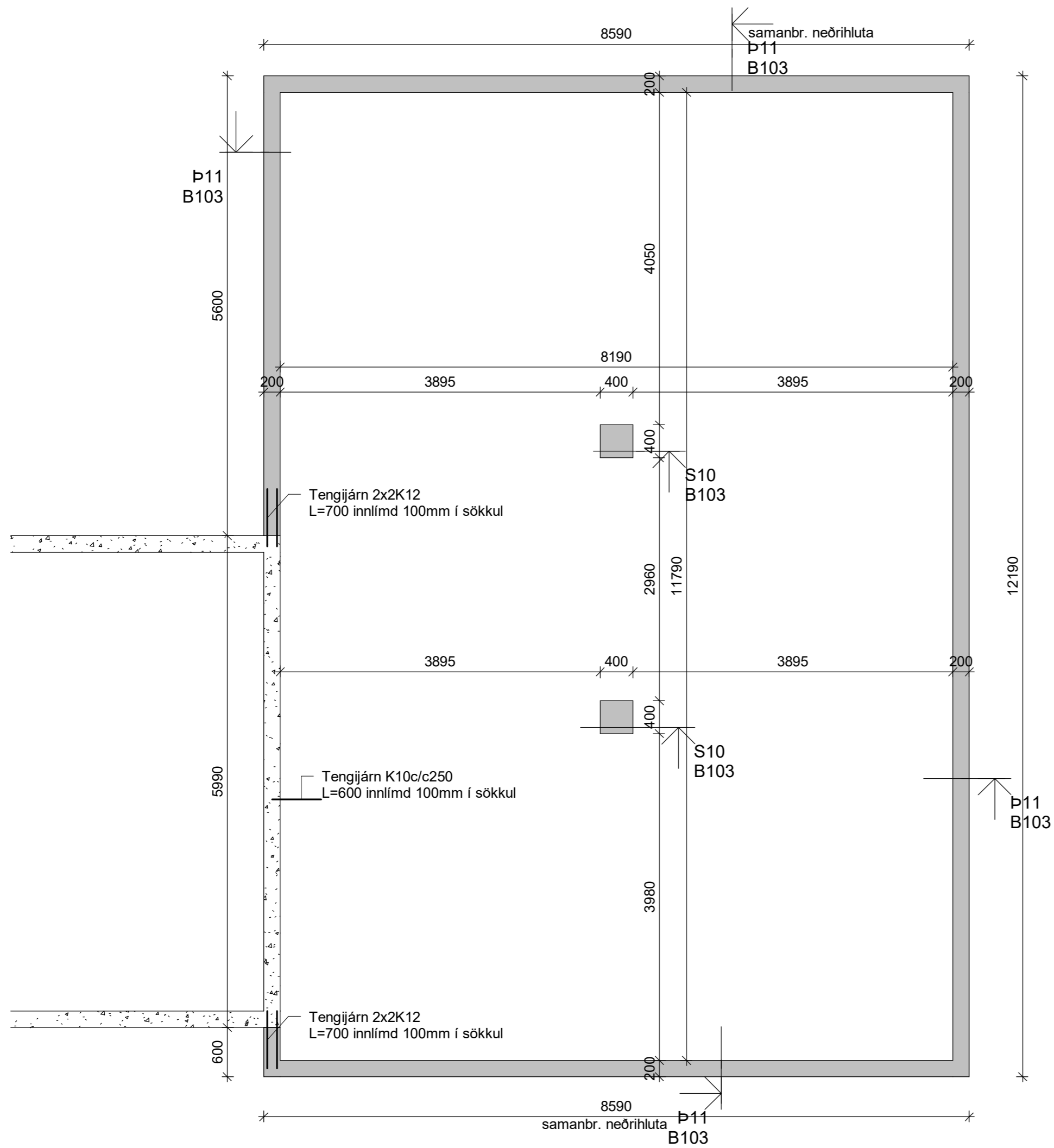
Snið í tengingu inn og útveggja 1:20

Snið í tengingu innveggja 1:20

Snið í tengingu tengijárnaskúffa 1:20



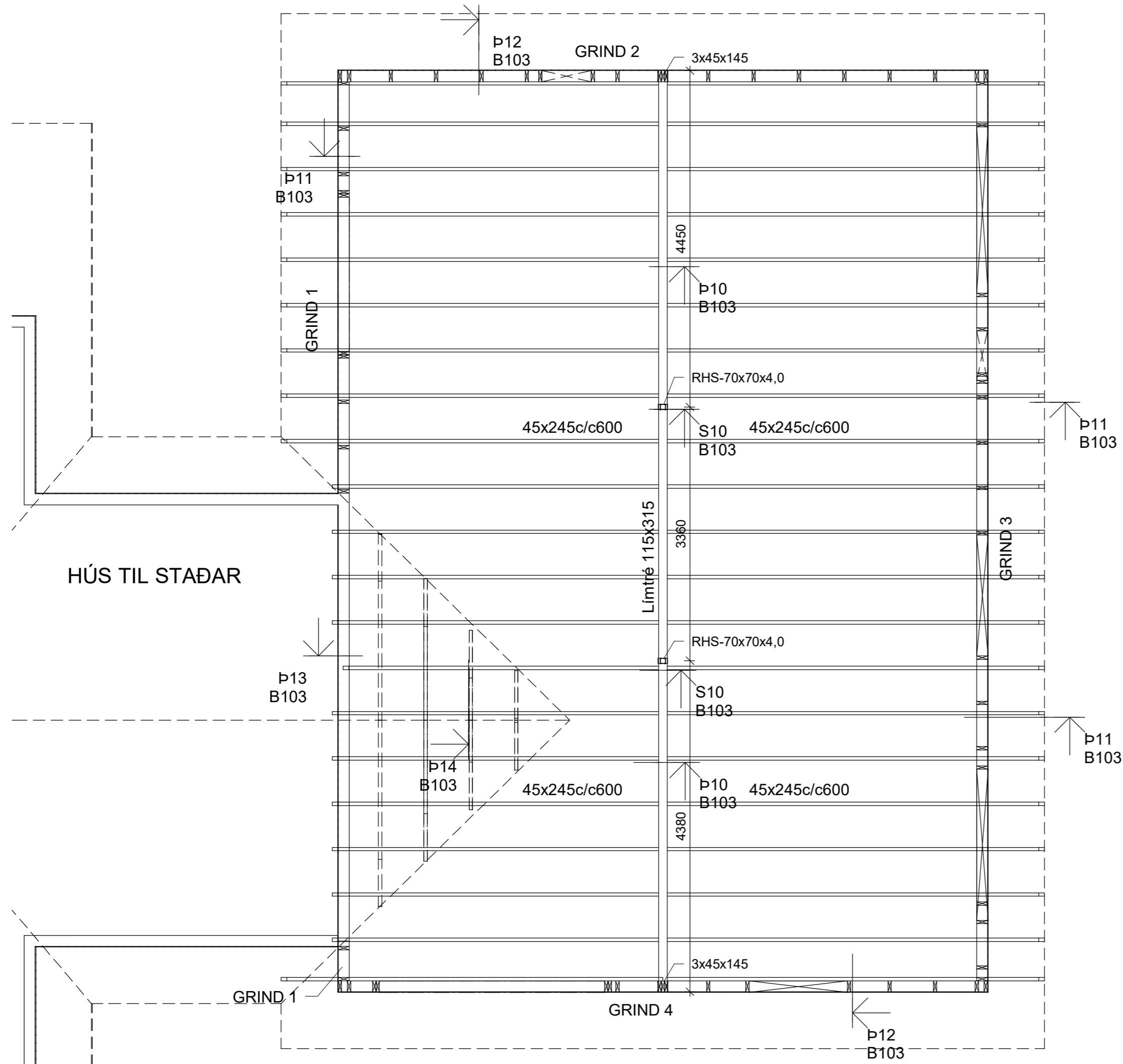
UNDIRSTÖÐUR 1 : 50



Áritun hönnunarstjóra
Jón Guðmundsson kt.

Breytingar			AUSTURBYGGÐ 11, LAUFÁSI	BN númer
Nr.	Dags	Nafn		
			Verkfræðistofa Þráinn & Benedikt Laugavegi 178, 105 Reykjavík Sími 553-1770, 568-7775, Veffang: verkfraedistofa.is Netfang: verkfraedistofa@verkfraedistofa.is	H: BS T: HS
				M: 1 : 50
			Burðarvirki undirstöður stækkun	B001
				Dags. 10/06/23
				Kt. 080149-3609
				Benedikt Skarphéðinsson

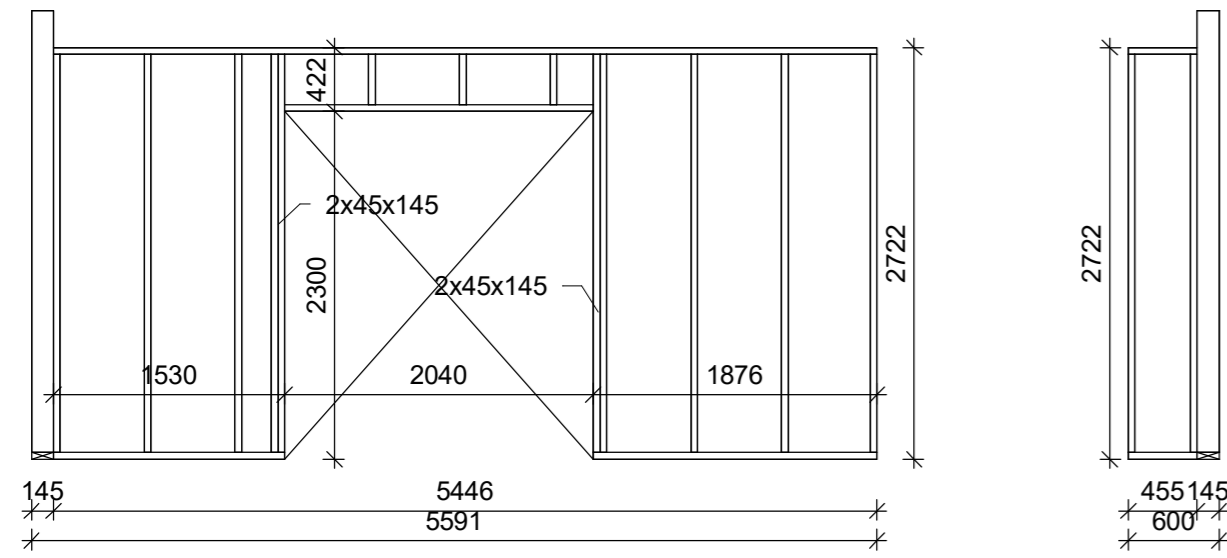
GRUNNMYND 1.HÆÐAR OG ÞAK 1 : 50



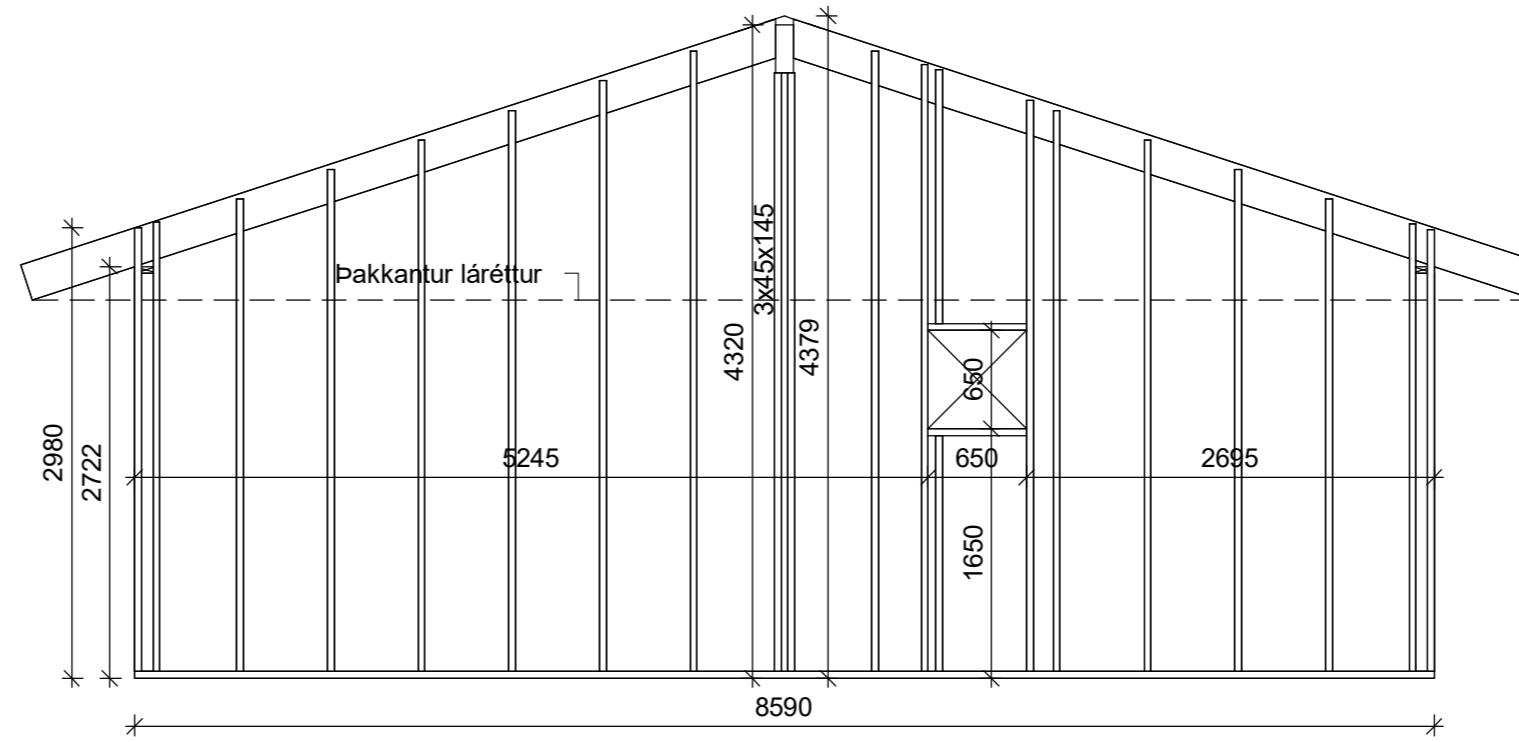
Áritun hönnunarstjóra
Jón Guðmundsson kt.

Breytingar			AUSTURBYGGÐ 11, LAUFÁSI	BN númer
Nr.	Dags	Nafn		
			Verkfræðistofa Þráinn & Benedikt Laugavegi 178, 105 Reykjavík Sími 553-1770, 568-7775, Veffang: verkfraedistofa.is Netfang: verkfraedistofa@verkfraedistofa.is	H: BS T: HS
				M: 1 : 50
			Burðarvirki veggir og þak stækkun	B101
				Dags. 10/06/23
				Kt. 080149-3609
				Benedikt Skarphéðinsson

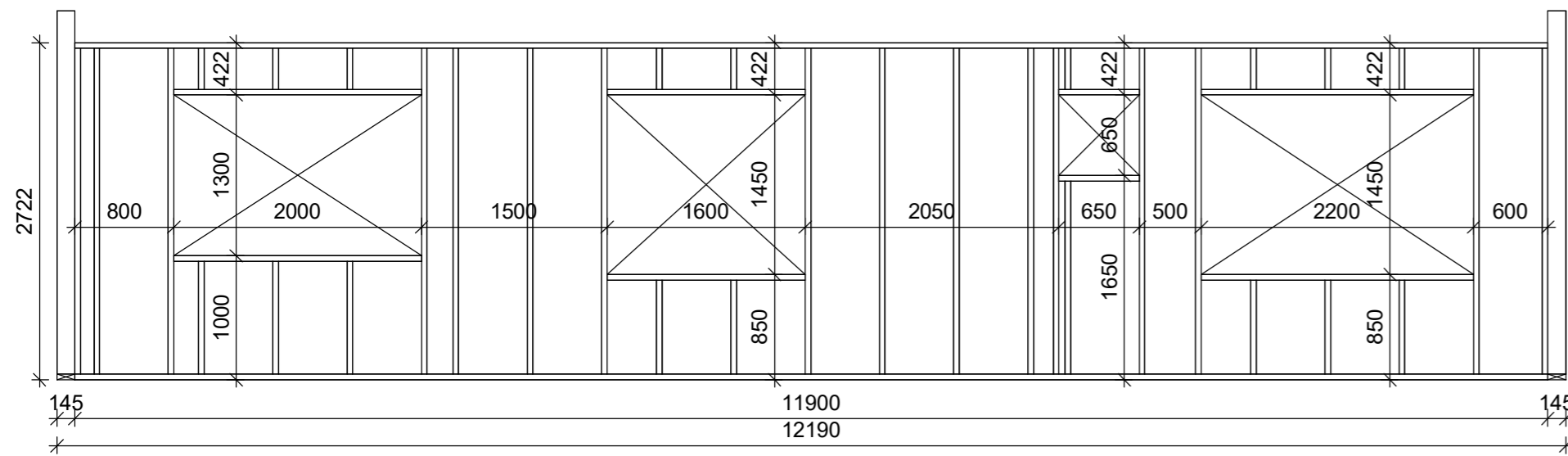
GRIND 1 1 : 50



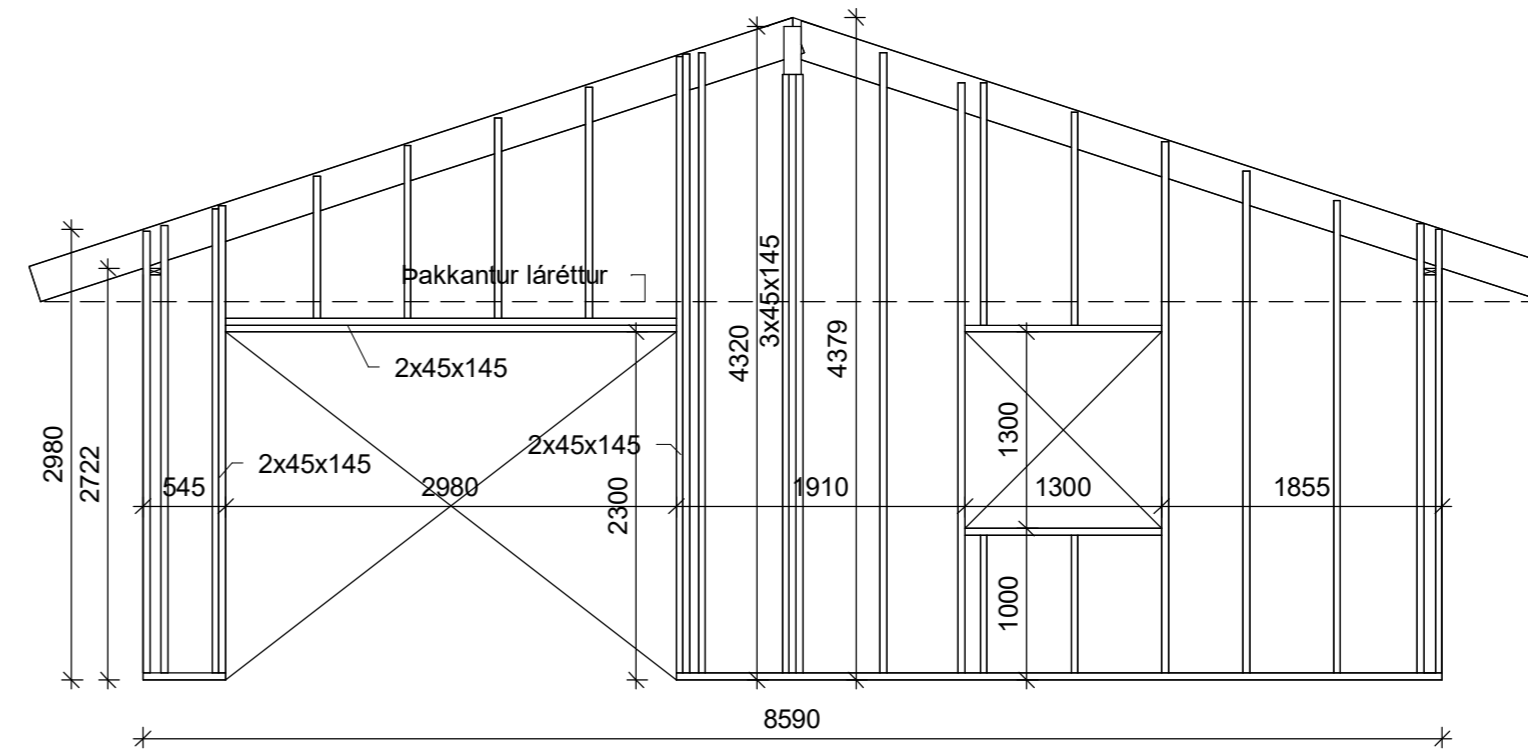
GRIND 2 1 : 50



GRIND 3 1 : 50



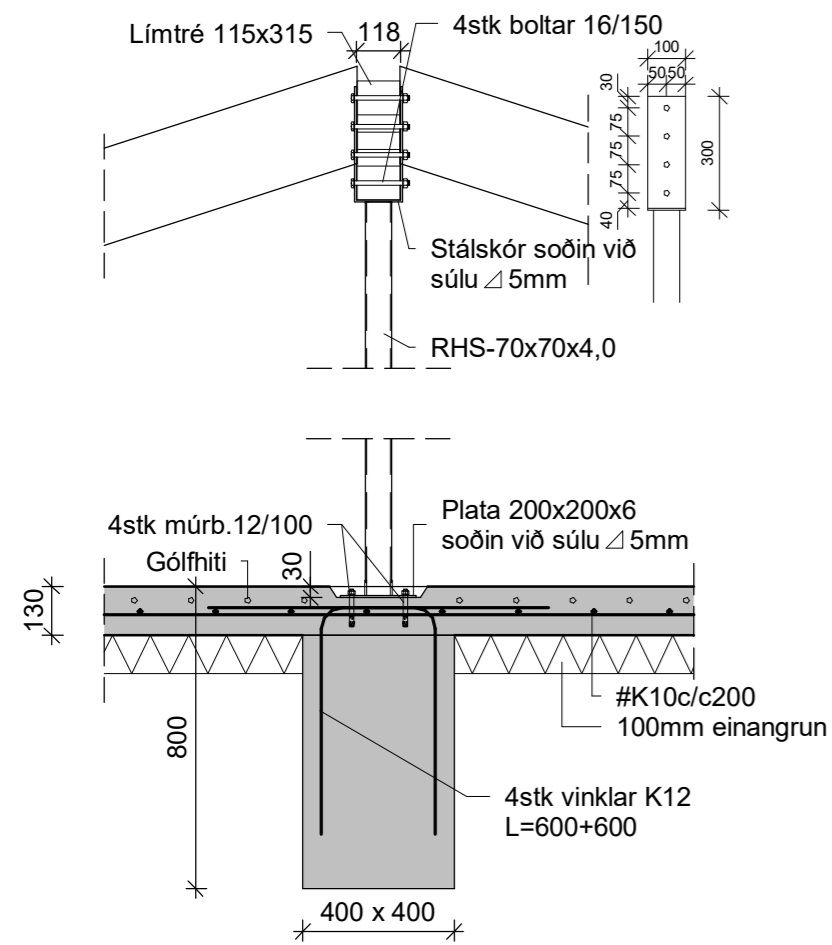
GRIND 4 1 : 50



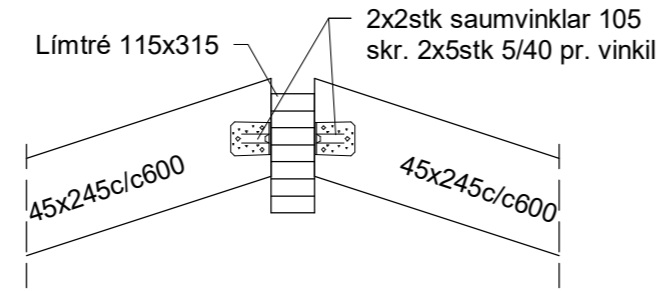
Áritun hönnunarstjóra
Jón Guðmundsson kt.

Breytingar			AUSTURBYGGÐ 11, LAUFÁSI	BN númer
Nr.	Dags	Nafn		
			Verkfræðistofa Þráinn & Benedikt Laugavegi 178, 105 Reykjavík Sími 553-1770, 568-7775, Veffang: verkfraedistofa.is Netfang: verkfraedistofa@verkfraedistofa.is	H: BS T: HS
				M: 1 : 50
			Burðarvirki veggjagrindur stækkun	B102
				Dags. 10/06/23
				Kt. 080149-3609
				Benedikt Skarphéðinsson

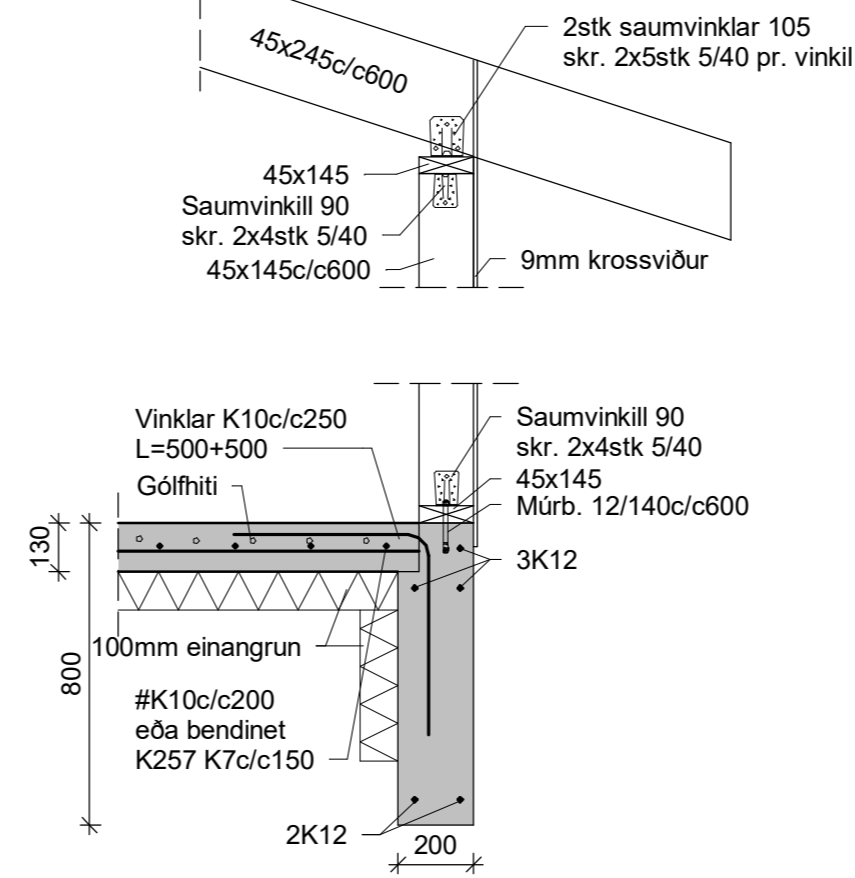
S10 1 : 20



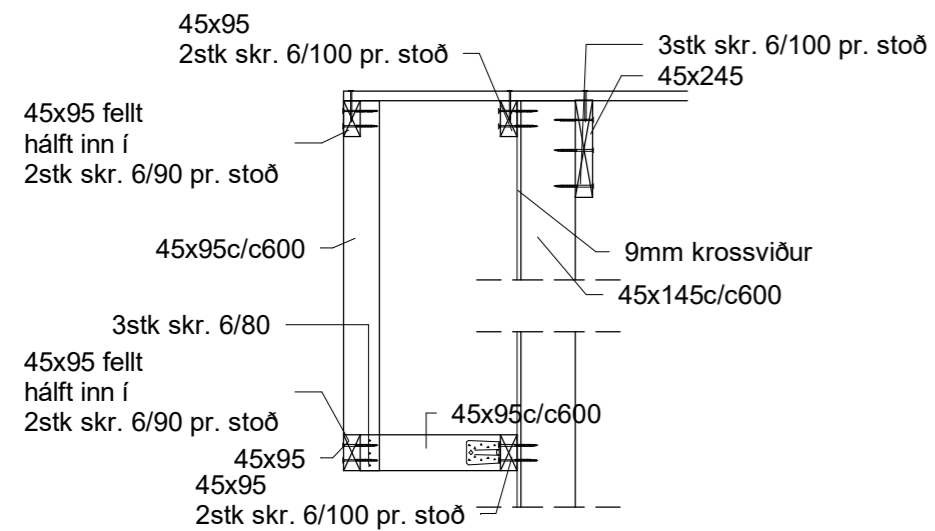
B10 1 : 20



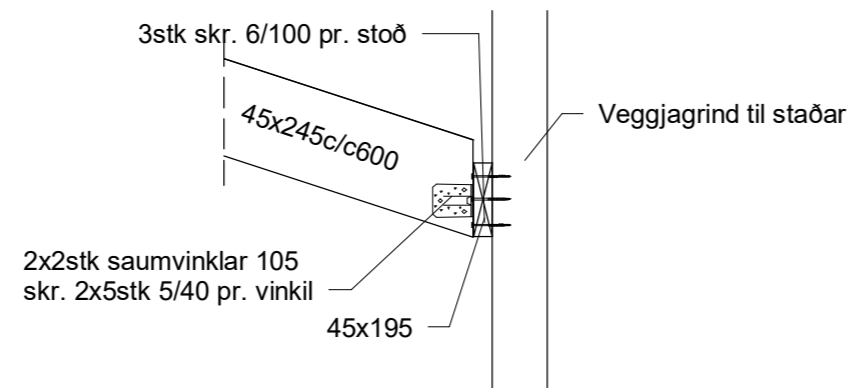
B11 1 : 20



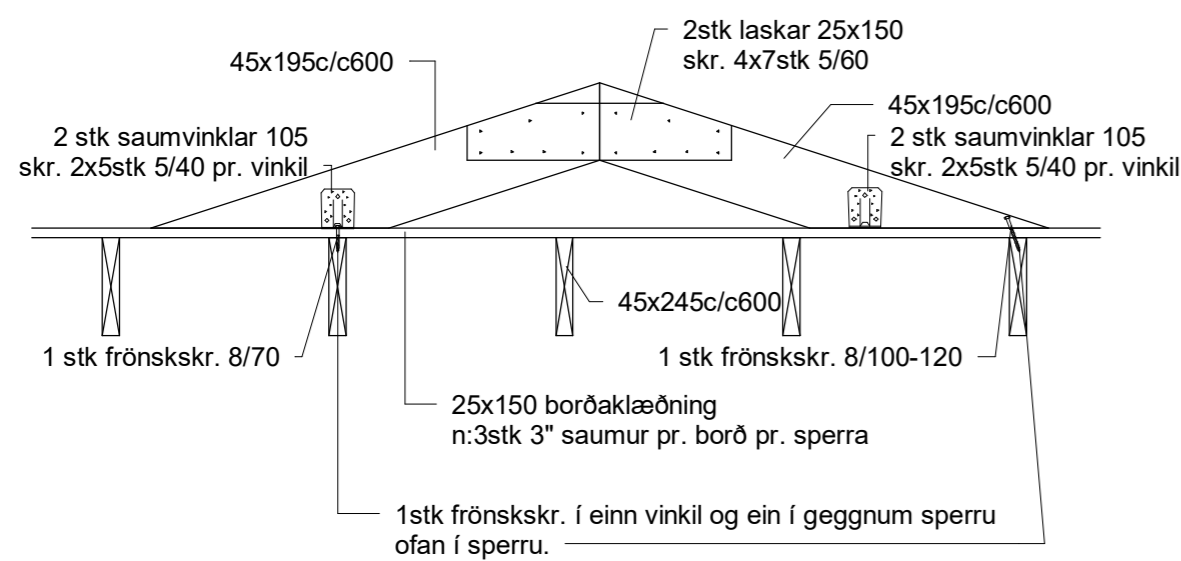
B12 1 : 20



B13 1 : 20



B14 1 : 20



Sperrur á göflum skr. innan á lóðréttar stoðir með 3stk 6/100 pr. stoð.
Grindarefni er úr 45x145 c/c600 og skulu lóðréttar stoðir festast við toppstykki og botnstykki með saumvinklum og neglast með kambsaum.
Grind skal klæða með rakalímdum 9mm grenikrossvið skrufaður með 5/40 skrúfum c/c150 á hornum en 5/40 skrúfum c/c200 annarsstaðar.

Áritun hönnunarstjóra
Jón Guðmundsson kt.

Breytingar			AUSTURBYGGÐ 11, LAUFÁSI	BN númer
Nr.	Dags	Nafn		
			Verkfræðistofa Þráinn & Benedikt Laugavegi 178, 105 Reykjavík Sími 553-1770, 568-7775, Veffang: verkfraedistofa.is Netfang: verkfraedistofa@verkfraedistofa.is	H: BS T: HS
				M: 1 : 20
			Burðarvirki veggir og þak stækkun	B103
				Dags. 10/06/23
				Kt. 080149-3609
				Benedikt Skarphéðinsson