

RAFLAGNIR

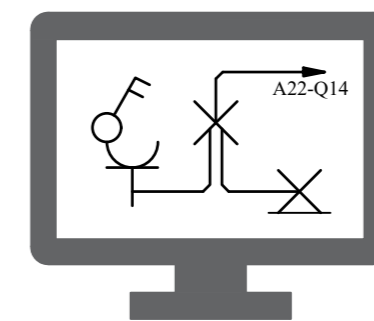
Háholt 4
Reykholti
Land nr. 191054

Baldvin Ó. Gunnarsson
Rafiðnfræðingur-Raflagnahönnuður
Kennitala: 261069-4589
855-3155
baldvin@voltorka.is

Helgi Pálsson
Rafiðnfræðingur-Raflagnahönnuður
Kennitala: 270963-5019
898-4476
helgi@voltorka.is

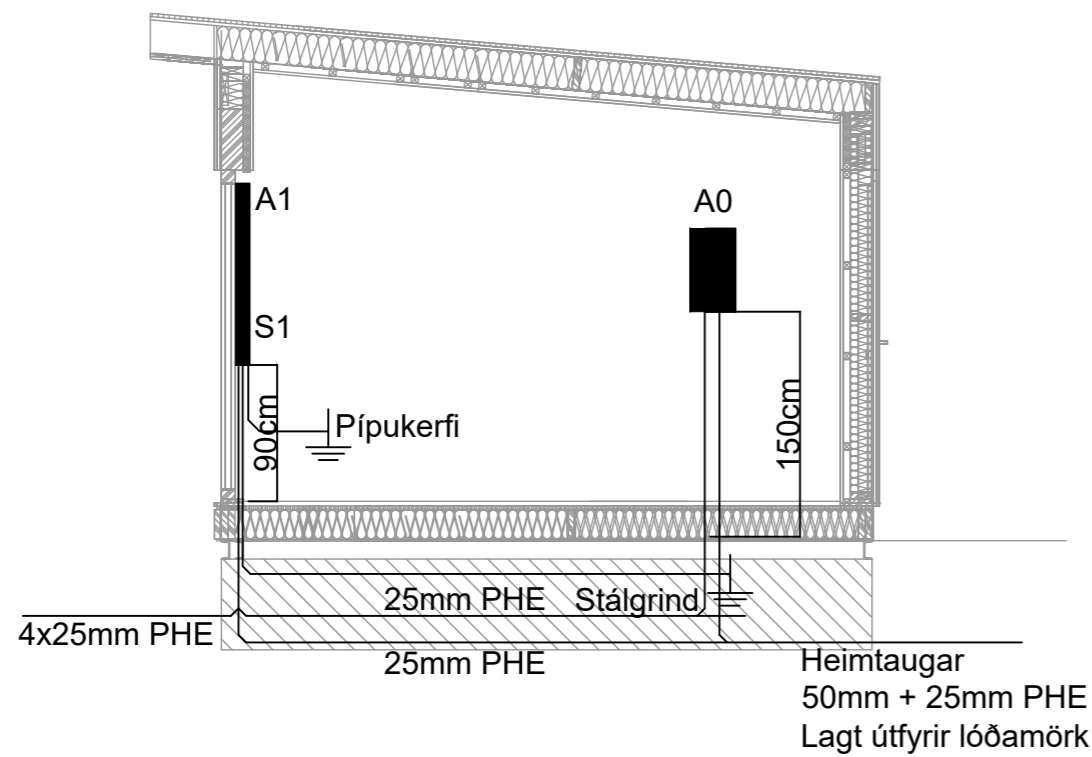
Teikningaskrá.

Númer.	Verkhuti.	Mkv.	Blaðstærð	Dagsetning.	Útgáfa
150-00-01	Skýringar, snið	1:50	A2	02.03.2023	A
400-00-02	Afstaða, raflagnir, töflur	1:500/1:50	A2	02.03.2023	A

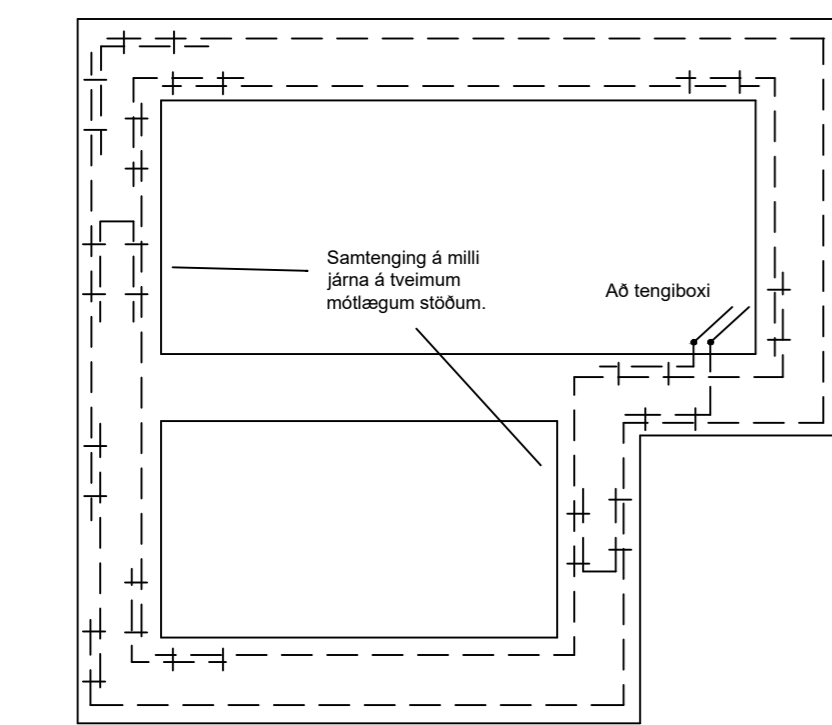


Voltorka ehf

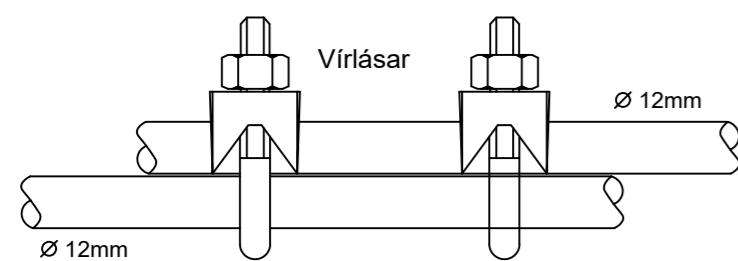
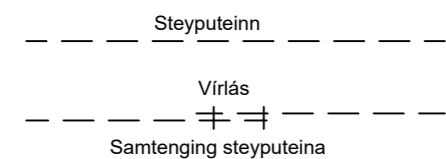
Vottuð hönnunarstofa
voltorka@voltorka.is



Sökkulskaut



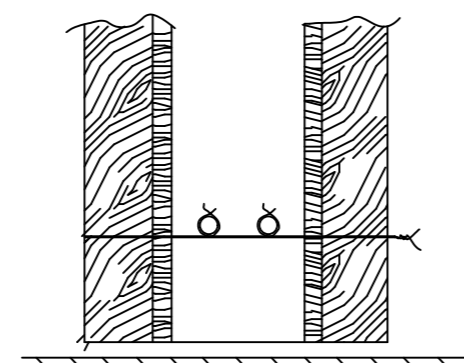
Grunnmynd sökkulveggja



Samtenging steyputeina

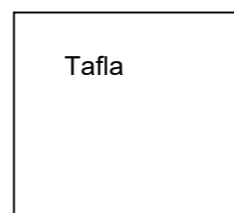
Setja skal tvo virilása á hver samskeyti

Tengja skal saman tvö neöstu járnin í sökkulveggjum allan úthringinn og að upptaki í tengibox. Í raðhús, parhús og hlíðstæð hús er leifilegt að tengja sameigilegan úthring en tengibox og tenging verði við hverja heimauga.



Snið í sökkulvegg

Sýnd eru 2 neöstu steypu-styrktarjárn í steypumóti ofan á neöstu móttævingum.



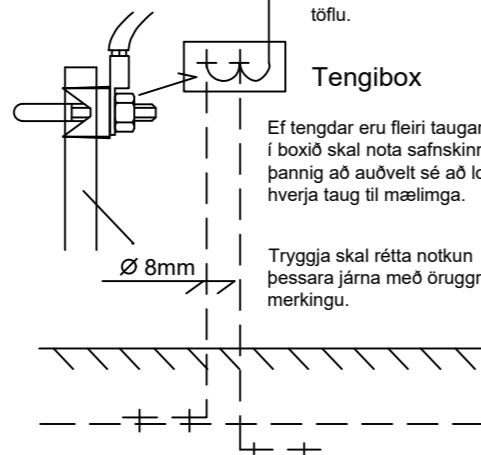
Koparvír í pípu tengist eftir atvikum á PE- eða PEN- skinnu í töflu

Tengibox fyrir sökkulskaut skal ávallt vera sýnilegt og aðgengilegt. Staðsett við vatnsinntök eða undir töflu.

Tengibox

Ef tengdar eru fleiri taugar í boxið skal nota safnskinnu þannig að auðvelt sé að losa hverja tauga til mælinga.

Tryggja skal rétta notkun þessara járna með öruggri merkingu.



Snið í töfluvegg

Vísad er til teikninga arkitekta varðandi nákvæma staðsetningu á öllum rafbúnaði.

Allir uppdrættir eru táknaðir og sýna í aðalatriðum hvers óskað er. Verktaki skal kynna sér alla uppdrætti og verklýsingar. Ef verklýsingu og uppdráttum ber ekki saman skal verkkaupi/hönnunarstjóri skera úr um eftir hverju skuli fara. Samþykki verkkaupa eða eftirlitsmanns hans er nauðsynlegt fyrir öllum frávikum frá uppdráttum.

Hæð rafmagns-, og smáspennutengla er 20cm
Hæð rafmagnstengla eldhúsi, baði, þvottahúsi, geymslu og bílageymslu er 110cm
Hæð rofa er 110cm
Hæð útítengla er 150cm
Hæð veggjósna við rúm er 130cm
Hæð veggjósna er 180cm
Hæð dyrasíma er 140cm
Aðrar hæðir koma fram á teikningum.
Dósir við hurðir skulu vera 12cm +/- 3cm frá dyrafalsi

Öll mál eru gefin upp í cm miðast við fullfrágengin gólf og í miðju tengistaðar, ef annars er ekki getið á teikningu.

Rör fyrir almennar lagnir eru 16mm PVC plaströr
Rör fyrir TV-, síma- og hátalaralagnir eru 20mm PVC plaströr

Almennt fyrir lágspennur er notað 1,5q ídráttarvír PVC einangraður, aðrar stærðir koma fram á einlínunmyndum.
Nota skal cat6 kapal fyrir síma- og netlagnir, PVC einangraðan.
Coax skal vera með kjarna 1,15mm fyrir TV lagnir, PVC einangraður
Utánaliggjandi kapplar til og með 2,5q skulu vera með 300/500V PVC einangrun.
Strengir frá 4q skulu vera með 1000V XLPE einangrun.
Allir strengir eru kopar gerðar (Cu), nema heimauga er ál strengur (Al).

Greinar eru ekki sýndar í öllum tilfellum að töflu, en eru þá merktar viðkomandi töflu.
Málstraumur rofa og tengla skal vera minnst 10A.
Skammhlaupsgeta töfluþúnaðar skal minnst vera 10kA
Málmhluta lagna, strengstiga, lampna og rafbúnaðar skal jarðbinda vandlega.
Varnarþúnaðurinn, ásamt spennuhafa taugum/leiðurum fyrir framan varnarþúnaðinn skal vera með tvöfaldrum einangrun eða með aukinni (styrktri) einangrun.

Innlagnarefni skal standa IEG 60309-2, tenglar af Schuko gerð með fiktivörum og allur búnaður CE merktur.
Í blautrymun skal varnarþúnaður raffanga minnst vera IP44.
Loft-, rofa-, tengi- og veggdósir skulu vera plastdósir af vandaðri gerð.

Húsið timburhús, einangrað með óbrennanlegri steinull og klætt að utan með timbri en allir innveggir eru klæddir með gipsi..
Sökkklar og plata eru steinsteypa, einangrað með plasteinangrun.

Á þeim stöðum þar sem raflagnarkerfi fer í gegnum hluta byggingar eins og gólf, vegg, þök, loft, skilveggi eða hola vegg skal þetta opin sem gerð voru, þegar lögninni hefur verið komið fyrir. Gerð þéttingar skal miðast við eldvarnarsstig (ef við á) byggingarhlutans sem ferð er í gegnum (sjá ISO 834).

Athugasemdir:

- Meðan á uppsetningu raflagnarkerfis stendur getur verið þörf á bráðabirgðapéttingum.
- Við breytingu á raflögn skulu þéttingar endurgerðar eins fljótt og unnt er.

Samantekt brunahönnunar (birtist á fyrsta blaði aðaluppdráttar með byggingalýsingu).

Brunaþol burðarvirkis:

Brunaþol burðarvirkis er að minnsta kosti það sama og brunnaþol þeirra brunahóla sem burðarvirkni þarf að halda uppi.

Brunahólf:

Brunahólfun er sýnd á uppdráttum.

Brunaþol klæðninga:

Loft- og veggflétir innanhúss verða í flokki 1. Upphengd loft ásamt tilheyrandi upphengjum verða úr A-efnum. Gólfefni uppfylla flokk G og þakklæðningar flokk T. Utanhúsklæðning verður í flokki 1 og festingar verða úr A-efnum. Einangrun veggja og þaka er óbrennanleg.

Rýming og flóttaleiðir:

Flóttaleiðir verða í samræmi við kafla 9.5 í byggingarreglugerð. Flóttaleiðir eru sýndar á aðaluppdráttum.

Brunaviðvörðunarkerfi:

Fjöldi reykskynjarar eru samkvæmt reglum.

Reyklosun:

Reyklosun hússins verður í samræmi við gr. 9.4.8. í byggingarreglugerð.

Brunaþéttingar:

Lagnagöt og önnur göt á milli brunahóla verða þétt með sérstökum brunnaþéttingum á viðurkenndan hátt. Þéttiefni sem notuð verða til verksins skulu vera notuð í samræmi við leiðbeiningar framleiðand efnanna og vera viðurkennd af Mannvirkjastofnun til fyrirhugaðra notkunar. Starfsmenn sem vinna að þéttingum skulu hafa setið námskeið Mannvirkjastofnunar um brunnaþéttingar. Eins skal nota brunnaþolnar rafmagnsdósir í brunahólfandi vegg með sömu brunnaþéttingu og tilheyrandi veggur. Skal passað uppá að dósir liggja ekki bak í bak til að halda brunnaþoli.

Viðhald og eftirlit:

Um eigið eftirlit eigenda og forráðamanna með brunnavörnum í húsinu gildir reglugerð nr. 200/1994. Eftirlitið skal vera í samræmi við ákvæði í 4. kafla í NFPA-850. 4.3.1 Greinargerð um brunnavarnir aðaluppdráttar samkvæmt lið a.

Til fyllingar ofangreindum texta er bætt við eftirfarandi, skv. 4.030 Skoðunarlista MVS:

Brunavarnir eru ákvarðaðar á grundvelli ákvæða byggingarreglugerðar (a), því fylgja ekki með útreikningar eða önnur fylgiskjöl tengd brunahönnun, því fylgir heldur ekki efnisyfirlit.

Gæðakerfi hönnuðar fylgir byggingaleyfisútsókninni sem sér skjal, en í stuttu máli fer hönnunarstjóri verksins (eða framkvæmdastjóri, hafi hönnunarstjóri unnið gögnin) yfir umsóknargögn m.t.t. skoðunarlista MVS og gátlista byggingafrullrúa, þegar það á við áður engögnum er skilað inn.

Breytingar	Dags
1	
2	
3	
4	
5	
6	

Dagsetning vinnugrunna

Dagsetning aðaluppdráttar.

Undirskrift hönnunarstjóra
Kt:



Helgi Pálsson Baldvín Ó. Gunnarsson
S:898-4476 S:855-3155
helgi@voltorka.is baldvin@voltorka.is

Verkefni

Háholt 4

Staður

Reykholti

Skýring

Skýringar, snið

Hönnun, Baldvín Ó. Gunnarsson

Kt. 261069-4589

Mkv 1:50

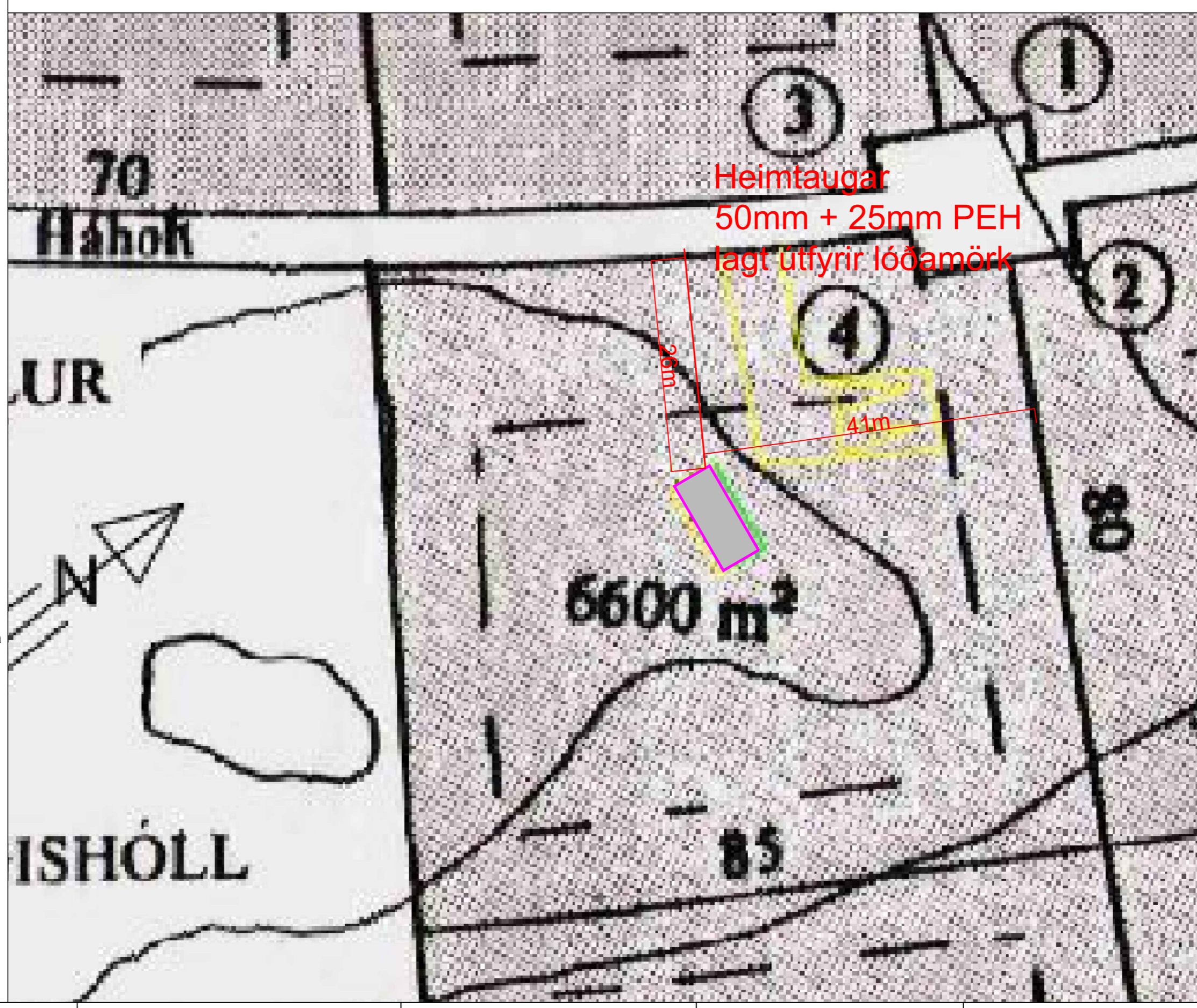
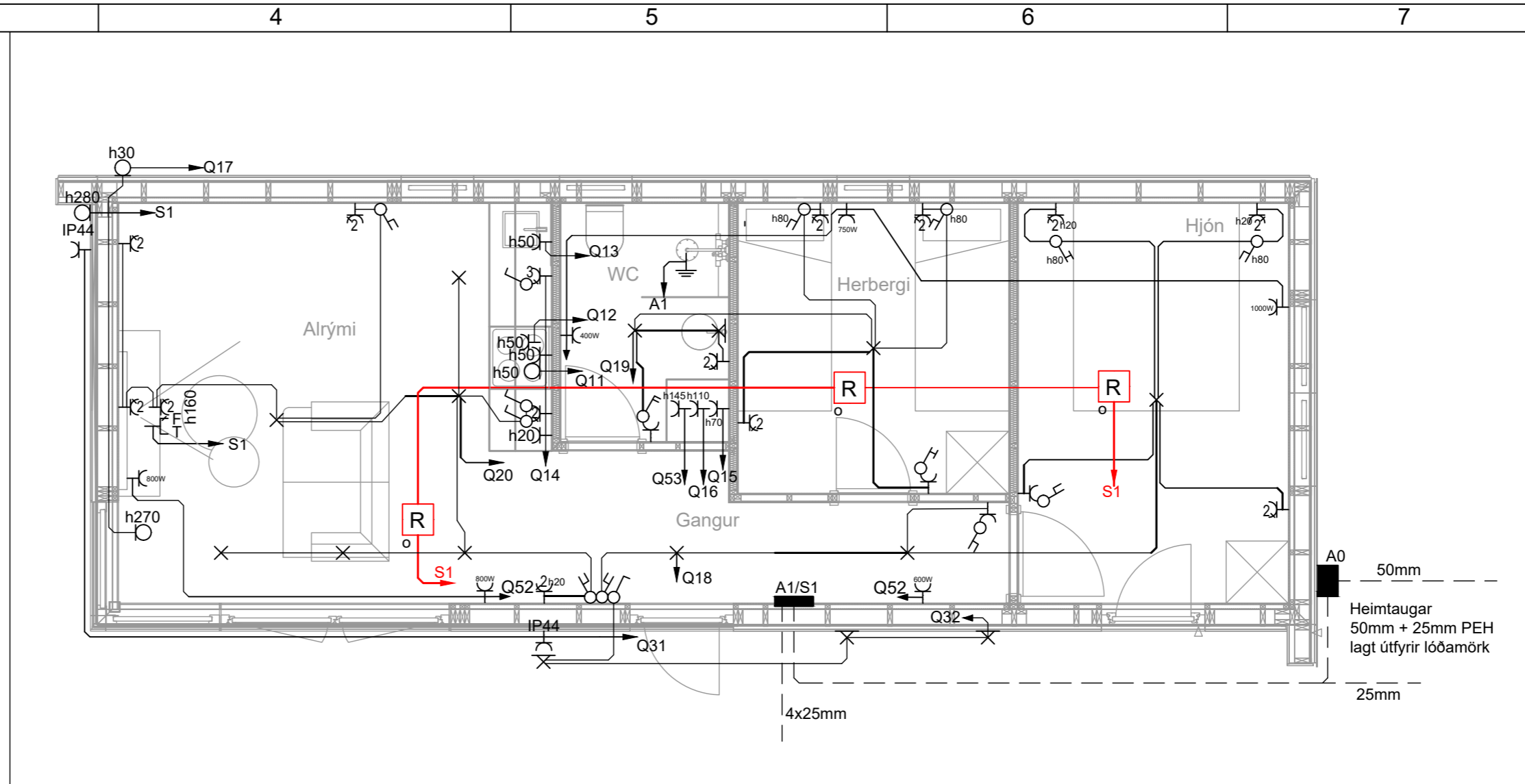
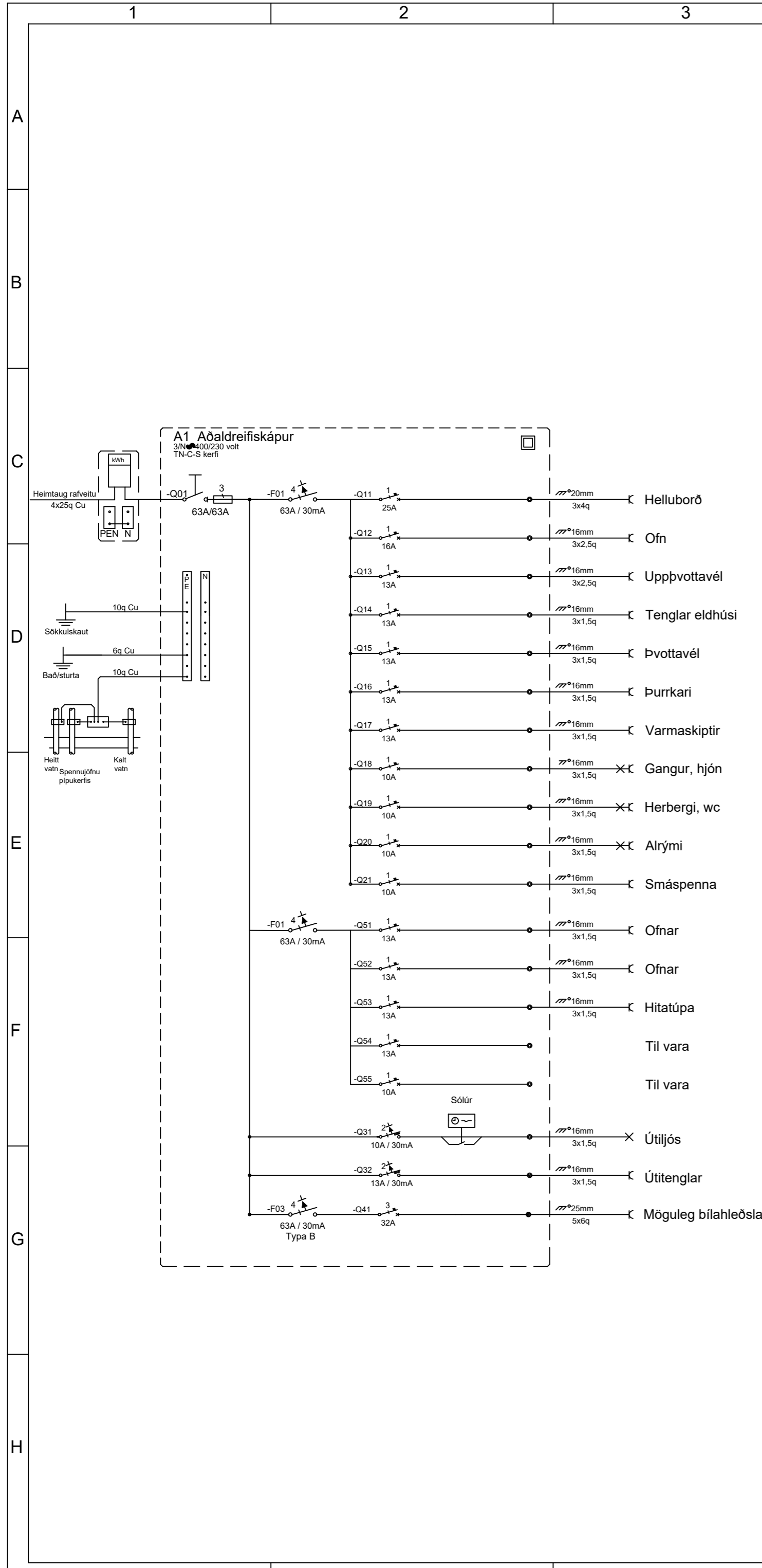
Teikningarnúmer 150-00-01

Teiknað, Baldvín Ó. Gunnarsson

Útgáfudagsetning, 02.03.2023

Land nr.191054 Blaðstærð A2

Verknúmer 2023-036 Útgáfa A



Breytingar		Dags
1		
2		
3		
4		
5		
6		
Dagsetning vinnugrunna		
Dagsetning aðaluppdráttar.		
Undirskrift hönnunarstjóra		
Kt:		
 Voltorka ehf kt:410606-1860 voltorka@voltorka.is		
Helgi Pálsson		Baldvín Ó. Gunnarsson
S:898-4476		S:855-3155
helgi@voltorka.is		baldvin@voltorka.is
Verkefni		
Háholt 4		
Staður		
Reykholti		
Skýring		
Afstaða, raflagnir, töflur		
Hönnun, Baldvín Ó. Gunnarsson		
Kt. 261069-4589		
Mkv 1:500 / 1:50		
Teikningarnúmer 400-01-02		
Teiknað, Baldvín Ó. Gunnarsson		
Útgáfudagsetning, 02.03.2023		
Land nr.191054		Blaðastærð A2
Verknúmer 2023-036		Útgáfa A