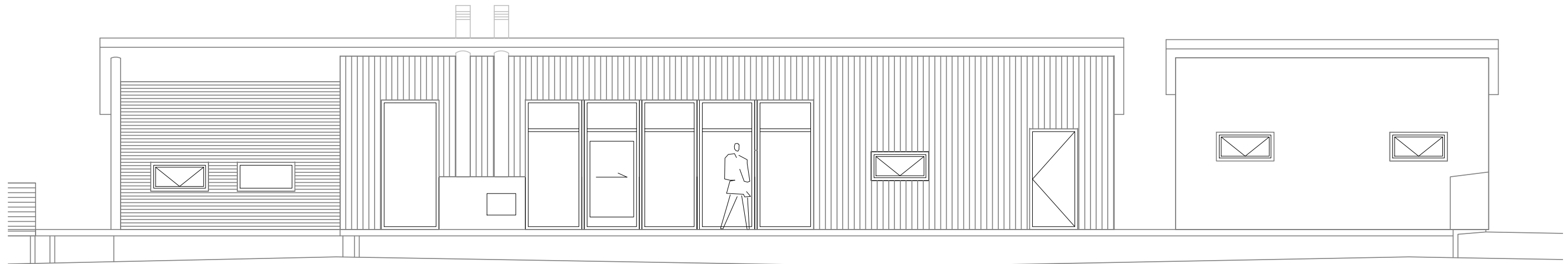


Bæjarholt 11, Laugarási

RAFLAGNATEIKNINGAR / HEIMTAUGARTEIKNINGAR



TEIKNINGASKRÁ

- NR. 0 RAFLÖGN FORSÍÐA
- NR. 1 RAFLÖGN SÖKKULSKAUT, SNIÐ OG SKÝRINGAR
- NR. 2 RAFLÖGN LÁGSPENNULAGNIR, AFSTÖÐUMYND OG EINLÍNUMYND

ÚTPRENTAD: 15.1.2017 15:30:39
SÍÐAST VISTAD: 15.1.2017 15:28:43
VERKNÚMÉR: 2028-2017-001
TÖLVUNAFN: F:\ODD\VERK\ÁRVIRKINN\BÆJARHOLT 11\TEIKN\HEIMTAUG 1701-2028.DWG



RAFLAGNATEIKNINGAR
ÞÓR STEFÁNSSON RAFIÐNFRÆÐINGUR
EYRAVEGI 32 SELFOSSI SÍMAR 482 3480 & 897 8718 FAX 482 3366
HEIMASÍMI 482 2726 KENNITALA: 211261-3749, netfang:rafteikn@gmail.com

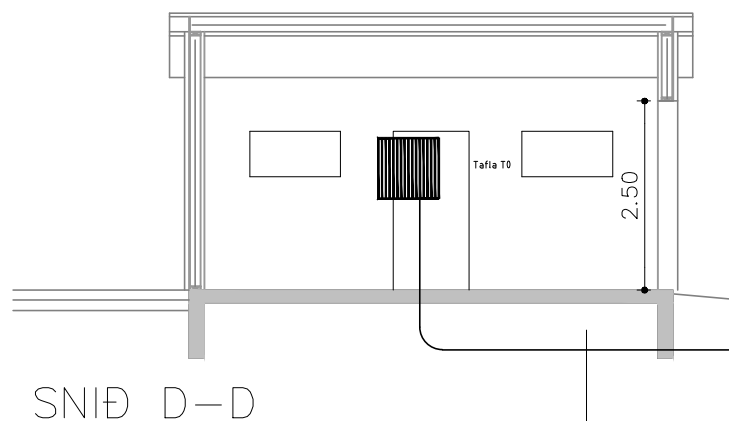
Janúar 2017

SKÝRINGAR

- ÖLL RÖR ERU ϕ 16 mm OG ÍDREGIN 1,5 mm VÍR,²
- HÆÐ ROFA FRÁ FULLFRÁGENGU GÓLFI ER 1100 mm,
- HÆÐ LÁGSPENNU- OG SMÁSPENNTENGLA FRÁ FULLFRÁGENGU GÓLFI ER 200 mm.
- HÆÐ TENGLA Í BAÐI, ÞVOTTAHÚSI, WC OG BÍLSKÚR SKAL VERA 1100 mm.
- ÖLL MÁL ERU Í MILLIMETRUM,
- MÁLSTRAUMUR ROFA SKAL VERA 10 A OG TENGLA 16 A,
- HÆÐIR ERU MIÐADAR VID FULLFRÁGENGIN GÓLF OG MIÐJA DÓS.
- HÆÐ TENGLS VID ROFA SKAL VERA SÚ SAMA OG ROFANS.
- GREINAR ERU EKKI SÝNDAR Í ÖLLUM TILVIKUM AÐ TÖFLU, EN ERU ÞÁ MERKTAR VIÐKOMANDI TÖFLU. DÆMI: T.1 ER GREIN 1 FRÁ TÖFLU T.
- BEITA SKAL NÚLLUN OG LEKA STRAUMSROFVÖRN SEM SNERTISPENNUVÖRNUM.
- TAFLA T0, ER AÐALTAFLA STAÐSETT Í BÍLSKÚR,
- TAFLA T0, SKAL VERA U.Þ.B. H x B x D 800 x 800 x 200.
- HÆÐ AÐ MIÐJU TENGLA YFIR ELDHÚSBORÐI 1000 mm.
- ÖLL RÖR FYRIR FJARSKIPTATENGLA SKULU VERA 20 mm.
- SPENNAR FYRIR HALOGENLJÓS SKULU VERA MEÐ INNBYGGÐUM DIMMI OG STÝRT MEÐ ÞRÝSTIROFA
- DRAGA SKAL PLASTKAPAL AÐ ÚTILJÓSUM OG ÚTITENGLUM
- ÖLL TÁKN ERU TÁKNRÆN OG BER AÐ SAMRÆMA LAGNIR AÐ TÆKJUM OG EFTIR AÐSTÆÐUM OG EFTIR SÉRTEIKNINGUM

NEMA ANNARS SE GETIÐ.

- ÖLL RÖR FYRIR FJARSKIPTATENGLA SKULU VERA 20 mm.
- SPENNAR FYRIR HALOGENLJÓS SKULU VERA MEÐ INNBYGGÐUM DIMMI OG STÝRT MEÐ ÞRÝSTIROFA
- DRAGA SKAL PLASTKAPAL AÐ ÚTILJÓSUM OG ÚTITENGLUM
- ÖLL TÁKN ERU TÁKNRÆN OG BER AÐ SAMRÆMA LAGNIR AÐ TÆKJUM OG EFTIR AÐSTÆÐUM OG EFTIR SÉRTEIKNINGUM
- HAFNA SKAL TIL HLÍÐSJÓNAR MÁLSETTAR TEIKNINGAR AÐALHÖNNUÐAR ÞEGAR MÆLT ER FYRIR DÓSUM OG VEGGJUM
- ÞAR SEM PÍPUR ERU LAGÐAR HLÍÐ VID HLÍÐ Í LOFTUM EDA VEGGJUM SKAL HAFNA A.M.K. 30 mm BIL. Á MILLI RÖR ÞANNIG AÐ STEYPA GETI RUNNIÐ NIÐUR Á MILLI
- MÁLHLUTA LAGNA TÆKJA OG RAFBÚNAÐAR SKAL JARÐBINDA VANDLEGA
- JARÐBINDA SKAL PÍPUKERFI FYRIR HEITA OG KALDA-VATNSLÖGN. SKILA SKAL MÆLINGU AF JARÐBINDINGUNNI OG SKAL HÚN UPPFYLLA KRÖFUR RAFVEITUNNAR



INNTAKSRÖR SKULU VERA 70 cm. UNDIR ENDANLEGU YFIRBORÐI
 INNTAKSRÖR RARIK ϕ 50 mm + 3 x ϕ 32 mm FYRIR LÓÐARLÝSINGU
 INNTAKSRÖR FYRIR SÍMA / MÍLU ϕ 50 mm + 2 x ϕ 32 mm
 INNTAKSRÖR LEGGIST AÐ LÓÐARMÖRKUM
 HEIMTAUG RARIK 400V /240 V, 3 x 50 A

- ⚡ Jarðtenging
- ⚡ Tvöfaldur tengill
- ⚡ Einfaldur tengill
- ⚡ Rofi
- ⚡ Veggljós
- ⚡ Loftljós
- ⚡ Samrofi
- ⚡ Tvöfaldur rofi
- ⚡ Loftnets tengill
- ⚡ Tafla / mælakassi
- ⚡ Krossrofi
- ⚡ Símatengill
- ⚡ Hreyfiskynjari öryggiskerfi
- ⚡ Reyfiskynjari
- ⚡ Bjalla
- ⚡ Handboði
- ⚡ Þrýstirofi
- ⚡ Ljósdeyfir
- ⚡ Rör upp á næstu hæð
- ⚡ Rör niður á næstu hæð
- ⚡ Rör gegnum hæð
- ⚡ Rofi og tengill í sömu hæð (1100 mm)
- ⚡ Tölvutengill
- ⚡ Hreyfiskynjari á vegg
- ⚡ Hreyfiskynjari á loft 360°
- NL Neyðarljós
- ÚT Útljós
- ⚡ Spennir fyrir halogenljós
- T 2 x ϕ 20 mm Mixtengill fyrir loftnetskerfi
- ⚡ Reyfiskynjari með hljóðgjafa í sökkl
- ⚡ Hátalaratengill
- ⚡ Segulþæsing
- ⚡ Talnaborð
- ⚡ Hreyfiskynjari
- ⚡ Myndavél

HÖNNUÐUR:
 Þór Stefánsson
 YFIRFARID:
 Þór Stefánsson
 SAMPYKKT: KT:

BREYTINGAR:

VERKHEITI:
Íbúðarhús
Bæjarholt 11
Laugarási

VERKHLUTI:
Sökkulskaut, snið
og skýringar
 Mkv: 1:100

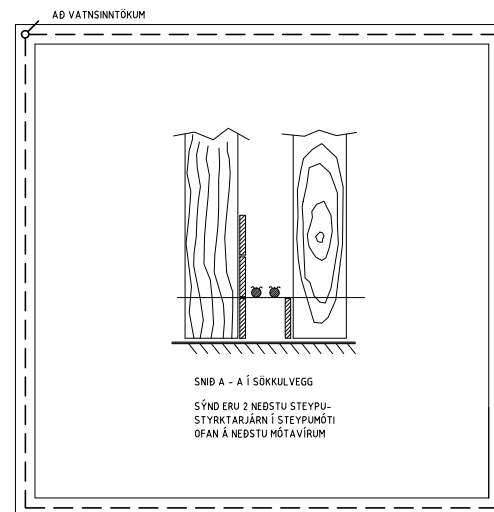
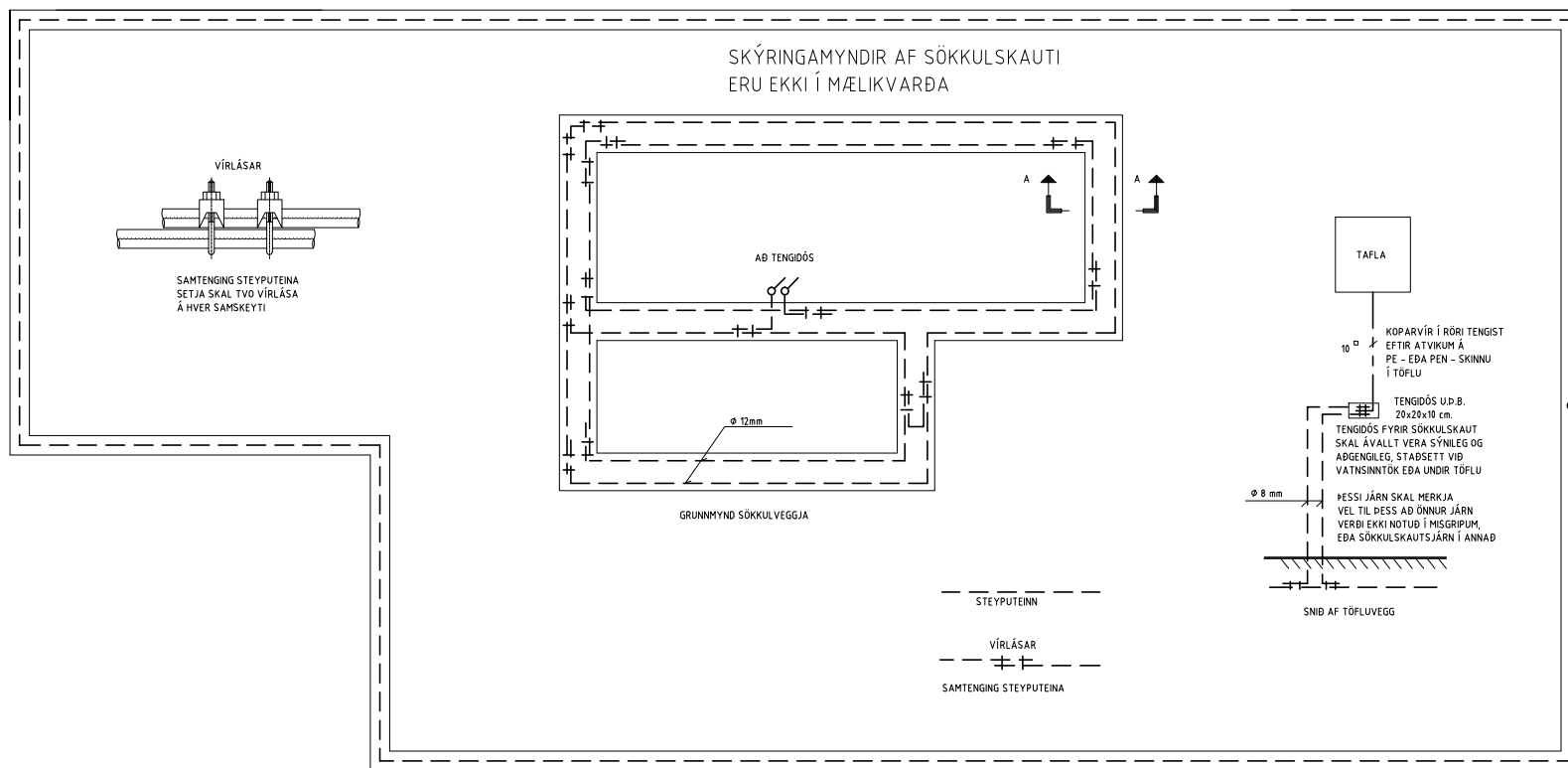


RAFLAGNATEIKNINGAR
 ÞÓR STEFÁNSSON RAFIDNFRÆÐINGUR
 EYRAVEGI 32 SELFOSSI SÍMAR 482 3480 & 897 8718
 NETFANG: rafteikn@gmail.com FAX 482 3366

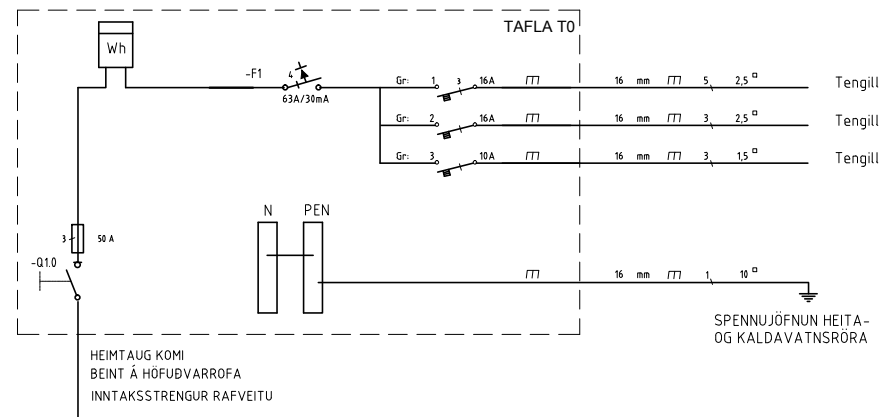
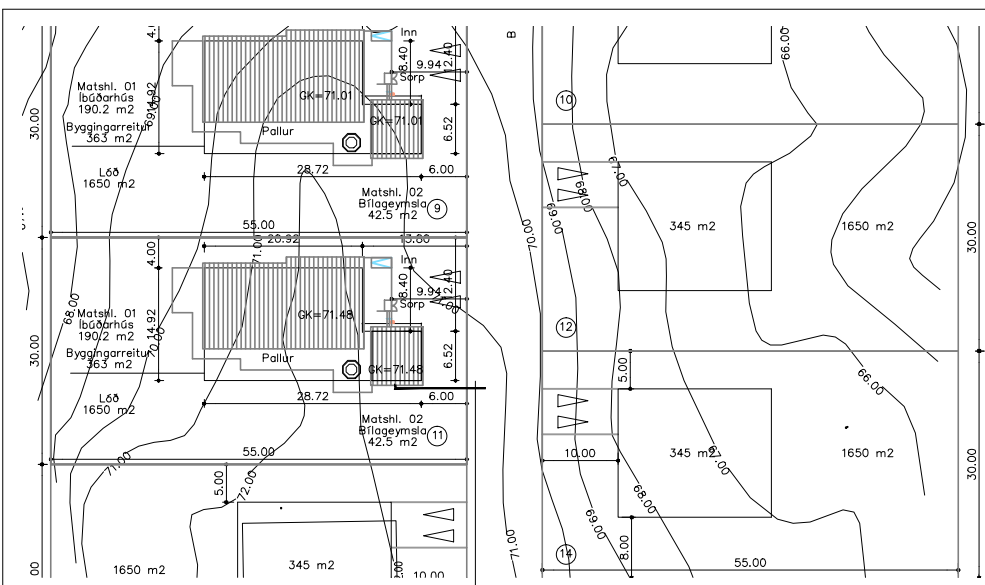
ÁRITUN AÐALHÖNNUÐAR

ÚTPRENTAÐ: 15.1.2017 15:30:54
 SÍÐAST VIÐAÐ: 15.1.2017 15:28:43
 TÖLVUNAFN: Heimtaug 1701-2028.dwg
 SLÓÐ: F:\OD\Verk\Árvirkinn\Bæjarholt 11\Teikn
 VERKNÚMUR: 2028-2017-001 BLAÐ: 1 af 2
 DAGSETNING: 15 janúar 2017

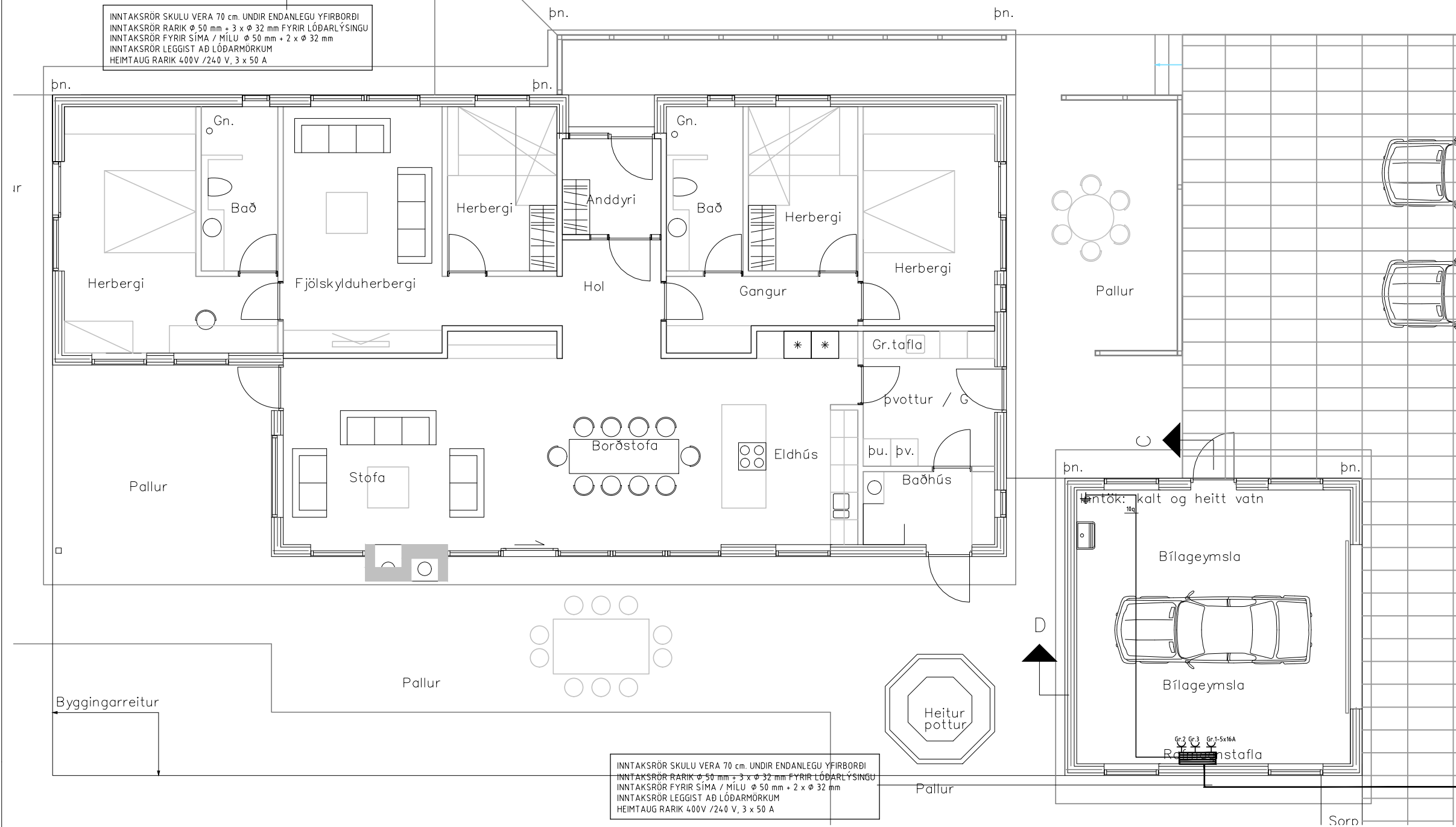
SKÝRINGAMYNDIR AF SÖKKULSKAUTI ERU EKKI Í MÆLIKVARÐA



SNID A - A Í SÖKKULVEGG
 SÝND ERU 2 NEDSTU STEYPU-
 STYRKARJÄRN Í STEYPUÓTI
 OFAN Á NEDSTU MÖTAVIRUM



INNTAKSRÖR SKULU VERA 70 cm. UNDIR ENDANLEGU YFIRBORDI
 INNTAKSRÖR RARIK ϕ 50 mm + 3 x ϕ 32 mm FYRIR LÖÐARLÝSINGU
 INNTAKSRÖR FYRIR SÍMA / MÍLU ϕ 50 mm + 2 x ϕ 32 mm
 INNTAKSRÖR LEGGIST AÐ LÖÐARMÖRKUM
 HEIMTAUG RARIK 400V /240 V, 3 x 50 A



INNTAKSRÖR SKULU VERA 70 cm. UNDIR ENDANLEGU YFIRBORDI
 INNTAKSRÖR RARIK ϕ 50 mm + 3 x ϕ 32 mm FYRIR LÖÐARLÝSINGU
 INNTAKSRÖR FYRIR SÍMA / MÍLU ϕ 50 mm + 2 x ϕ 32 mm
 INNTAKSRÖR LEGGIST AÐ LÖÐARMÖRKUM
 HEIMTAUG RARIK 400V /240 V, 3 x 50 A

HÖNNUÐUR:
 Þór Stefánsson
 YFIRFARID:
 Þór Stefánsson
 SAMPYKKT: KT:
 BREYTINGAR:
 VERKHEITI:
Íbúðarhús
Bæjarholt 11
Laugarási
 VERKHLUTI:
Lágspennulagnir,
afstöðumynd og einlínumynd
 Mkv: 1:100 / 1:1000



RAFLAGNATEIKNINGAR
 ÞÓR STEFÁNSSON RAFIDNFRÆÐINGUR
 EYRAVEGI 32 SELFOSSI SÍMAR 482 3480 & 897 8718
 NETFANG: rafteikn@gmail.com FAX 482 3366

ÁRTUN ADALHÖNNUÐAR
 ÚTPRENTAÐ: 15.1.2017 15:30:59
 SÍÐAST VIÐAÐ: 15.1.2017 15:28:43
 TÖLVUNAFN: Heimtaug 1701-2028.dwg
 SLÓÐ: F:\0D\Verk\Árvirkinn\Bæjarholt 11\Teikn
 VERKNÚMUR: 2028-2017-001 BLAÐ: 2 af 2
 DAGSETNING: 15 janúar 2017