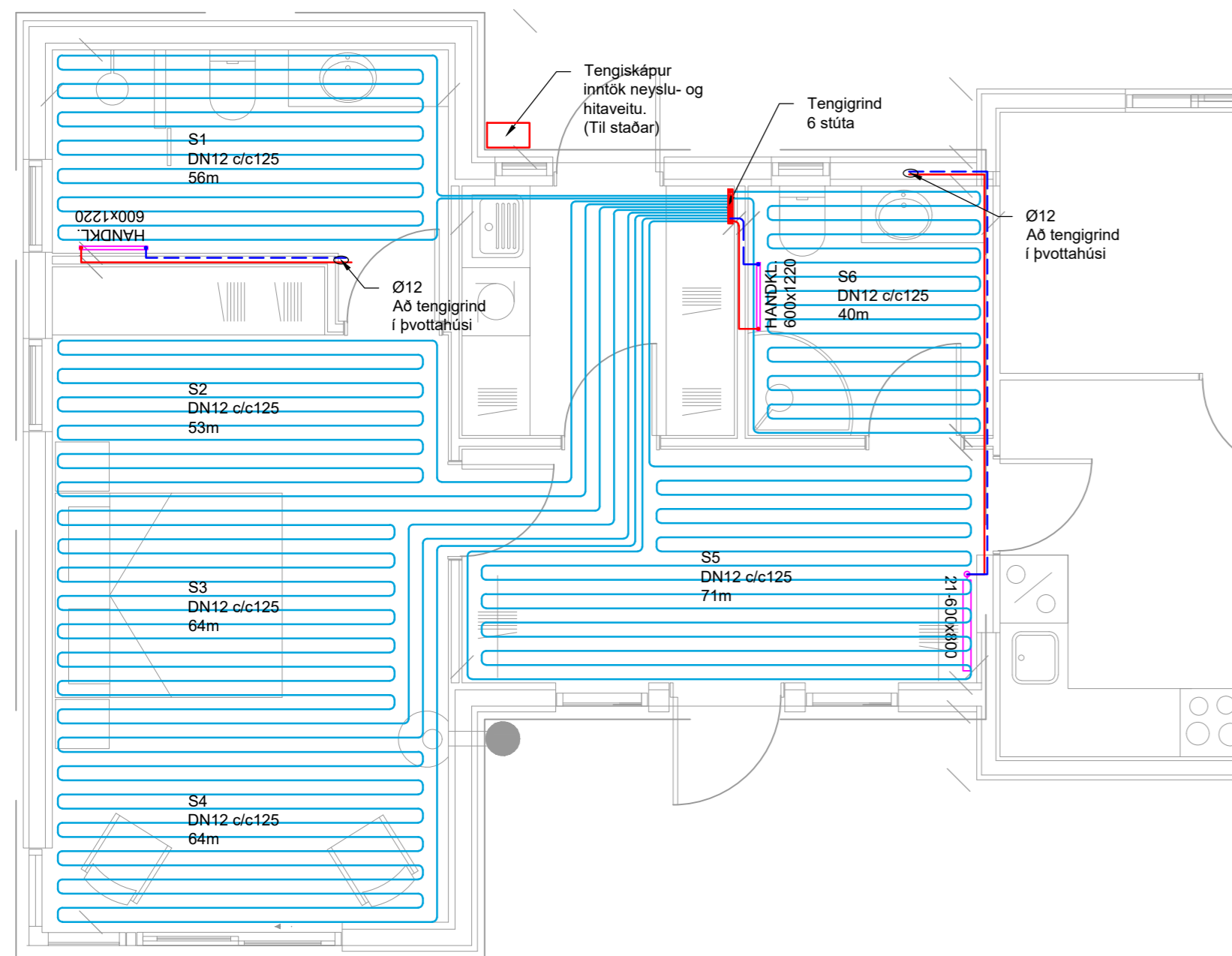
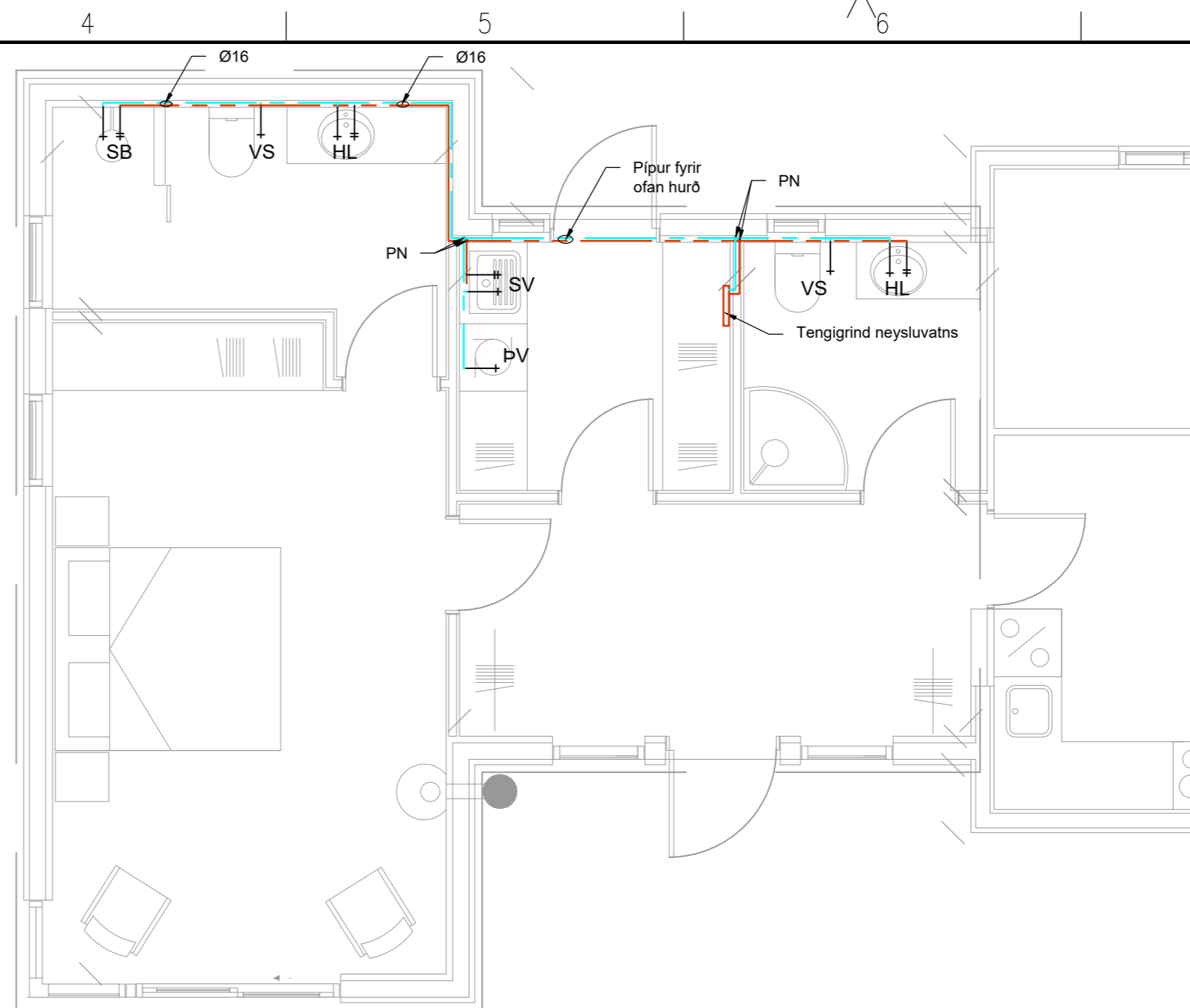


GRUNNMYND FRÁRENNSLIS
1:50

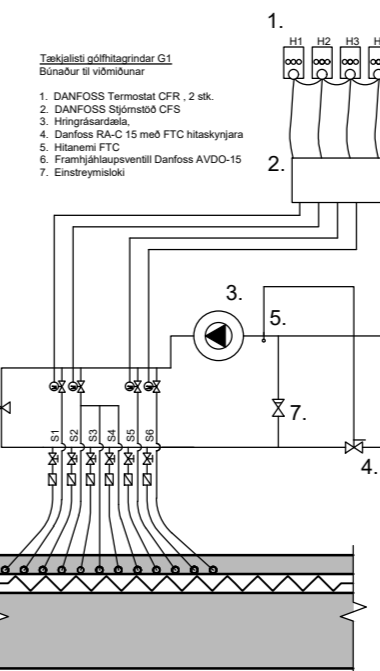


GRUNNMYND HITALAGNA
1:50



GRUNNMYND NEYSLUVATNS
1:50

Gólfhitagrind viðbygging:



Gólfhitaslaufur				
Slaufa nr	Staðs.	D mm	Lengd m	Afköst W
S1	Bað	12	56	670
S2	Herb.	12	53	480
S3	Herb.	12	64	580
S4	Herb.	12	64	580
S5	Andd.	12	71	850
S6	Bað	12	40	480
Samtals			348	3640

UNDIRRITUN HÖNNUNARSTJÓRA

FRAMRÁS GÓLFHITALAGNIR

BAKRÁS GÓLFHITALAGNIR

ÍP = Pípa í plötu
PN = Pípa niður
PU = Pípa upp

SB = Sturtubað
HL = Handlaug
VS = Vatnssalerni
RV = Ræstivaskur
ÞV = Þvottavél
EV/ÞV = Eldhúsvaskur/Uppþvottavél
GN = Gólfniðurfali
GN/SF = Gólfniðurfali með sandfangi. Gert fyrir Þunga umferð

SKÝRINGAR - HITALAGNIR:

Gólfhitalagnir eru úr PEX Ø12x1,6 og lagðar með 125mm millibili að jafnaði. Við útvegi skal fyrsta lögn vera 50-100mm frá klæddu yfirborði veggja. Lagnir skulu festar í þar til gerða EPS plötur ætlaðar fyrir gólfhitalagnir samanber Flooré frá Hringás eða sambærilegt. Stilla skal rennsli í lögnum þannig að þrýstifall sé líkast í öllum slaufum. Hafa skal hitaöryggi (segulloka) á framrás sem lokar fyrir heitavatnið að kerfinu, ef eitthvað fer úrskeiðis. Hitaöryggi skal stilla á 50-60°C. Gólfhitalagnir eru sjálfstæðar einingar og stýrast af vatnshitastýrdum lokum á bakrás við deilirör eða af sérstökum stjórnlökum sem komið er fyrir á deiliröri (kistu) með rafmagnstengingu frá veggskynjara í herbergi. Muna þarf eftir að leggja idráttarör fyrir skynjara að deiliröri.

Efni í gólfhita- og ofnalögnum skal vera krossbundið polyethylen (PE-Xa) með súrefnisflæðivörn skv. DIN 4726 eða sambærilegt. Rörin skulu þola 80°C samfellt við 0,4 Mpa vinnubrýsting. Pípuþæðing skal vera samkvæmt teikningum. Rör skulu tengjast í þar til gerðar tengikistur.

Tengistykki skulu hæfa lagnaefni og vera í þrýstiflokki PN10.

Sýnilegar pípur skulu vera ryðfrjár gerðar fyrir skrófuð eða pressuð tengistykki.

Almennt er þvermál gólfhitalagna er 12x1,6mm og ofnalagna 12mm, nema annað sé tekið fram á teikningum.

ÖFNAR:

Öll ofntengi skulu vera 10mm.

Loftskrófur komi á alla ofna.

Á hvern ofn komi auka onfoka stillitíð þeim megin sem ofnloki er ekki. Á ekki við handklæðaoafna.

Öfnar séu í samræmi við ÍST-69.



mbk@simnet.is

ÚTG DAGS SKÝRINGAR TEIK HANN RÝNT SAMP

A 2022-12-28 VERKTEIKNING MBK MBK MBK MBK

Baldur
250374-3569

SAMPYKKT: Magnús Baldur Kristjánsson 250374-3569

MINNI-BÆR GRÍMSNESI
FRÍSTUNÐARHÚS - VIÐBYGGING
VATNSLAGNIR
GRUNNMYNDIR
FRÁRENNSLIS-, NEYSLU- OG HITAVATNSLAGNA

VERKNR. 2022-10 TEIKNING L2.01 A