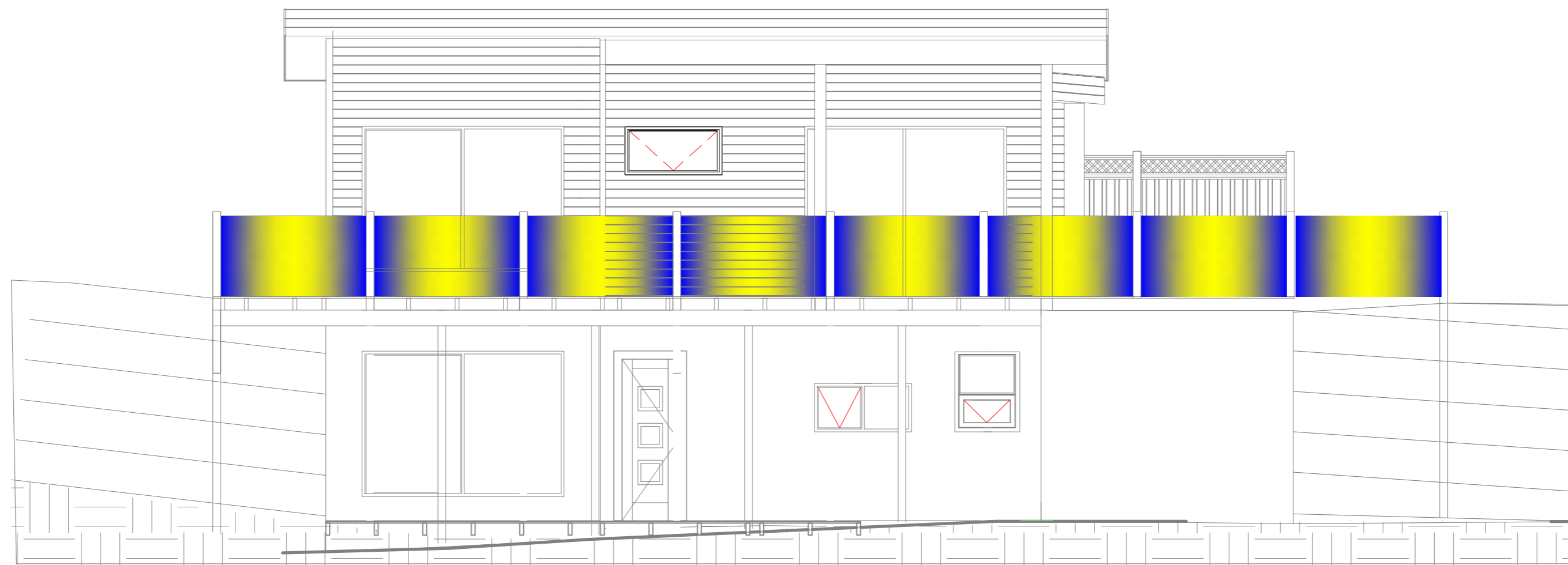


Fagrakot Hrunamannahrepp Raflagnateikningar

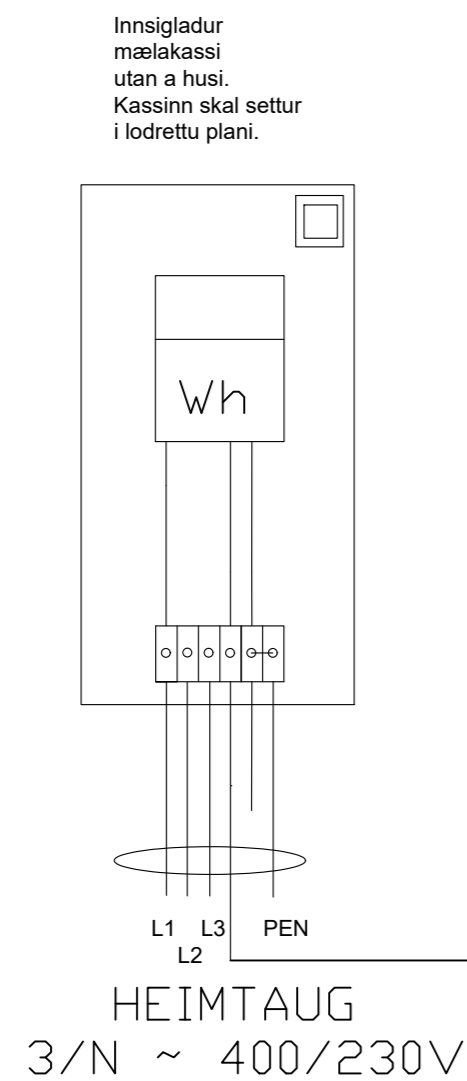


Teikningaskrá

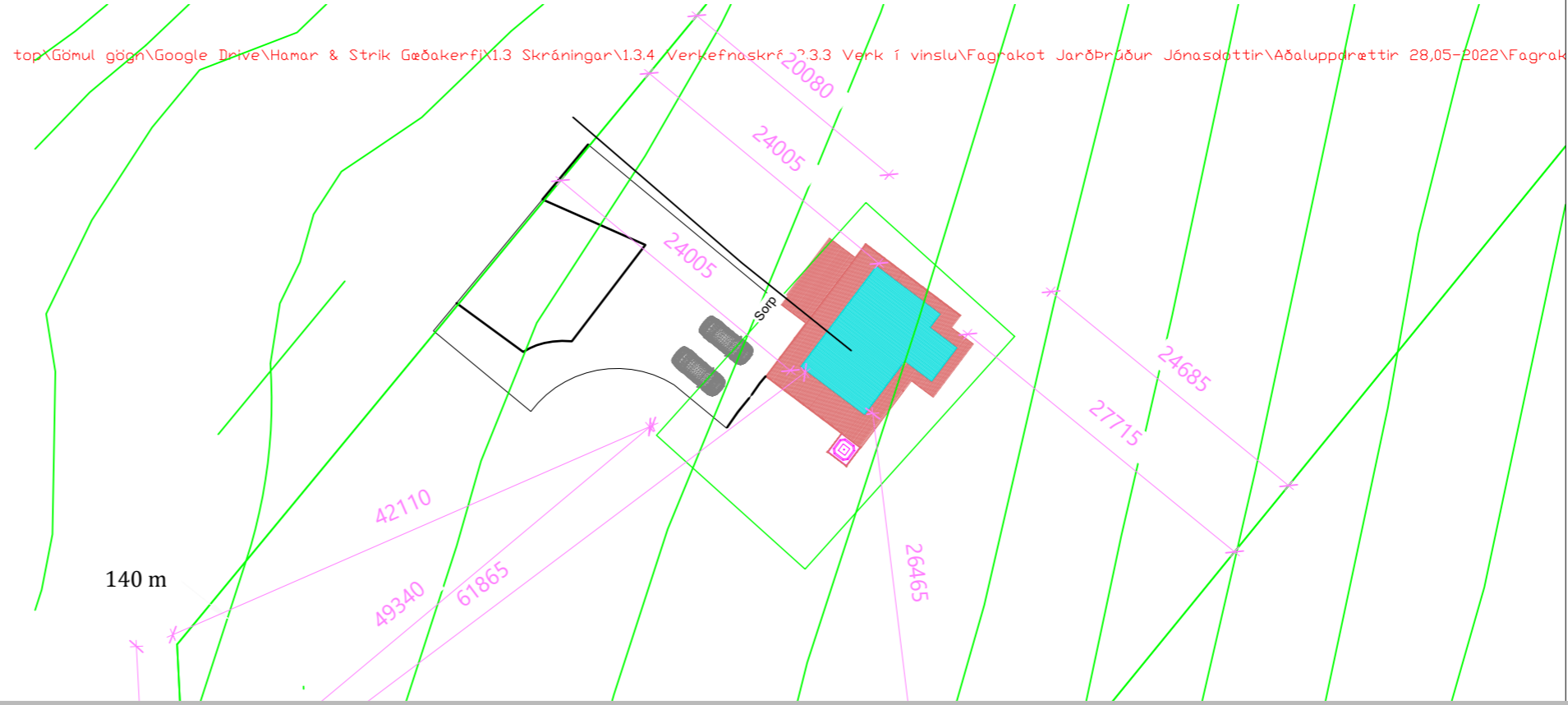
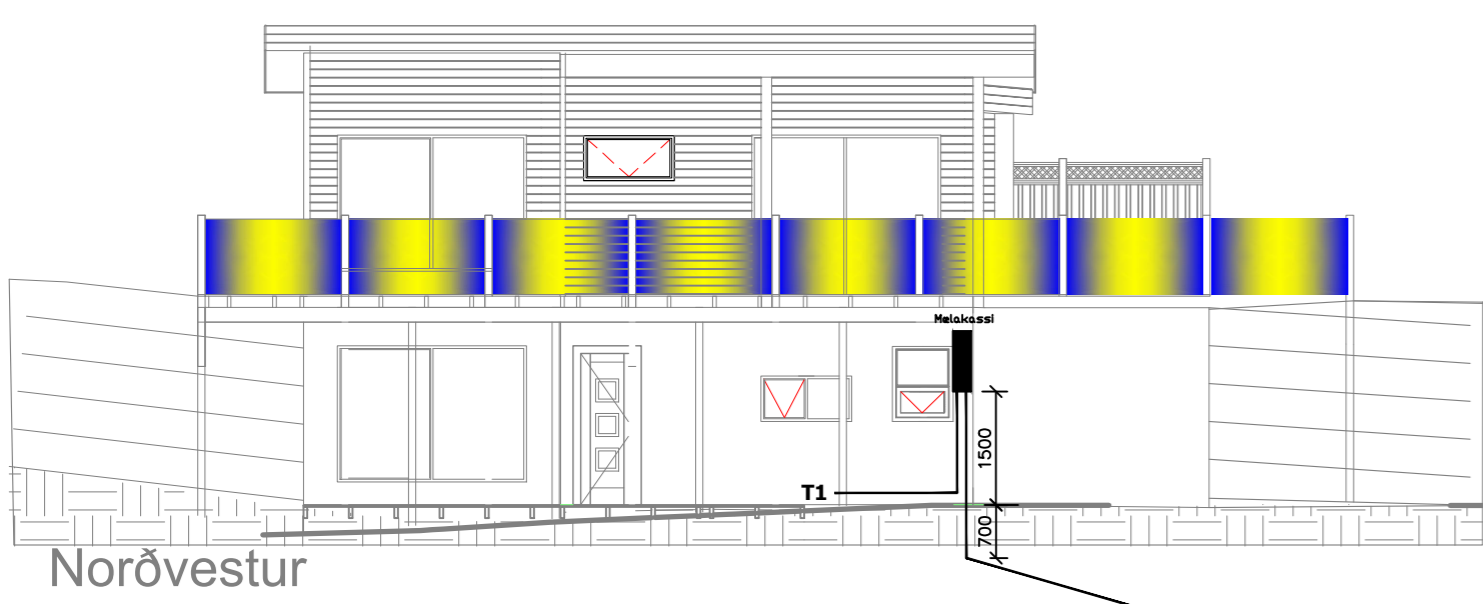
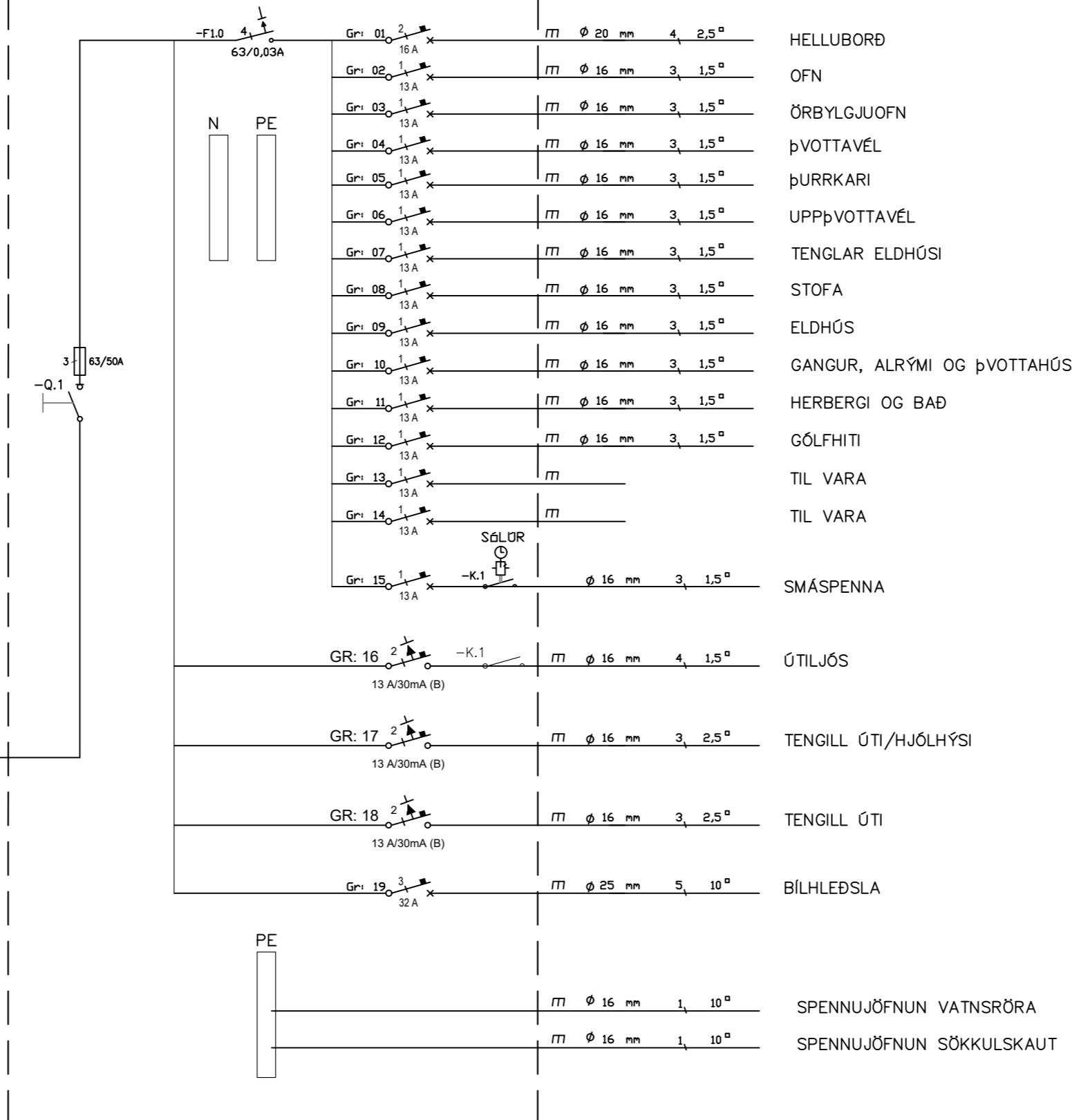
- Nr.1 Einlínu-, afstöðumynd og snið.
- Nr.2 Lágspenna
- Nr.3 Smáspenna
- Nr.4 Ljósaplan
- Nr.5 Sökkulskaut

Sigurður Ágúst Pétursson
Birkigrund 20
800 Selfoss
Sími: 6640047
email: siggi@ror.is





TAFLA T1



Skýringar

Tengja sal saman tvö neðstu járnin í sökkulveggnum allan úthringinn og að upptaki í tengibox. Setja skal tvo víralása á hver samskeyti. Steyputeinar skulu vera 12mm í þvermáli.

Öll mál eru í cm, nema annars sé getið.

Tafla og rafbúnaður skal vera af viðurkenndri gerð.

Hæð rofa er 110cm, hæð tengla er 20cm, nema annars sé getið.

Hæð tengla í eldhúsi, baði, þvottahúsi, vs og bílskúr skal vera 110cm

Málstraumur rofa skal vera 13A og tengla 16A

Hæð tengils við rofa skal vera sú sama og rofans.

Greinar eru ekki sýndar í öllum tilvikum að töflu, en eru þá merktar viðkomandi töflu og grein,

Vírar eru 1,5mm² í þvermál, nema annars sé getið.

Staðsetning rofa og tengla skal skoðast í samræmi við innréttingarteikningar.

Öll rör í smáspennu eru 20mm.

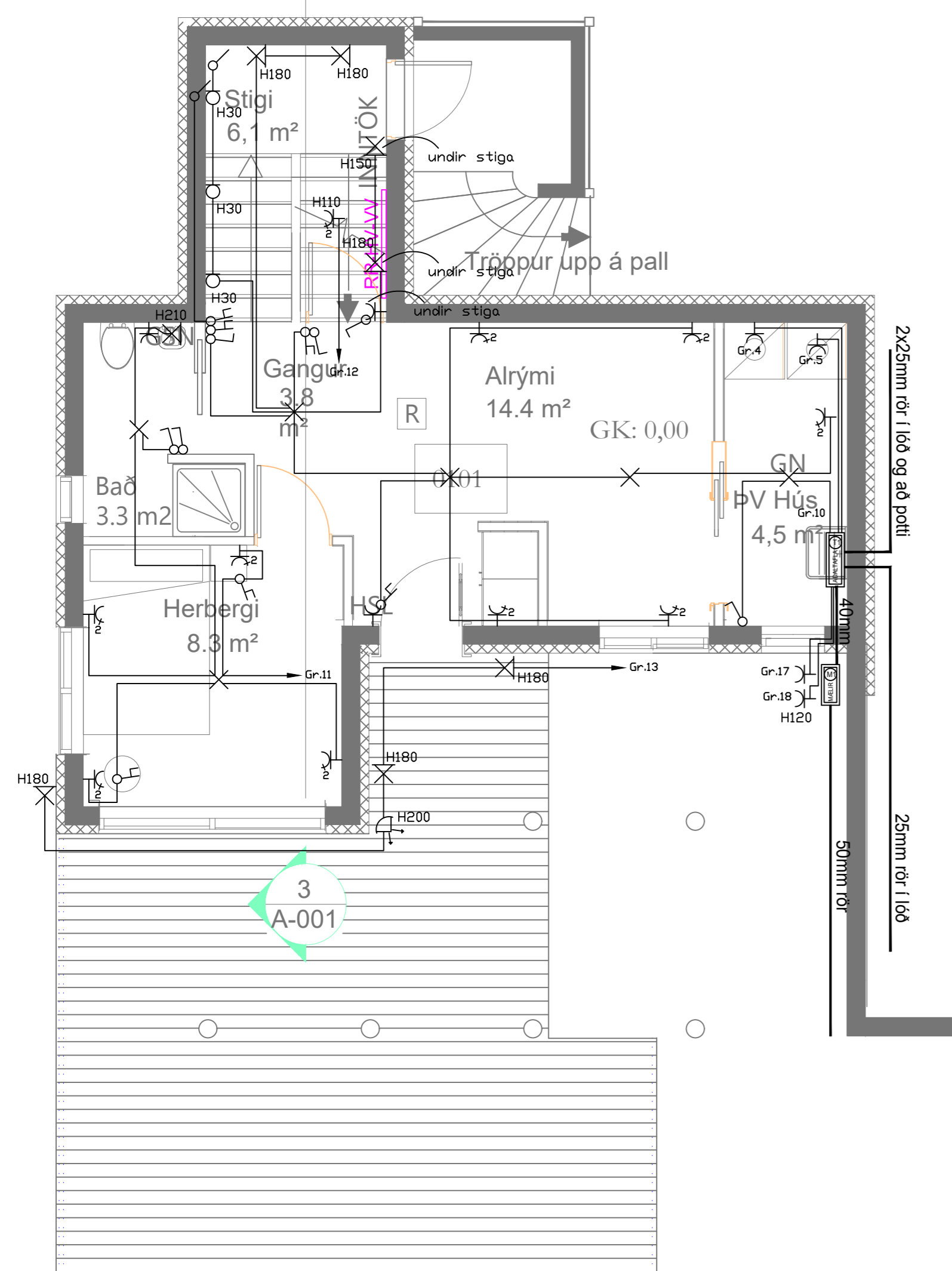
Verk skal unnið samkv. IST-200 staðli.

INNTAKSRÖR SKULU VERA 70 cm. UNDIR ENDANLEGU YFIRBORDI
 INNTAKSRÖR VEITU Ø 50 mm + Ø 32 mm FYRIR LÖÐARLÝSINGU
 INNTAKSRÖR FYRIR SÍMA Ø 50 mm
 INNTAKSRÖR LEGGIST AÐ LÖÐARMÖRKUM
 HEIMTAUG RAFVEITU 400V / 230 V, 3 x 50 A

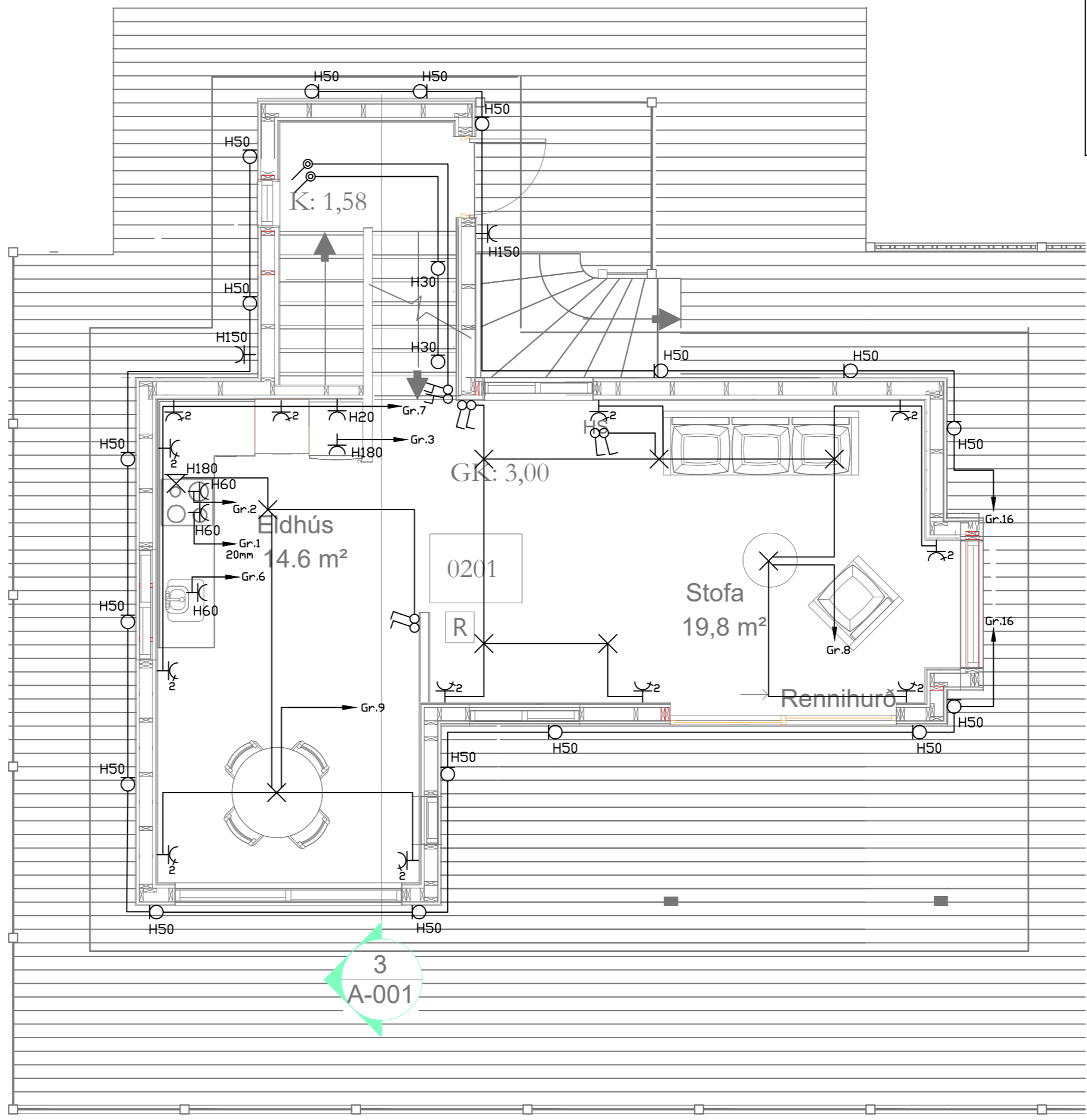
Breytingar:	Undirskrift hönnunarstjóra:	Verkefni:	Helt teikningar:	Rafhönnun ehf
D		Fagrákot	Einlínurmynd	Birkigrund 20
C		Hrunamannahrepp	Afstöðumynd og snið	Sími: 664 0047
B	Undirskrift rafhagnahönnuðar:	Teikning nr:	1	800 Selfoss
A		Verk nr:	2022-70	Tölvupóstur: siggi@ror.is
Dags:	Breyting:	Útprintað:	28.6.2022	Mælikvarði:
		Dags:	Júní 2022	Teiknað:
		Dags:	Júní 2022	Hannað:
				S.Á.P
				S.Á.P
				Sigurður Ágúst Pétursson
				Rafmagnsiðnfræðingur
				kt: 051177-4959



3
A-001



3
A-001



3
A-001

☐	Jarðtenging
⚡	Tvöfaldur tengill
⚡	Einfaldur tengill
⚡	Rofi og tengill í sömu hæð (1100 mm)
⚡	Rofi
⚡	Samrofi
⚡	Tvöfaldur rofi
⚡	Krossrofi
⊗	brýsti-rofi/dimmer
⊗	Tengill m/næturljósi
⊗	Veggjós
⊗	Lofthjós
⊗	Hátalaratengill
⊗	Símatengill
⊗	Loftnetstengill
⊗	Hreyfiskynjari
⊗	Tafla / mælakassi
⊗	Reyfskynjari
⊗	Bjalla
⊗	Handboði
⊗	Rör upp á næstu hæð
⊗	Rör niður á næstu hæð
⊗	Rör gegnum hæð
⊗	Halogenljós í lofti
⊗	Halogenljós í lofti
⊗	Halogenljós í vegg

INNTAKSRÖR SKULU VERA 70 cm. UNDIR ENDANLEGU YFIRBORDI
 INNTAKSRÖR VEITU Ø 50 mm + Ø 32 mm FYRIR LÓDARLÝSINGU
 INNTAKSRÖR FYRIR SÍMA Ø 50 mm
 INNTAKSRÖR LEGGIST AÐ LÓDARMÖRKUM
 HEIMTAUG RAFVEITU 400V / 230 V, 3 x 50 A

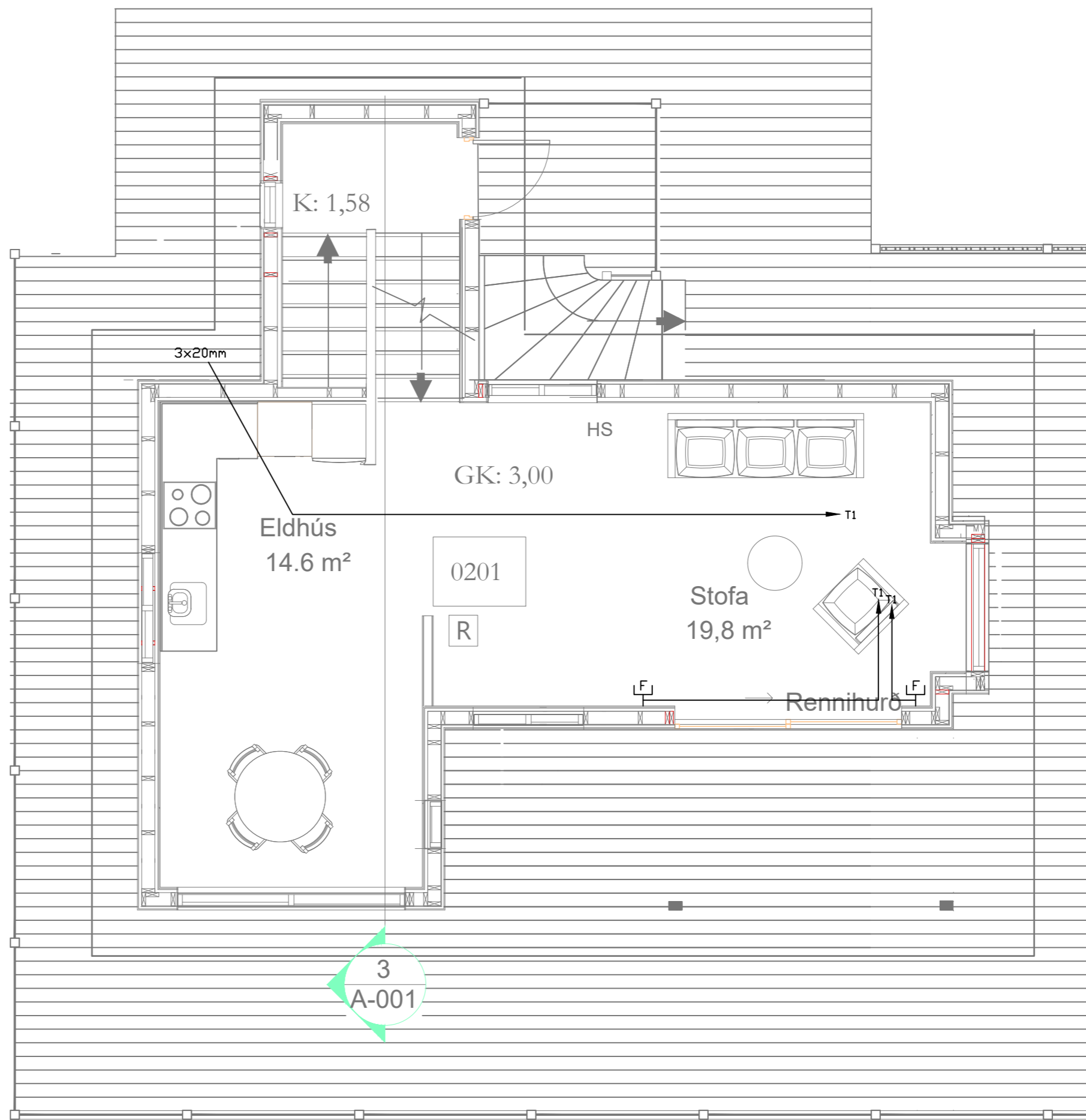
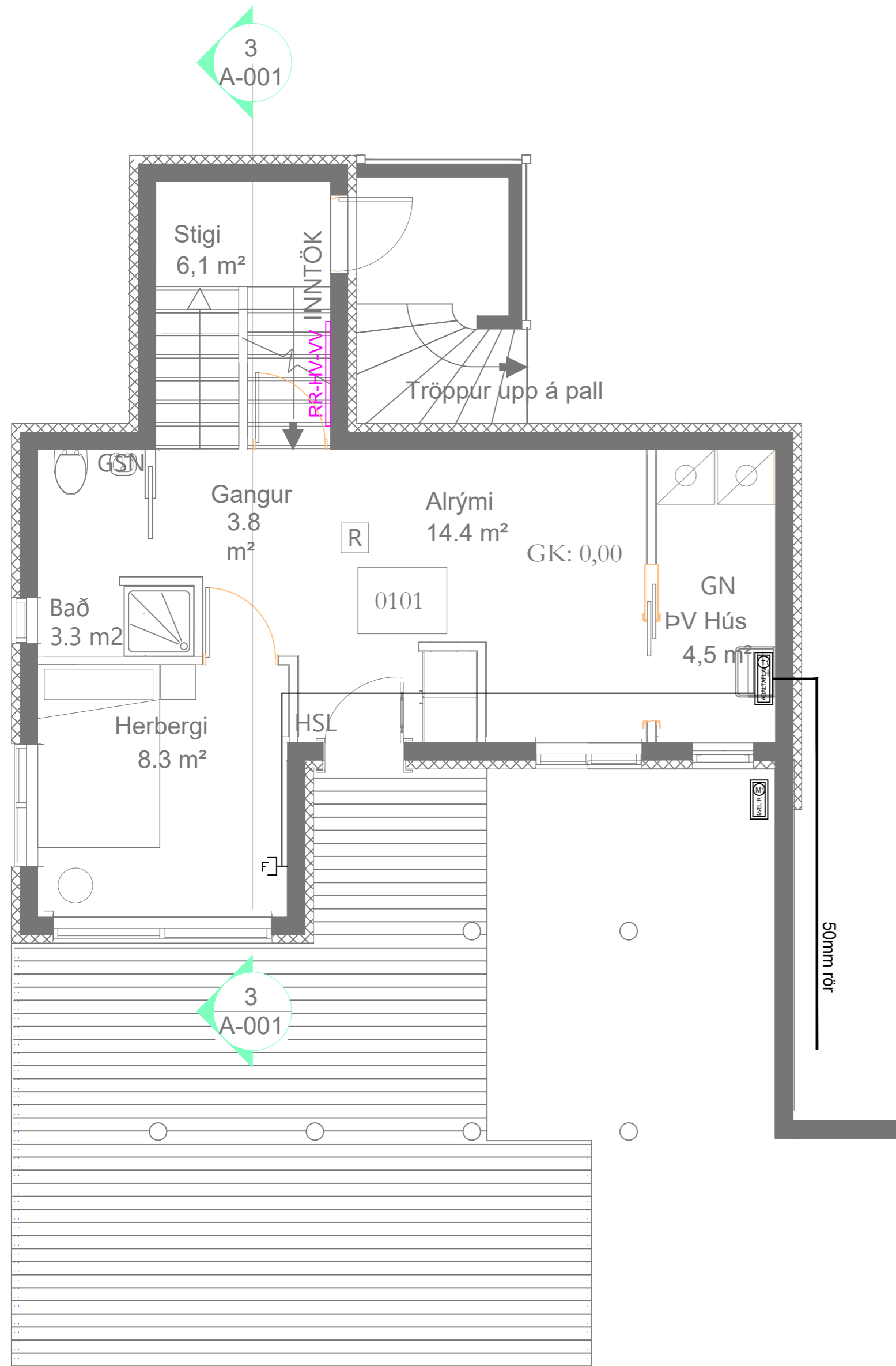
Breytingar:	Undirskrift hönnunarstjóra:
D	
C	
B	Undirskrift raflagnahönnuðar:
A	
Dags:	Breyting:

Sigurður Á Pétursson kt.051177-4959

Verkefni:	Fagrakot Hrunamannahrepp	Helt teikningar:	Raflögn Lágspenna
Teikning nr.:	2	Mælikvæði:	1:50
Útprintað:	28.6.2022	Dags:	Júní 2022
Verk nr.:	2022-70	Teiknað:	S.Á.P
		Hannað:	S.Á.P

Raflögnun ehf
 Birkigrund 20 Sími: 664 0047
 800 Selfoss Tölvupóstur: siggi@ror.is
 Sigurður Ágúst Pétursson
 Raflagnsiðnæfndingur
 kt. 051177-4959





☐	Jarðtenging
⚡	Tvöfaldur tengill
✈	Einfaldur tengill
⌘	Rofi og tengill í sömu hæð (1100 mm)
⌘	Rofi
⌘	Samrofi
⌘	Tvöfaldur rofi
⌘	Krossrofi
⊙	Þrýsti-rofi/dimmer
⌘	Tengill m/næturljósi
⊗	Veggjós
⊗	Loftljós
⌘	Hátalaratengill
⌘	Símatengill
⌘	Loftnetstengill
⌘	Hreyfiskynjari
■	Tafla / mælakassi
⊗	Reykskynjari
⌘	Bjalla
⊗	Handboði
⌘	Rör upp á næstu hæð
⌘	Rör niður á næstu hæð
⌘	Rör gegnum hæð
◆	Halogenljós í lofti
■	Halogenljós í lofti
⌘	Halogenljós í vegg

INNTAKSRÖR SKULU VERA 70 cm. UNDIR ENDANLEGU YFIRBORDI
 INNTAKSRÖR VEITU Ø 50 mm + Ø 32 mm FYRIR LÓDARLÝSINGU
 INNTAKSRÖR FYRIR SÍMA Ø 50 mm
 INNTAKSRÖR LEGGIST AÐ LÓDARMÖRKUM
 HEIMTAUG RAFVEITU 400V / 230 V, 3 x 50 A

Breytingar:	Undirskrift hönnunarstjóra:
D	
C	
B	Undirskrift raflagnahönnuðar:
A	
Dags:	Breyting:

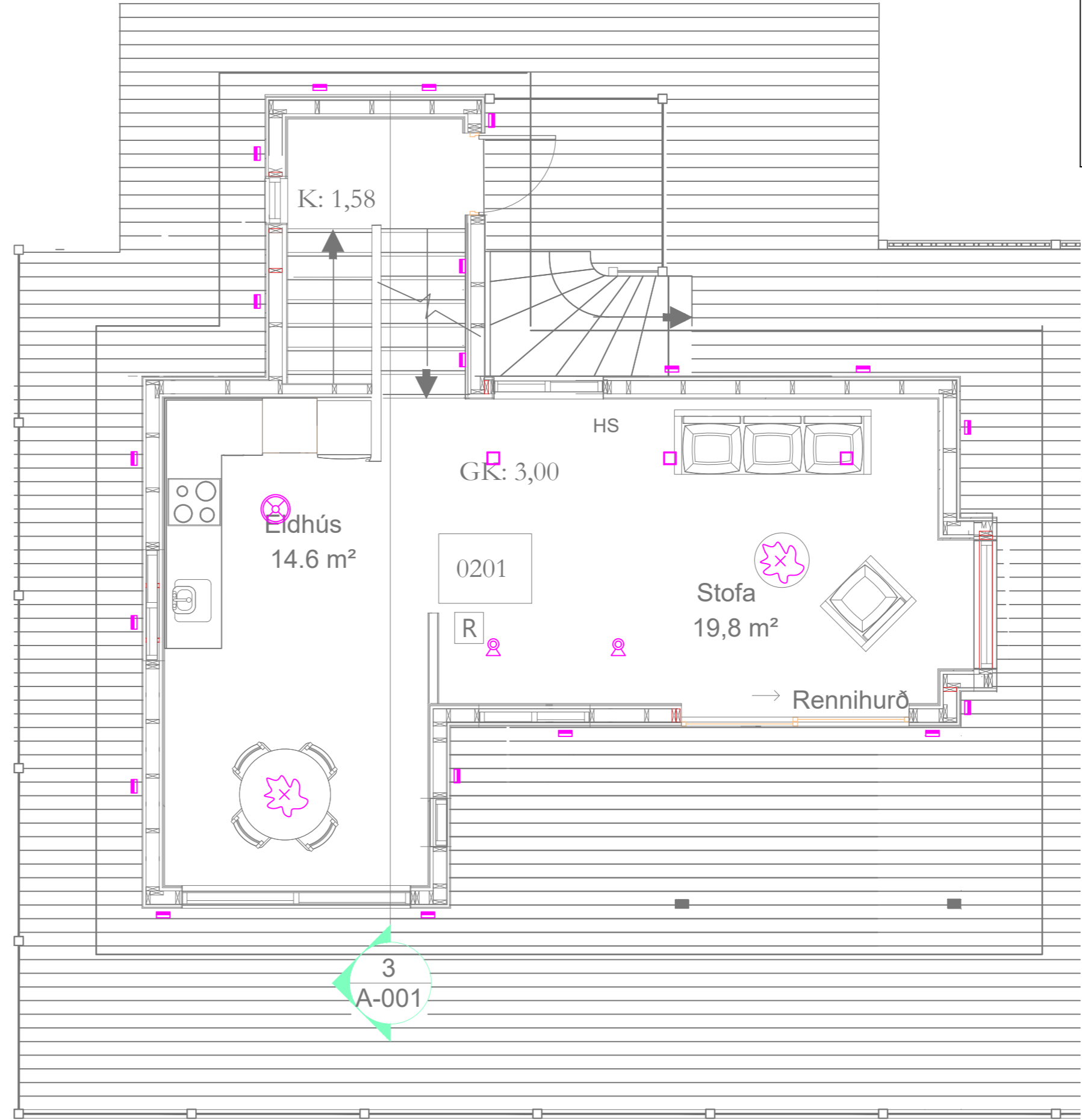
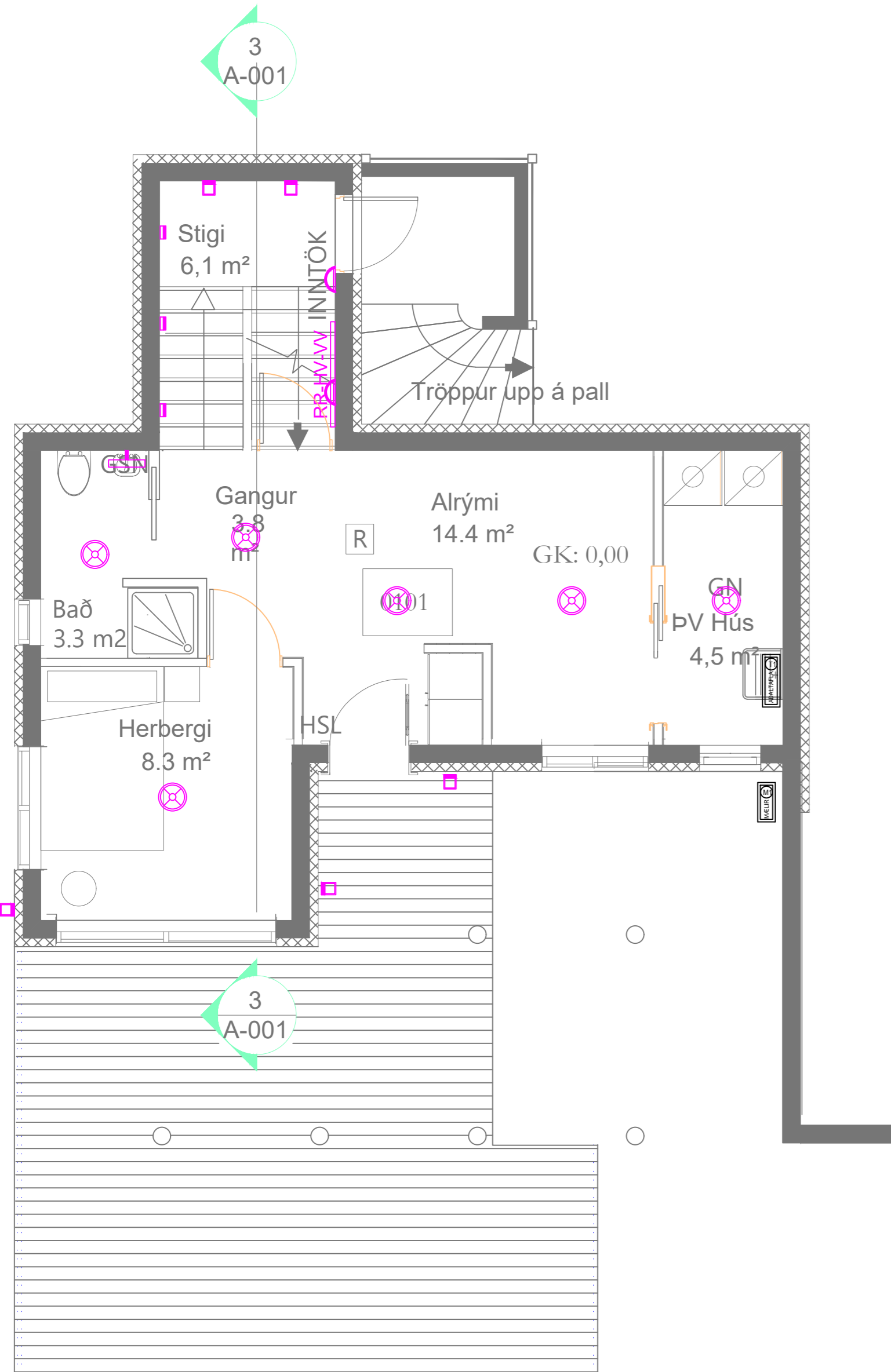
Undirskrift hönnunarstjóra:
 Undirskrift raflagnahönnuðar:
 Sigurður Á Pétursson kt.051177-4959

Verkefni: **Fagrakot Hrunamannahrepp**
 Teikning nr: **3** Verk nr: 2022-70
 Útprintað: 28.6.2022

Helt teikningar: **Raflögn Smáspenna**
 Mælikvarði: 1:50
 Dags: Júní 2022
 Teiknað: S.Á.P.
 Hannað: S.Á.P.

Raflögnun ehf
 Birkigrund 20 Sími: 664 0047
 800 Selfoss Tölvupóstur: siggi@ror.is
 Sigurður Ágúst Pétursson
 Raflagnsiðnifræðingur
 kt. 051177-4959





Skýringar á merkingum

- LAMPAR
- A Innfelld LED IP44 230V veltanlegir
 - B Innfelld LED 230V veltanlegir
 - C Næturljós
 - D Innfelld LED 230V veltanlegir IP44
 - E Óbein LED lýsing
 - F Kúpull
 - G Veggslampi við rúm
 - H Veggslampi / hæð: 180 cm
 - I Spegjalljós / hæð: 210cm
 - J Innfelldur hátalari WiFi t.d. SONOS
 - K Hangandi ljós
 - L Lampi
 - M Blískúrslampi
 - N Veggjól / hæð: 180cm
 - O Spegjalljós / hæð: 210cm
 - P Iguzzini 360° útljós

INNTAKSRÖR SKULU VERA 70 cm. UNDIR ENDANLEGU YFIRBORDI
 INNTAKSRÖR VEITU Ø 50 mm + Ø 32 mm FYRIR LÓDARLÝSINGU
 INNTAKSRÖR FYRIR SÍMA Ø 50 mm
 INNTAKSRÖR LEGGIST AÐ LÓDARMÖRKUM
 HEIMTAUG RAFVEITU 400V / 230 V, 3 x 50 A

Breytingar:	Undirskrift hönnunarstjóra:
D	
C	
B	
A	
Dags:	Breyting:

Undirskrift raflagnahönnuðar:	Sigurður Á Pétursson kt.051177-4959
-------------------------------	-------------------------------------

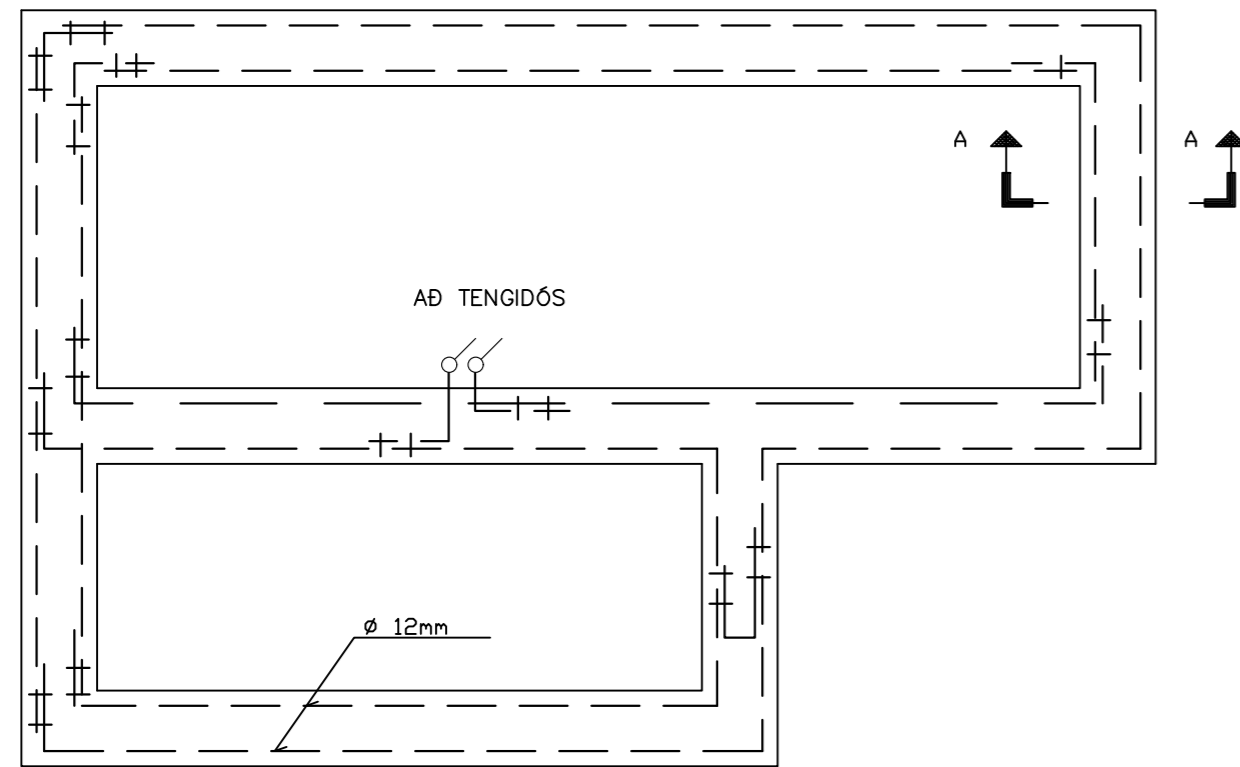
Verkefni:	Fagrakot Hrunamannahrepp
Teikning nr.:	4
Útprintað:	28.6.2022

Helt teikningar:	Raflögn Ljósaplan
Mælikvarði:	1:50
Teiknað:	S.Á.P
Dags:	Júní 2022
Hannað:	S.Á.P

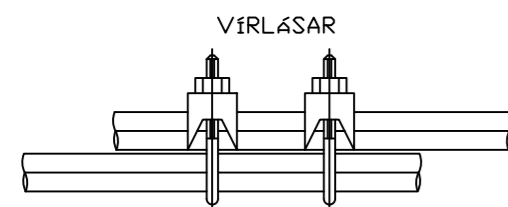
Rafhönnun ehf	Birkigrund 20 800 Selfoss	Sími: 664 0047 Tölvupóstur: siggi@ror.is
Sigurður Ágúst Pétursson Raflagnisráðgjafi kt. 051177-4959		



SKÝRINGAMYNDIR AF SÖKKULSKAUTI ERU EKKI Í MÆLIKVARÐA



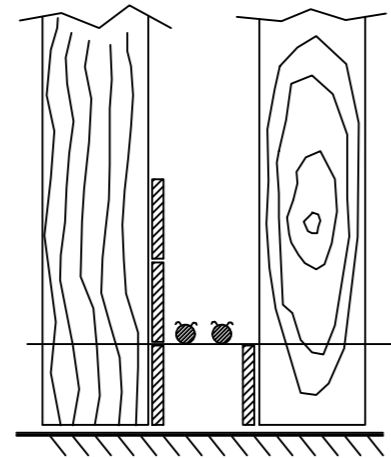
GRUNNMYND SÖKKULVEGGJA



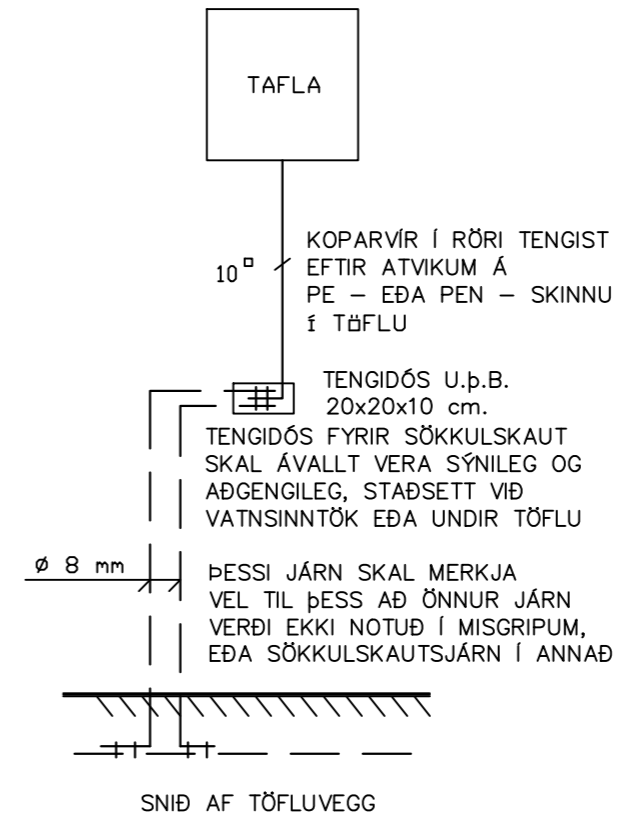
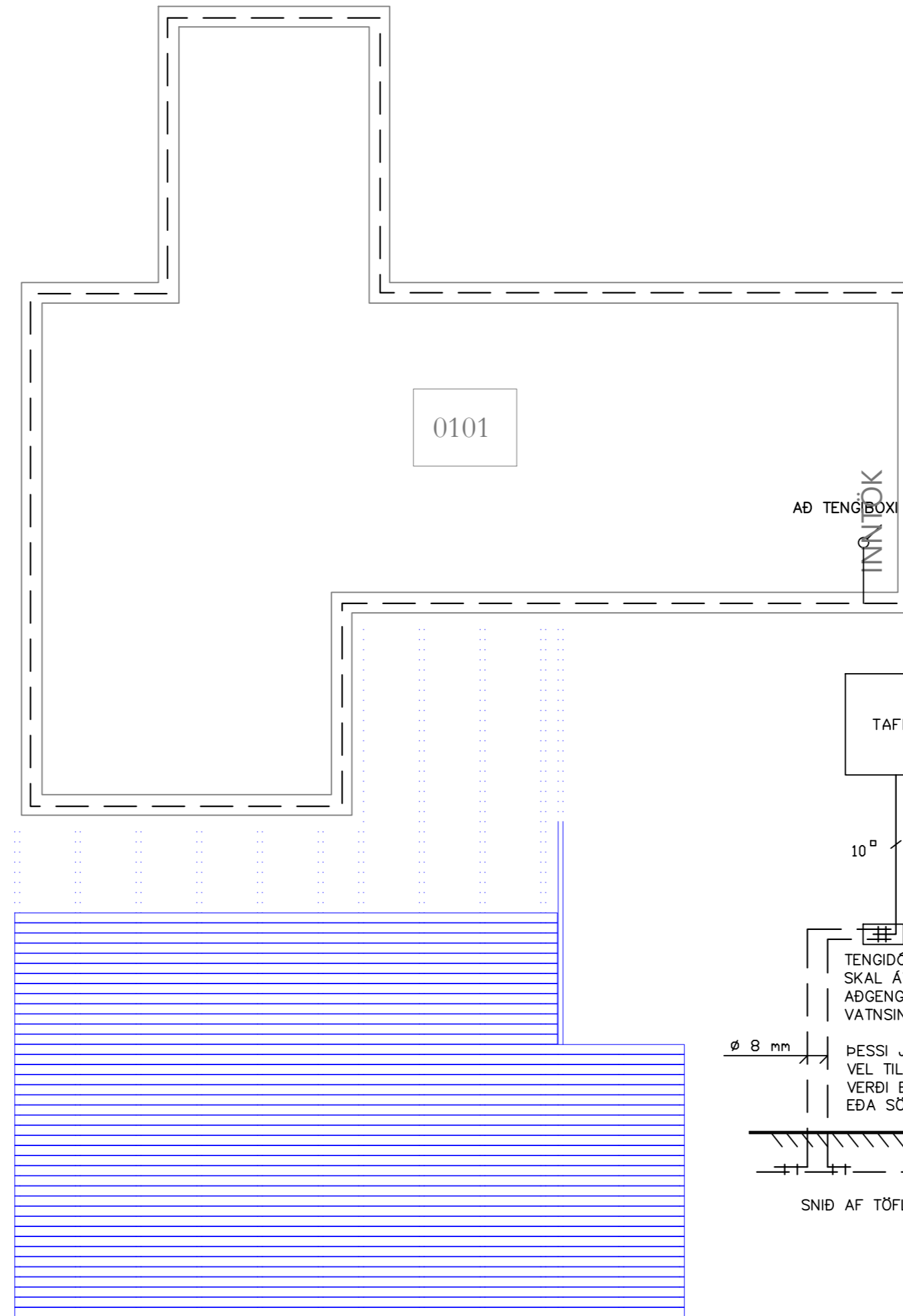
SAMTENGING STEYPUTEINA SETJA SKAL TVÖ VÍRLÁSA Á HVER SAMSKEYTI

STEYPUTEINN

VÍRLÁSAR
SAMTENGING STEYPUTEINA



SNID A - A Í SÖKKULVEGG
SÝND ERU 2 NEDSTU STEYPU-STYRKJARJÁRN Í STEYPUÓTI OFAN Á NEDSTU MÓTAVIRUM



⊕	Jarðtenging
⚡	Tvöfaldur tengill
⚡	Einfaldur tengill
⌚	Rofi og tengill í sömu hæð (1100 mm)
⌚	Rofi
⌚	Samrofi
⌚	Tvöfaldur rofi
⌚	Krossrofi
⊙	Þrýsti-rofi/dimmer
⊕	Tengill m/næturljósi
⊗	Vegg ljós
⊗	Lofthljós
⊕	Hátalaratengill
⊕	Símatengill
⊕	Loftnetstengill
⌚	Hreyfiskynjari
■	Tafla / mælakassi
⊕	Reyfskynjari
⊕	Bjalla
⊕	Handboði
⌚	Rör upp á næstu hæð
⌚	Rör niður á næstu hæð
⌚	Rör gegnum hæð
◆	Halogenljós í lofti
■	Halogenljós í lofti
⊕	Halogenljós í vegg

INNTAKSRÖR SKULU VERA 70 cm. UNDIR ENDANLEGU YFIRBORDI
INNTAKSRÖR VEITU Ø 50 mm + Ø 32 mm FYRIR LÖDARLÝSINGU
INNTAKSRÖR FYRIR SÍMA Ø 50 mm
INNTAKSRÖR LEGGIST AÐ LÖDARMÖRKUM
HEIMTAUG RAFVEITU 400V / 230 V, 3 x 50 A

Breytingar:	Undirskrift hönnunarstjóra:
D	
C	
B	Undirskrift raflagnahönnuðar:
A	
Dags:	Breyting:

Undirskrift hönnunarstjóra:
Undirskrift raflagnahönnuðar:
Sigurður Á Pétursson kt.051177-4959

Verkefni: **Fagratot Hrunamannahrepp**
Teikning nr: **5**
Útprintað: 28.6.2022

Heiti teikningar: **Raflögn Sökkulskaut**
Mælikvarði: 1:50
Dags: Júní 2022

Raflögn Sökkulskaut
S.Á.P.
S.Á.P.

Raflögn ehf
Birkigrund 20 Sími: 664 0047
800 Selfoss Tölvupóstur: siggi@ror.is
Sigurður Ágúst Pétursson
Raflagnisöfnfræðingur
kt. 051177-4959

