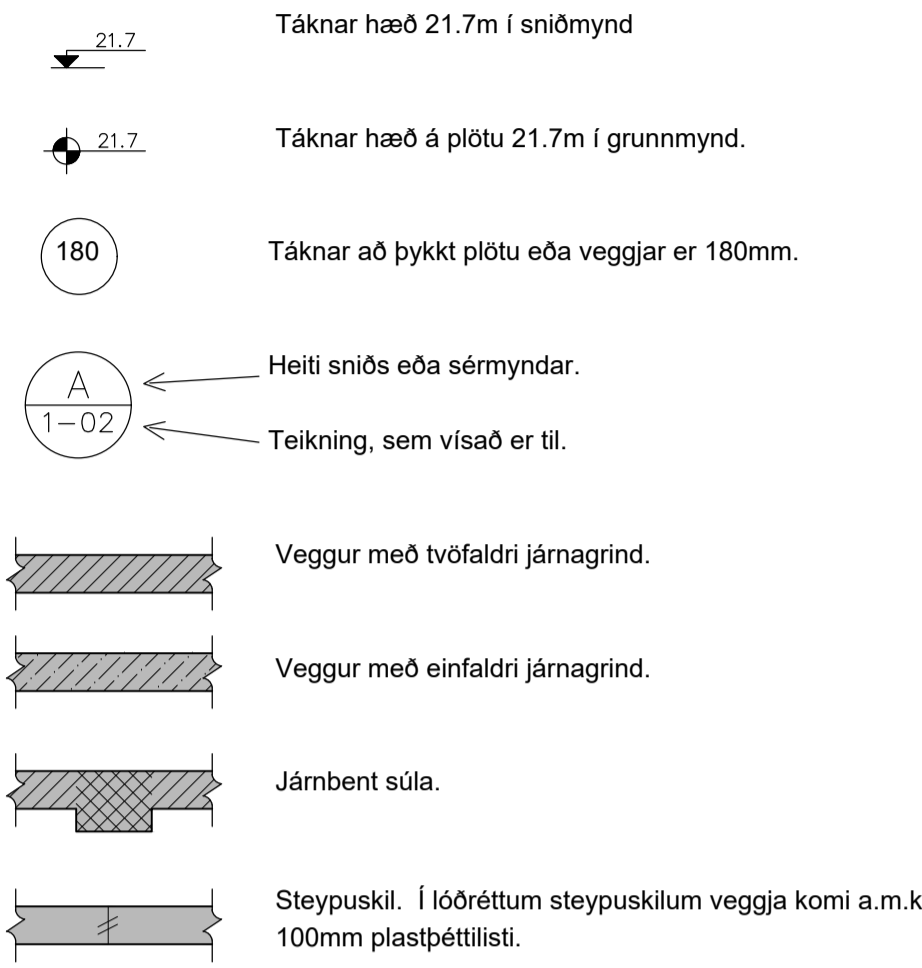


BURÐARVIRKI

ALMENNT - (SKÝRINGAR Á UPPDRÁTTUM)

Hæðir eru í m í hæðarkerfi Hrunamannahrepps. Öll önefnd mál eru í mm.



ÁLAGSFORSENDUR OG STAÐLAR:

Notálag:	Skv. FS ENV 1991-1:1994 og FS ENV 1991-2-1:1995
Vindálag:	Skv. FS ENV 1991-2-4:1995 ásamt Íslensku þjóðarskjali. Grunniglið vindhraða er 36 m/s
Snjóálag:	Skv. FS ENV 1991-2-3:1995 ásamt Íslensku þjóðarskjali. Grunniglið snjóálags er sk = 2,1 kN/m²
Jarðskjálftaálag:	Skv. FS ENV 1998-1-1:1994. EUROCODE 8
Álag á grunn:	EUROCODE 7
Steypvirkni:	EUROCODE 2
Stálvirkni:	EUROCODE 3
Timburvirkni:	EUROCODE 5

FYLLINGARPÚDI:

Fylling skal vera með góða kornadreifingu og vera frostrugg. Mesta steinastærð í hverju lagi má ekki vera meiri en 1/3 af lagþykkt. Væta skal fyllinguna vel svo hún nái hámarksþjöppun.

Tæki:	Lagþykkt (m)	Fjöldi yfirferða
10 tonna vibróvaltar	0.80	6
5 tonna vibróvaltar	0.40	6
0.5 tonna vibróplata	0.30	4
0.1 tonna vibróplata	0.20	4
15 tonna yta	0.25	6
10 tonna bill	0.25	6

Þjöppunarkröfur fyrir malarfyllingu: $E_2 \geq 120 \text{ Mpa}$, $E_2/E_1 \leq 2.3$
 Þjöppunarkröfur fyrir hraunfyllingu: $E_2 \geq 100 \text{ Mpa}$, $E_2/E_1 \leq 2.3$

STEINSTEYPA

Steypvirkni skal vera skv. Eurocode 2.

Öll steinsteypa og steypvinnna skal vera í samræmi við ÍST 10, framkvæmdaflokk B.

BROTÞOLSFLOKKAR STEYPU:

Byggingarhlutar	Brotþols-flokkur	Framkvæmda-flokkur
SÖKKLAR	C25/30	
BÖTNPLATA	C25/30	
PLÖTUR, INNIVEGGIR	C25/30	
ADRRIR BYGGINGARHLUTAR	C25/30	

SIGMÁL:

5 - 10 cm, án þjálniefna.

LOFTBLENDI:

Í alla steypu skal blanda loftblendu svo loftinnihald verði $6.0 \pm 1.0\%$, mælt eftir dælingu, rétt fyrir niðurlögn.

V/S - TALA:

$C20/25 \leq 0.55$
 $C25/30 \leq 0.55$
 $C30/37 \leq 0.45$ (útteggjasteypa)

SEMENT:

C25/30: 300 kg/m³
 C30/37: 350 kg/m³ (útteggjasteypa)

D-max:

(hámarks kornastærð malar)
 - 19mm (3/4") í járbentum veggjum
 - 32mm (1 1/4") í járbentum plötum

FJARLÆGDARSTUÐULL:

< 0.25

STEYPUVINNA:

Titra skal alla steypu í mótum.

Að öðru leyti sjá ÍST 10 I 7.

STEYPUMÓT:

Nákvæmniskröfur:

Staðsetning í plani og hæð, undirstöður	± 15mm
Staðsetning í plani og hæð, annað	± 5mm
Þykktir	± 5%
Hornskekkja	± 5mm
Misgengi á steypuskilum	± 2mm
Frávik frá iðólinu	± 3‰

Steypuskil:

Áður en mót eru sett að steypuskilum, skal hreinsa burt allt hröngl og óþetta steypu. Setja skal vatnslás í lárétt steypuskil.

Hreinsun móta:

Hreinsa skal öll mót vandlega af öllu sagi, rusli og öðrum óhreinindum, áður en steypvinnna hefst. Einnig skal hreinsa járbendingu og annað, sem ísteypt af öllum óhreinindum.

JÁRNBENDING

Járbending skal vera skv. ÍST 10 I 3 og ÍST 10 I 16.1.

GERÐ OG MERKING JÁRNA:

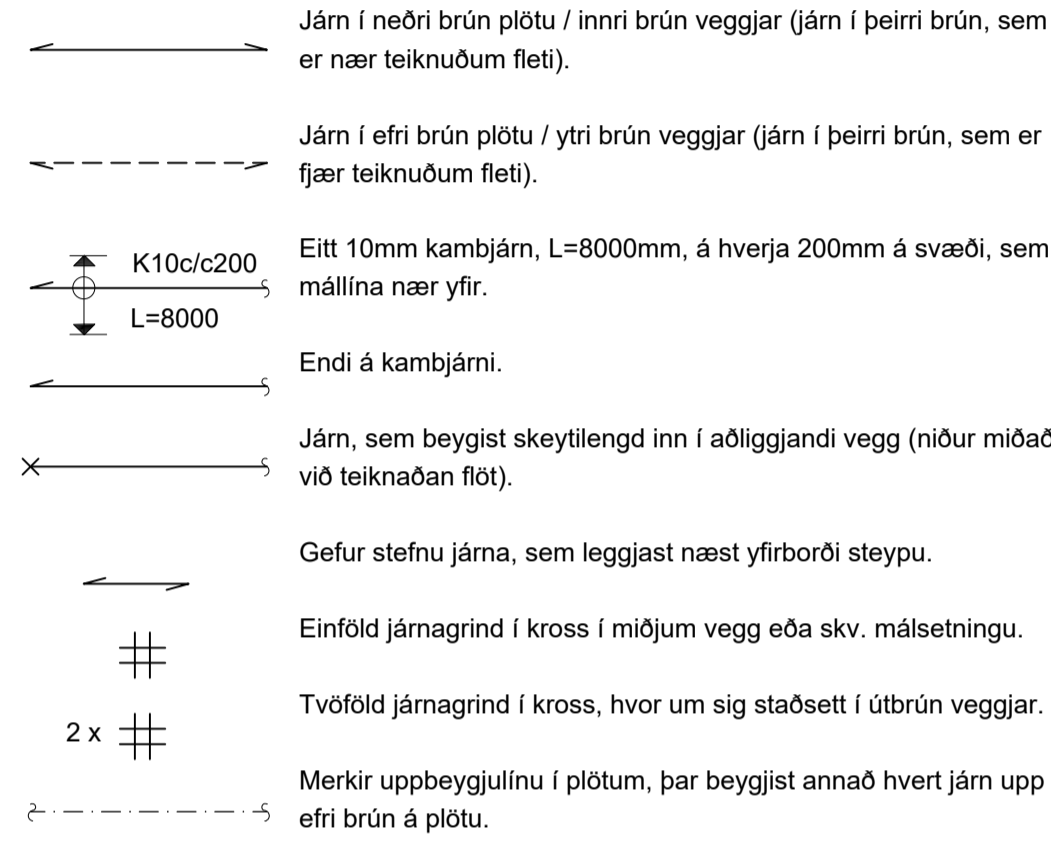
Almennt skal bendistál fullnægja kröfum Eurocode 2.

Stál merkt K er kambstál KS50, K20 merkir ø20mm kambstál með skriðmörk fyk 500 MPa miðað við 0.1% vikmörk.

Stál merkt K-S er suðuhaft kambstál, K20S merkir ø20mm suðuhaft kambstál með skriðmörk fyk 500 MPa miðað við 0.1% vikmörk.

Stál merk R er slétt stál, Fe360 (St 37) með skriðmörk fyk 240 MPa miðað við 0.1% vikmörk.

Stál merkt K189 er bendinet með skriðmörk fyk 500MPa miðað við 0.1% vikmörk og þverskurðarflatarmál 189mm²/m (kröfur skv. DS 13082).



SKEYTILENGD JÁRNA:

Í plötum og veggjum skal ekki skeyta meira en þrjú hvert járn í sama þversniði nema annað sé sýnt á teikningum. Skeytilengd við víxlagningu kambstáls skal vera 40d, þar sem d er þvermál stangar.

Þvermál stangar í mm	8	10	12	16	20	25
Skeytilengd í mm	400	400	480	640	800	1000

Sé annað ekki tekið fram skal setja 2K12 í kringum göt, í kringum dyra- og gluggaop og í veggenda. Járn skulu ná a.m.k. 500mm út fyrir op.

Bendinet skal skeyta um sem nemur að lágmarki:

- 50d
- tveir möskvar
- þrjú þverjárn

MINNSTA FJARLÆGD JÁRNA FRÁ STEYPUYFIRBORÐI:

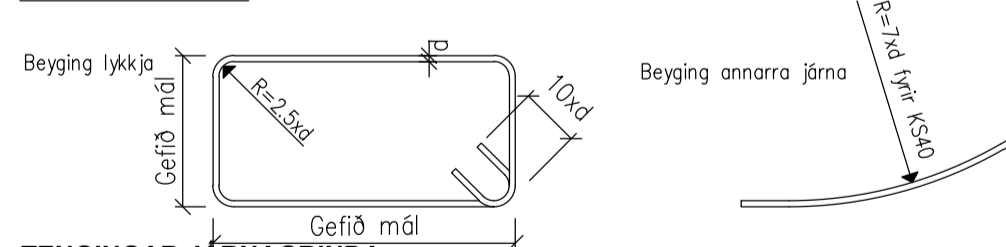
Innanhúss, veggir og plötur	20mm
Innanhúss, annað	30mm
Utanhúss	40mm
Steypt að jarðvegi	60mm

Járnur skal haldit frá mótum með þar til gerðum klossum úr plasti eða steinsteypu.

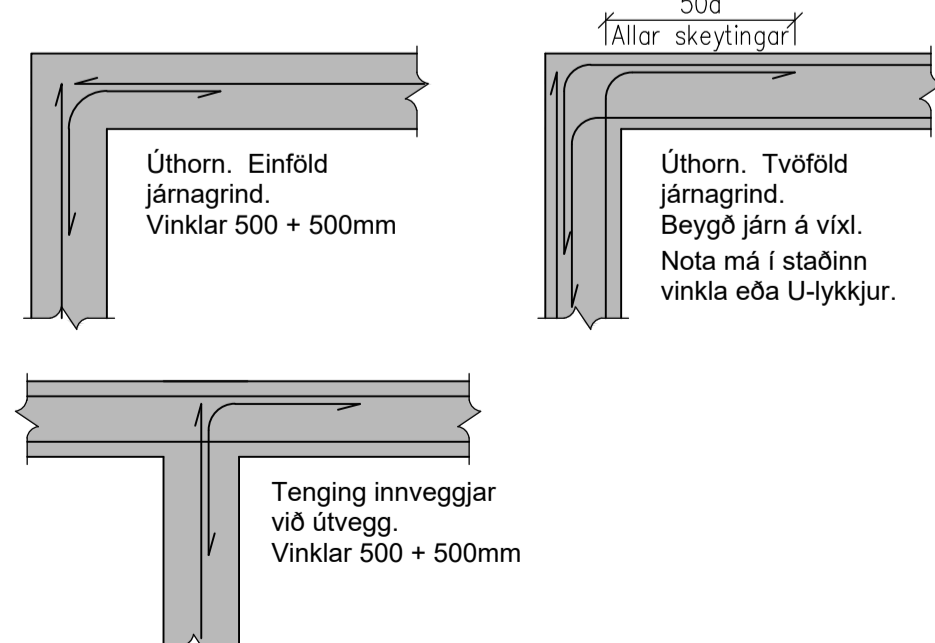
MINNSTA FJARLÆGD MILLI JÁRNA:

Járn í sama lagi 2xd, eða stærsta steinastærð í steypu + 10mm
 Járn í mismunandi lögum1xd, eða stærsta steinastærð í steypu + 10mm
 d er þvermál járna.

BEYGING JÁRNA:



TENGINGAR JÁRNAGRINDA:



TIMBURVIRKI

Timburvirki skal vera skv. Eurocode 5.

LÍMTRÉ:

Styrkleikaflokkur GL 32, límt með "U-lím" (vatnspólið). Skal vera sambærilegt að gæðum við límré frá Límré hf. að Flúðum.

KROSSVIÐUR:

Nota skal rakapólinn (WBP) krossvið COMBI 2-4, t.d. Schauman plywood COMBI II-IV. Krossviðurinn neigist á jörðum í burðarvirki með galvanhúðuðum saumi 28/65 c/c 100mm, en c/c 150mm annars staðar.

ANNAD TIMBUR:

Burðarvirki: C18 eða betra. Rakaflokkur IU.
 Borðaklæðning: C18 eða betra. Rakaflokkur IU.

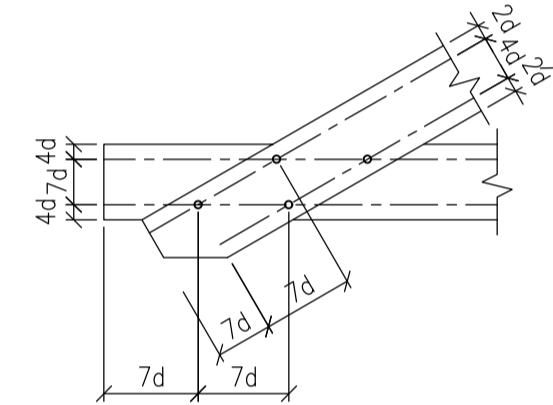
Timbur sem er utanhúss, skal fúaverja með þrýstífúavörum með víðurkenndum efnum og aðferðum. Nota má olíufrei (B vörn) eða málmölt (A vörn) til fúavarnarinnar.

Timbur innanhúss, sem liggur í eða við steypa byggingarhluta, skal fúaverja með víðurkenndu fúavarnarefni. Milli steypu og timbers skal leggja tjórupappa eða olíusóðið masonit.

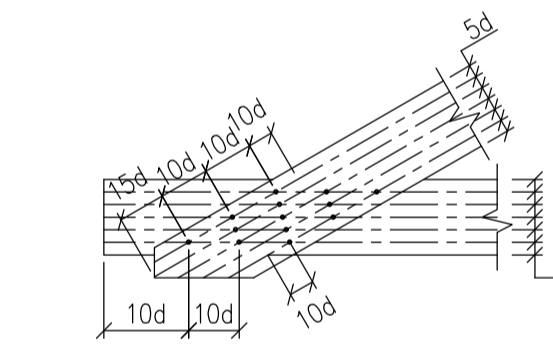
FESTINGAR OG FLEIRA:

Skinnur koma á alla bolta þar sem boltahaus/ró koma að timbri og skal þykkt þeirra vera 0.3xd. Stærð réttymndra skinna BxL = 3xd, þar sem d er þvermál bolta en ef skinnur eru hringlaga þá skal þvermálið vera 3.5xd.

Fjarlægð bolta frá timburkanti og fjarlægð milli bolta skal vera skv. eftirfarandi skissu:



Fjarlægð nagla frá timburkanti og fjarlægð milli nagla skal vera skv. eftirfarandi skissu:



Allur saumur, bolta, undirlagsskifur og aðrar stálfestingar skulu vera heitgalvanhúðaðar.

NEGLING ÞAKKLÆÐNINGAR:

Þak skal þéttklætt með borðaklæðningu 25x150mm. Timbrið skal vera C18 eð betra, rakaflokkur IU.

Hvert borð skal neigt í hverja sperru með 3 stk. galvanhúðuðum kambsaumi. Borð skulu sett saman á spennum og mega aldrei vera tvær eða fleiri samsetningar í röð á sömu sperru. Borð skulu ná yfir a.m.k. tvö sperrubíl.

NEGLING ÞAKJÁRNS:

Þakjárn skal negla með galvanhúðuðum kambsaumi 40/75 með neopren þéttiskinnu. Negla skal í aðra hverja hábáru, nema á 1m kafa við kanta og á plötusamskeytum, þar skal negla í hverja hábáru.

Í langgátt skal vera 0.60m bíl milli nagla, nema á þakbrúnum, þar sem koma 5 naglar í hverja hábáru með 0.30m millibil.

Kjölur skal neglður við plötur í hverja hábáru.

Á langskreytum skulu plötur skarast um eina og hálfu báru. Skörun skal ávallt vera undan verstu veðuráttinni, þ.e. suð-austan á höfuðborgarsvæðinu.

ALMENNAR SKÝRINGAR

STÁLVIRKI

Stálvirki skal vera skv. Eurocode 3.

STÁLGÆÐI:

S235 (annað en bendistál).

RYÐVÖRN:

Allt stál sem ekki er fyrirskrifað heitgalvanhúðað, skal málað með zinkirkium grunni og síðan málað með tveimur umferðum af epoxy málinu, minnst 250µ.

Allt stál skal heinsa að hreinsgráðu Sa 2-2.5 fyrir yfirborðsméðhöndlun.

Allir bolta og festjárn skulu vera heitgalvanhúðuð eða ryðvarin á annan jafngóðan hátt.

RAFSUDA:

Rafsuðuvir skal valinn í samræmi við tilhögun rafsuðu og eiginleika stálsins. Öll suðuvinnna skal unnin af rafsuðumörnum, sem hafa til þess tilskilin réttindi.

BOLTAR:

Til festingar á stáli: Allir bolta skulu vera af styrkleikaflokki 8.8

Til festingar á timbri: Allir bolta skulu vera af styrkleikaflokki 4.6

JÓN KRISTJÁNSSON BYGGINGARVERKFR.ÆDINGUR
 KT: 210754-4829

BREYTINGAR

ATHUGIÐ:

Almennar skýringar gilda nema annað sé tekið fram á sérteikningum.

Reikn.	JKR	Júní '22	Útgefið:	08.06.2022
Teikn.	JKR	Júní '22	Kvarði:	ENGINN
Ath.				
Samþ.				

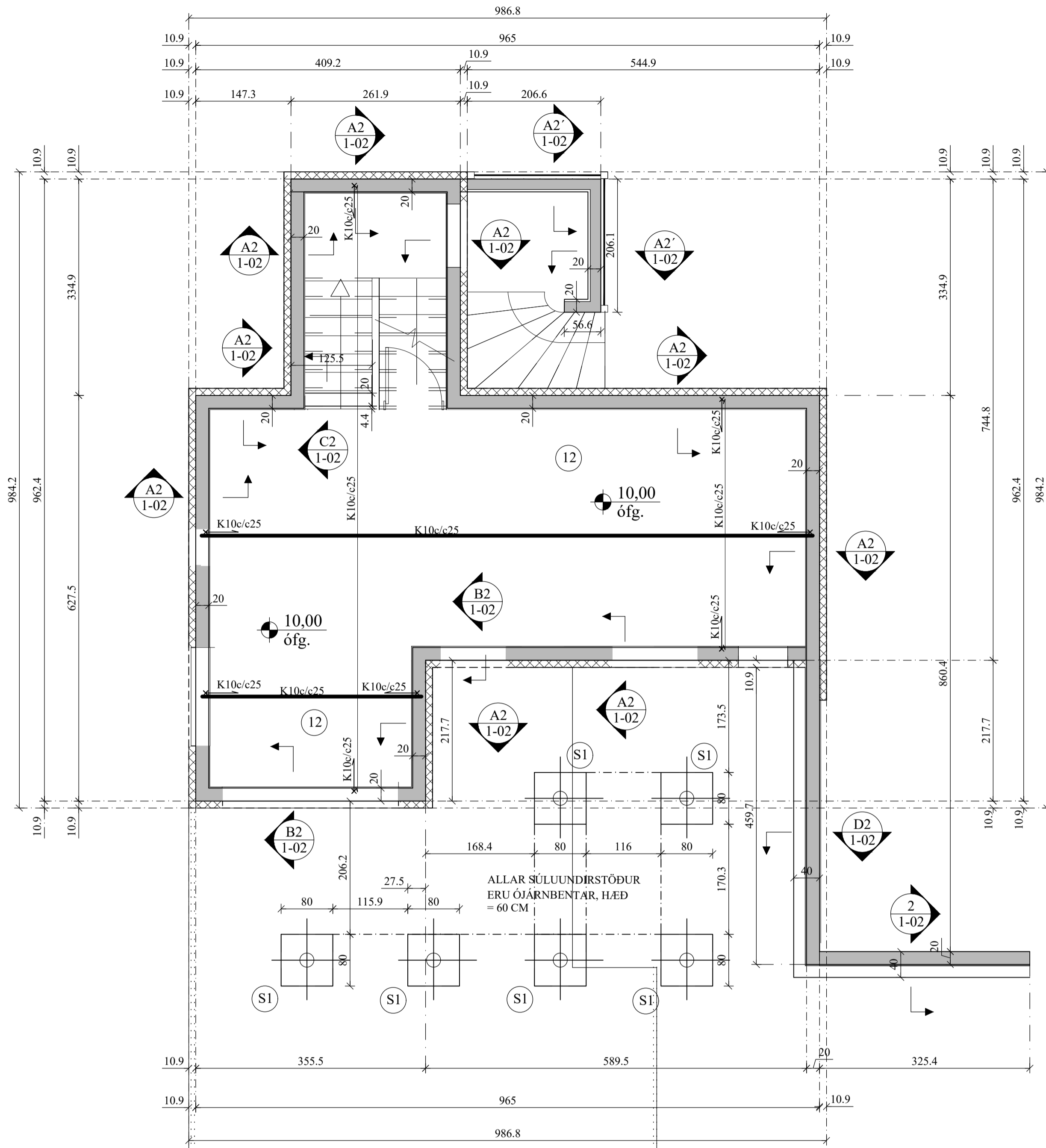
FAGRAKOT
 Sýra Langholti - Hrunamannahreppi

Nr. **1-01**

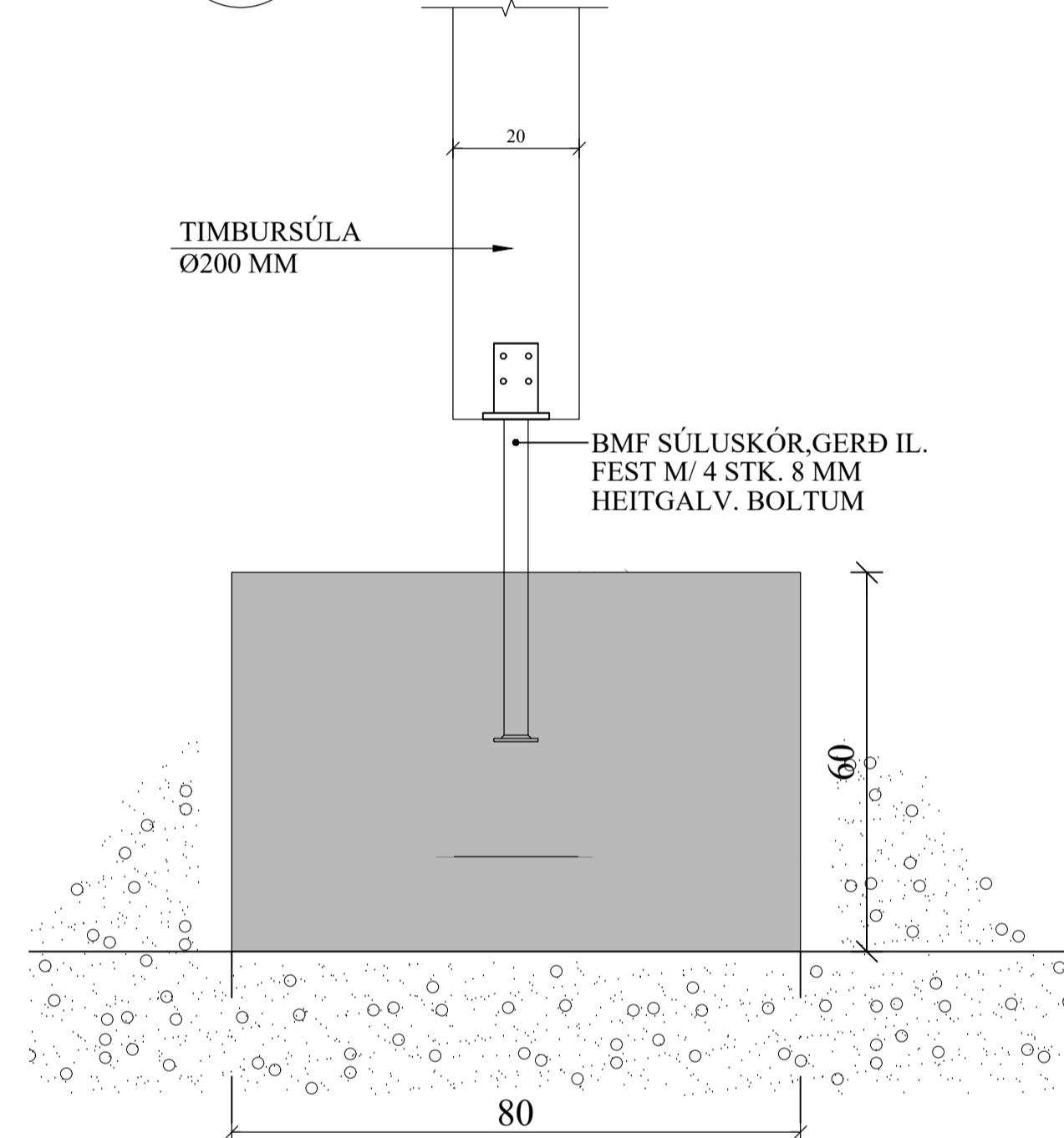
Verkhlut
BURÐARVIRKI,
ALMENNAR SKÝRINGAR.

Verkfæðistofa
 Jóns Kristjánssonar ehf.
 Bessastöða 12
 110 Reykjavík
 Sími: 537-0002 Gsm: 772-3154
 Kt: 540817-0300
 Netfang: jkrs54@gmail.com

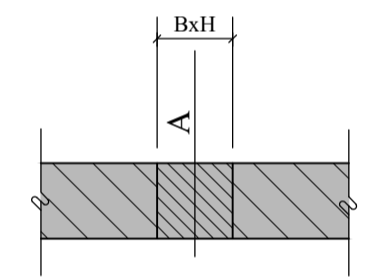
UNDIRSTÖÐUR, GRUNNMYND. 1:50



S1 UNDIRSTAÐA. 1:10



GÖT Í UNDIRSTÖÐUR:

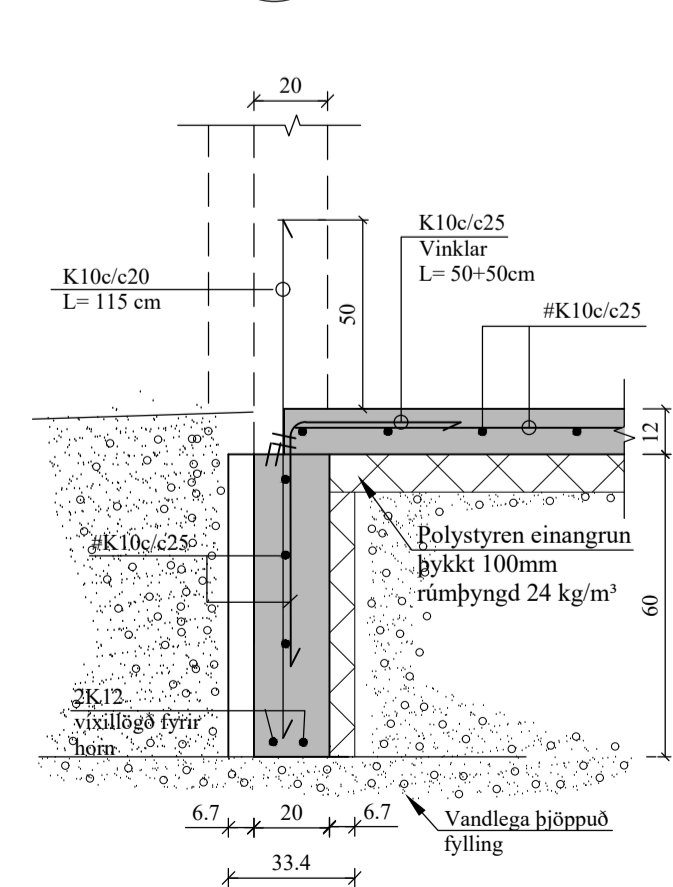


A = KÓTT Á NEDRI BRÚN GATS
B = BREIDD GATS
H = HÆÐ GATS

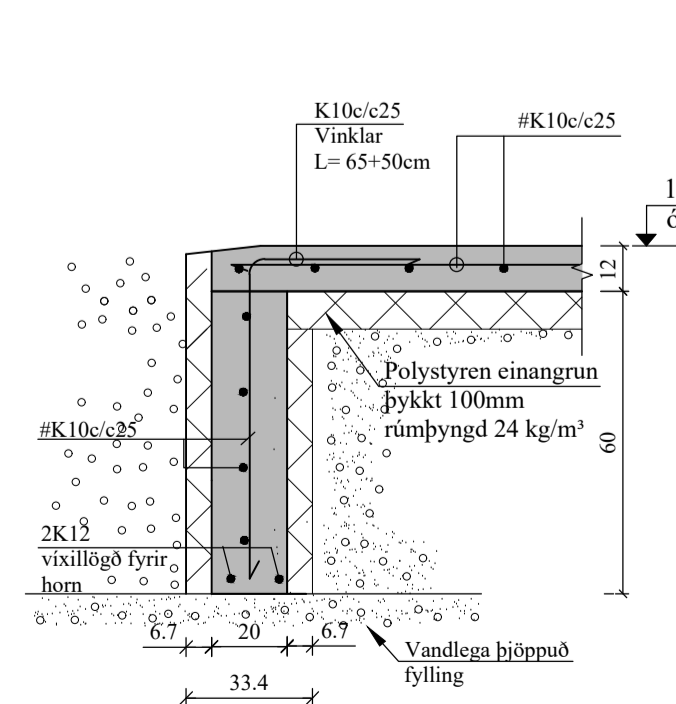
JÓN KRISTJÁNSSON BYGGINGARVERKFRÆÐINGUR
KT: 210754-4829

BREYTINGAR	

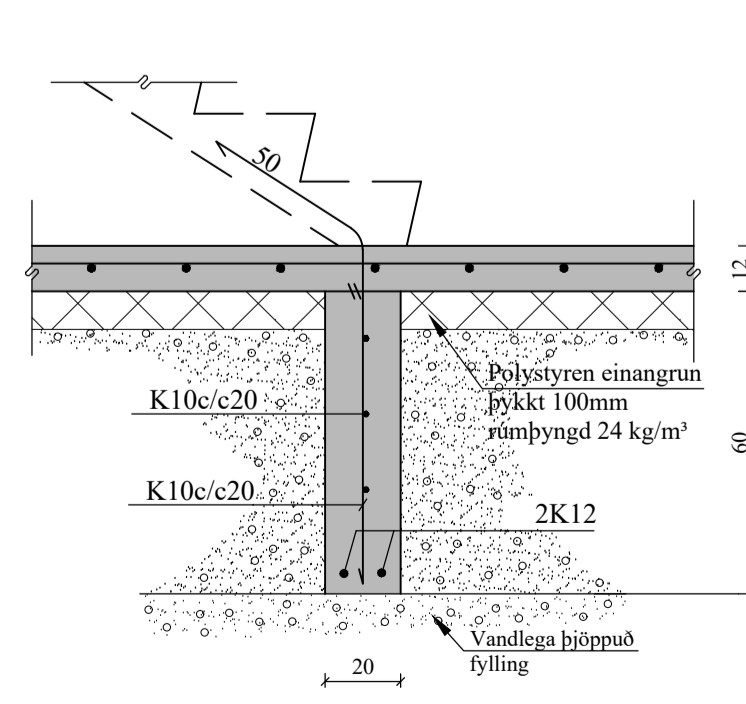
A2 SNIÐ. 1:20



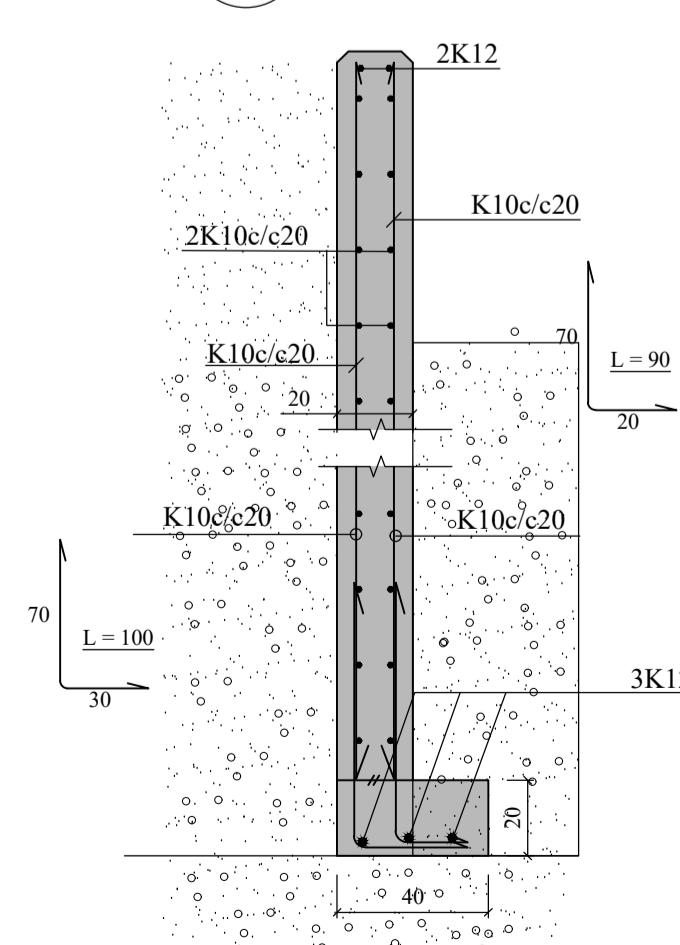
B2 SNIÐ. 1:20



C2 SNIÐ. 1:20



D2 SNIÐ. 1:20



TILVÍSANIR:

SKÝRINGAR..... SJÁ TEIKN. NR. 1-01

ATH:
VERKTAKA ER HEIMILT AÐ NOTA Í BOTNPLÖTU
K 189 BENDINET Í STAÐ HEFÐBUNDINNA
BENDIÁRNA.

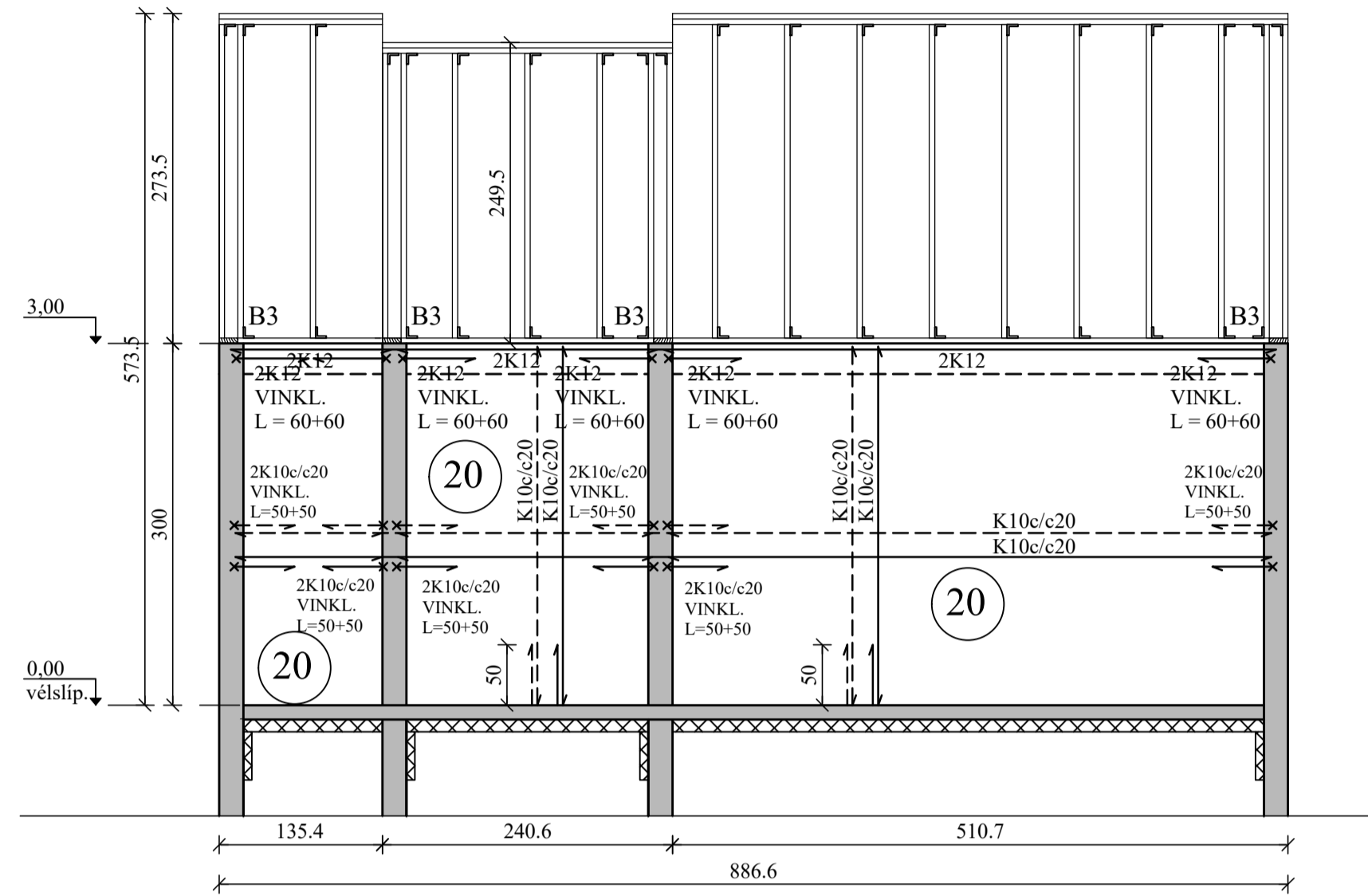
Vanda skal til þjöppunar á fyllingu
E2/E1 ≤ 2,3 - E2 ≥ 120 Mpa.

Í VEGGENDA OG UPP MEÐ GLUGGA- OG HURÐA-
ÖPUM KOMA 2K12, L = 130 CM.

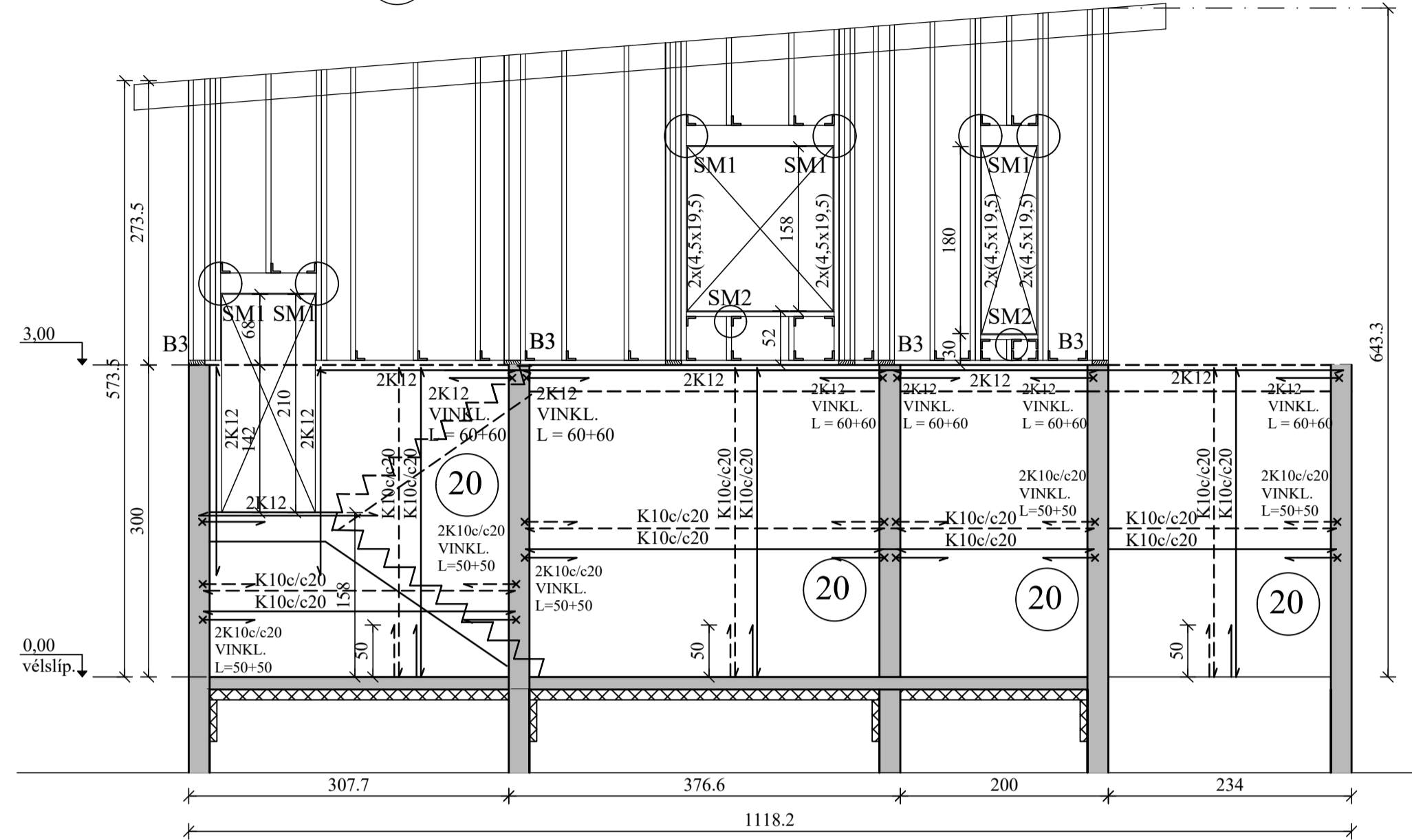
Reikn.	JKR	Mai '22	Útgefið:	22.06.2022
Teikn.	VP	Mai '22	Kvarð:	1:50, 1:20
Samþ.				

FAGRAKOT		Nr.	1-02
Sýra Langholti - Hrunamannahreppi			
Verkhúti UNDIRSTÖÐUR, GRUNNMYND OG SNIÐ.	Verkraestofa Jóns Kristjánssonar ehf Bíslóðla 12 110 Reykjavík Sími: 537-0002 Gsm: 772-3154 Kt: 540817-0300 Netfang: jkrns54@gmail.com		

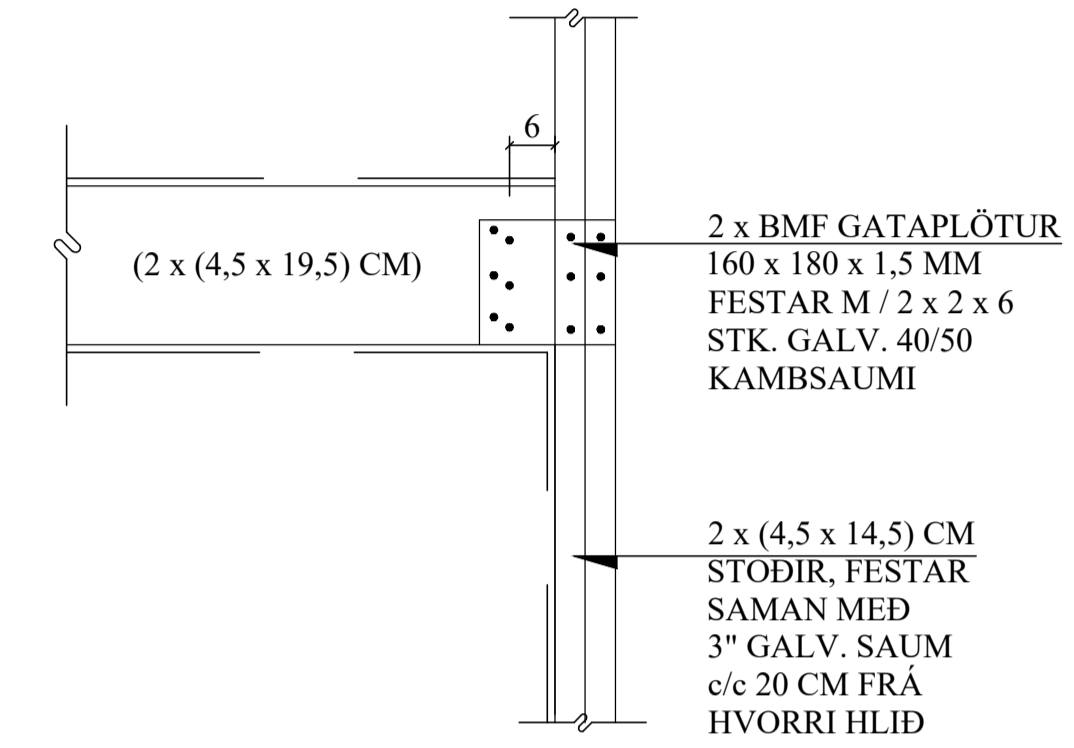
SUÐAUSTURVEGGUR, HLIÐARMYND. 1:50
VEGGUR (V1)



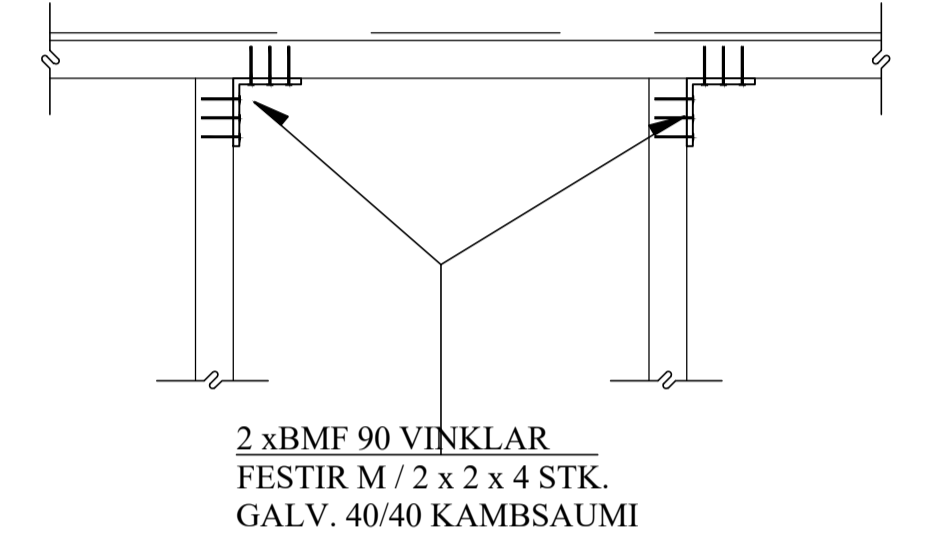
SUÐVESTURVEGGUR, HLIÐARMYND. 1:50
VEGGUR (V2)



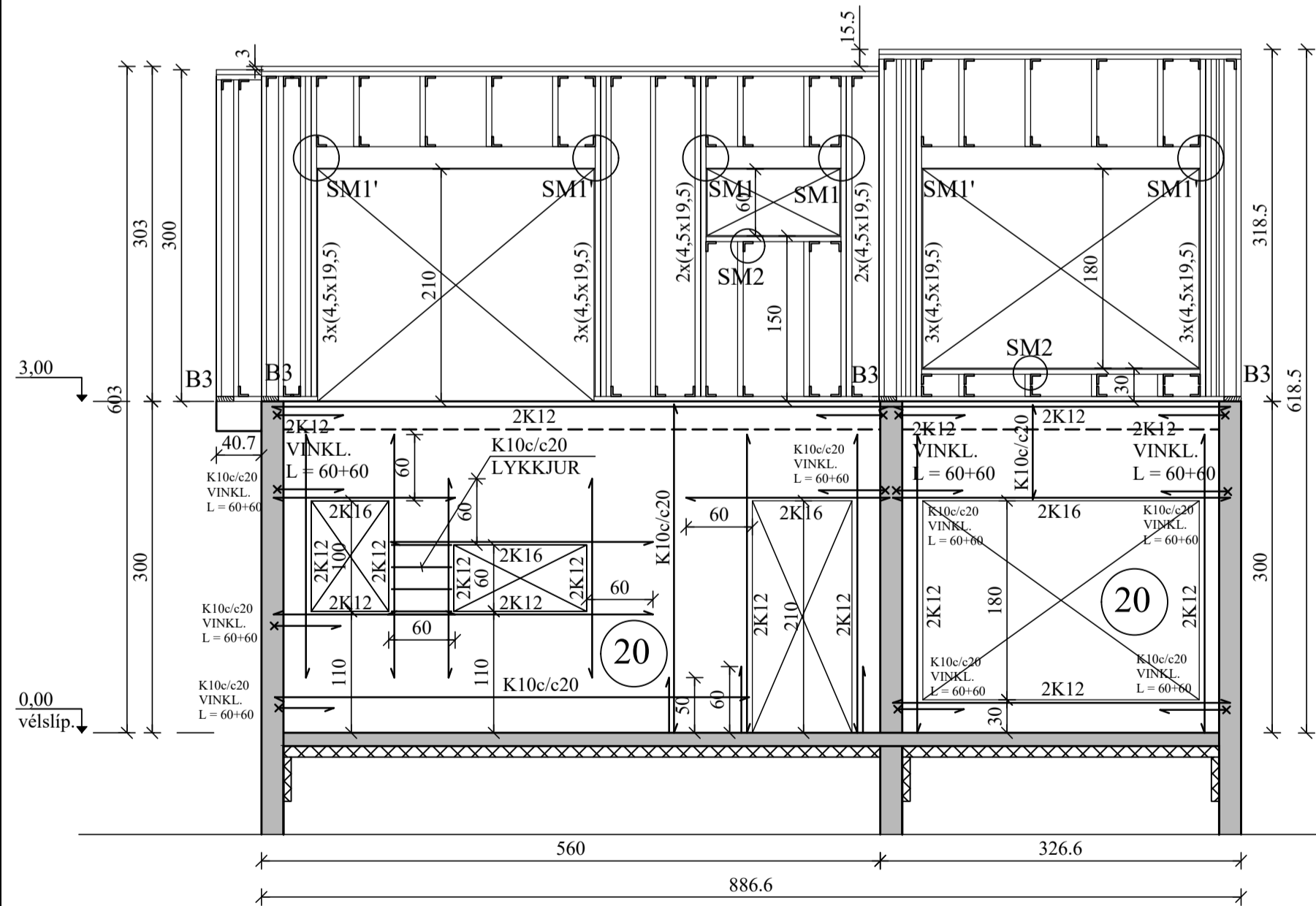
SM1 SÉRMYND. 1:10
1-05 Í SMI' ERU 3 STODIR



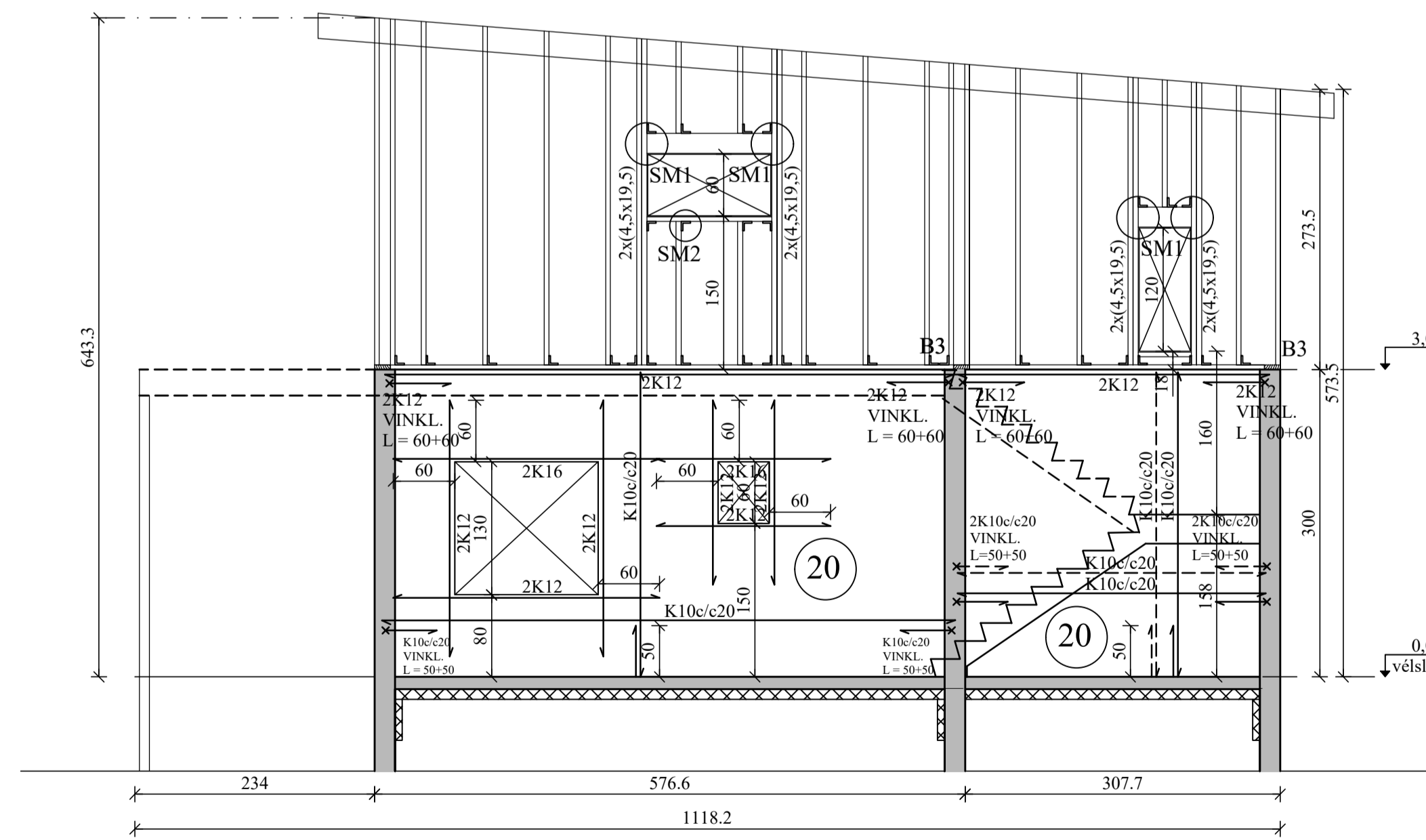
SM2 SÉRMYND. 1:10
1-05



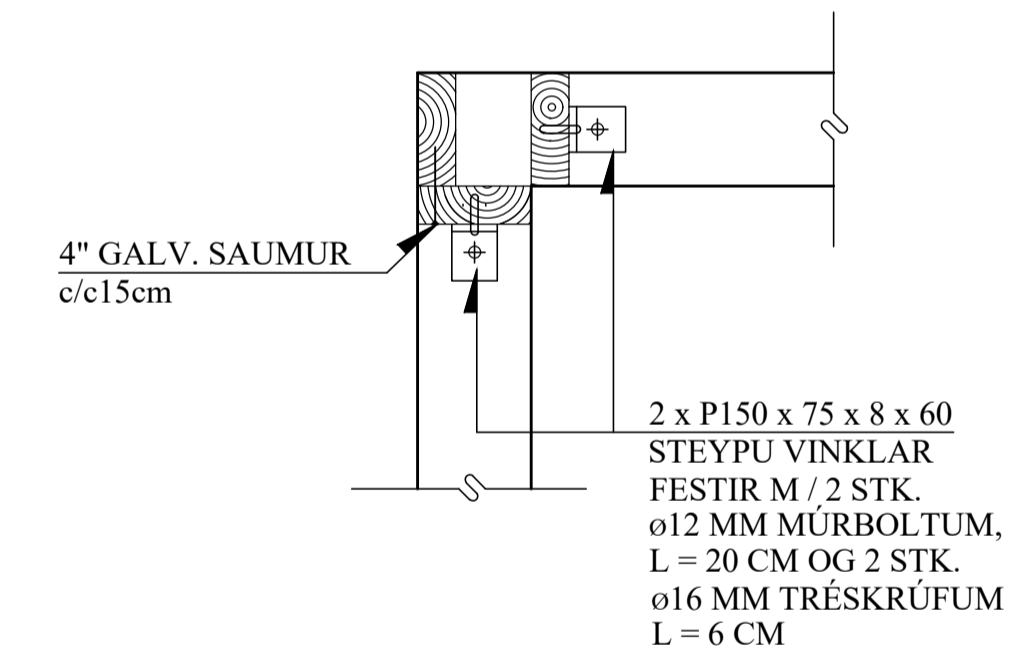
NORÐVESTURVEGGUR, HLIÐARMYND. 1:50
VEGGUR (V3)



NORÐAUSTURVEGGUR, HLIÐARMYND. 1:50
VEGGUR (V4)



B3 SNIÐ. 1:10
1-05 ALMENNT SNIÐ Í HORNUM



UPP MEÐ OG UNDIR ÖLLUM GLUGGA- OG HURÐAOPUM KOMA 2K12, SEM NÁ 60 CM ÚT FYRIR BRÚN. YFIR GLUGGUM SKAL VERA A.M.K. 2K16, SEM NÁ 60 CM ÚT FYRIR BRÚN. SJÁ NÁNAR SNIÐ Á GRUNNMYNDUM.

JÓN KRISTJÁNSSON BYGGINGARVERKFRÆÐINGUR
KT: 210754-4829

BREYTINGAR	

TILVÍSANIR:
SKÝRINGAR..... SJÁ TEIKN. NR. 1-01
JÁRNBENDING Í VEGGJUM, NEMA ANNAD SÉ SÉRSTAKLEGA SÝNT:
ÚTVEGGIR: K10c/c20 lárétt
 K10c/c20 lóðrétt.
INNVEGGIR: K10c/c25 lárétt og lóðrétt.
ÖLL LYKKJUBENDING K10c/c20, NEMA ANNAD SÉ SÝNT.
ÖLL JÁRNBENDING ÚTVEGGJA SÉ 6 CM FRÁ INNRI BRÚN, EN JÁRNBENDING INNVEGGJA Í MIÐJUM VEGG.

Reikn.	JKR	Júní '22	Útgefð:	22.07.2022
Teikn.	VP	Júní '22	Kvard:	1:50
Ath.				
Samb.				

FAGRAKOT Nr. 1-05
Sýra Langholti - Hrunamannahreppi
Verkhlufti
HLIÐARMYNDIR,
SKÝRINGAR.
Verkraeftofa
Jóns Kristjánssonar ehf
Bíslahóla 12
110 Reykjavík
Sími: 537-0002 Gsm: 772-3154
Rt: 540817-0300
Netfang: jóns54@gmail.com

