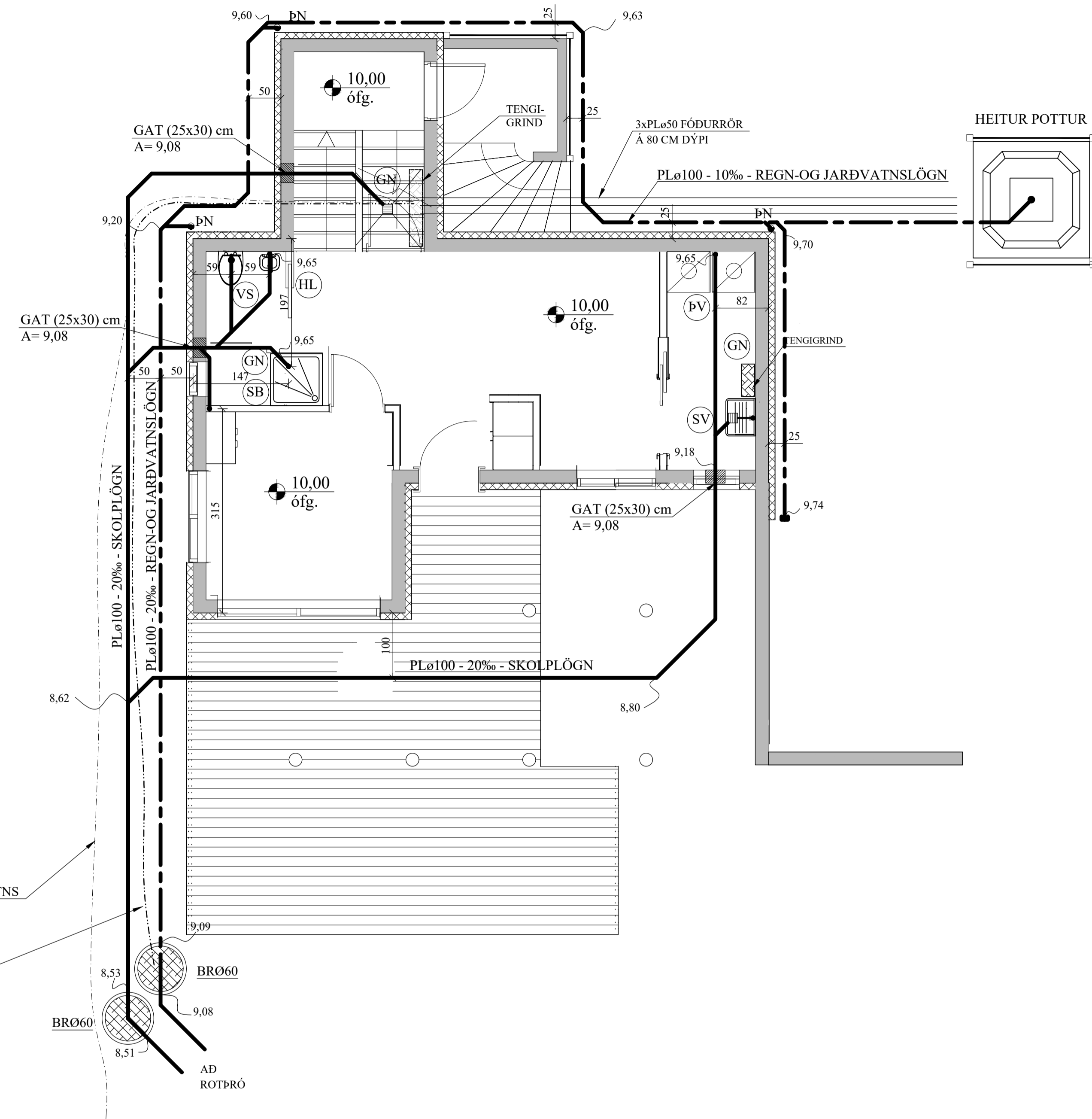


FRÁRENNSLISLAGNIR Í GRUNNI, GRUNNMYND. 1:50



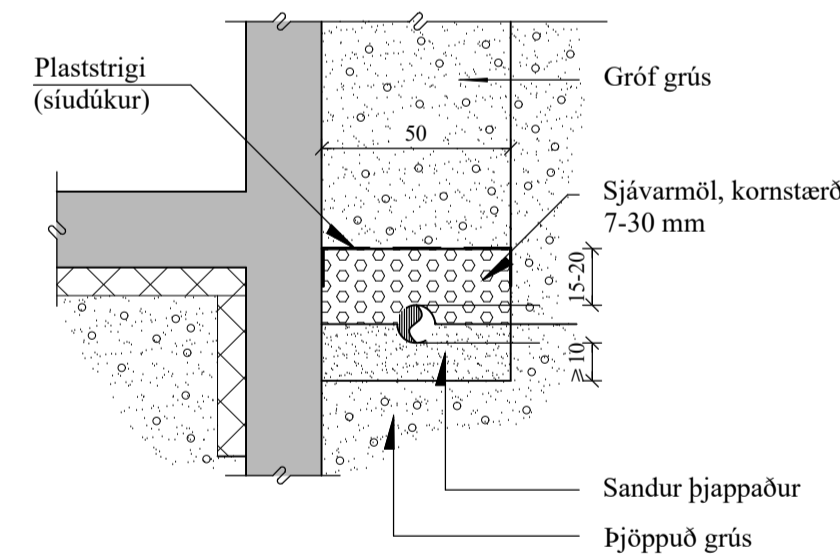
AFSTÖÐUMYND. 1:500



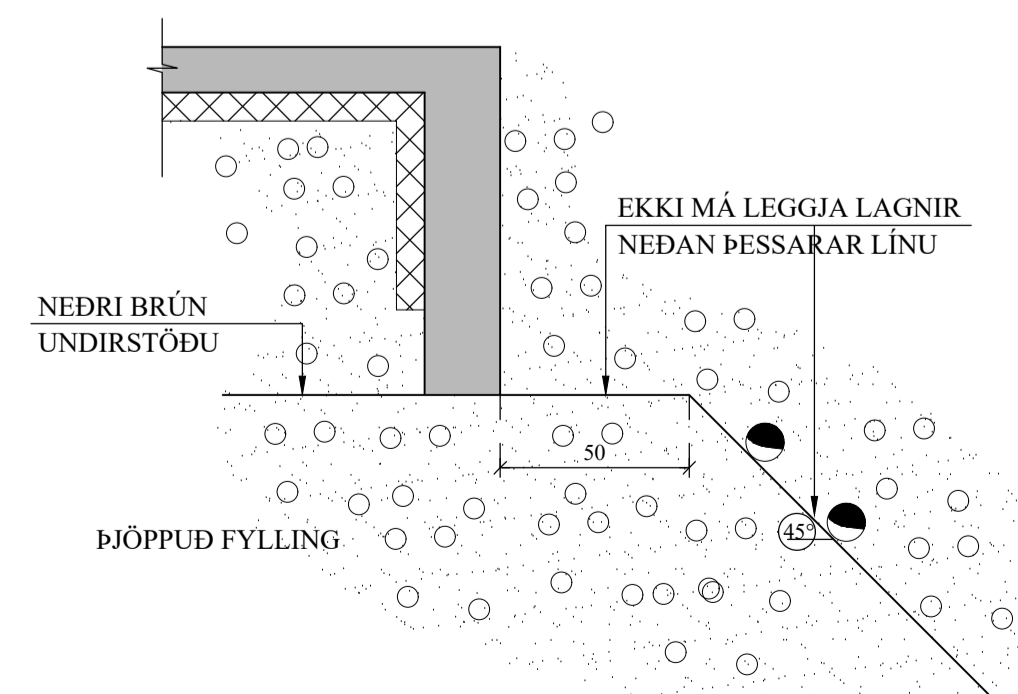
HEIMÆD KALDS
NEYSLUVATNS,
PLØ32 Í PLØ50
FÓÐURRÖRUM

ROTÞRÓ 45438 FRÁ BORGARPLASTI
EÐA SAMBÆRILEG, 3200 L, Ø120 CM
L= 360 CM. BRØ60. ALLUR FRÁGANGUR
SKV. LEIÐBEININGUM BORGARPLASTS.

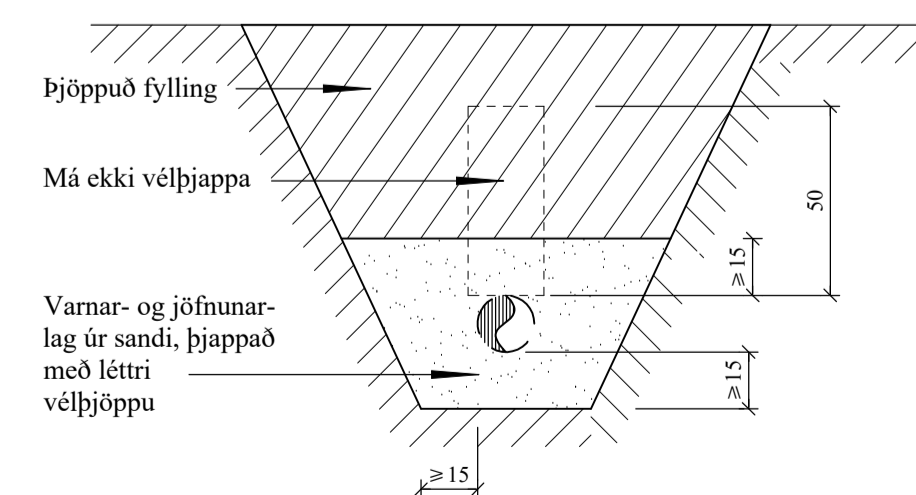
SNIÐ Í JARÐVATNSLÖGN. 1:20



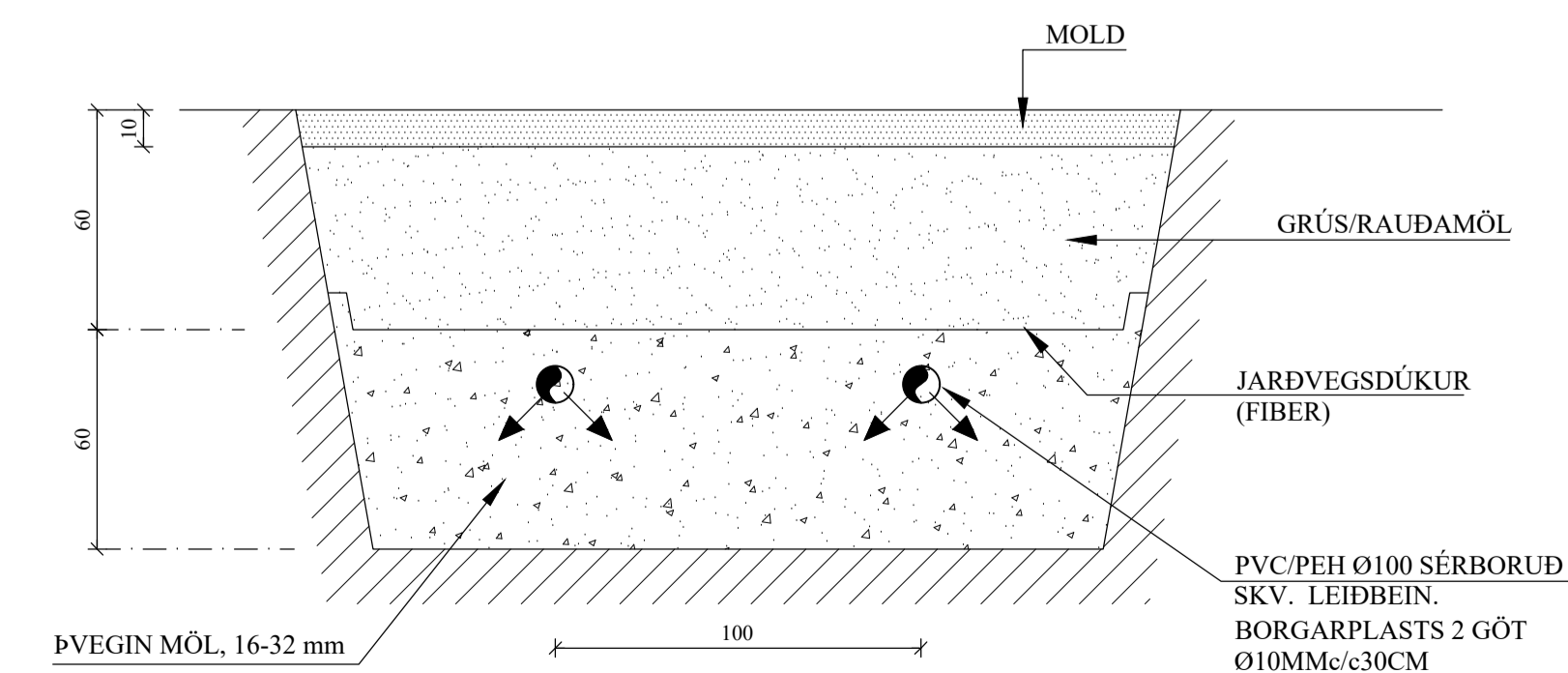
LEGA LAGNA VIÐ UNDIRSTÖÐUR 1:20



FRÁRENNSLISLAGNIR Í JÖRÐU
OG GRUNNI. 1:20



SNIÐ A - A. 1:20
FRÁGANGUR SITURLAGNA



JÓN KRISTJÁNSSON BYGGINGARVERKFR.ÉDINGUR
KT: 210754-4829

BREYTINGAR

TILVÍSANIR:

SKÝRINGAR..... SJÁ TEIKN. NR. 2-01

Reikn.	JKR	Júní '22	Útgefið:	08.06.2022
Teikn.	VP	Júní '22	Kvarði:	1:50, 1:10
Ath.				
Samþ.				

FAGRAKOT
Sýra Langholt - Hrunamannahreppi

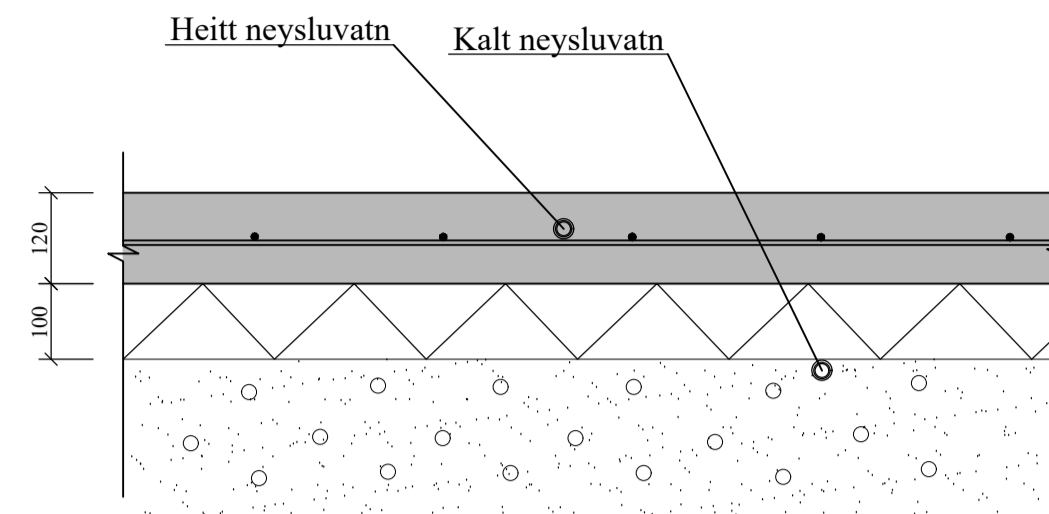
Nr. **2-02**

Verkhúti
FRÁRENNSLISLAGNIR
Í GRUNNI, GRUNNMYND
HEIMÆÐAR V.H. OG FRÁR.
AFSTÖÐUMYND OG FL.

Verkræðistofa
Jóns Kristjánssonar ehf.
Bíscsóla 12
110 Reykjavík
Sími: 537-0002 Fax: 772-3154
Rf: 540817-0300
Netfang: jkrisn4@gmail.com

ÞRIFAKERFI, 1. HÆÐ, GRUNNMYND. 1:50

SNIÐ Í LÖGN. 1:10



SKOLPLAGNIR INNAHÚSS:

SKOLPSTOFNAR INNAHÚSS SKULU VERA ÚR ÞYKKU HLJÓÐDEMPANDI PLASTI, VIÐURKENNDU TIL NOTKUNAR INNAHÚSS.

LOFTRÆSISTOKKAR:

LOFTRÆSIRÖR SKULU SMÍÐUÐ ÚR 0.6 mm ÞYKKUM SPIRALRÖRUM. STÆRÐIR SK. GRUNNM. VEFJA SKAL 50 mm STEINULL UM ÚTSOGSSTOKKA.

ÚTSOGSVENTLAR SKULU VERA SAMBÆRILEGIR VIÐ KSO FRÁ LAPINLEIMU. STÆRÐIR SKV. GRUNNMYND.

SKÝRINGAR FYRIR NEYSLUVATNSLAGNIR:

RÖR Í NEYSLUVATNSLÖGN ERU ÚR PEX (KROSSBUNDIÐ HD POLYETHYLEN) Í SVEIGJANLEGU FÓÐURRÖRI NEMA ANNÐ SÉ TEKIÐ FRAM. VATNSRÖRIN SKULU ÞOLA 70°C SAMFELLT VIÐ 1 MPa VINNUPRÝSTING. TENGISTYKKI SKULU VERA ÚR AFZINKUNARÞOLNU MESSING.

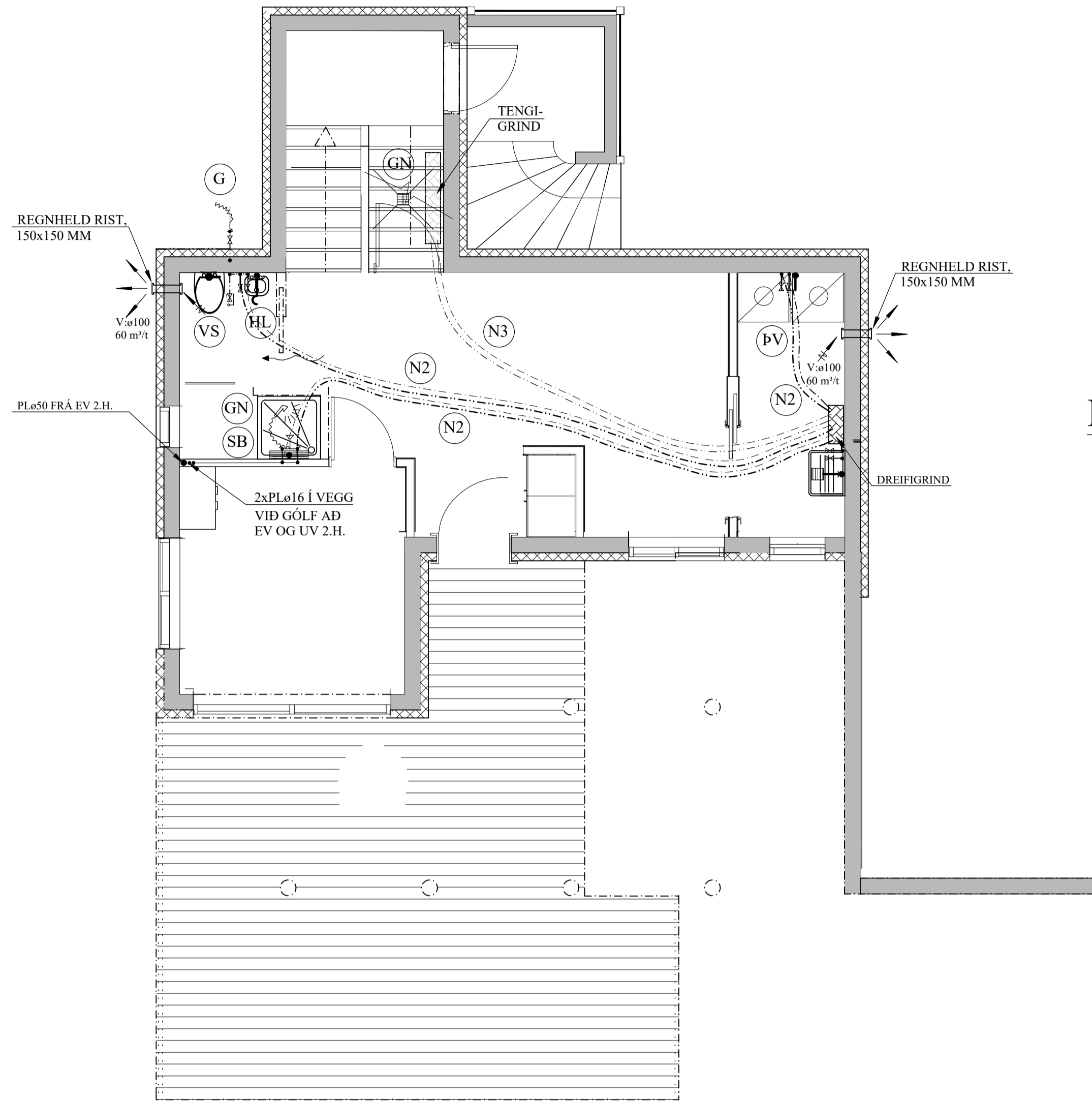
BIL MILLI FESTINGA SÉ SAMKVÆMT IST-67 OG FYRIRMÆLUM FRAMLEIÐANDA RÖRANNA.

ALLAR LEIÐSLUR Í NEYSLUVATNSLÖGN AÐRAR EN LEIÐSLUR Í FÓÐURRÖRUM SKULU EINANGRAST. MEÐ ÁDRAGSEINANGRUN.

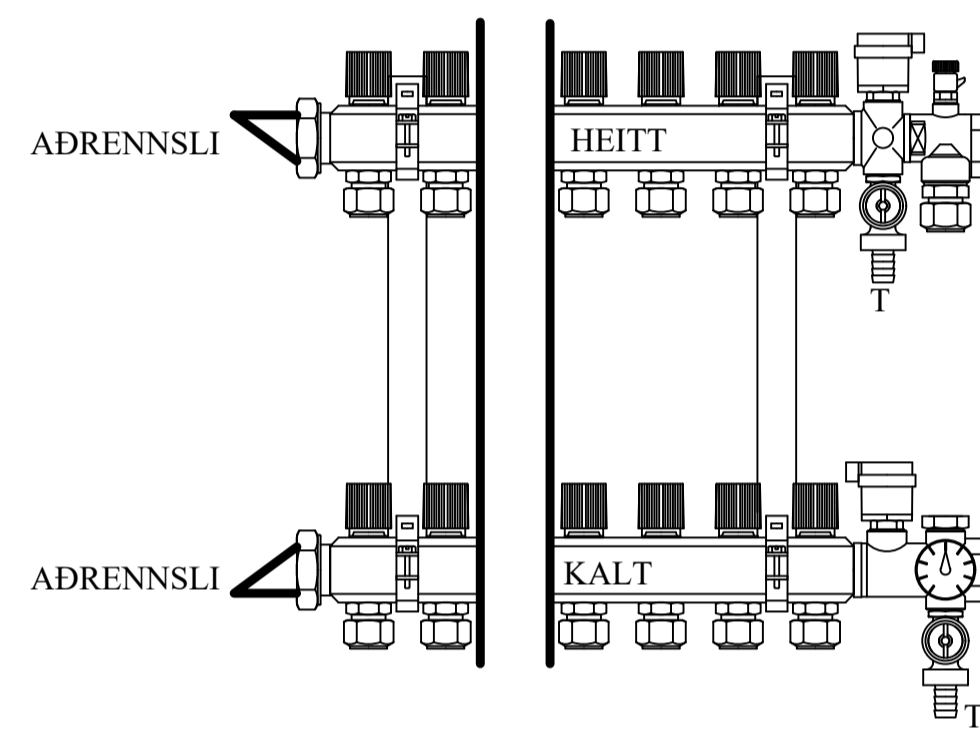
KERFIÐ SKAL ÞOLA 0,6 MPa VINNUPRÝSTING OG PRÓFAST MEÐ 1,0 MPa ÁÐUR EN LEIÐSLUR ERU HULDAR.

ALLT EFNI OG FRÁGANGUR KERFISINS SÉ Í SAMRÆMI VIÐ ÁKVÆÐI IST-67 OG GILDANDI REGLUGERÐIR.

ÓNEFNDAR TENGILEIÐSLUR AÐ TÆKJUM ERU 16x2,2 ÁLPEX.



DREIFIGRIND NEYSLUVATNS. 1:10



MERKJA SKAL ALLA TENGISTADI MEÐ VARANLEGRI MERKINGU

N1: NEYSLUVATNSLÖGN: PEX ø16 Í PLø 34/29 FÓÐURRÖRI.

N2: NEYSLUVATNSLÖGN: PEX ø20 Í PLø 34/29 FÓÐURRÖRI.

N3: NEYSLUVATNSLÖGN: PEX ø25 Í PLø 39/34 FÓÐURRÖRI.

JÓN KRISTJÁNSSON BYGGINGARVERKFR.ÉDINGUR
KT: 210754-4829

BREYTINGAR

TILVÍSANIR:

SKÝRINGAR..... SJÁ TEIKN. NR. 2-01

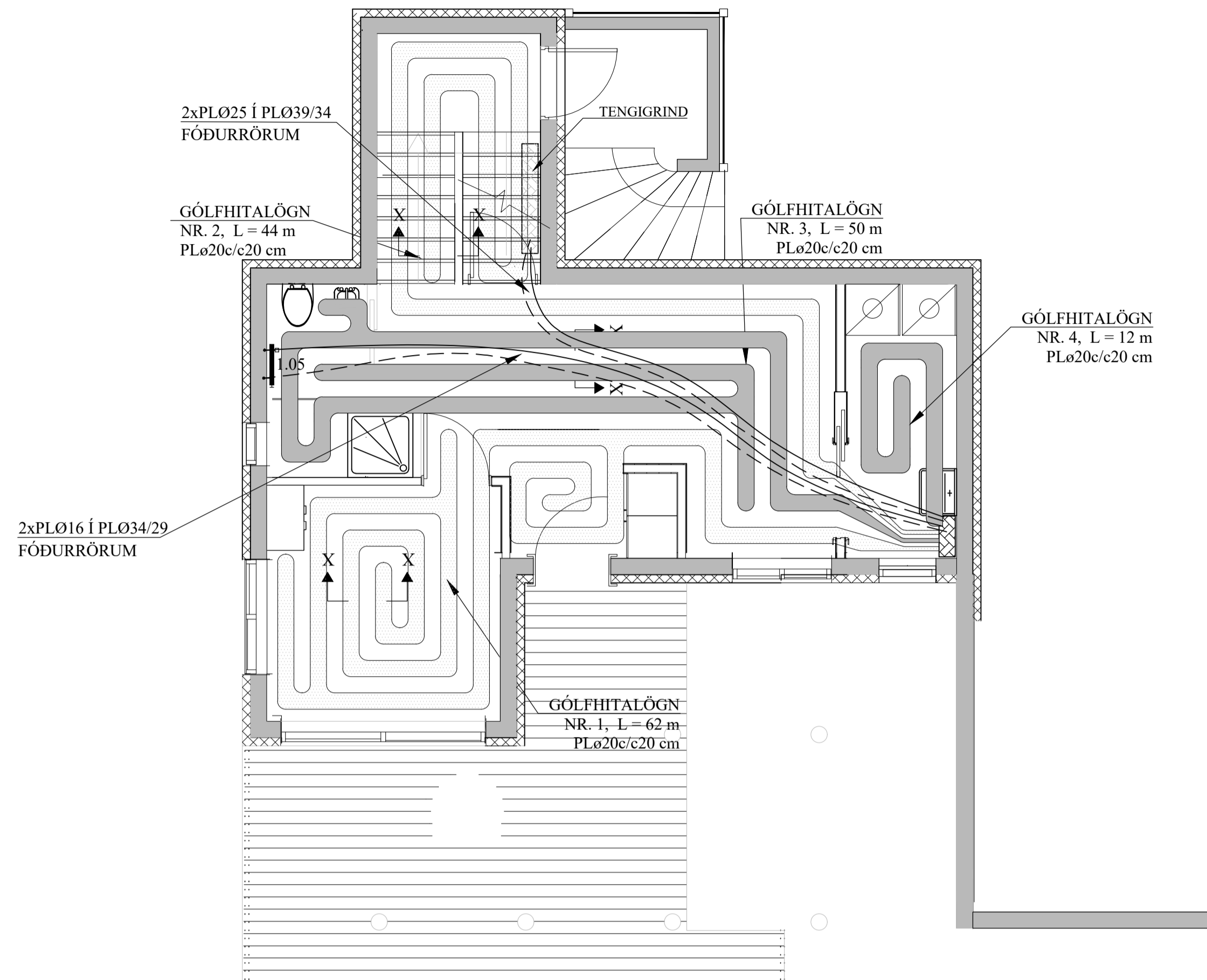
Reikn.	JKR	Júní '22	Útgefið:	08.06.2022
Teikn.	VP	Júní '22	Kvarði:	1:50, 1:10
Ath.				
Samþ.				

FAGRAKOT Nr. 2-03
Syðra Langholti - Hrunamannahreppi

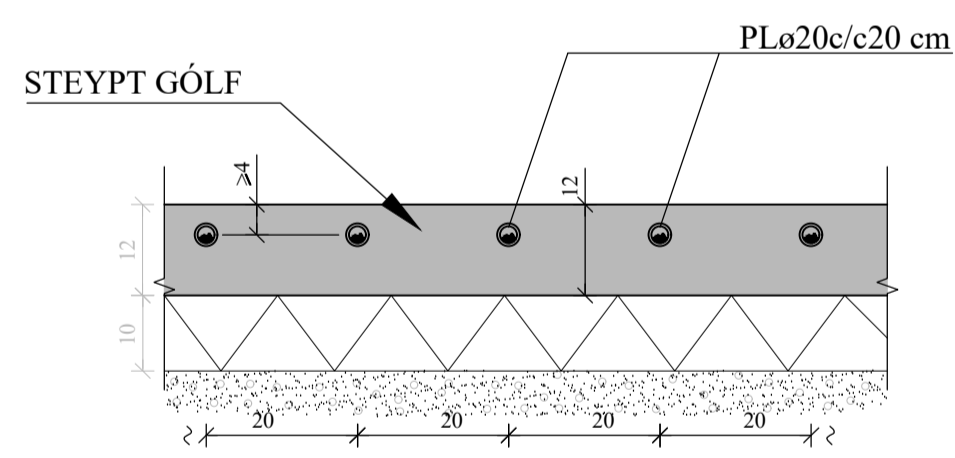
Verkhluði
ÞRIFAKERFI,
1. HÆÐ, GRUNNMYND,
SKÝRINGAR, SNIÐ.

Verkfræðistofa
Jóns Kristjánssonar ehf
Bíscsóla 12
110 Reykjavík
Sími: 537-0002 Gsm: 772-3154
Rf: 540817-0300
Netfang: jkris54@gmail.com

GÓLFHITAKERFI, 1. HÆÐ, GRUNNMYND. 1:50



SNIÐ X - X. 1:10



GÓLFHITALÖGN:

PLØ20c/c20 cm, INNSTEYPT,
NEMA ANNAÐ SÉ TEKIÐ FRAM

HANDKLÆÐAOFNAR:

Nr. ofns	Afköst W	Mestu mál (mm)			Stúta- staða	Ofnagerð	Ath.
		Hæð	Lengd	Þykkt			
1.01	250	1200	500	50	E-F	-	Bað

AFL GÓLFHITALAGNAR:			
01-0101			
Nr.	Lengd (m)	Afl (W)	Rými
1	62	1240	Herbergi
2	44	880	Stigi
3	50	1000	Alrými/baðherbergi
4	12	240	Þvottur
Alls:		3360	

SKÝRINGAR FYRIR GÓLFHITALAGNIR:

- a. Í DREIFIRÖRUM: Í LAGNASTOKKUM PEXRÖR MED SÚREFNISKÁPU, EINANGRUÐ MED DRAGHÓLKUM Í ÁLKÁPU, (t.d. Wirsbo- evalPEX) OG Í STEYPTUM GÓLFPLÖTUM SÖMU RÖR Í VEL SVEIGJANLEGU PEH BYLJURÖRI ("RÖR Í RÖR").

b. Í GÓLFMOTTUM: PEXRÖR MED SÚREFNISKÁPU GERÐAR FYRIR 60°C OG 0.6 MPa Í 50 ÁR. (t.d. Wirsbo- evalPEX). RÖRIN SKULU VIÐURKENND AF RB.

c. Í DEILIRÖRUM: AFSINKUNARPOLIN MESSINGRÖR Ø20 FRÁ SAMA FRAMLEIÐANDA OG PEXRÖRIN.

VIÐ TENGINGAR SKAL NOTA TILHEYRANDI FITTINGS VIÐURKENNDAN Í HITALAGNIR AF RB. LAGNAVINNA SKAL FRAMKVÆMD SKV. FYRIRMÆLUM FRAMLEIÐANDA LAGNAEFNISINS. VATNSÞRÝSTINGUR. 0.2MPa, SKAL HAÐUR Á RÖRUM VIÐ ÚTLAGNINGU STEYPU.
- ÁÐUR EN SAMSEYTI Á ÞÍPUM ERU HULIN, SKAL PRÓFA ALLAR LAGNIR MED 6 BAR ÞRÝSTINGI OG ÞAÐ LÁTID STANDA Í 30 MÍN. EN ÞÁ ER ÞRÝSTINGUR LÁTINN FALLA SNÖGGT NIÐUR Í 0.5 SINNUM INNTAKSÞRÝSTING. FARI HANN ÞÁ LÍTILEGA UPP ER HANN LÁTINN STANDA Í 90 MÍN. FALLI ÞRÝSTINGUR EKKI Á ÞEIM TÍMA ER KERFID ÞÉTT. ATHUGA SKAL ÖLL SAMSEYTI.
- FESTA SKAL UTANÁLIGGJANDI LAGNIR MED 1200 mm MILLIBILI.
- HREINSA SKAL ÖLL ÓHREININDI OG SVARF ÚR LÖGNUM.
- SETJA SKAL RIFFLUB HLÍÐARRÖR FYRIR 20 mm SLÖNGUR TIL VARNAR ÞAR SEM ÞÍPUR FARA GEGNUM VEGGI, GÓLF, TENGJAST KISTUM OG Á FRAMRÁSARLAGNIR AD MOTTUM.

JÓN KRISTJÁNSSON BYGGINGARVERKFRÆÐINGUR
KT: 210754-4829

BREYTINGAR

TILVÍSANIR:

SKÝRINGAR..... SJÁ TEIKN. NR. 2-01

Reikn.	JKR	Mai '22	Útgefó:	08.06.2022
Teikn.	VP	Mai '22	Kvarði:	1:50
Samþ.				1:10

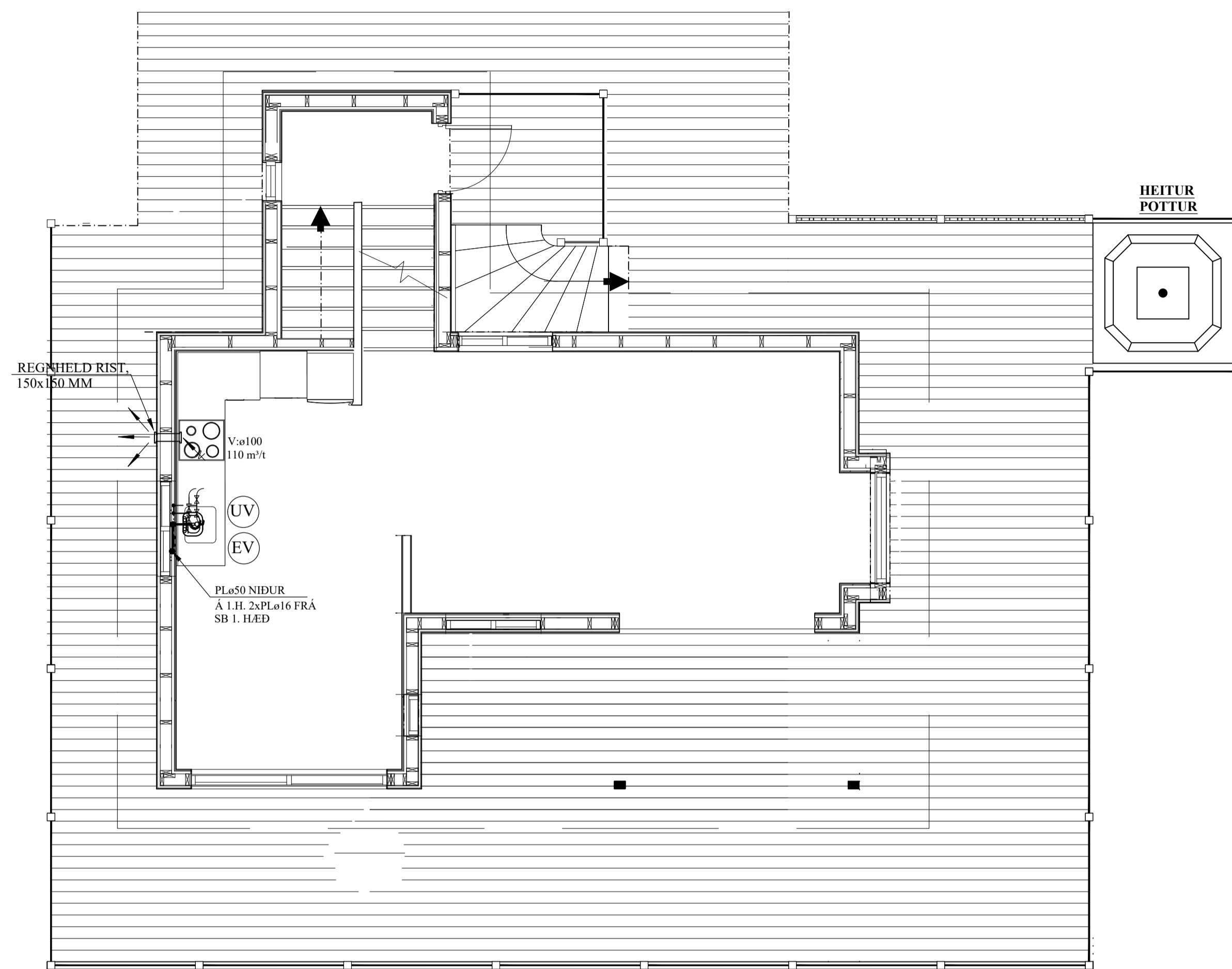
FAGRAKOT
Syðra Langholti - Hrunamannahreppi

Verkhlufti
GÓLFHITAKERFI, 1. HÆÐ.
GRUNNMYND,
SKÝRINGAR OG SNIÐ.

Nr. **2-05**

Verkfræðistofa
Jóns Kristjánssonar ehf.
Síðisíða 12
110 Reykjavík
Sími: 537-0002 Fax: 772-3154
Rt: 540817-0300
Netfang: jkris04@gmail.com

ÞRIFAKERFI, 2. HÆÐ, GRUNNMYND. 1:50



LOFTRÆSISTOKKAR:

LOFTRÆSIRÖR SKULU SMÍÐUÐ ÚR 0.6 mm ÞYKKUM SPIRALRÖRUM. STÆRÐIR SK. GRUNNM. VEFJA SKAL 50 mm STEINULL UM ÚTSGSSTOKKA.

ÚTSGSVENTLAR SKULU VERA SAMBÆRILEGIR VIÐ KSO FRÁ LAPINLEIMU. STÆRÐIR SKV. GRUNNMYND.

SKOLPLAGNIR INNHÁSS:

SKOLPSTOFNAR INNHÁSS SKULU VERA ÚR ÞYKKU HLJÓÐDEMPANDI PLASTI, VIÐURKENNDU TIL NOTKUNAR INNHÁSS.

SKÝRINGAR FYRIR NEYSLUVATNSLAGNIR:

RÖR Í NEYSLUVATNSLÖGN ERU ÚR PEX (KROSSBUNDIÐ HD POLYETHYLEN) Í SVEIGJANLEGU FÓÐURRÖRI NEMA ANNAÐ SÉ TEKIÐ FRAM. VATNSRÖRIN SKULU ÞOLA 70°C SAMFELT VIÐ 1 MPa VINNUÞRÝSTING. TENGISTYKKI SKULU VERA ÚR AFZINKUNARÞOLNU MESSING.

BIL MILLI FESTINGA SÉ SAMKVÆMT IST-67 OG FYRIRMÆLUM FRAMLEIDANDA RÖRANNA.

ALLAR LEIÐSLUR Í NEYSLUVATNSLÖGN ADRAR EN LEIÐSLUR Í FÓÐURRÖRUM SKULU EINANGRAST. MEÐ ÁDRAGSEINANGRUN.

KERFIÐ SKAL ÞOLA 0,6 MPa VINNUÞRÝSTING OG PRÓFAST MED 1,0 MPa ÁÐUR EN LEIÐSLUR ERU HULDAR.

ALLT EFNÍ OG FRÁGANGUR KERFISINS SÉ Í SAMRÆMI VIÐ ÁKVÆÐI IST-67 OG GILDANDI REGLUGERÐIR.

ÓNEFNAR TENGILEIÐSLUR AÐ TÆKJUM ERU 16x2,2 ÁLPEX.

JÓN KRISTJÁNSSON BYGGINGARVERKFRÆÐINGUR
KT: 210754-4829

BREYTINGAR

TILVÍSANIR:

SKÝRINGAR..... SJÁ TEIKN. NR. 2-01

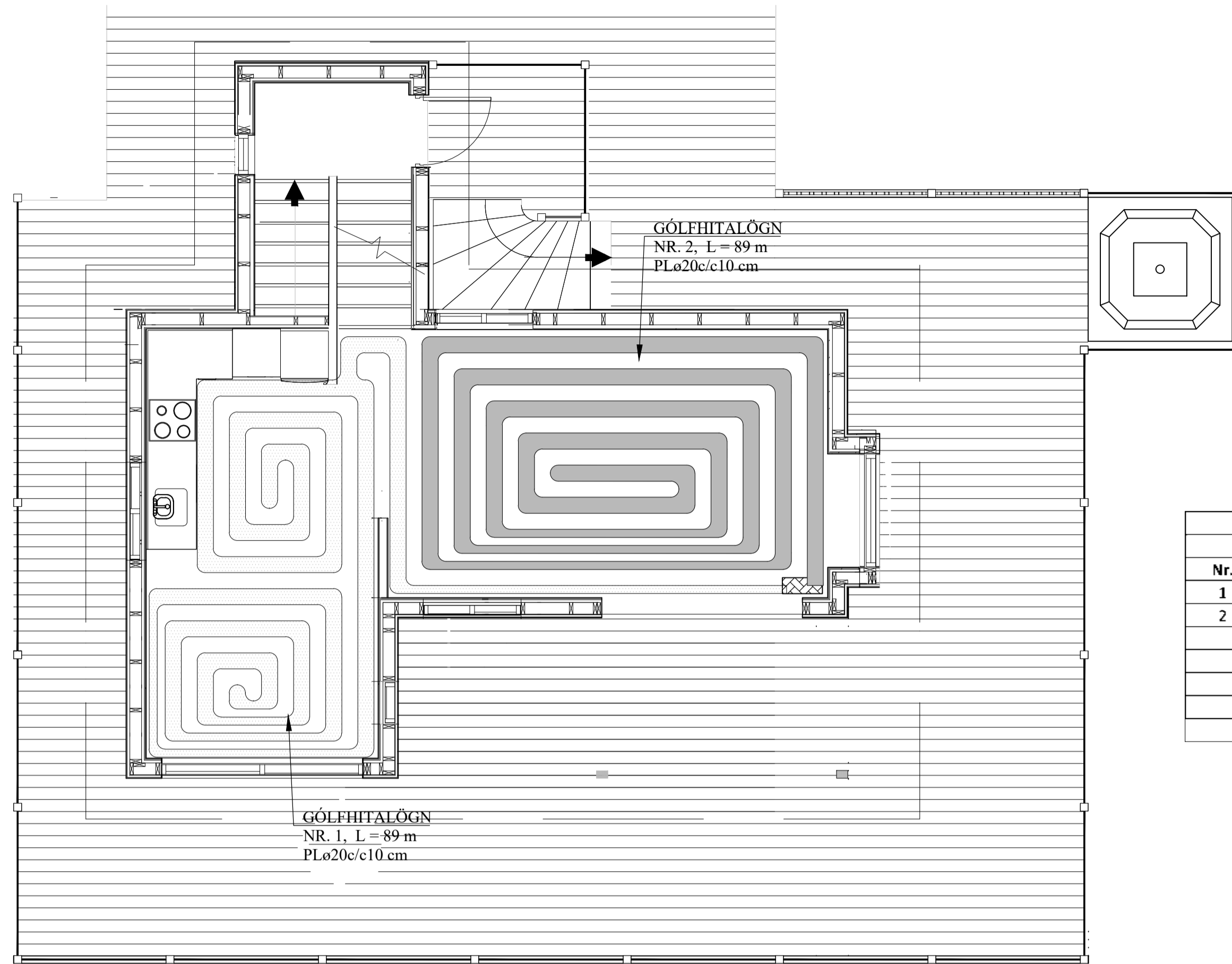
Reikn.	JKR	Júní '22	Útgefið:	08.06.2022
Teikn.	VP	Júní '22	Kvarði:	1:50, 1:10
Ath.				
Samþ.				

FAGRAKOT
Sýri Langholti - Hrunamannahreppi

Nr. **2-04**

Verkhúti ÞRIFAKERFI, 2. HÆÐ, GRUNNMYND. SKÝRINGAR.	Verkræðstofa Jóns Kristjánssonar ehf Biscupsteja 12 110 Reykjavík Sími: 537-0002 Fax: 772-3154 Rt: 540817-0300 Netfang: jkris54@gmail.com
---	---

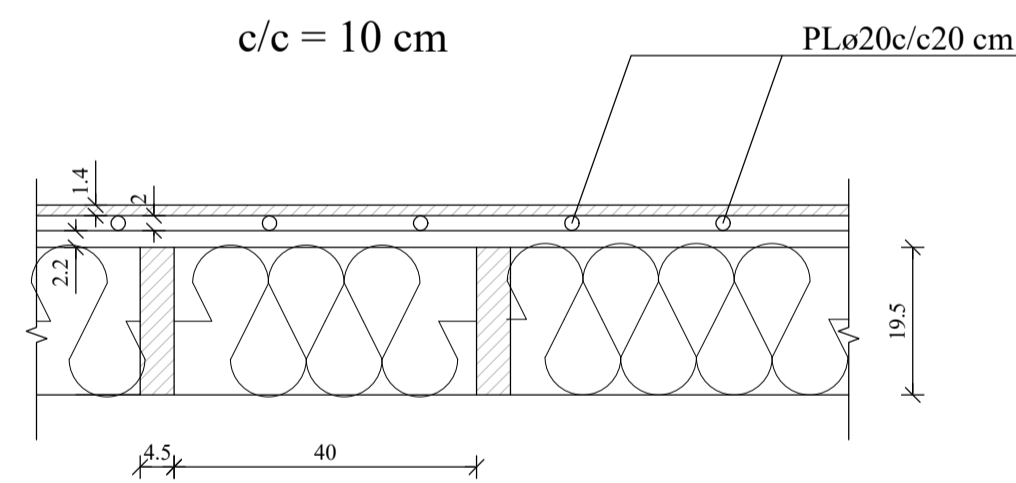
GÓLFHITAKERFI, 2. HÆÐ, GRUNNMYND. 1:50



AFL GÓLFHITALAGNAR:			
01-0101			
Nr.	Lengd (m)	Afl (W)	Rými
1	80	1600	Eldhús
2	80	1600	Stofa
Alls:		3200	

SNID X - X. 1:10

Í SNID X' - X' ER
c/c = 10 cm



GÓLFHITALÖGN:

PLø20c/c20 cm, NEMA
ANNAÐ SÉ TEKIÐ FRAM

SKÝRINGAR FYRIR GÓLFHITALAGNIR:

- Í DREIFIRÖRUM: Í LAGNASTOKKUM PEXRÖR MEÐ SÚREFNISKÁPU, EINANGRUD MEÐ DRAGHÓLKUM Í ÁLKÁPU, (t.d. Wirubo- evalPEX) OG Í STEYPTUM GÓLFPLÖTUM SÖMU RÖR Í VEL SVEIGJANLEGU PEH BYLGJURÖRI ("RÖR Í RÖR").
 - Í GÓLFMOTTUM: PEXRÖR MEÐ SÚREFNISKÁPU GERÐAR FYRIR 60°C OG 0.6 MPa Í 50 ÁR. (t.d. Wirubo- evalPEX). RÖRIN SKULU VIÐURKENND AF RB.
 - Í DEILIRÖRUM: AFSINKUNARÞOLIN MESSINGRÖR Ø20 FRÁ SAMA FRAMLEIÐANDA OG PEXRÖRIN.

VIÐ TENGINGAR SKAL NOTA TILHEYRANDI FITTINGS VIÐURKENNDAN Í HITALAGNIR AF RB. LAGNAVINNA SKAL FRAMKVÆMD SKV. FYRIRMÆLUM FRAMLEIÐANDA LAGNAEFNISINS. VATNSÞRÝSTINGUR. 0.2MPa, SKAL HAFÐUR Á RÖRUM VIÐ ÚTLAGNINGU STEYPU.

- ÁÐUR EN SAMSEYTI Á PÍPUM ERU HULIN, SKAL PRÓFA ALLAR LAGNIR MEÐ 6 BAR ÞRÝSTINGU OG ÞAÐ LÁTID STANDA Í 30 MÍN. EN ÞÁ ER ÞRÝSTINGUR LÁTINN FALLA SNÖGGT NIÐUR Í 0.5 SINNUM INNTAKSÞRÝSTING. FARI HANN ÞÁ LÍTILEGA UPP ER HANN LÁTINN STANDA Í 90 MÍN. FALLI ÞRÝSTINGUR EKKI Á ÞEIM TÍMA ER KERFIÐ ÞÉTT. ATHUGA SKAL ÖLL SAMSEYTI.
- FESTA SKAL UTANÁLIGGIANDI LAGNIR MEÐ 1200 mm MILLIBILI.
- HREINSA SKAL ÖLL ÓHREININDI OG SVARF ÚR LÖGNUM.
- SETJA SKAL RIFFLUÐ HLÍÐARRÖR FYRIR 20 mm SLÖNGUR TIL VARNAR ÞAR SEM PÍPUR FARA GEGNUM VEGGI, GÓLF, TENGIJAST KISTUM OG Á FRAMRÁRARLAGNIR AD MOTTUM.

JÓN KRISTJÁNSSON BYGGINGARVERKFRÆÐINGUR
KT: 210754-4829

BREYTINGAR

TILVÍSANIR:

SKÝRINGAR..... SJÁ TEIKN. NR. 2-01

Reikn.	JKR	Júní '22	Útgefð:	08.06.2022
Teikn.	VP	Júní '22	Kvarði:	1:50
Samþ.				1:10

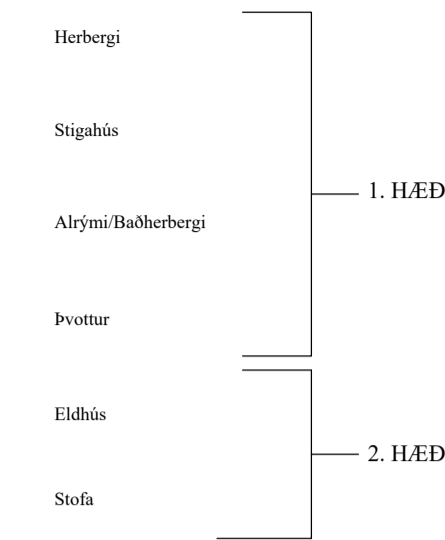
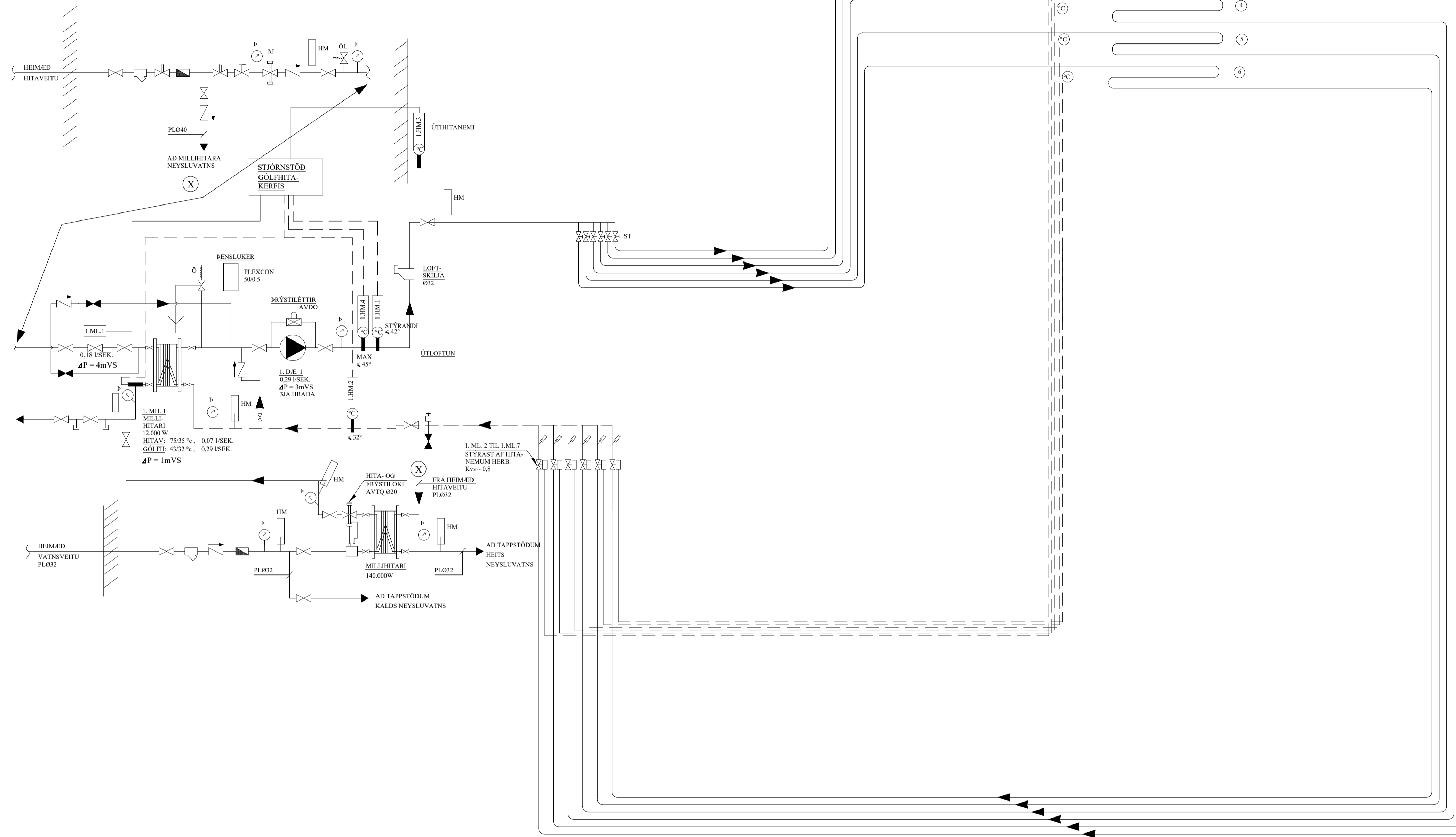
FAGRAKOT
Syðri Langholti - Hrunamannahreppi

Nr. **2-06**

Verkhlufti
GÓLFHITAKERFI, 2. HÆÐ,
GRUNNMYND,
SKÝRINGAR OG SNID.

Verkraðistofa
Jóns Kristjánssonar ehf
Bískúplífa 12
110 Reykjavík
Sími: 537-0002 Gsm: 772-3154
Kt: 540817-0300
Netfang: jkris24@gmail.com

KERFISMYND GÓLFHITAKERFIS.



TÆKJALISTI:

- I.D.E.1 HRINGRÁSARDELA
AFKÓST: 0,291 / s VIÐ $\Delta P = 30$ kPa. MÓTOR 1x220 V.
HLUTVERK: HRINGRÁSARDELA FYRIR GÓLFHITAKERFI.
DELA GENGUR STÖÐUGT.
- I.ML.1 MÓTORLOKI
STÝRIR RENNSLI HITAVEITUVATNS
INN Á MILLIHITARA
- I.MH.1 VARMASKIPTIR
PLÖTUVARMASKIPTIR FYRIR GÓLFHITAKERFI
AFKÓST: 12 kW, $\Delta P = 1$ m VS
- I.HM.1 HITASKYNJARI, STÝRANDI
HITASKYNJARI ER STAÐSETTUR Í FRAMRÁS
EFTIR BLÖNDUN. STILLTUR Á 42°C
- I.HM.2 HITASKYNJARI
HITASKYNJARI ER STAÐSETTUR Í BAKRÁS
STILLTUR Á 32°C
- I.HM.3 ÚTHITANEMI
MÆLSVIÐ -10 - 20°C. EYKUR/MINNKA RENNSLI Í GEGNUM
MÓTORLOKA EFTIR ÚTHITASTIGI
- I.HM.4 HITANEMI
LOKAR FYRIR MÓTORLOKA EF HITASTIG > 45°C
- I.HM.5 HITANEMI
LOKAR FYRIR MÓTORLOKA EF HITASTIG > 60°C

KERFISLÝSING, GÓLFHITAKERFI

GÓLFHITAKERFI ER BÚIÐ DÆLU OG UPPBLÖNDUN ÞAR SEM MÓTORLOKI I.ML.1 HELDUR INNSTLITUM FRAMRÁSARHITA STÖÐUGUM, MAX 42°C OG STJÓRNAD ER AF VATNSHITASKYNJARA OG ÚTHITANEMA.

ÚTHITASKYNJARI EYKUR/MINNKA RENNSLI Í GEGNUM I.ML.1 EFTIR ÚTHITA. ÞEGAR ÚTHITI ER -15°C ÞÁ ER FRAMRÁSARHITI Á GÓLFHITAKERFI STILLTUR Á 42°C. ÞEGAR ÚTHITI ER 0°C ÞÁ LÆKKAR FRAMRÁSARHITINN Í 35°C. FRAMRÁSARHITI GÓLFHITAKERFIS FER ÞÓ ALDREI NIÐUR FYRIR INNSTILT ÖSKGILDI.

RENNSLI Í HVERRI GÓLFHITALÖGN ER STJÓRNAD MED MÓTORLOKUM SEM TENGDIR ERU HITANEMUM / STILLUM Í HVERJU RÝMI.

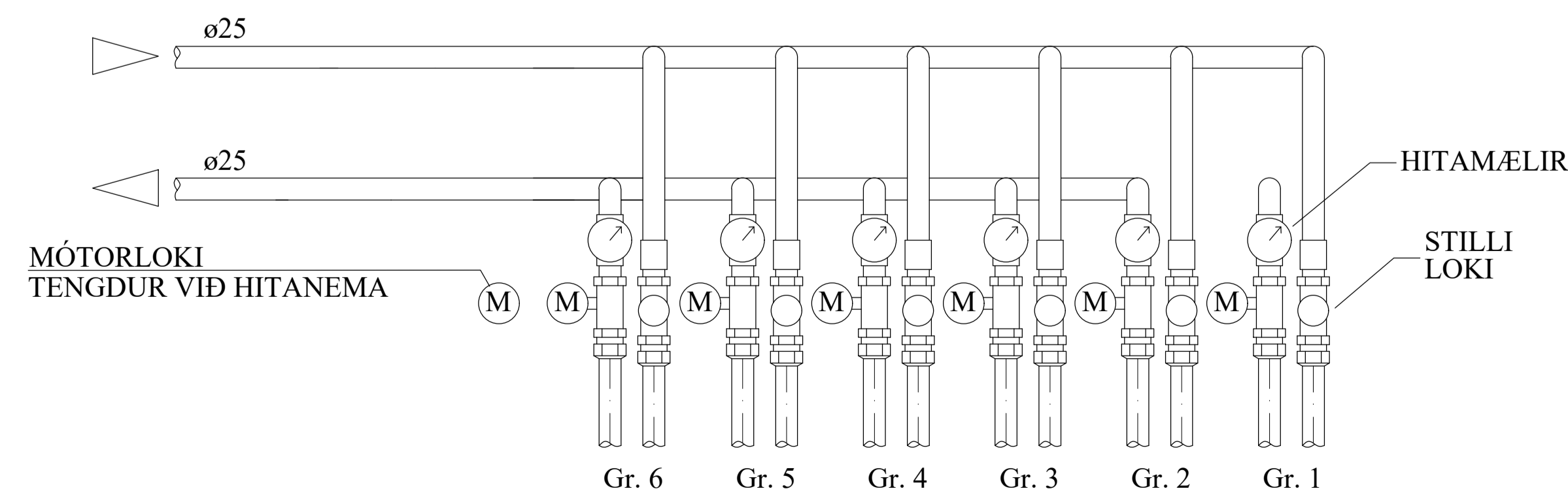
JÓN KRISTJÁNSSON BYGGINGARVERKFRÆÐINGUR
KT: 210754-4829

BREYTINGAR

TILVÍSANIR:

SKÝRINGAR..... SJÁ TEIKN. NR. 2-01

TENGIKISTUR GÓLFHITALAGNA 6 STÚTA



SKÝRINGAR:

MERKINGAR:

- KALT VATN
- HEITT VATN
- FRAMRÁS HITALAGNAR
- BAKRÁS HITALAGNAR
- RENNILOKI / KÚLULOKI
- ÞRÝSTIJAFNARI
- STILLILOKI
- EINSTREYMISLOKI
- ÖRYGGISLOKI
- UPPBLÖNDUNARLOKI
- HITASTÝRÐUR LOKI
- SEGULLOKI
- MÓTORLOKI
- VARMASKIPTIR

- ÞRÝSTIMINNARI
- SÍA
- DÆLA
- LOFTTÆMING
- HITAMÆLIR
- HITANEMI
- ÞRÝSTINGSMÆLIR
- ÞRÝSTINGSNEMI
- TÆMING

Reikn.	JKR	Júní '22	Útgefið:	08.06.2022
Teikn.	VP	Júní '22	Kvarði:	ENGINN
Ath.				
Samþ.				

FAGRAKOT
Syðra Langholti - Hrunamannahreppi

Nr. **2-08**

Verkhliuti
GÓLFHITALÖGN OG
NEYSLUVATNSKERFI,
KERFISMYND.

Verkfræðistofa
Jóns Kristjánssonar ehf
Síðisíðla 12
110 Reykjavík
Sími: 537-0002 Gsm: 772-3154
Kt: 540817-0300
Netfang: jkrs54@gmail.com