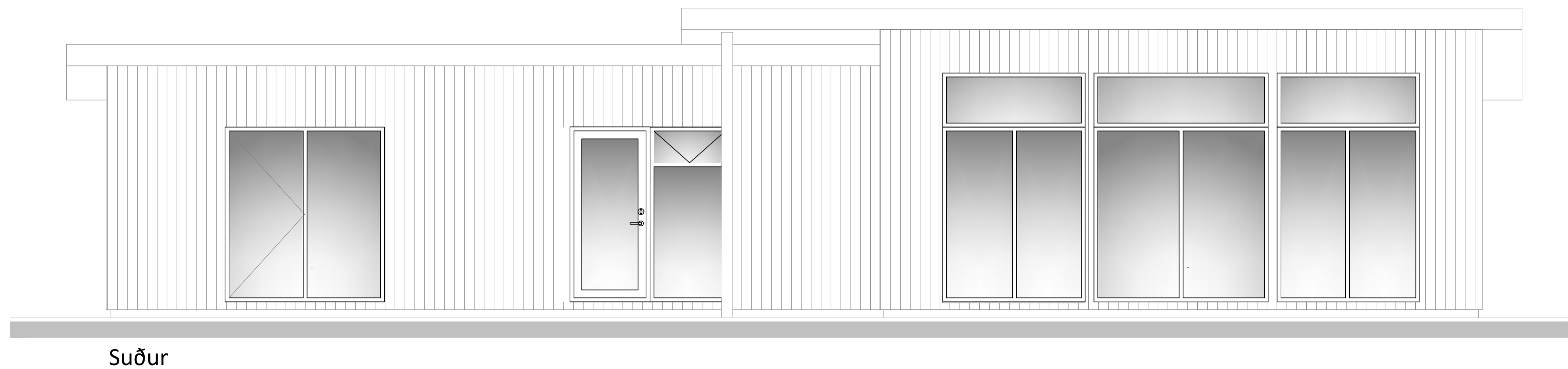


Eyjavegur 3, Biskupstungum

RAFLAGNATEIKNINGAR



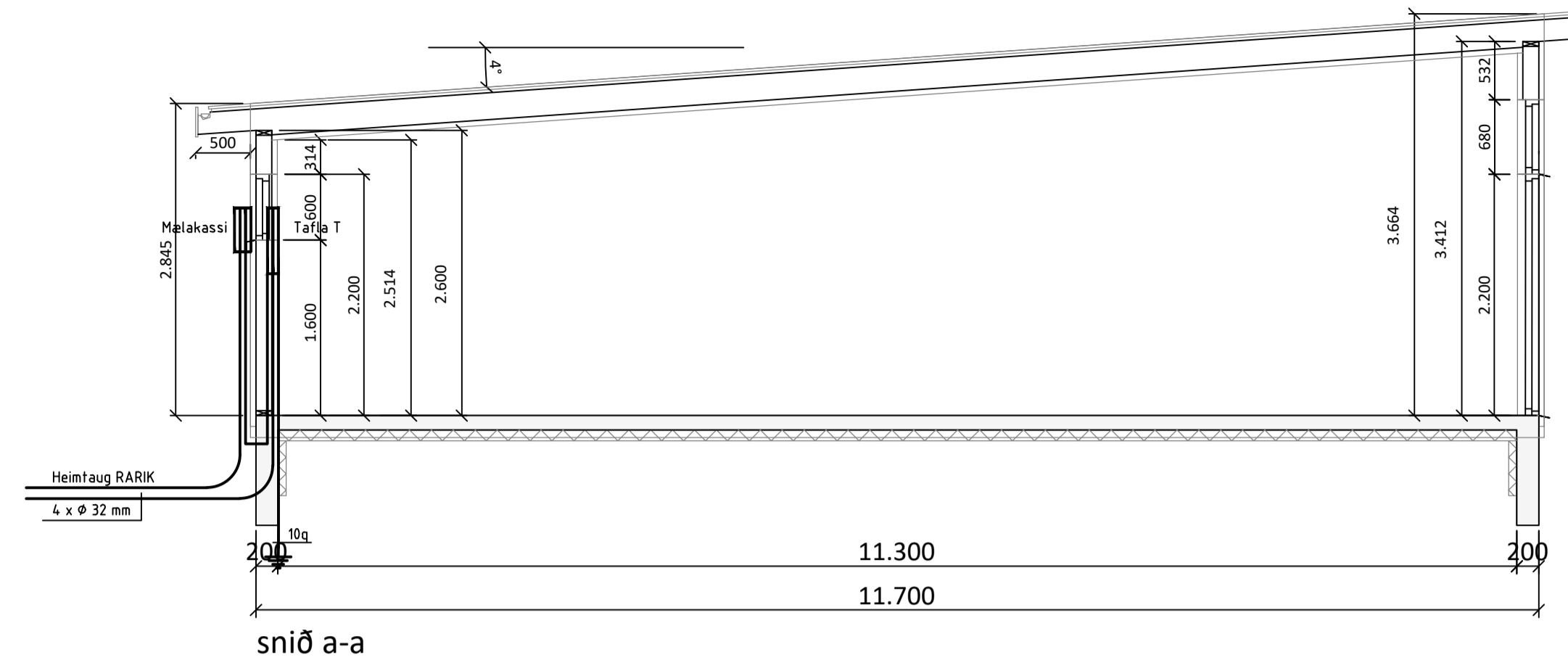
TEIKNINGASKRÁ

- NR. 0 RAFLÖGN FORSÍÐA
- NR. 1 RAFLÖGN AFSTÖÐUMYND, SNIÐ OG SKÝRINGAR
- NR. 2 RAFLÖGN, SÖKKULSKAUT, SKÝRINGAR OG LÁGSPENNULAGNIR
- NR. 3 RAFLÖGN, SMÁSPENNULAGNIR OG LAMPAPLAN
- NR. 4 RAFLÖGN, EINLÍNUMYND



SKÝRINGAR

- | | | | | | |
|--|--|--|---|--|---|
| | Hreyfiskynjari | | Dós fyrir loftnet (ekki dregið í) | | L01 Innfelldur LED kastari í loft 240 V |
| | Viðveruskynjari | | Dós fyrir síma (ekki dregið í) | | L02 Undirskápaljós LED |
| | Tenglar og rofi - H:1100 mm | | Dyrasími | | L03 Kúpulli á loft |
| | Tvöfaldir tengill H: alltaf 200 nema annað komi fram | | Símatengill | | L04 Hangandi ljós yfir borði |
| | Einfaldir tengill H: alltaf 200 nema annað komi fram | | Loftstengill | | L05 Veggjós fyrir ofan spegil baðherbergi |
| | Einfaldir tengill í hæð 1100 mm | | Jarðtenging | | L06 Veggjós |
| | Loftljós | | Rakabéttur tengill utl./innf. IP44 | | L07 Innfelldur LED kastari í loft 240 V úti IP 67 |
| | Einfaldir rofi | | Rör upp á næstu hæð | | |
| | Samrofi | | Rör niður á næstu hæð | | |
| | Þrjústírofi f. t.d. dimma í töflu | | Rör gegnum hæð | | |
| | Dimmer í dós, þrjústíddimmer eða snúnings | | Að rafmagnstöflu eða tengikassa | | |
| | Rafmagnstafla/ smáspennutafla | | Að rafmagnstöflu T1.4 fer á grein -F1.6 | | |
| | Veggjós | | Rörálögn í gólf | | |
| | Reyfskynjari | | Innfallt halógenljós / LED ljós | | |
| | Loftdós | | Innfallt halógenljós með spennu | | |
| | Krossrofi | | Veggdós | | |
| | | | Tölvutengill | | |



HÖNNUÐUR:
 Þór Stefánsson
 YFIRFARID:
 Þór Stefánsson
 SAMDYKKT: KT:
Þór Stefánsson 21/261-3749
 BREYTINGAR:

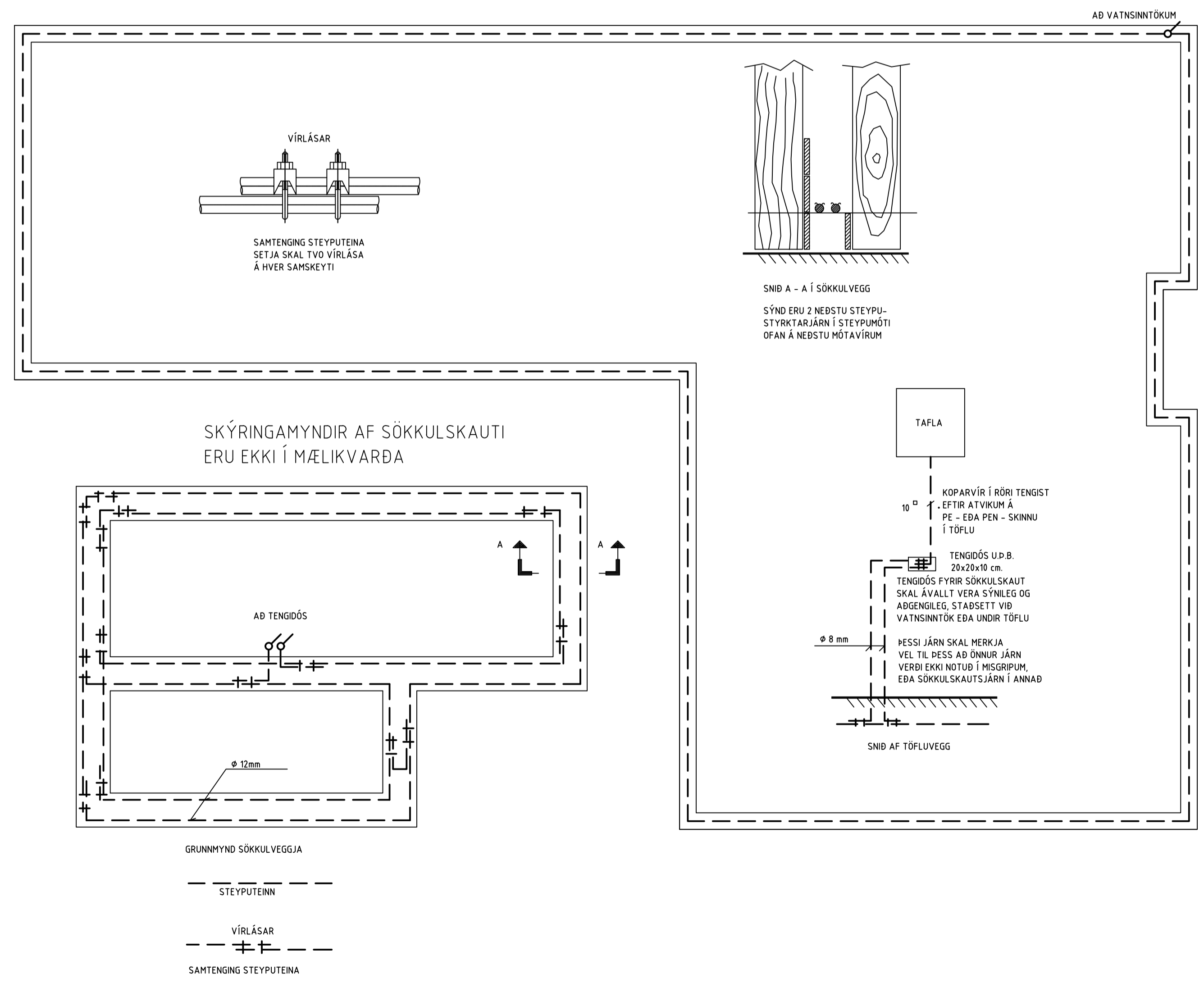
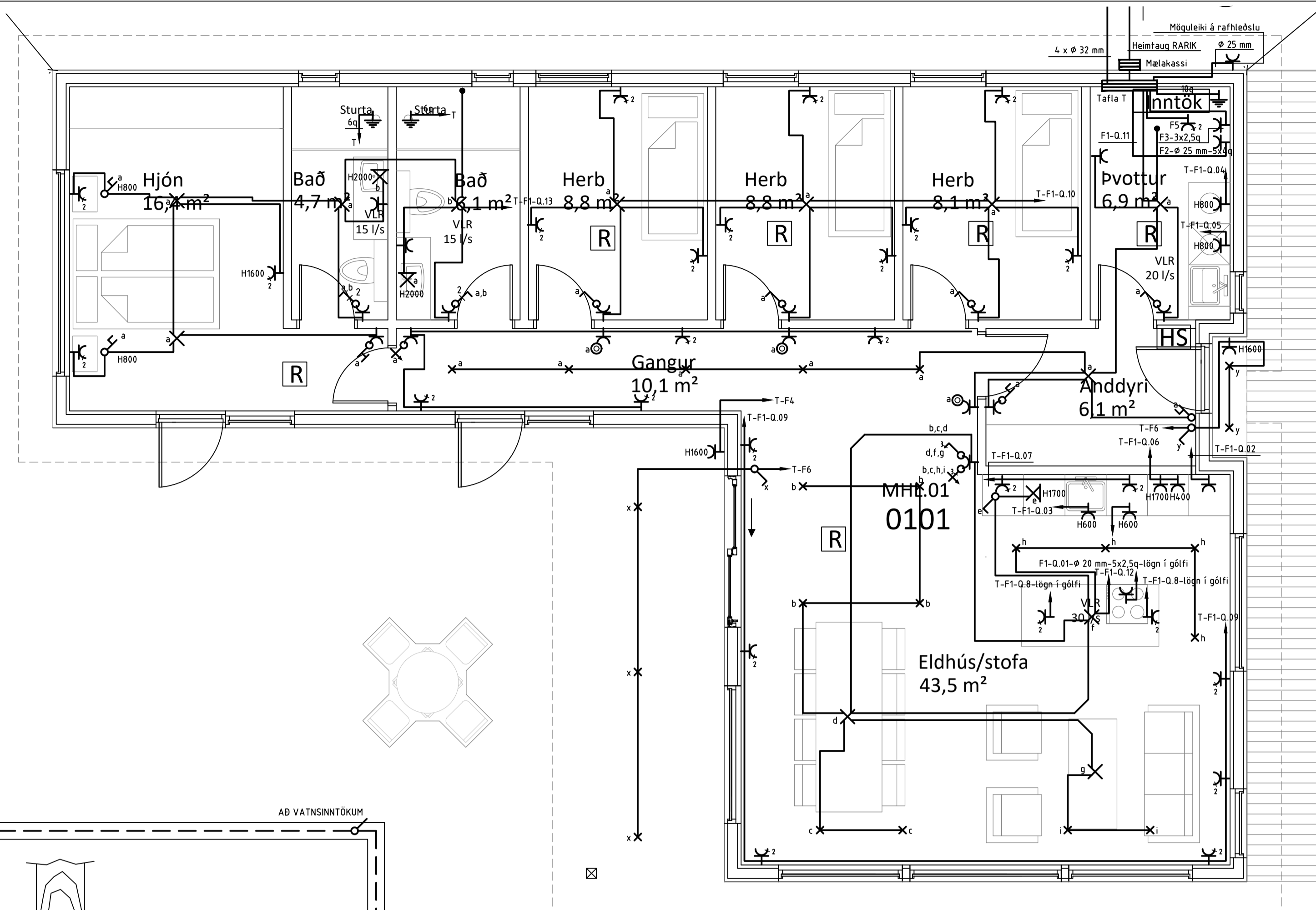
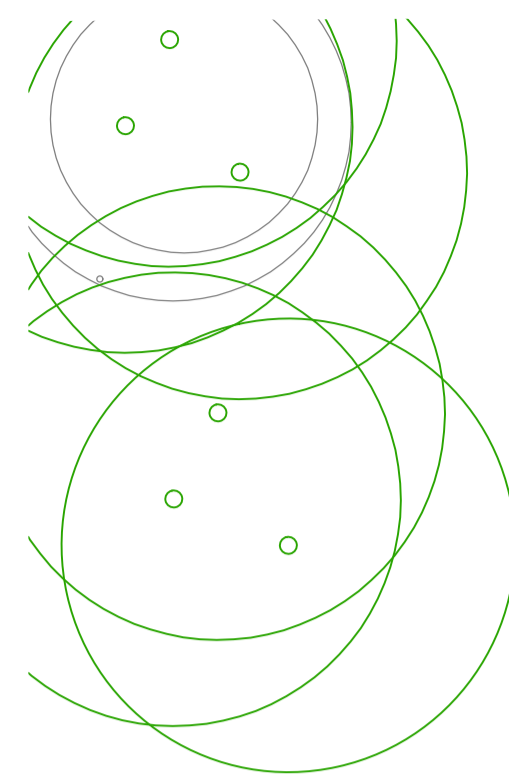
VERKHEITI:
Sumarhús
Eyjavegur 3
Biskupstungum
 VERKHLUTI:
Afstöðumynd, snið
einlínumynd og skýringar
 Mkv: 1:500 / 1:50

RAFLAGNATEIKNINGAR
 ÞÓR STEFÁNSSON RAFIÐNFRÆÐINGUR
 EYRAVEGI 32 SELFOSSI SÍMAR 482 3480 & 897 8718
 NETFANG: rafteikn@gmail.com FAX 482 3366

ÁRITUN AÐALHÖNNUÐAR

ÚTPRENTAD: 21.1.2023 18:17:32
 SÍÐAST VISTAD: 21.1.2023 18:13:27
 TÖLVUNAFN: Raflögn 23 01-2625.dwg
 SLÓÐ: F:\0D\Verk\2022\2625 Eyja 3\Teikningar

VERKNÚMUR: 2625-2022-100
 BLAÐ: 1 af 4
 DAGSETNING: 6 nóvember 2022



SKÝRINGAR

- ÖLL RÖR ERU ϕ 16 mm OG ÍDREGIN 1,5 mm VÍR,²
- HÆÐ ROFA FRÁ FULLFRÁGENGU GÓLFI ER 1100 mm,
- HÆÐ LÁGSPENNU- OG SMÁSPENNTENGLA FRÁ FULLFRÁGENGU GÓLFI ER 200 mm.
- HÆÐ TENGLA Á BADI, DVOTTAHÚSI, WC OG ELDHÚSI SKAL VERA 1100 mm.
- ÖLL MÁL ERU Í MILLIMETNUM,
- MÁLSTRAUMUR ROFA SKAL VERA 10 A OG TENGLA 16 A,
- HÆÐIR ERU MIÐADAR VID FULLFRÁGENGIN GÓLF OG MIÐJA DÓS.
- HÆÐ TENGILS VID ROFA SKAL VERA SÚ SAMA OG ROFANS.
- JARÐBINDA SKAL PÍPUKERFI FYRIR HEITA OG KALDA-VATNSLÖGN SKILA SKAL MÆLINGU AF JARÐBINDINGUNNI OG SKAL HÚN UPPFYLLA KRÖFUR RAFVEITUNNAR
- BEITA SKAL NÚLLUN OG LEKA STRAUMSROFVÖRN SEM SNERTISPENNUVÖRNUM.
- TAFLA T, ER AÐALTAFLA STAÐSETT Í DVOTTAHÚSI,
- TAFLA T, SKAL VERA U.Ð.B. H x B x D 800 x 800 x 150.
- ÖLL RÖR FYRIR FJARSKIPTATENGLA SKULU VERA ϕ 20 mm.
- DRAGA SKAL PLASTKAPAL AÐ ÚTILJÓSUM OG ÚTITENGLUM
- ÖLL TÁKN ERU TÁKNRÆN OG BER AÐ SAMRÆMA LAGNIR AÐ TÆKJUM OG EFTIR AÐSTÆÐUM OG EFTIR SÉRTEIKNINGUM
- HAFNA SKAL TIL HLIDSJÓNAR MÁLSETTAR TEIKNINGAR AÐALHÖNNUÐAR ÞEGAR MÆLT ER FYRIR DÖSUM OG VEGGJUM
- ÞAR SEM PÍPUR ERU LAGÐAR HLÍÐ VID HLÍÐ Í LOFTUM EÐA VEGGJUM SKAL HAFNA A.M.K. 30 mm BIL Á MILLI RÖR ÞANNIG AÐ STEYPA GETI RUNNIÐ NIÐUR Á MILLI
- MÁLMLUTA LAGNA TÆKJA OG RAFBÚNAÐAR SKAL JARÐBINDA VANDLEGA

NEMA ANNARS SE GÉTIÐ.

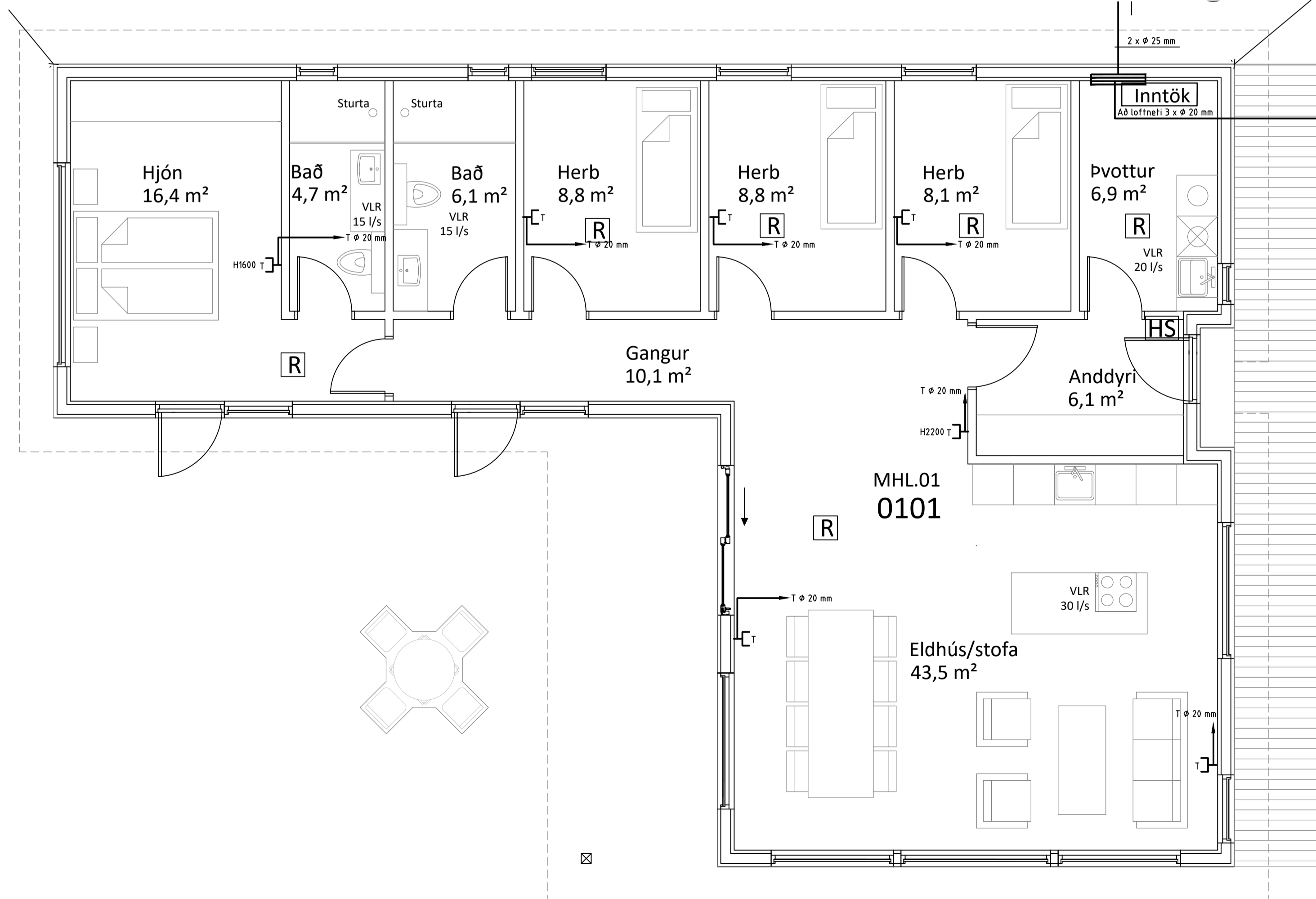
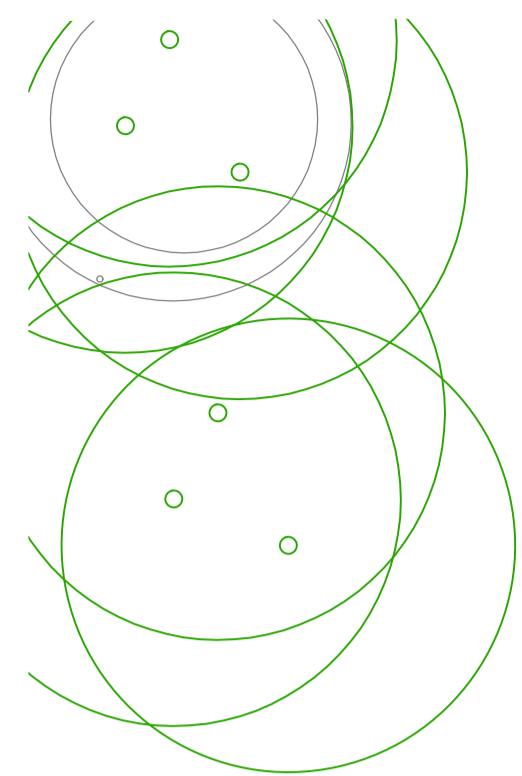
HÖNNUÐUR:
 Þór Stefánsson
 YFIRFARID:
 Þór Stefánsson
 SAMDYKKT: KT:
Þór Stefánsson 21/261-3749
 BREYTINGAR:

VERKHEITI:
Sumarhús
Eyjavegur 3
Biskupstungum
 VERKHLUTI:
Sökkulskaut, skýringar
og lágspennulagnir
 Mkv: 1:50



RAFLAGNATEIKNINGAR
 ÞÓR STEFÁNSSON RAFIÐNFRÆÐINGUR
 EYRAVEGI 32 SELFOSSI SÍMAR 482 3480 & 897 8718
 NETFANG: rafteikn@gmail.com FAX 482 3366

ÁRTUN AÐALHÖNNUÐAR
 ÚTPRENTAD: 21.1.2023 18:17:37
 SÍÐAST VISTAD: 21.1.2023 18:17:35
 TÖLVUNAFN: RafIögn 23 01-2625.dwg
 SLÖÐ: F:\00\Verk\2022\2625 Eyja 3\Teikningar
 VERKNÚMUR: BLAÐ
 2625-2022-100 2 af 4
 DAGSETNING: 6 nóvember 2022



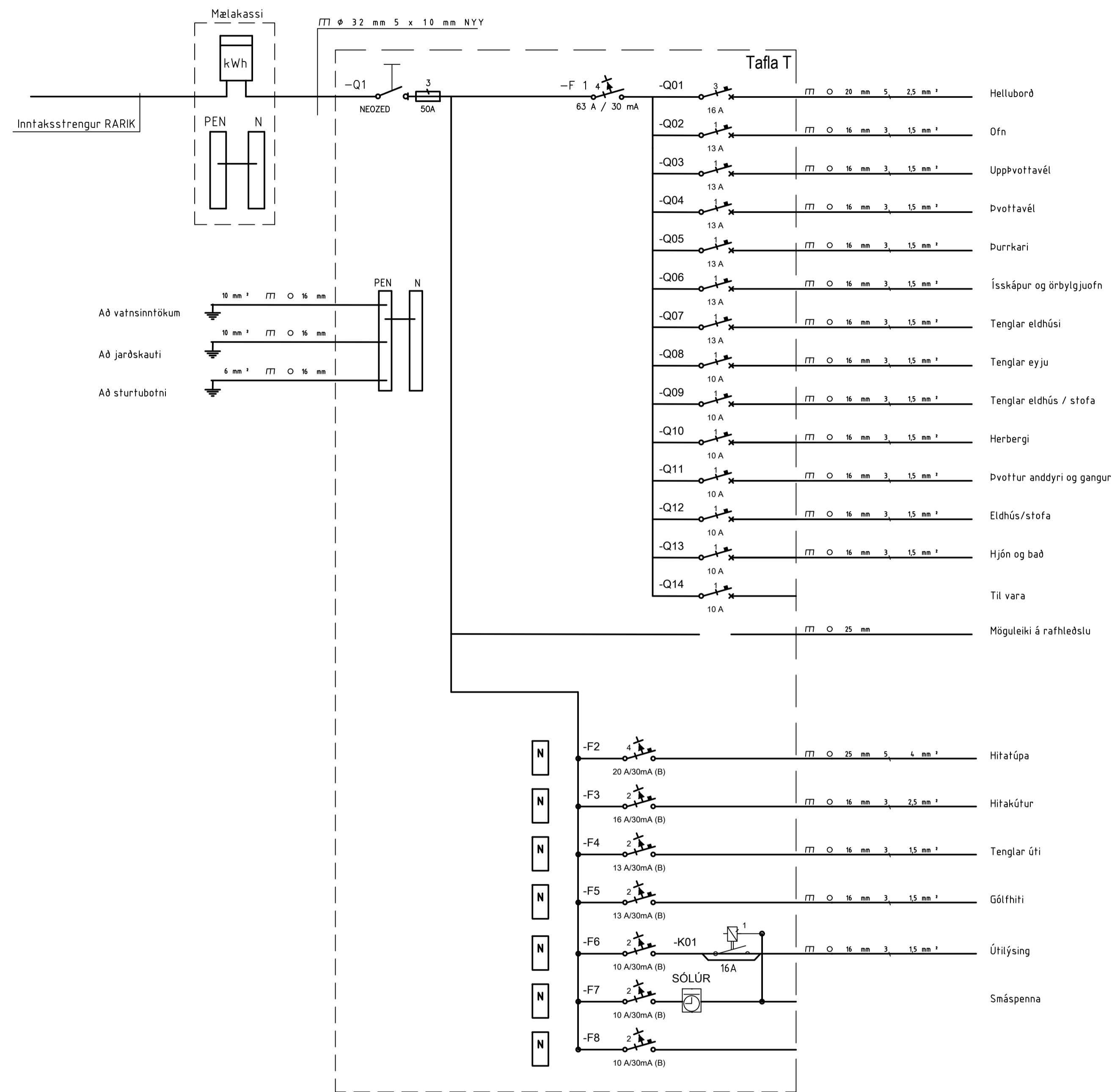
HÖNNUÐUR:
 Þór Stefánsson
 YFIRFARID:
 Þór Stefánsson
 SAMDYKKT: KT:
Þór Stefánsson 211261-3749
 BREYTINGAR:

VERKHEITI:
Sumarhús
Eyjavegur 3
Biskupstungum
 VERKHLUTI:
Smáspennulagnir
og lampaplan
 Mkv: 1:50

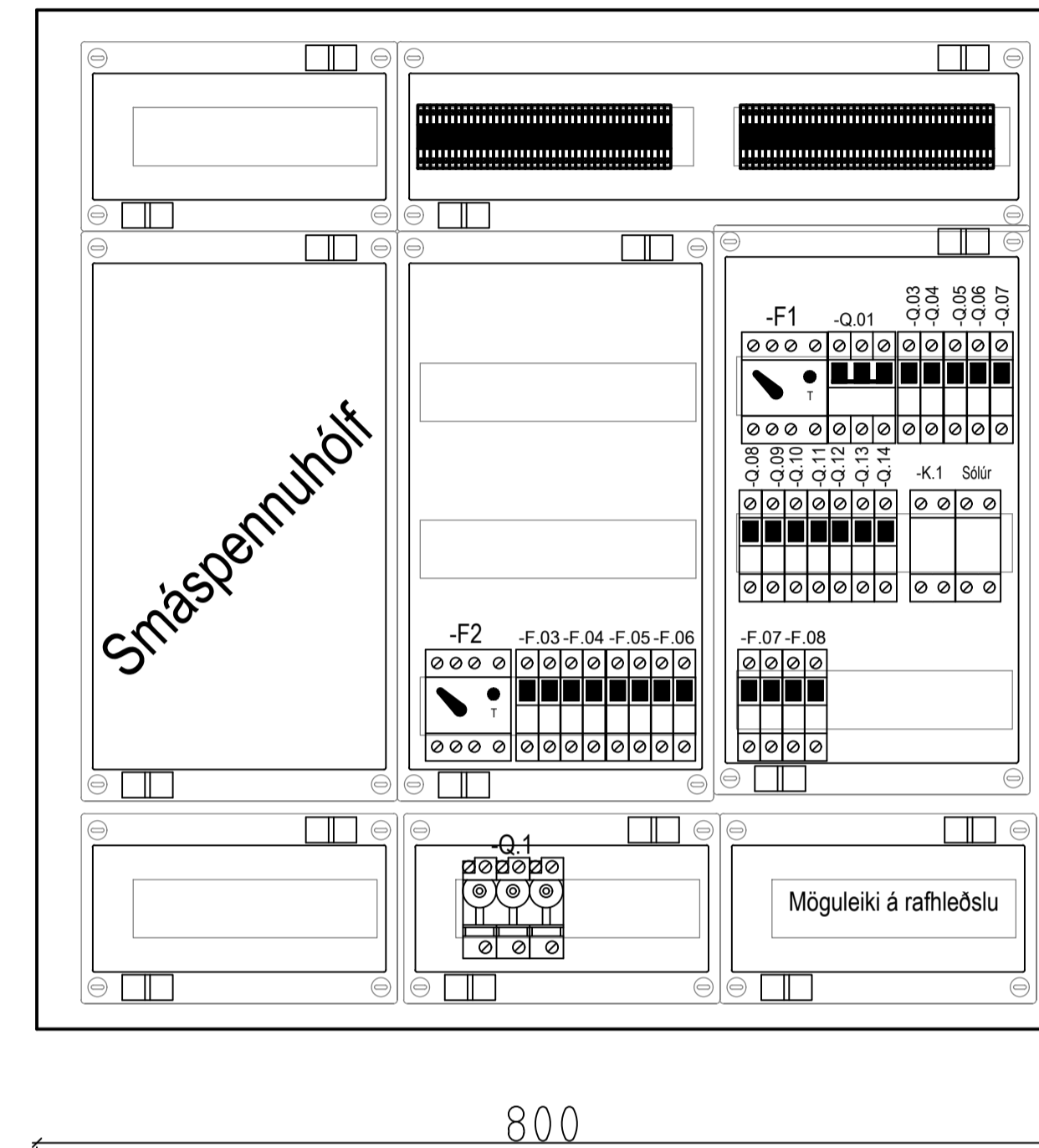


RAFLAGNATEIKNINGAR
 ÞÓR STEFÁNSSON RAFIÐNFRÆÐINGUR
 EYRAVEGI 32 SELFOSSI SÍMAR 482 3480 & 897 8718
 NETFANG: rafteikn@gmail.com FAX 482 3366

ÁRTUN AÐALHÖNNUÐAR
 ÚTPRENTAD: 21.1.2023 18:17:43
 SÍÐAST VISTAD: 21.1.2023 18:17:35
 TÖLVUNAFN: Raflögn 23 01-2625.dwg
 SLÓÐ: F:\00\Verk\2022\2625 Eyja 3\Teikningar
 VERKNÚMUR: BLAÐ
 2625-2022-100 3 af 4
 DAGSETNING: 6 nóvember 2022



Tillaga að uppröðun í töflu T



HÖNNUÐUR:
 Þór Stefánsson
 YFIRFARID:
 Þór Stefánsson
 SAMDYKKT: KT:
Þór Stefánsson 21/261-3749
 BREYTINGAR:

VERKHEITI:
Sumarhús
Eyjavegur 3
Biskupstungum

VERKHLUTI:
 Einlínamynd og útlit
 Tafli T
 Mkv: Enginn



RAFLAGNATEIKNINGAR
 ÞÓR STEFÁNSSON RAFIÐNFRÆDINGUR
 EYRAVEGI 32 SELFOSSI SÍMAR 482 3480 & 897 8718
 NETFANG: rafteikn@gmail.com FAX 482 3366

ÁRITUN AÐALHÖNNUÐAR

ÚTPRENTAD: 21.1.2023 18:17:49
 SÍÐAST VISTAD: 21.1.2023 18:17:35
 TÖLVUNAFN: Rafloagn 23 01-2625.dwg
 SLÓÐ: F:\00\Verk\2022\2625 Eyja 3\Teikningar
 VERKNÚMUR: BLAÐ
 2625-2022-100 4 af 4
 DAGSETNING: 6 nóvember 2022