

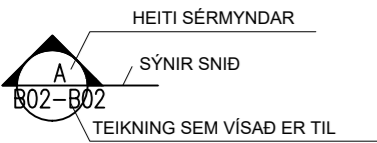
ALMENNT

31.00 TÁKNAR HÆÐ: 31.00 m Í SNIDMYND
 31.00 TÁKNAR HÆÐ Á PLÖTU: 31.00 m Í GRUNNMYND

JÁRNASTÆRDIR ERU Í mm
 TIMBURÞVERMÁL ER Í mm
 ÖLL ÖNNUR ÖNEFND MÁL ERU Í mm

MERKIR: ÞYKKT PLÖTU (VEGGJAR) ER 160 mm.
 Á GRUNNMYND AF PLÖTU ER SNIDID TEKID UNDIR
 ÞEIRRI PLÖTU SEM ER SÝND.

TÁKNAR STEYPUKIL. Í LÖÐRÉTTUM STEYPUKILUM
 KJALLARAVEGGJA KOMI A.M.K. 150 mm PLASTÞÉTTILISTI.



STEINSTEYPA

ÖLL STEYPA ER SKV. FS ENV 206
 GERÐ STEYPU KEMUR FRAM Í TÖFLU HÉR AD NEDAN
 OG Á VIÐKOMANDI TEIKNINGU

FJADURSTUÐULL STEYPU Í BERANDI PLÖTUM
 SKAL VERA A.M.K. 30.000MPa, NEMA ANNAÐ
 SÉ TEKID FRAM Á HVERRI GRUNNMYND FYRIR SIG.

BYGGINGARHLUTAR	BROTÞOLS- FLOKKUR	VEDRUNAR- ÞOL	SIGMÁL (mm) F. ÍBLÖNDUN	LOFT
SÖKKLAR OG BOTNPLATA	C30	NEI	50-90	5-7%
VEGGIR OG PLÖTUR	C30	NEI	50-90	5-7%
SÚLUR ÚTI	C35	JÁ	50-90	5-7%
STOÐVEGGIR	C30	JÁ	50-90	5-7%
PLATA BÍLAGEYMSLU	C35	JÁ	50-90	5-7%

VEDRUNARÞOLIN STEYPA, SÉRÁKVÆÐI
 SEMENTSMAGN > 330kg/m³
 VATNSSEMENTSTALA v/s < 0,45
 ENDANLEGT LOFTINNHALD > 5%
 FJARLÆGDARSTUÐULL LOFTS < 0,25 mm

ÁLAGSFORSENDUR / STAÐLAR

ÖRYGGISKERFI SKV. ÍST DS 409
 STEYPUVIRKI, ALMENNT SKV. ÍST14 OG EUROCODE 2
 STEYPUVIRKI, JARÐSK. SKV. EUROCODE 8
 STÁLVIRKI SKV. ÍST DS 412
 TIMBURVIRKI SKV. ÍST DS 413
 ÁLAG Á GRUNN SKV. ÍST DS 415
 SNUÁLAG, VINDÁLAG SKV. ÍST DS 409 OG 410
 OG NOTÁLAG SKV. ÍST DS 409 OG 410
 JARÐSKJÁLFTAÁLAG SKV. EUROCODE 8

GRUNNGILDI ÁLAGS
 ÍST 12 (3. ÚTGÁFA 2002-07-01)
 NOTÁLAG Á PLÖTUR
 Gólfplötur 2,0 KN/m² (milliveggir innifaldir)

LEYFT ÁLAG Á KLÖPP 1000 KN/m²
 LEYFT ÁLAG Á MÖHELLU 500 KN/m²

VINDÁLAG
 Grunnildi vindhraða 36 m/sek
 SNUÁLAG
 Grunnildi svæði 1 2,1 KN/m²
 Grunnildi svæði 2 3,0 KN/m²
 Gildi stuðulsins Ce 0,6
 Gildi stuðulsins Ct 1,0

FYLLINGARPÚÐI

ÞJÖPPUNARKRÖFUR TIL FYLLINGAR UNDIR SÖKKLA ERU EFTIRFARANDI
 MALARFYLLING : E2 > 1200 E 2/E1 < 2,30
 HRAUNFYLLING : E2 > 1200 E 2/E1 < 2,30

JÁRNALÖGN

UM BENDISTÁL OG JÁRNVINNU ALMENNT GILDIR IST 10 NEMA ANNARS SÉ GETID Á
 TEIKNINGUM EDA Í VERKLYSINGUM.

GERÐ OG MERKING JÁRNA

ALMENNT SKAL BENDISTÁL FULLNÆGJA KRÖFUM DS 13080

K: MERKIR KAMBSTÁL Ks500 MED SKRIDMÖRK f_{yk} > 500 MPa, MIDAD VID
 0.1% VIKMÖRK.

Ks: MERKIR KAMBSTÁL SUBUSTÁL Ks500 MED SKRIDMÖRK f_{yk} > 500 MPa, MIDAD
 VID 0.1% VIKMÖRK.

R: MERKIR SLÉTT STÁL Fe 360 (ST 37) MED SKRIDMÖRK f_{yk} > 240 MPa, MIDAD
 VID 0.1% VIKMÖRK.

BENDINET SKAL FULLNÆGJA KRÖFUM DS 13082

C189: MERKIR BENDINET MED SKRIDMÖRK f_{yk} > 500 MPa, MIDAD VID 0.1% VIKMÖRK,
 OG ÞVERSNIDSFLATARMÁL = 189 mm²/M.

————— JÁRN Í NEDRI BRÚN PLÖTU / YTRI BRÚN VEGGJAR.

----- JÁRN Í EFRI BRÚN PLÖTU / INNRI BRÚN VEGGJAR.

┌ K10C200
├ L=6000
└ 10 mm KAMBSTÁL, L= 6000 mm. MED 200 mm MILLIBILI

————— ENDI Á JÁRNI ER BEINN.

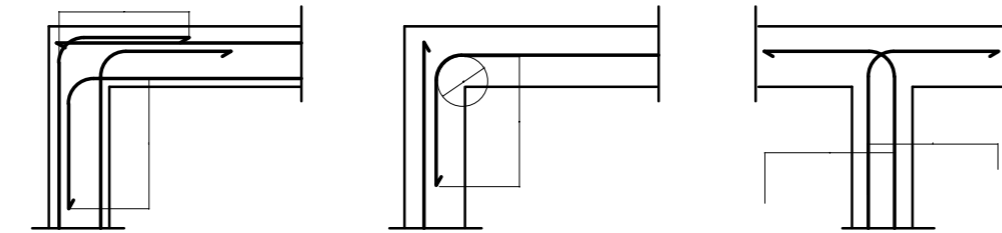
•———— JÁRN BEYGIST SKEYTILENGD INN Í ADLIGGJANDI BYGGINGARHLUTA.

←———— GEFUR STEFNU JÁRNA SEM LEGGJAST NÆST YFIRBORDI STEYPU.

#———— MERKIR AD BIL MILLI JÁRNA SÉ JAFNT Í BÁÐAR ÁTTIR.

————— MERKIR UPPBEYGJULINU, ÞAR BEYGIST ANNAÐ HVERT JÁRN UPP Í EFRI BRÚN Á
 PLÖTU

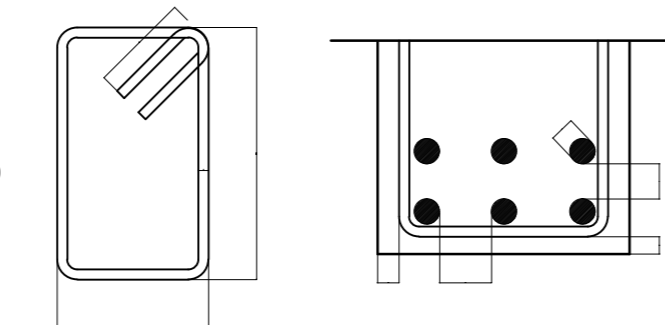
TENGING JÁRNAGRINDA NEMA ANNAÐ SÉ TEKID FRAM Á TEIKNINGUM.
 d ER ÞVERMÁL JÁRNA.



BIL MILLI JÁRNA / STEYPUHULA

LYKKJUR:

Í LYKKJUR SKAL NOTA
 R-STÁL EDA Ks-STÁL
 (SUDUH/EFT KAMBSTÁL)



VARDANDI BIL MILLI JÁRNA / STEYPUHULU

a ≥ 2d
 D_{max}+ 10 mm
 b ≥ 1.5d
 20 mm

VEGGENDAR

ALLIR VEGGENDAR SEM EKKI ERU MERKTIR
 SÉRSTAKLEGA SKULU BENTIR Á PENNAN HÁTT:

————— TÁKNAR 2 K12 Í VEGGENDA

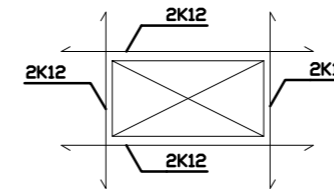


SKEYTILENGD JÁRNA

SÉ EKKI ANNAÐ TEKID FRAM SKULU JÁRN ÆTID FEST SKEYTILENGD INN Í ADLIGGJANDI
 BYGGINGARHLUTA. Í BITUM OG PLÖTUM SKAL EKKI SKEYTA MEIRA EN ÞRIÐJA HVERT JÁRN Í
 SAMÁ ÞVERSNIDI OG ADEINS FJÖRÐA HVERT JÁRN Í VEGGJUM NEMA ANNAÐ SÉ SÝNT Á
 TEIKNINGUM. SKEYTILENGD VID VÍXLLAGNINGU KAMBSTÁLS SKAL VERA 40d (d =
 ÞVERMÁL STANGAR)

ÞVERMÁL STANGAR Í mm	8	10	12	16	20	25
SKEYTILENGD Í mm	320	400	480	640	800	1000

SÉ ANNAÐ EKKI TEKID FRAM SKAL LEGGJA 2K12 Í KRINGUM GÖT, DYRA-OG
 GLUGGAOP ER NÁI 50 cm ÚT FYRIR ÖPIÐ.



SKEYTING BENDINETA

ALMENNT GILDIR AD SKEYTILENGD NEMI ÞVÍ, AD ÞRJÚ ÞVERJÁRN SÉU
 Í VÍXLSKEYTUM, ÞÓ ALDREI MINNI EN 40d. BENDINET MED 15 cm
 MÖSKVA SKAL ÞVÍ VÍXLEGGJA UM TVÖ MÖSKVA.

ALMENNT GILDIR AD STEYPUHULAN (c) SKAL FULLNÆGJA EFTIRFARANDI
 KRÖFUM NEMA ANNAÐ SÉ TEKID FRAM Á TEIKNINGUM EDA Í VERKLYSINGU.

30 mm Í VEGGJUM UTANDYRA
 25 mm Í INNVEGGJUM
 30 mm Í SÚLUM ÚTI
 25 mm Í SÚLUM INNI
 25 mm Í LOFTPLÖTUM INNI

30 mm Í LOFTPLÖTUM ÚTI
 30 mm Í BITUM ÚTI
 25 mm Í BITUM INNI
 40 mm Í SÖKKLUM
 90 mm PAR SEM STEYPT ER BEINT Á KLÖPP

YFIRHÆÐ.
 BITA OG PLÖTUMÖT SKULU HAFNA YFIRHÆÐ L/300 AF FJARLÆGD MILLI
 FASTRA PUNKTA.

TRÉVERK

GÆDAFLOKKUR LÍMTRÉS ER L 40.
 AÐRIR BURÐARVIRDIR ERU UR K-18 EDA BETRA
 ALLIR FESTILUTIR UR JÁRNI SKULU HEITGALVAN-
 HÚÐADIR, NEMA ANNARS SÉ GETID

ÞAR SEM TRÉ LEGGST AD STEINSTEYPU, KOMI
 ASFALTPAPPI MILLI TRÉS OG STEINS

FÚAVERJA SKAL SPERRUENDA OG PÁ HLUTA TRÉS,
 SEM STEYPAST INN EDA LEGGJAST AD STEYPU, MED
 C-TOX EDA SAMBÆRILEGU EFNI, TVÆR UMFERDIR
 N - TÁKNAR VENJULEGA SLÉTTA NAGLA

K - TÁKNAR KAMBSAUM, BMF

M16 - TÁKNAR BOLTA MED ÞVEMÁL 16 mm

T16/120 - TÁKNAR TRÉSKRUFU
 MED ÞVERMÁL 16 mm OG LENGÐ 120 mm

NAGLASTÆRÐ a/b TÁKNAR NAGLA MED ÞVERMÁL
 0,1 x a mm OG LENGÐ b mm

UNDIR BOLTAAUSA OG RÆR, SEM HERDAST AD TRÉ,
 KOMI SKÍFUR MED KANTLENGD 3 x d OG ÞYKKT 0,3 x d

STÁLVIRKI

EFNISGÆÐI:

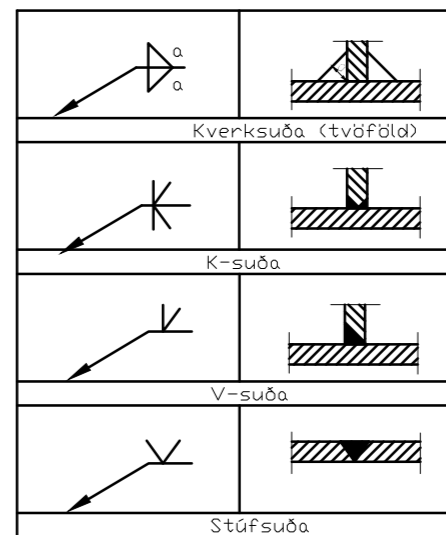
EFTIRFARANDI GILDIR, NEMA ANNAÐ
 KOMI FRAM Á TEIKNINGUM:

STÁLVIRKI SKV. EN 10025
 ALLT STÁL ER Fe 360 (S235)
 BOLTAR SKV. DIN 931 8.8
 SKINNUR UNDIR RÆR SKV. DIN 126C
 RÆR SKV. DIN 934 - 8
 BOLTAR, RÆR OG SKINNUR
 SKULU VERA HEITGALVANHÚÐUD

UM YFIRBORDSMEDHÖNDLUN STÁLVIRKIS ER
 VÍSAD Í VERKLYSINGU.

ÞEIR EINIR MEGA FRAMKVÆMA SUDUVINNU,
 SEM HAFNA TIL ÞESS TILSKILIN RÉTTINDI FRÁ
 IÐNTÆKNISTOFNUN ÍSLANDS.
 MINNSTA LEYFILEGA KVERKSUDA ER 4 mm
 OG SUDUEFNI SKAL VERA A.M.K. JAFNGÖTT
 OG EFNI ÞESS STÁLS SEM VERID ER AD
 SJÓÐA SAMAN, ÞÆÐI HVAD VARDAR STYRK
 OG SEIGLU.
 Suður og samsetningar eru skv. EC3

SUDUTÁKN:



Verkfræðistofa Ívars Haukssonar ehf.

Suðurlandsbraut 46, 108 Rvk
 Sími: 695-4337
 e-mail: ivar@vha.is
 Heimasíða: www.vha.is
 Kennitala: 540212-2790

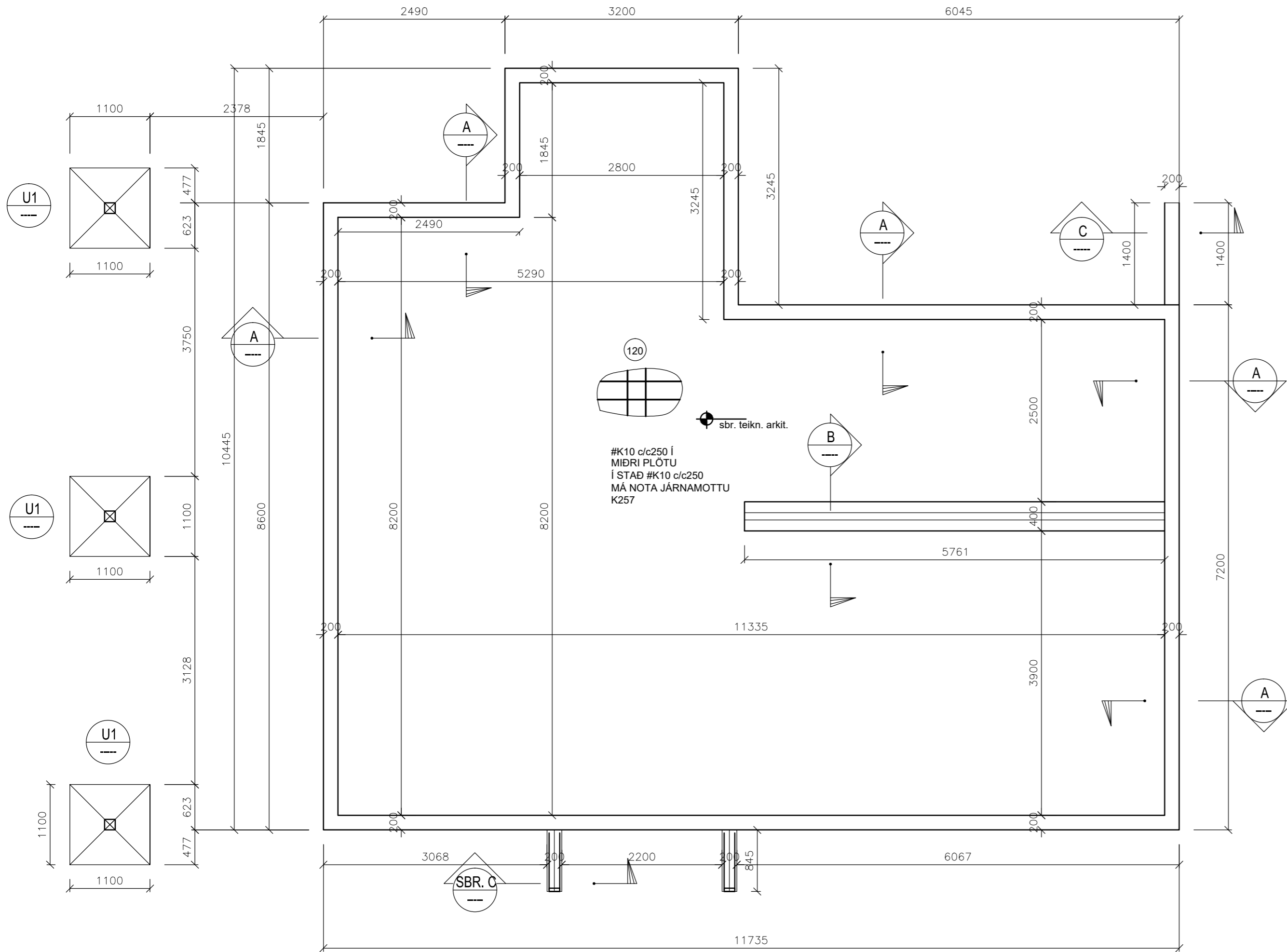
Hannað í.H.	Teiknað í.H.	Samþykkt Kennitala
		110383-5339

KERHRAUN 86
 GRÍMSNES- OG GRAFNINGSHREPPI

BURÐARVIRKI
 SKÝRINGAR

Mkv.	Teikn. nr.	Verk nr.
	2-0.0	

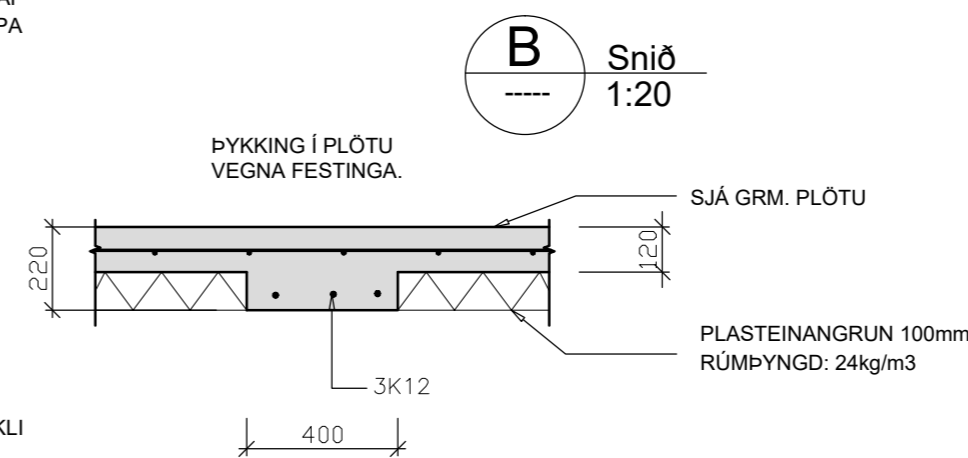
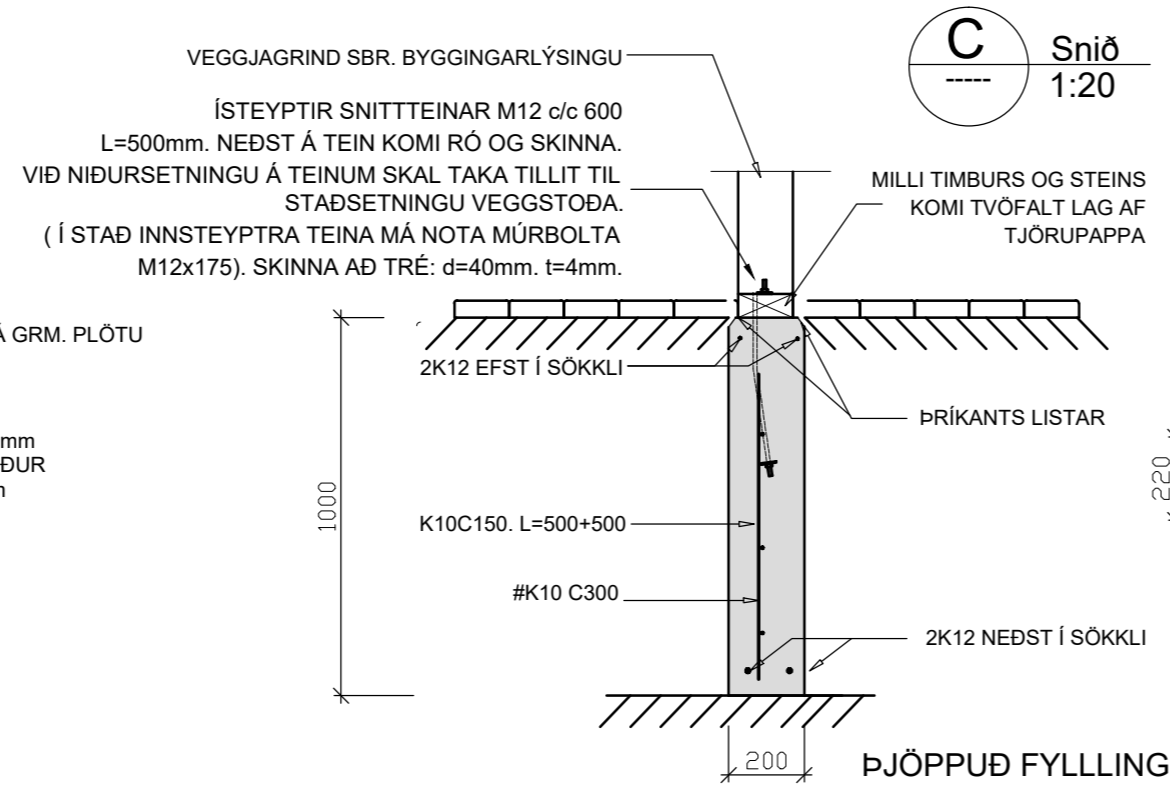
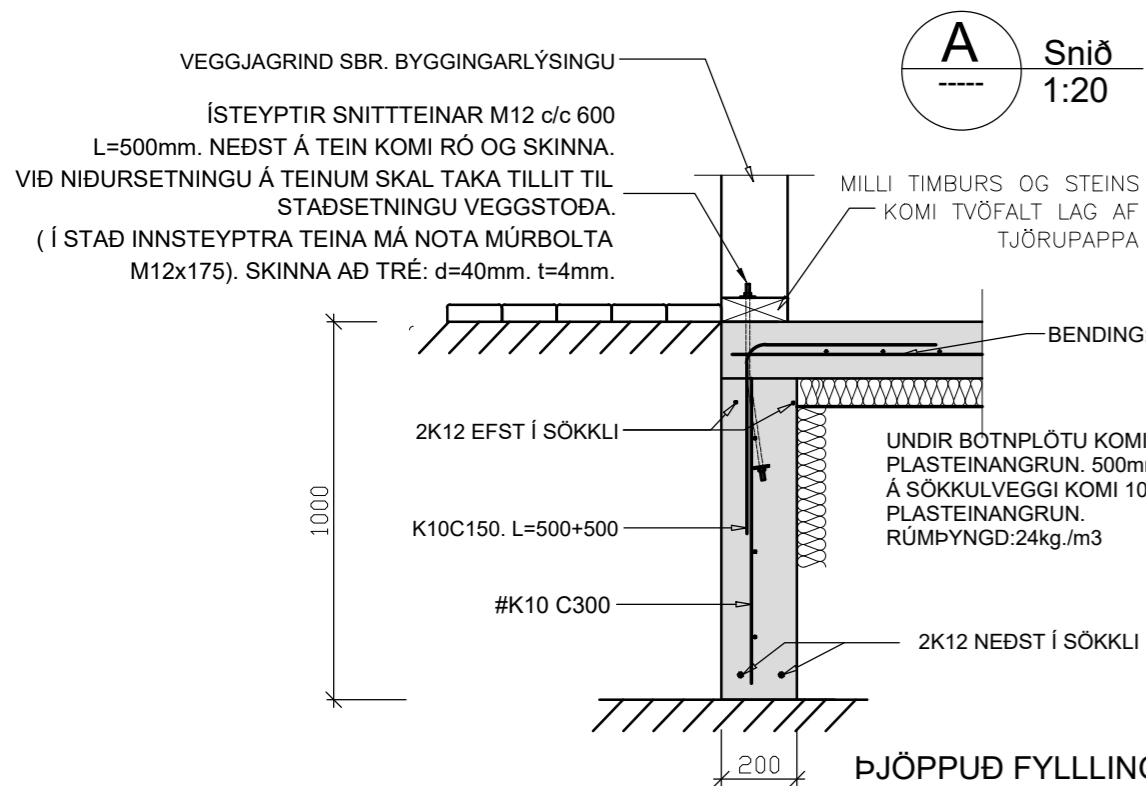
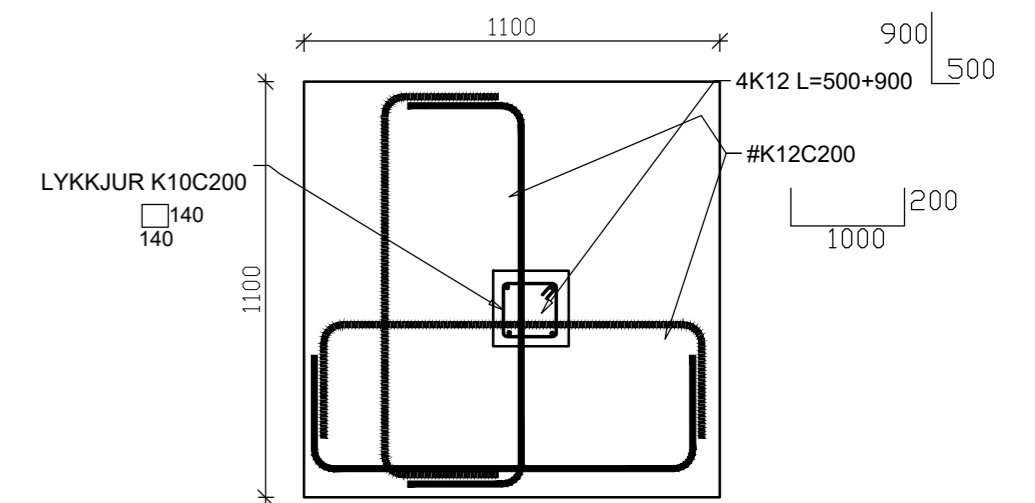
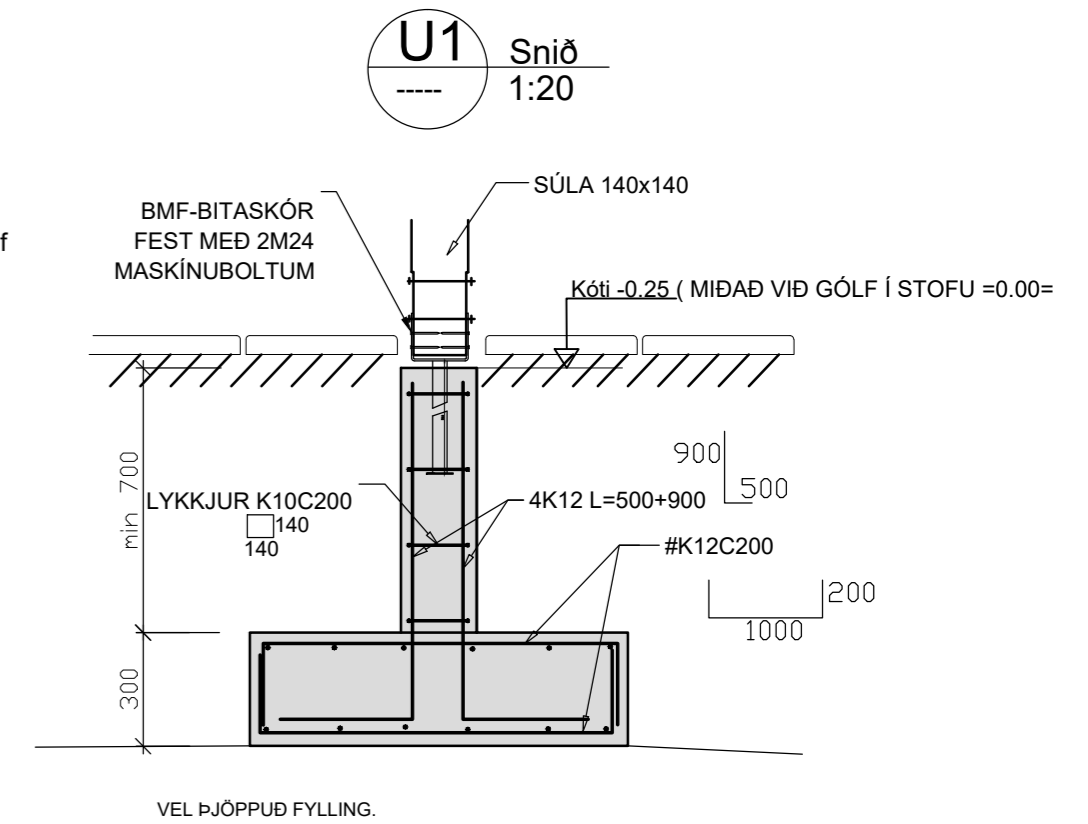
Áritun samræmingarhönnuðar / hönnunarstjóra: Útgáfa Dags.
 A JÚLÍ '22



Steypa: Öll steypa skal uppfylla kröfur ÍST14 og ÍST10 svo og eftirfarandi: Útisteypa :
 VS<0,5 Sementsmagn>300 kg/m³
 Fjarlægðarstuðull lofts < 0,25 mm
 Loft : 5-6 %
 Styrkleiki : S 250

Steypustál: K10 og K12 skulu vera úr KS40 en þó skulu lykklur vera úr suðuhæfu KS40. K16 og stærri járn skulu vera úr KS40. Mál á lykklum eru utanmál. Ekki má skeyta meira en þriðja hvert járn í sama sniði. Upp með og undir öll op skal setja 2K12. Yfir op skal setja 2K12 nema annað sé tekið sérstaklega fram. Í ytri brún útveggja skulu járn liggja 3,5 sm frá steypufirborði en annarsstaðar gilda ákvæði ÍST10.

Almennar skýringar:
 Önefnd mál eru í millimetrum.
 Kótar eru í metrum.
 Undirstöður: Miðað er við að undirstöður standi á þjappaðri fyllingu, mesta álag <0.5MPa.
 Aðflutt burðarfylling í og að sökklum og vera frostþolin og slitsterk og skal kornadreifingin vera þannig að góð þjöppun náist.
 Mesta steinstærð í hverju fyllingalagi má ekki vera meiri en 1/3 af fyllingarlagi hvers lags.
 Gerð er krafa til þess að sérhvert fyllingarlaga standist eftirfarandi kröfur miðað við þjöppupróf E2>= 125 Mpa og E2/E1 <= 2,3.



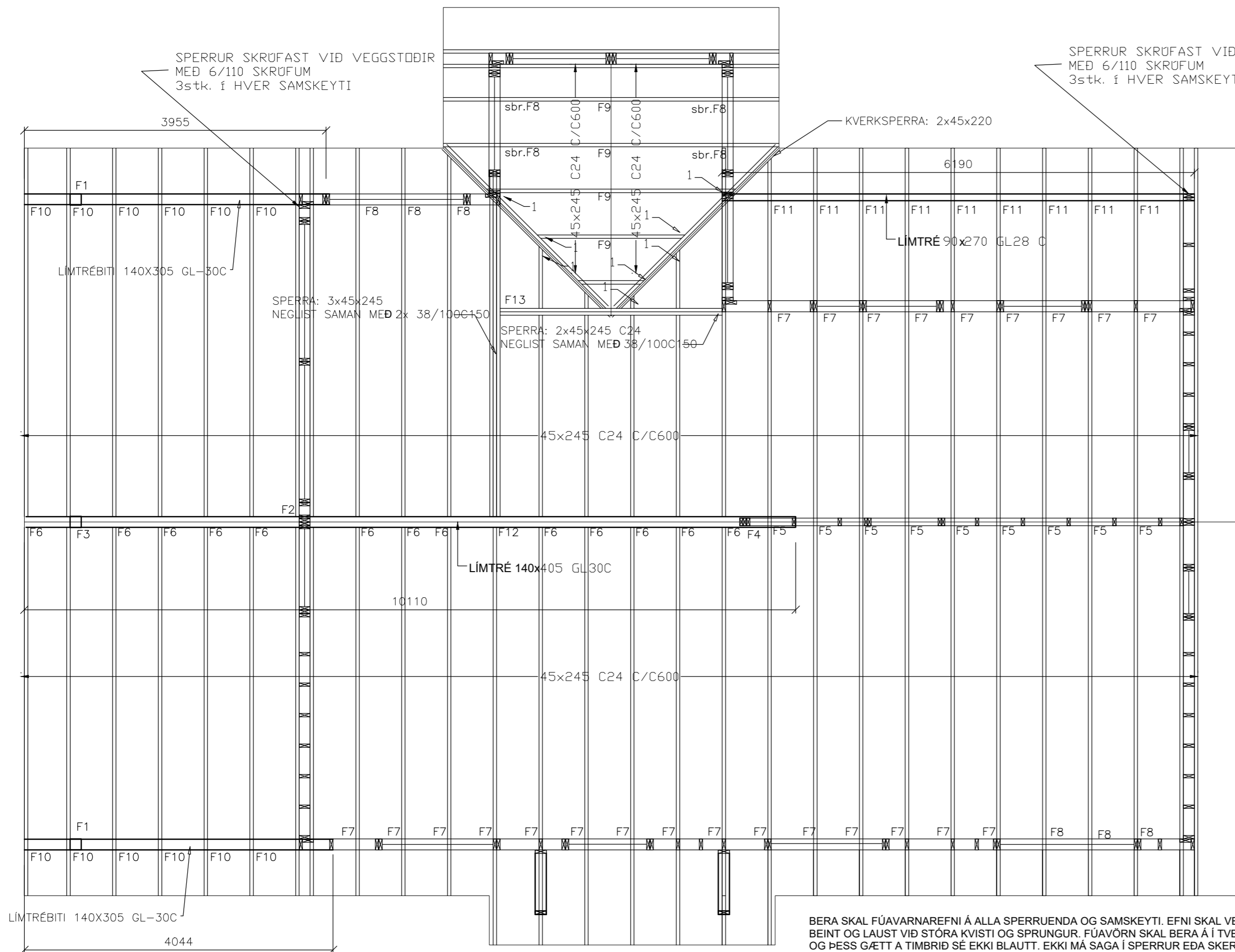
Verkfræðistofa Ívars Haukssonar ehf.
 Suðurlandsbraut 46, 108 Rvk
 Sími: 695-4337
 e-mail: ivar@vha.is
 Heimasíða: www.vha.is
 Kennitala: 540212-2790

Hannað í.H.	Teiknað í.H.	Samþykkt Kennitala
		110383-5339

KERHRAUN 86
GRÍMSNES- OG GRAFNINGSHREPPI
BURÐARVIRKI
GRUNNMYND SÖKKLA
SNIÐ, SKÝRINGAR

Mkv. 1:50	Teikn. nr. 2-0.1	Verk nr.
1:20		

Áritun samræmingarhönnuðar / hönnunarstjóra:	Útgáfa A	Dags. JÚLÍ '22
--	----------	----------------



SKÝRINGAR:

BURÐARVIÐIR:
 NOTA SKAL STYRKLEIKAFLOKKAÐ TIMBUR Í FLOKKI C18 (T1) EDA BETRA, Í ALLT BURÐARVIRKI ÚR TIMBRI. LÍMTRÉ SKAL VERA GL-30C EDA BETRA.
 VEGGJAGRINDUR ERU ÚR 45x145 C600 NEMA ÞAR SEM VEGGJAGRINDUR ERU HÆRRA EN 2,7 METRA. ÞAR SKULU VEGGJAGRINDUR VERA 45x145 C400. Í HORN Á ÖLLUM OPUM KEMUR VINKILL BMF 90 ÁN STYRKINGAR.
 VIÐ HLIÐ GLUGGA/HURÐA-OPS KOMA 2.STK. 45X145 STOÐIR. VEGGSTOÐIR FESTAST VIÐ VEGGREIMAR MED VINKLI BMF 90 M.STYRK.
 BERANDI INNVEGGIR ERU ÚR 45x100 C600, EFNISGÆÐI: C18. Á AÐRA HLIÐ BERANDI INNVEGGJA KOMI 9mm KROSSVIÐUR SEM NEGLIST VIÐ STOÐIR MED 2" KAMBSAUM c/c150. KROSSVIÐUR LEGGIST Í LÍM.

UTAN Á VEGGJAGRIND KOMI 9MM KROSSVIÐUR SEM NEGLIST VIÐ STOÐIR MED 2" KAMBSAUM c/c150. KROSSVIÐUR LEGGIST Í LÍM.

MILLI TIMBURS OG STEINS SKAL SETJA TVÖFALT LAG AF ASFALT PAPPA.

ÞAKSPERRUR ERU 45x245 C24 C600 AD JAFNAÐI NEMA ANNAD KOMI FRAM.

BERA SKAL FÚAVARNAREFNI Á ALLA SPERRUENDA OG SAMSEYTI. EFNI SKAL VERA HÚSPURRT, BEINT OG LAUST VIÐ STÓRA KVISTI OG SPRUNGUR. FÚAVÖRN SKAL BERA Á Í TVEIMUR UMFERÐUM OG ÞESS GÆTT AD TIMBRIÐ SÉ EKKI BLAUTT. EKKI MÁ SAGA Í SPERRUR EDA SKERÐA Á NOKKURN HÁTT. BERA SKAL BLÝMENJU(EDA SAMBÆRILEGT) Á ALLAR STÁLFESTINGAR.

GÓLFBITAR Í MILLILOFTI ERU 45x195 C400 OG C600 SJÁ GRUNNMYND MILLILOFTS. OFAN Á GÓLFBITA KOMA 22mm SPÓNAPLÖTUR SEM FESTAST VIÐ GÓLFBITA MED SKOTNÖGLUM 2 1/2" C200. PLÖTUR LEGGIST Í LÍM.

BOLTAR Í TRÉVIRKI SKULU VERA HEIT- GALVANHÚÐADIR, GÆDAFLOKKUR 8.8. ALLT TIMBUR SKAL VERA ÚR STYRKLEIKAFLOKKAÐU EFNI K18 EDA BETRA. ALLA ÖVARDA BURÐARVIÐI SKAL FÚAVERJA MED A.M.K. TVEIMUR UMFERÐUM AF GRUNNFÚAVÖRN.

BERA SKAL FÚAVARNAREFNI Á ALLA SPERRUENDA OG SAMSEYTI. EFNI SKAL VERA HÚSPURRT, BEINT OG LAUST VIÐ STÓRA KVISTI OG SPRUNGUR. FÚAVÖRN SKAL BERA Á Í TVEIMUR UMFERÐUM, OG ÞESS GÆTT A TIMBRIÐ SÉ EKKI BLAUTT. EKKI MÁ SAGA Í SPERRUR EDA SKERÐA Á NOKKURN HÁTT. BERA SKAL BLÝMENJU (EDA SAMBÆRILEGT) Á ALLAR STÁLFESTINGAR.
 1 : NEGLING 3 stk. 5" GALV.

SKÝRINGAR :

ÞAKKLÆDNING

ÞAK HEILKLÆÐIST TIMBURBORDUM 25x150. NEGLING ER 3 STK. SKOTNAGLAR 2½" GALV. MED LÍMI (EDA 3 STK. 3" ÁN LÍMS) Í HVERT BORD OG Í HVERJA SPERRU. EKKI MÁ SKEYTA MEIRA EN ÞRjú BORD Í ÞVERSNIÐI. OFAN Á BORDAKLÆDNINGU KEMUR ASFALTPAPPI (ÞAKPAPPI). HEFTA SKAL PAPPA VIÐ BORDAKLÆDNINGU ÞAR SEM PAPPALÖG SKARAST (SKÖRUN MINNST 10 CM) OG KOMI PLASTBORDI UNDIR HEFTI.

EFSTA LAG ÞAKKLÆDNINGAR ER ÞAKSTÁL (sbr TEIKN ARKIT.) SEM NEGLIST VIÐ BORDAKLÆDNINGU MED HEITGALVANHÚÐUÐUM KAMBÞAKSAUM 4,2/65 MED GÚMMÍÞÉTTINGU. FYRSTA NAGLARÖÐ KEMUR EINS NÁLÆGT ÞAKBRÚN OG HÆGT ER, NÆSTA RÖÐ 20CM FRÁ ÞEIRRI FYRSTU, ÞRIÐJA RÖÐ ER 40CM ÞAÐAN Í FRÁ OG SÍÐAN KOMA RAÐIR MED 60CM MILLIBILI UPP AD KILI. Á 2M² SVÆÐI VIÐ ÚTHORN SKAL BIL MILLI ALLRA NAGLARADA VERA 20CM.

FYRSTU 3 NAGLARADIR NEÐAN FRÁ SEM OG SVÆÐI ALLT AD 1,5M FRÁ GAFLVEGGJUM NEGLIST Í AÐRA HVERJA HÁBÁRU; ANNARS STAÐAR SKAL NEGLT Í ÞRIÐJU HVERJA HÁBÁRU. PLÖTUR SKARIST UM A.M.K. 1½ BÁRU. AUKANAGLI KOMI MILLI NAGLARADA Á PLÖTUSAMSEYTIUM. VÍXLA SKAL NEGLINGU MILLI RAÐA PANNIG AD NAGLAR KOMI Á ALLAR BÁRUR.

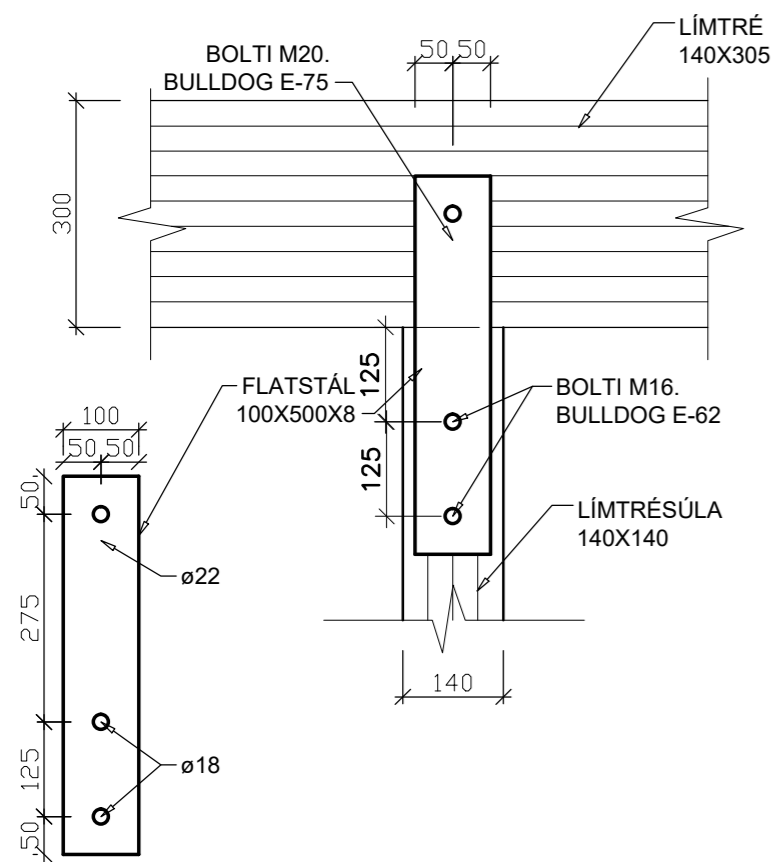
**GRUNNMYND ÞAKS, 1:50
 FESTINGAR ERU SÝNDAR Á TEIKNINGUM
 2-1.2 OG 2-1.3**

Verkfræðistofa Ívars Haukssonar ehf.
 Suðurlandsbraut 46, 108 Rvk
 Sími: 695-4337
 e-mail: ivar@vha.is
 Heimasíða: www.vha.is
 Kennitala: 540212-2790

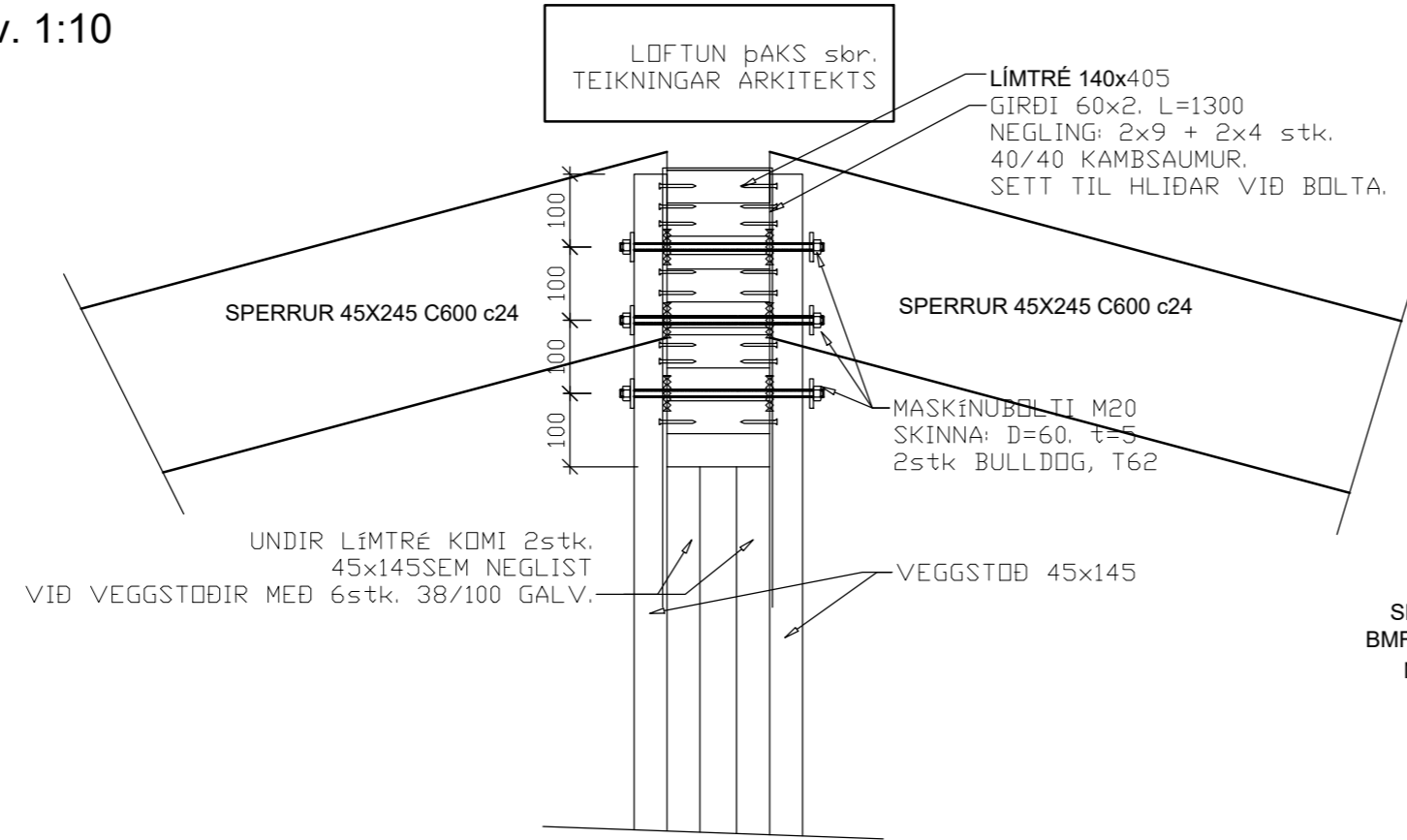
Hannað í.H.	Teiknað í.H.	Samþykkt Kennitala
		110383-5339

KERHRAUN 86		
GRÍMSNES- OG GRAFNINGSHREPPI		
BURÐARVIRKI		
GRUNNMYND ÞAKS		
SKÝRINGAR		
Mkv. 1:50	Teikn. nr. 2-1.1	Verk nr.
Áritun samræmingarhönnuðar / hönnunarstjóra:		Útgáfa Dags. A JÚLÍ '22

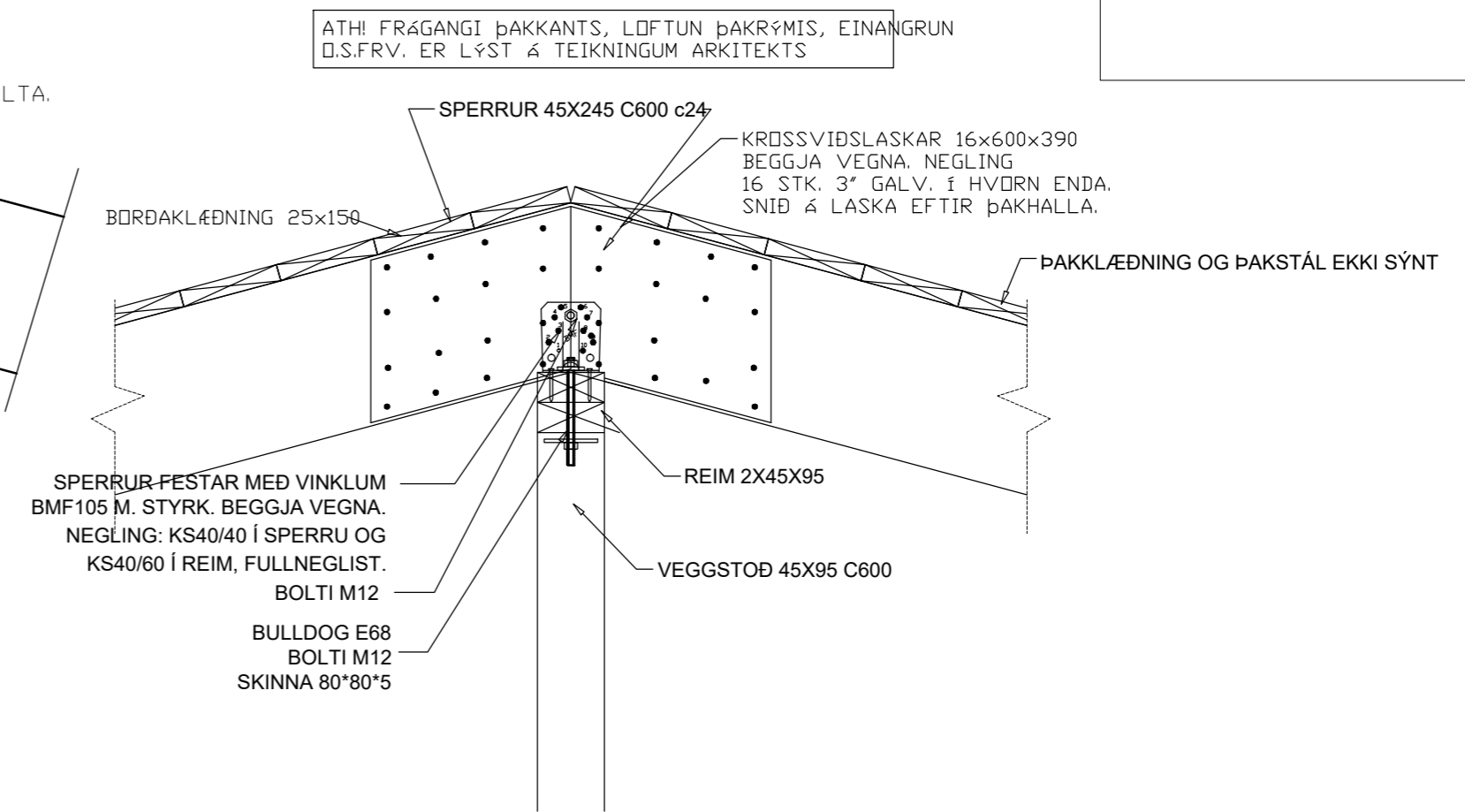
Festing F1 mkv. 1:10



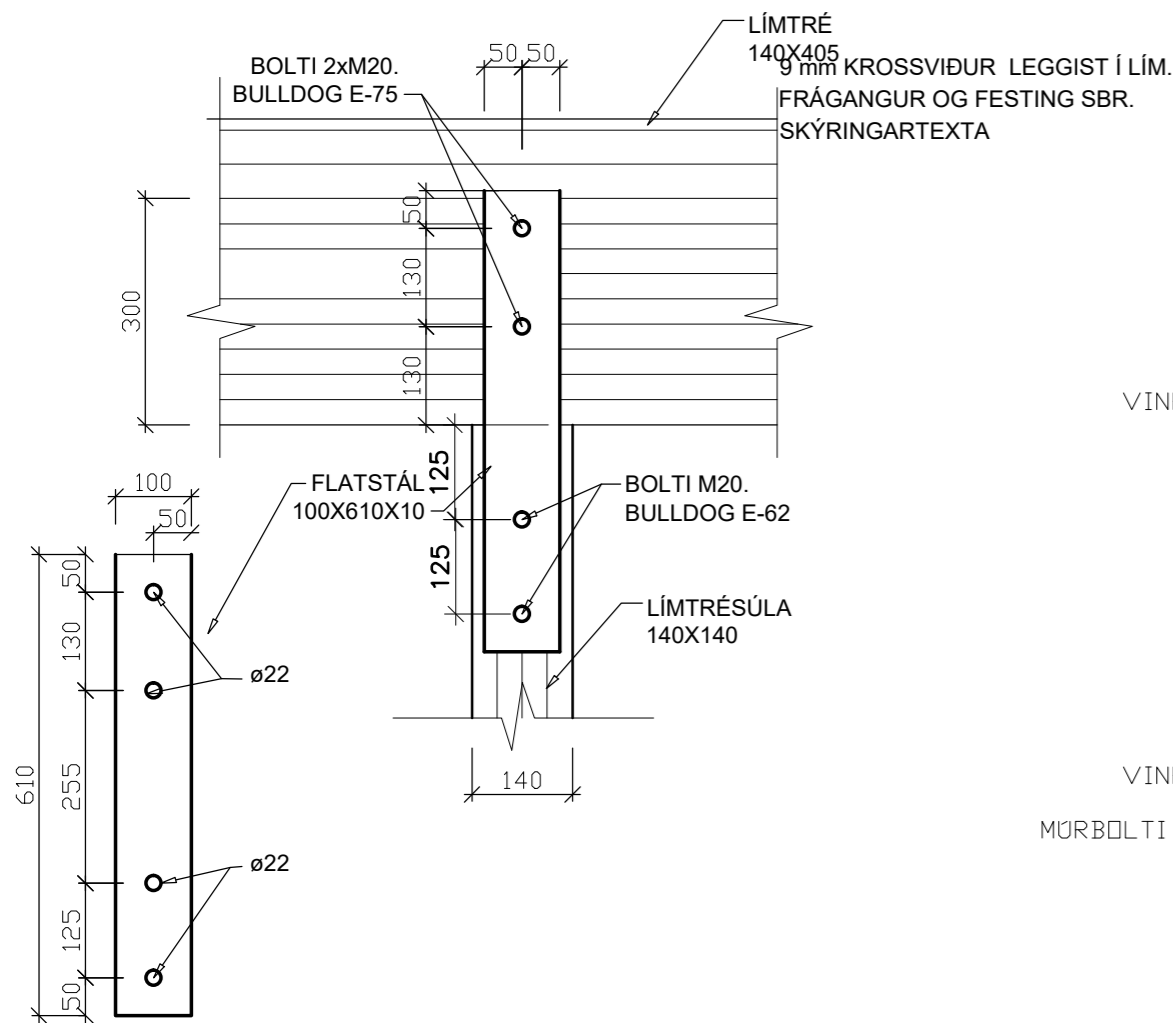
Festing F2
mkv. 1:10



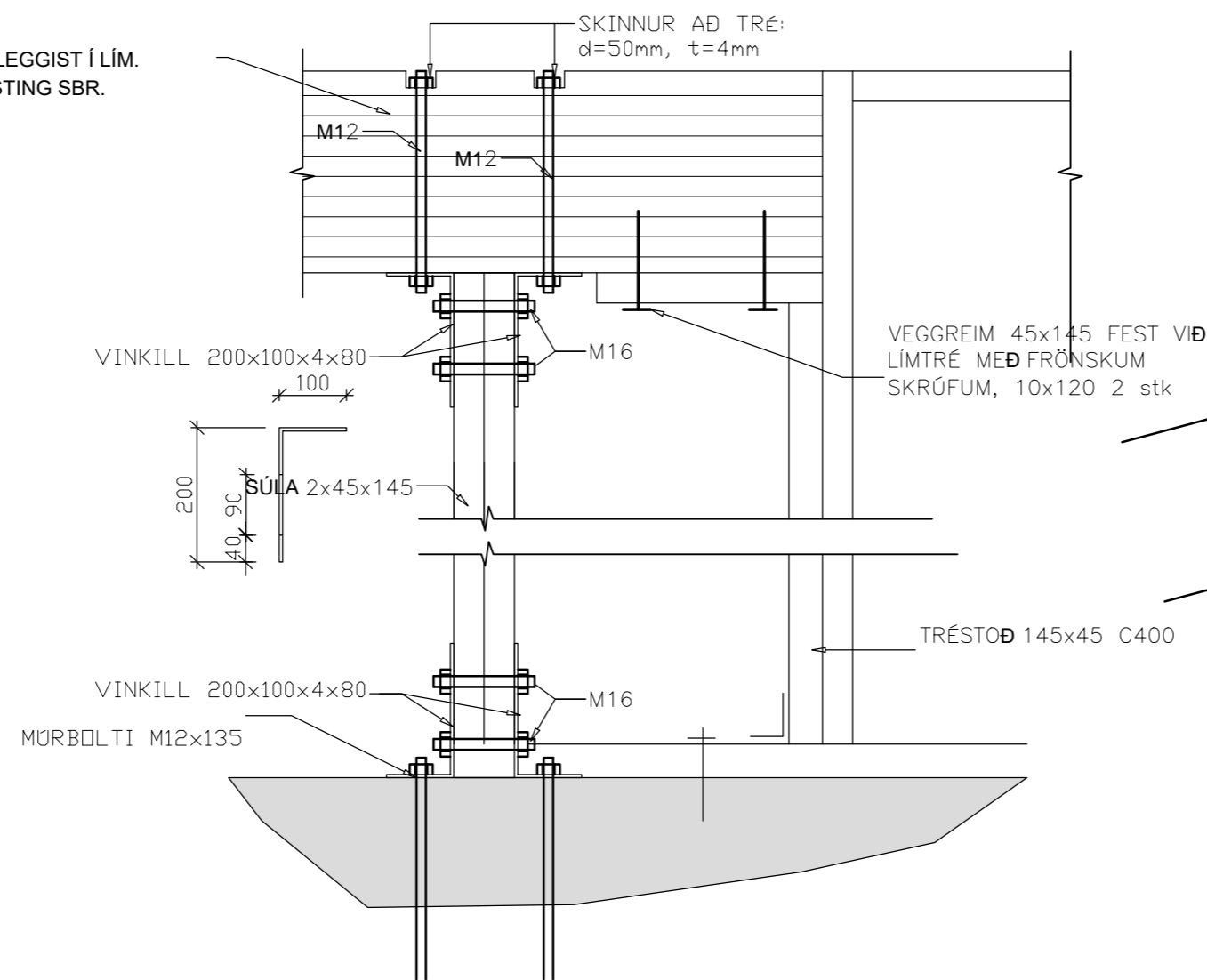
FESTING, F5 1:10



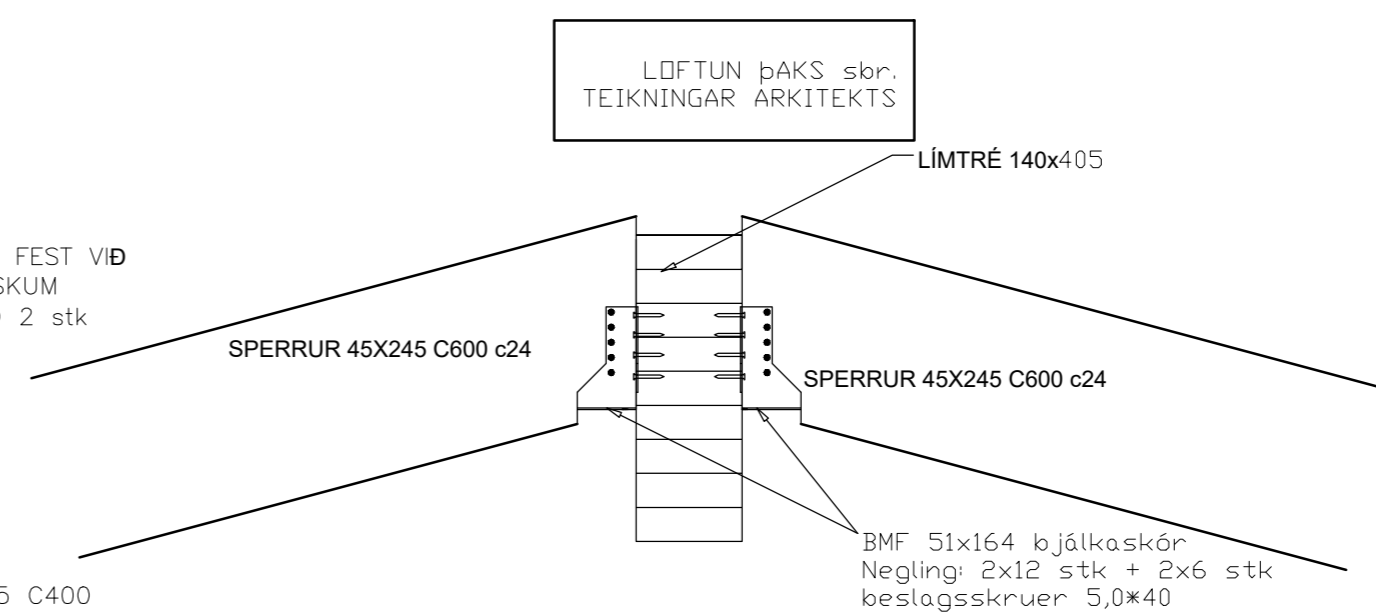
Festing F3 mkv. 1:10



FESTING, F4 1:10



FESTING, F6 1:10



Verkfræðistofa Ívars Haukssonar ehf.
Suðurlandsbraut 46, 108 Rvk
Sími: 695-4337
e-mail: ivar@vha.is
Heimasíða: www.vha.is
Kennitala: 540212-2790

Hannað í.H. Teiknað í.H. Samþykkt Kennitala 110383-5339

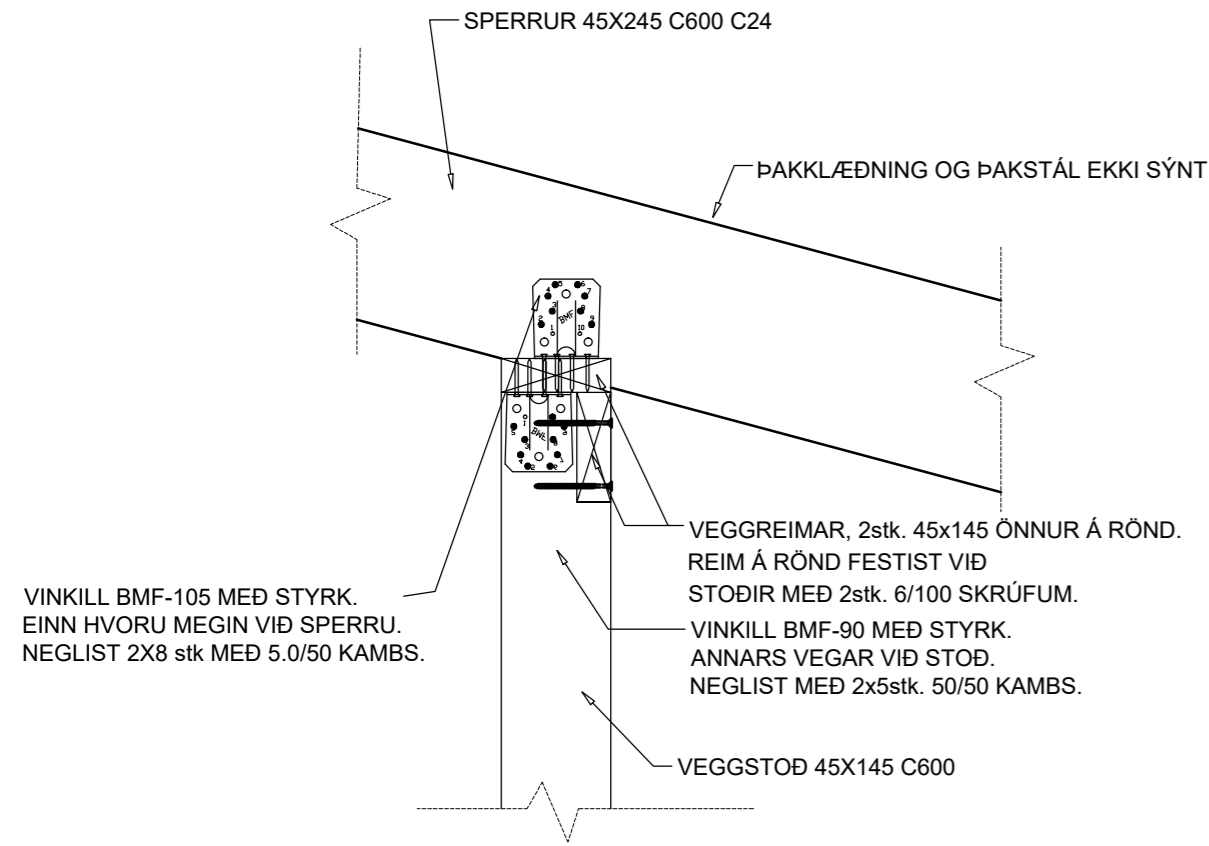
KERHRAUN 86
GRÍMSNES- OG GRAFNINGSHREPPI
BURÐARVIRKI
FESTINGAR ÞAKS

Mkv. 1:10 Teikn. nr. 2-1.2 Verk nr.

Áritun samræmingarhönnuðar / hönnunarstjóra: Útgáfa Dags. A JÚLÍ '22

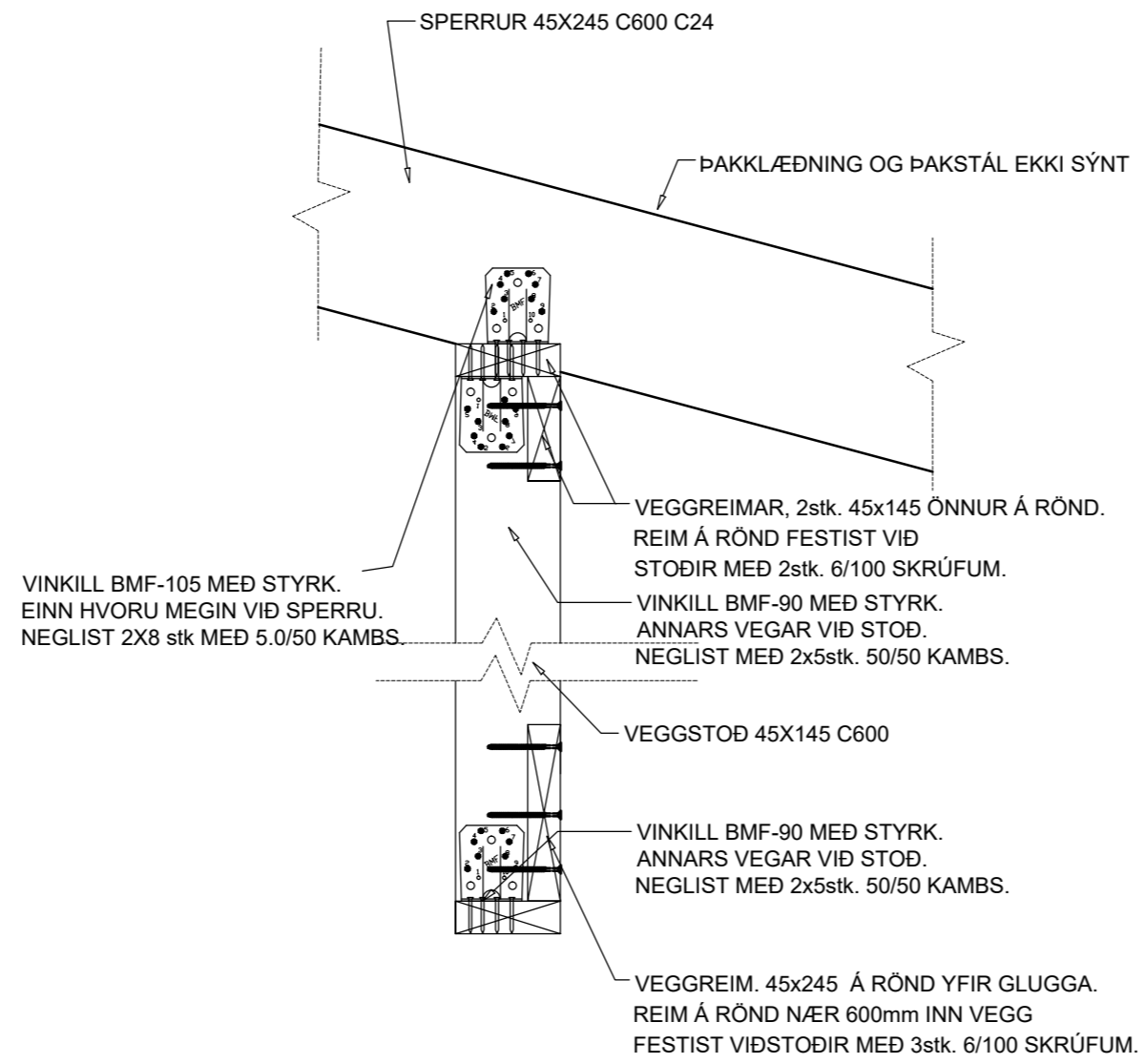
FESTING, F7 1:10

ATH! FRÁGANGI ÞAKKANTS, LOFTUN ÞAKRÝMIS, EINANGRUN
O.S.FRV. ER LÝST Á TEIKNINGUM ARKITEKTS



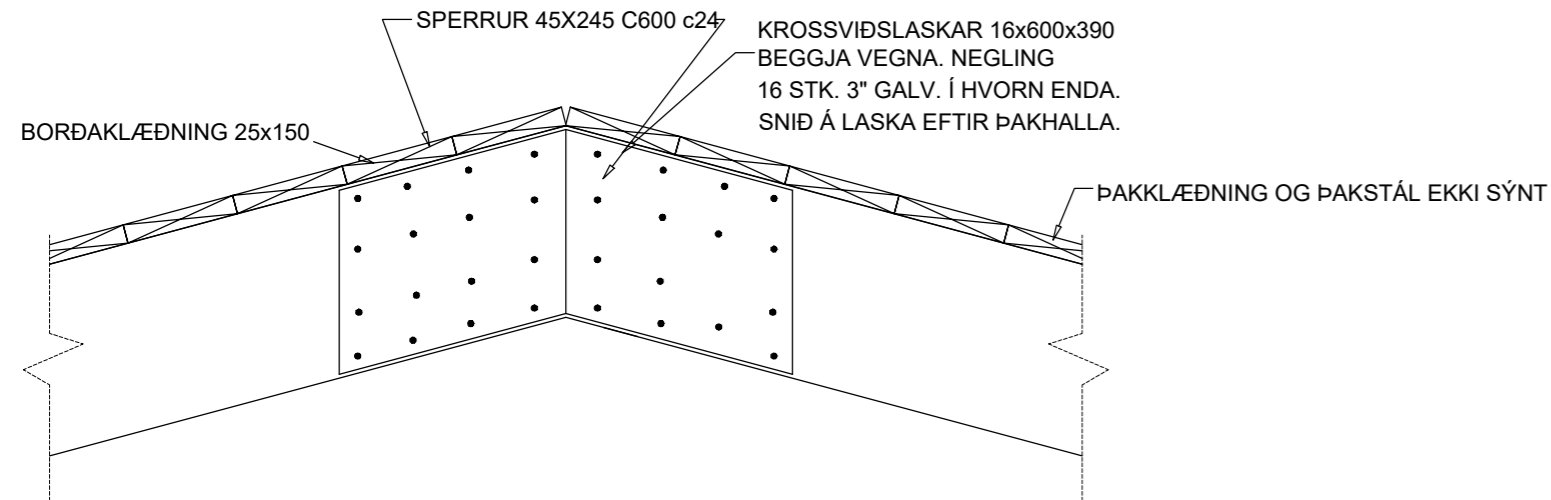
FESTING, F8 1:10

ATH! FRÁGANGI ÞAKKANTS, LOFTUN ÞAKRÝMIS, EINANGRUN
O.S.FRV. ER LÝST Á TEIKNINGUM ARKITEKTS



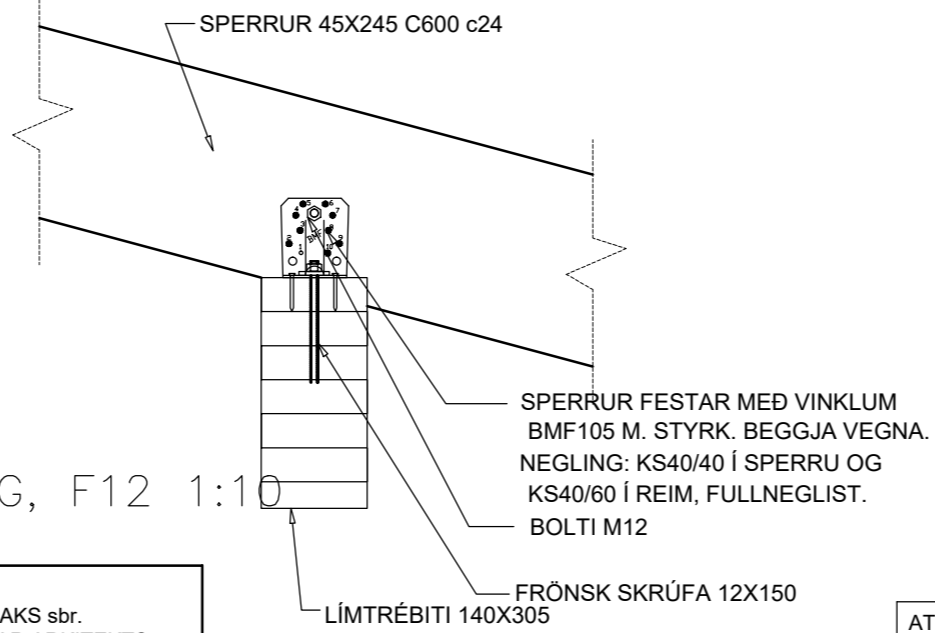
FESTING, F9 1:10

ATH! FRÁGANGI ÞAKKANTS, LOFTUN ÞAKRÝMIS, EINANGRUN
O.S.FRV. ER LÝST Á TEIKNINGUM ARKITEKTS



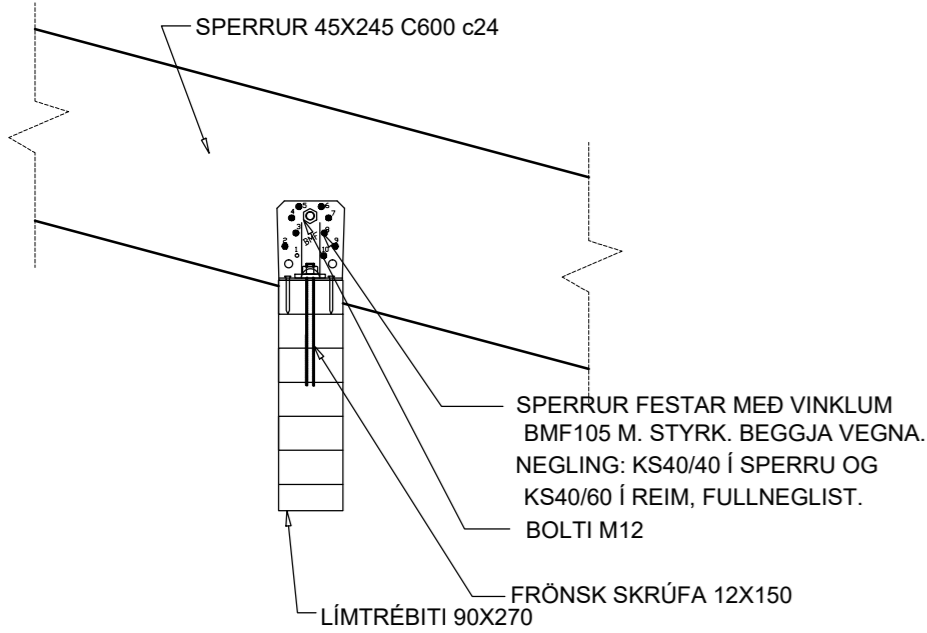
FESTING, F10 1:10

ATH! FRÁGANGI ÞAKKANTS, LOFTUN ÞAKRÝMIS, EINANGRUN
O.S.FRV. ER LÝST Á TEIKNINGUM ARKITEKTS



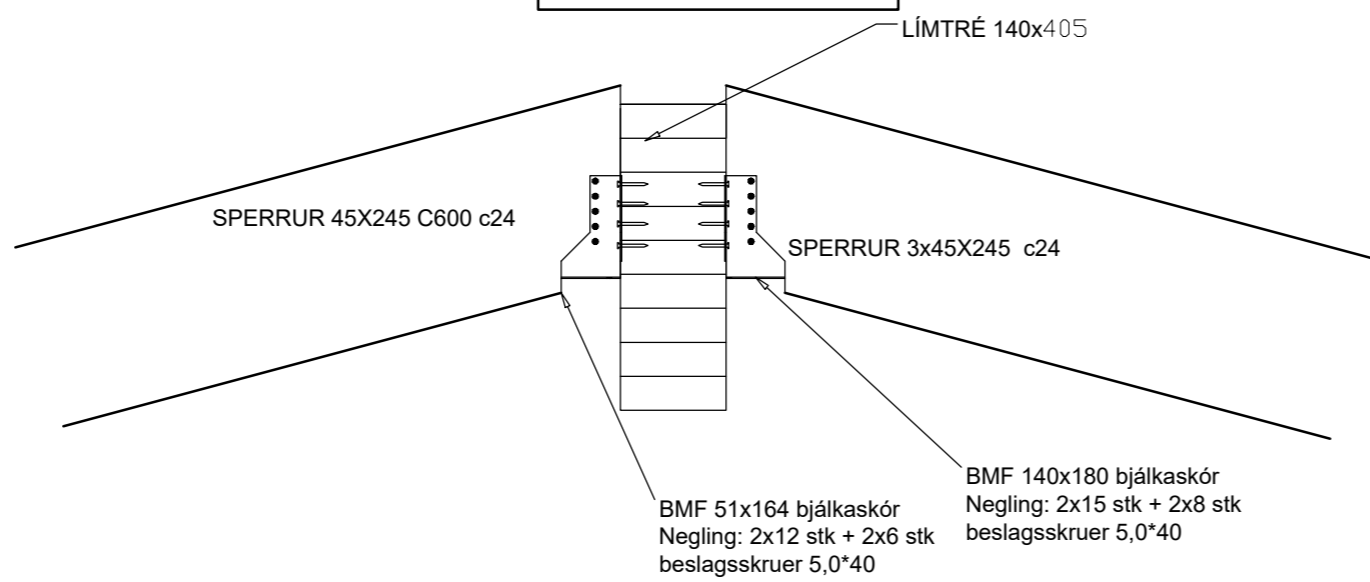
FESTING, F11 1:11

ATH! FRÁGANGI ÞAKKANTS, LOFTUN ÞAKRÝMIS, EINANGRUN
O.S.FRV. ER LÝST Á TEIKNINGUM ARKITEKTS



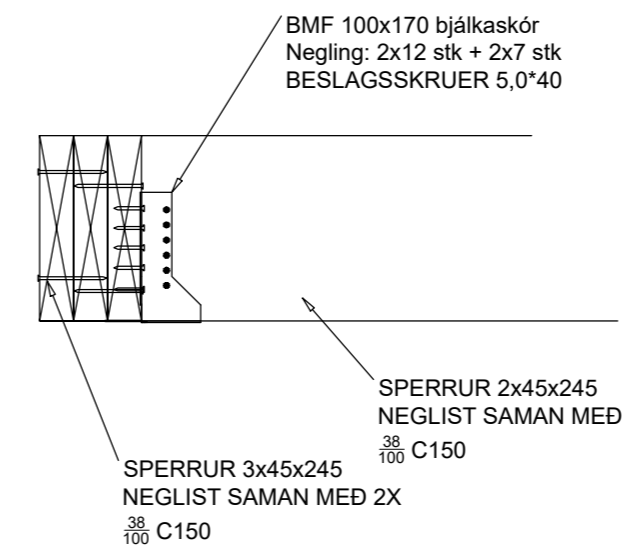
FESTING, F12 1:10

LOFTUN ÞAKS sbr.
TEIKNINGAR ARKITEKTS



FESTING, F13 1:11

ATH! FRÁGANGI ÞAKKANTS, LOFTUN ÞAKRÝMIS, EINANGRUN
O.S.FRV. ER LÝST Á TEIKNINGUM ARKITEKTS



Verkfræðistofa Ívars Haukssonar ehf.
Suðurlandsbraut 46, 108 Rvk
Sími: 695-4337
e-mail: ivar@vha.is
Heimasíða: www.vha.is
Kennitala: 540212-2790

Hannað í.H.	Teiknað í.H.	Samþykkt Kennitala
		110383-5339

KERHRAUN 86
GRÍMSNES- OG GRAFNINGSHREPPI
BURÐARVIRKI
FESTINGAR ÞAKS

Mkv. 1:10	Teikn. nr. 2-1.3	Verk nr.
-----------	------------------	----------

Áritun samræmingarhönnuðar / hönnunarstjóra:	Útgáfa A	Dags. JÚLÍ '22
--	----------	----------------