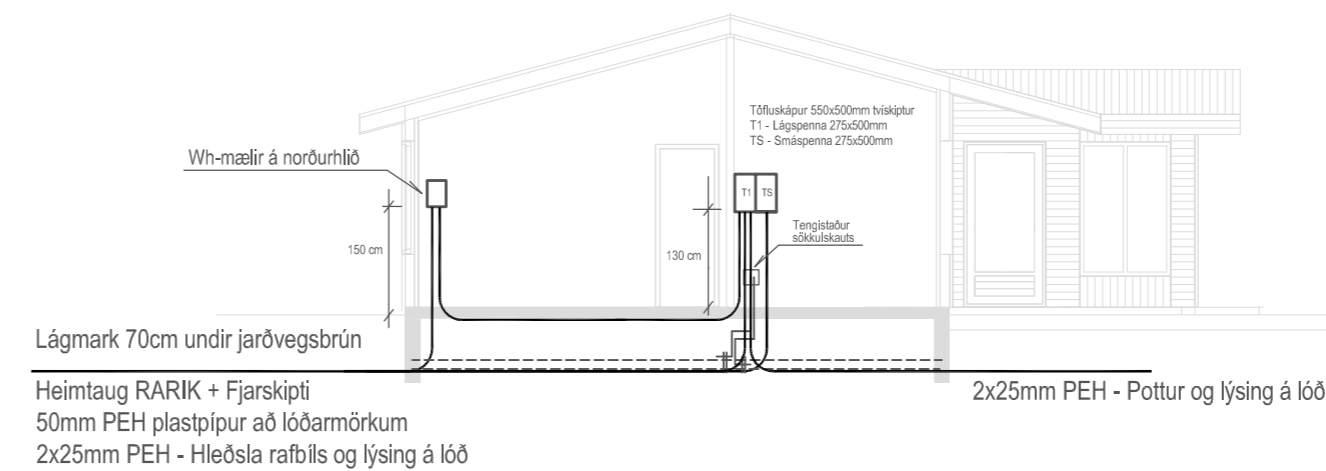
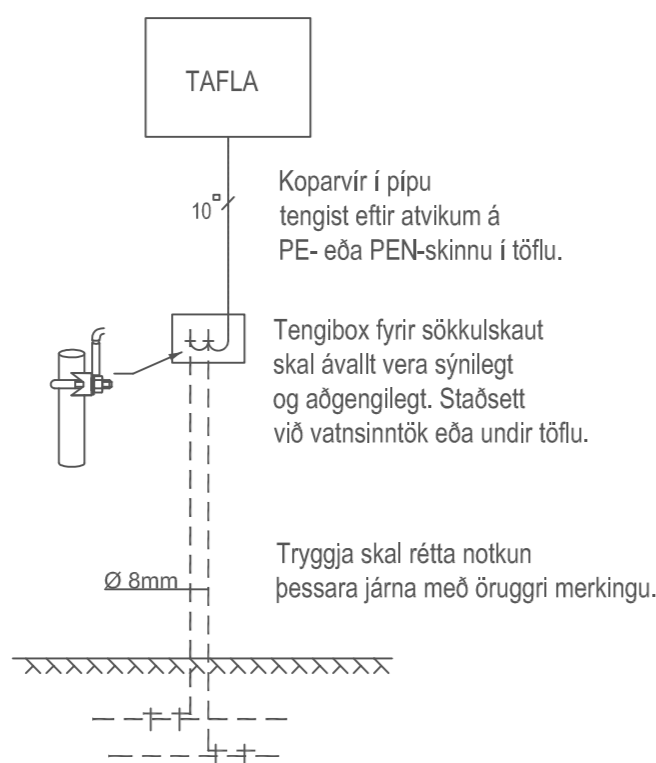


Afstöðumynd - M 1 : 1000



Tengja skal saman tvö neðstu járnin í sökkulveggjum allan úthringinn og að upptaki í tengibox. Í raðhús, parhús og hliðstæð hús er leyfilegt að tengja sameiginlegan úthring en tengibox og tenging verði við hverja heimtaug. Heimilt er að sjóða tengingar sökkulskauts að því tilskildu að stálið sé suðuhæft og suðumaður hafi réttindi til suðu.



SNÍÐ um inntak M 1:100

Byggingafulltrúi

Undirskrift hönnuðar aðaluppdráttu / samræmingarhönnuðar

### Skýringar:

Lagnir séu 3x1,5q huldar 16mm plastpípulögn.

Smáspennulagnir séu huldar 20mm plastpípulögn.

Málstrumur rofa og tengla sé 16A.

Hæð á rofum sé 110cm, tenglar og smáspenna 20cm.

Hæð á veggjíosum sé 170cm.

Hæð á veggjíosum á böðum sé 200cm.

Hæð á útljósnum sé 160cm.

Endanlegar staðsetningar á tækjum ákveðast í samráði við eiganda og arkitekt.

Öll mál eru í cm og miðast við miðja dós frá fullfrágengnu gólfi

Nema annars sé getið.

Verkheiti  
Kerhraun lóð nr. 86

801 Selfoss

Lýsing  
Sníð, afstöðumynd og skýringar  
Rafloagn

Lág- og smáspenna

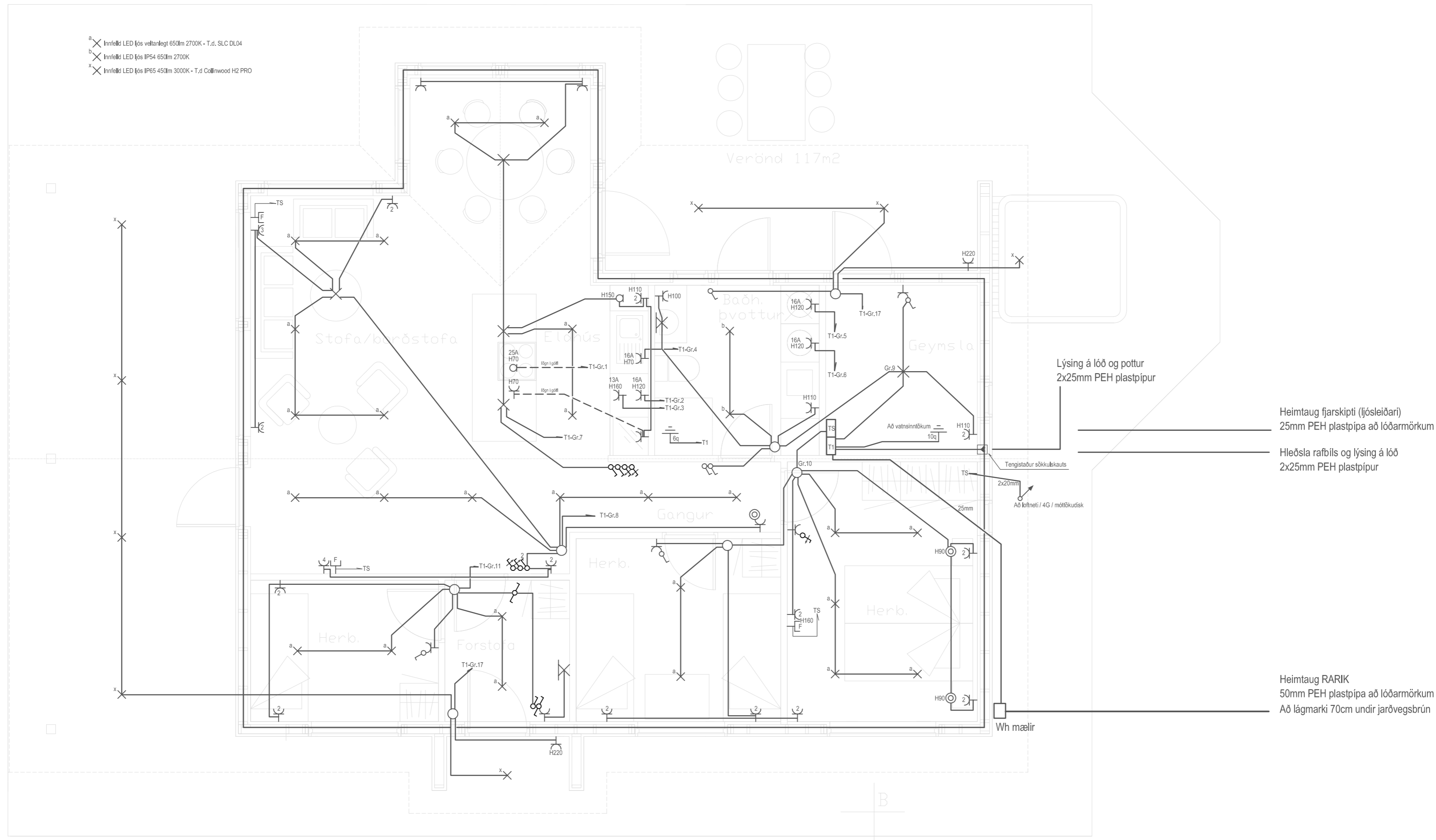
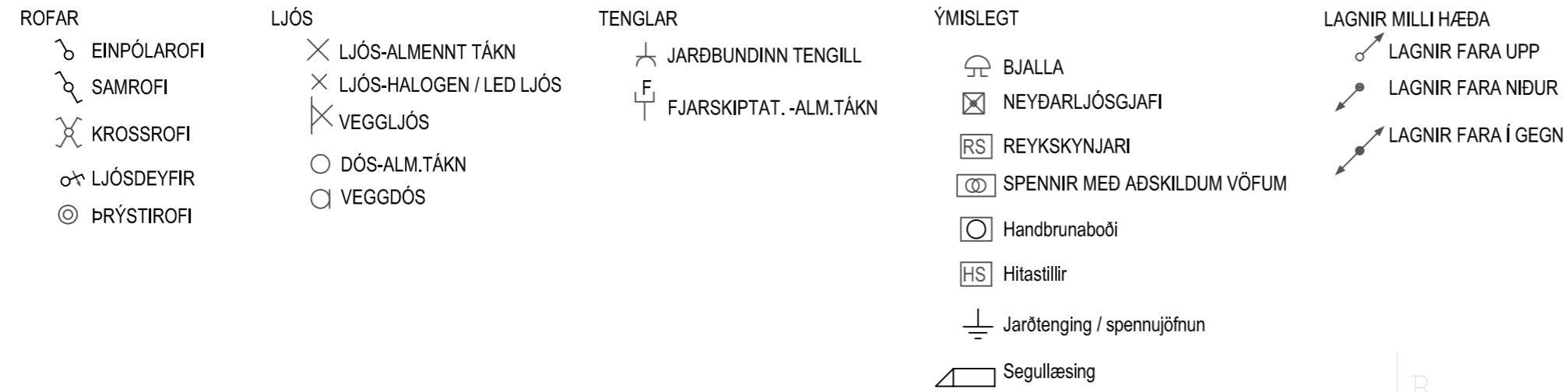
Skýringar

Dags Ágúst 2022	Kvarði 1/100 1/1000 Blað A2
--------------------	--------------------------------

Hönnuður GV	Teiknað GV
----------------	---------------

Blað 1 af 3	Verknúmer 2208-431
----------------	-----------------------

Gunnar Viggoðsson kt: 010564-3449  
Lögiltur raflagnahönnuður  
Suðurási 28 110 Reykjavík  
Sími : 822-2855 e-mail : gviggo@simnet.is  
Undirskrift:

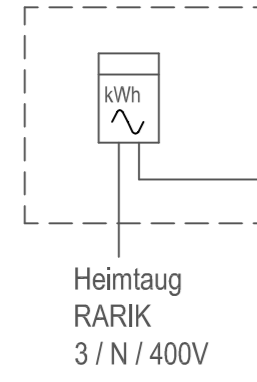


Verkefni Kerhraun lóð nr. 86		
801 Selfoss		
Lýsing Grunnmynd Rafloðn Lág- og smáspenna Skýringar		
Dags Ágúst 2022	Kvarði 1/50	Blað A2
Hönnuður GV	Teiknað GV	
Blað 2 af 3	Verknúmer 2208-431	
Gunnar Viggósson kt: 010564-3449 Löggiltur raflagnahönnuður Suðurási 28 110 Reykjavík Sími : 822-2855 e-mail : gviggo@simnet.is Undirskrift:		

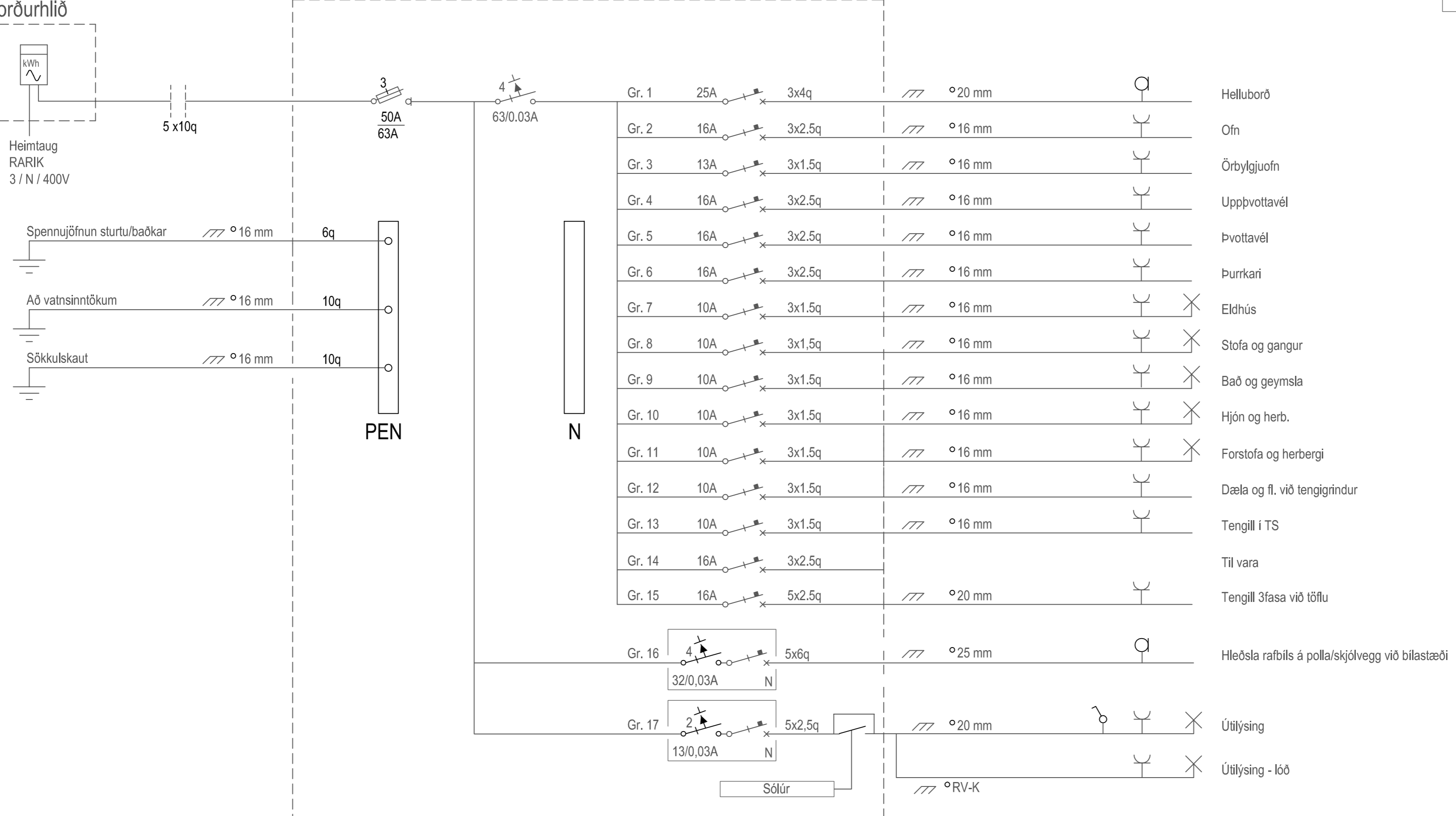
Byggingafulltrúi

Undirskrift hönnuðar aðaluppdráttu / samræmingarhönnuðar

Mælakassi á norðurhlíð



T1 Tafla í geymslu 275x500x205mm (sambyggður T+TS 550x500x205mm)



Verkheiti	
Kerhraun lóð nr. 86	
801 Selfoss	
Lýsing	
Rafloðn	
Einlínumynd töflu	
Lág- og smáspenna	
Skýringar	
Dags	Kvarði
Ágúst 2022	A2
Hönnuður	Teiknað
GV	GV
Blað	Verknúmer
3 af 3	2208-431
Gunnar Viggósson kt: 010564-3449	
Löggiltur raflagnahönnuður	
Suðurási 28 110 Reykjavík	
Sími : 822-2855 e-mail : gviggo@simnet.is	
Undirskrift:	