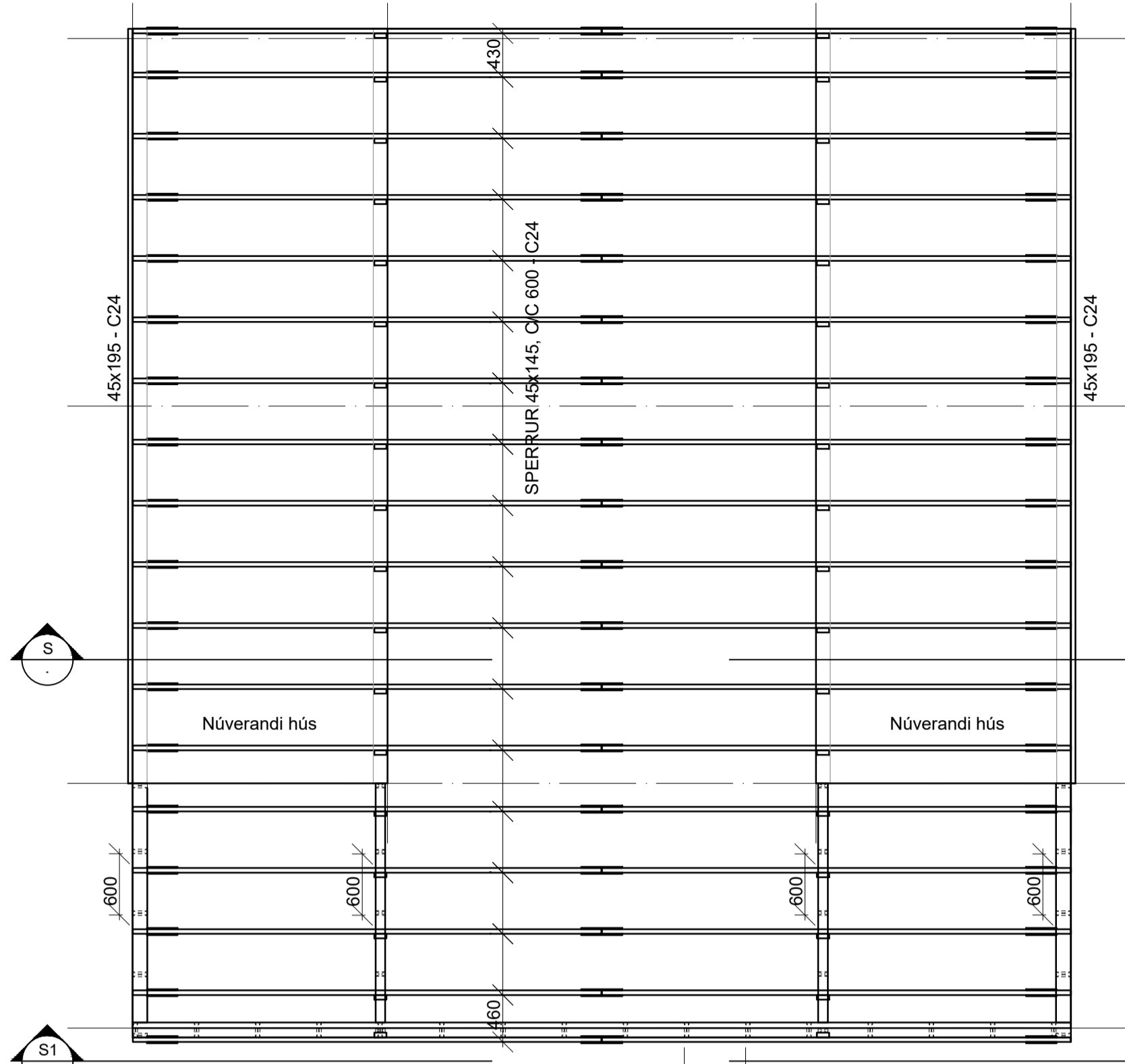


Grunnmynd - sökklar og gólf

M 1:50

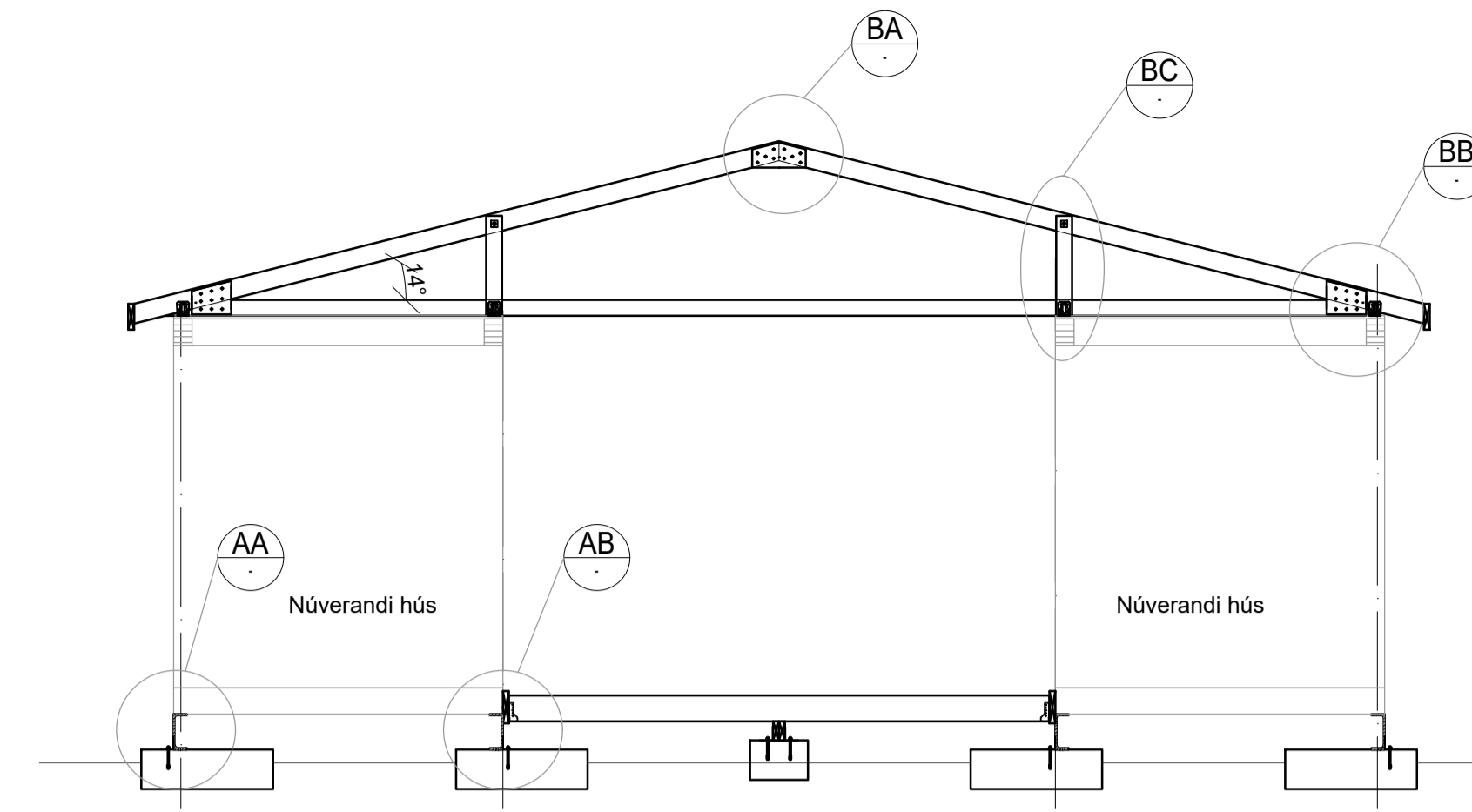
Skyringar:

Pak er klætt með 1" x 6" þakklæðingu. Negla skal með 3 x 3" heitgalvanhúðumuðum nógllum í hverja sperru í hvert borð.



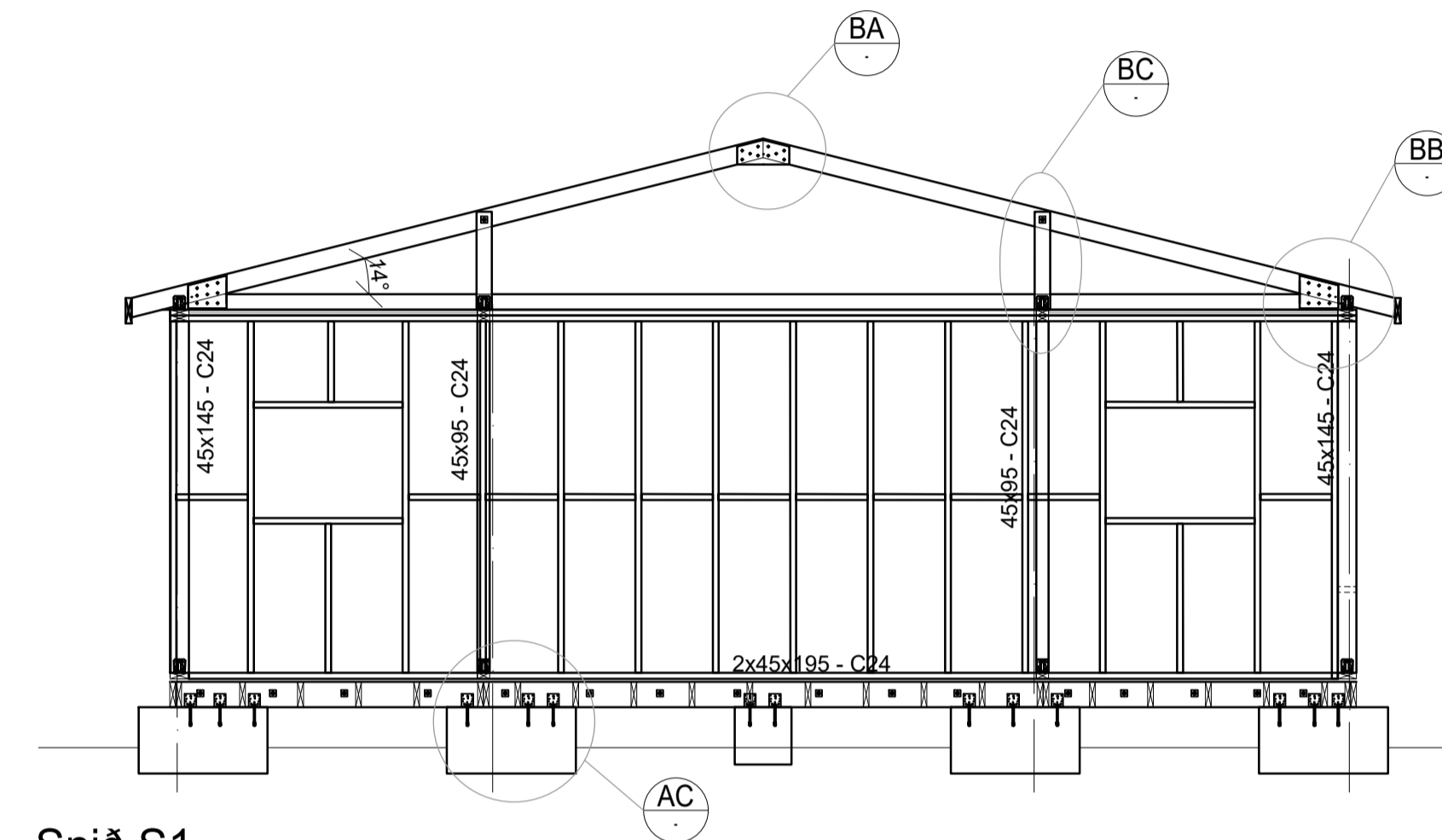
Grunnmynd - þak

M 1:50



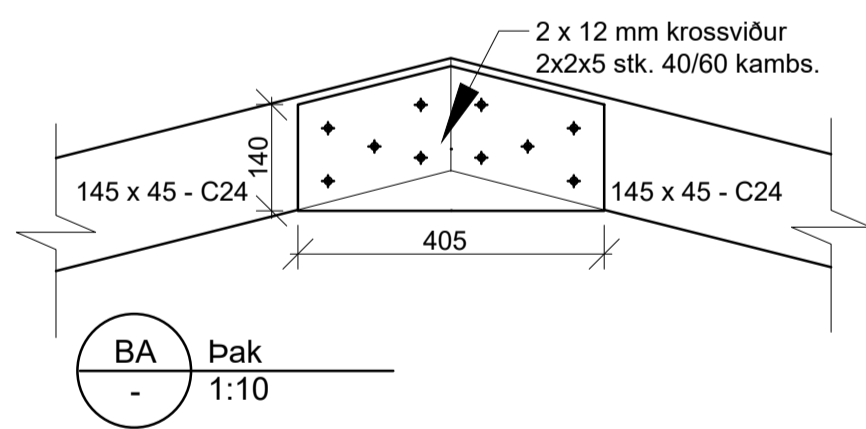
Snið S

M 1:50

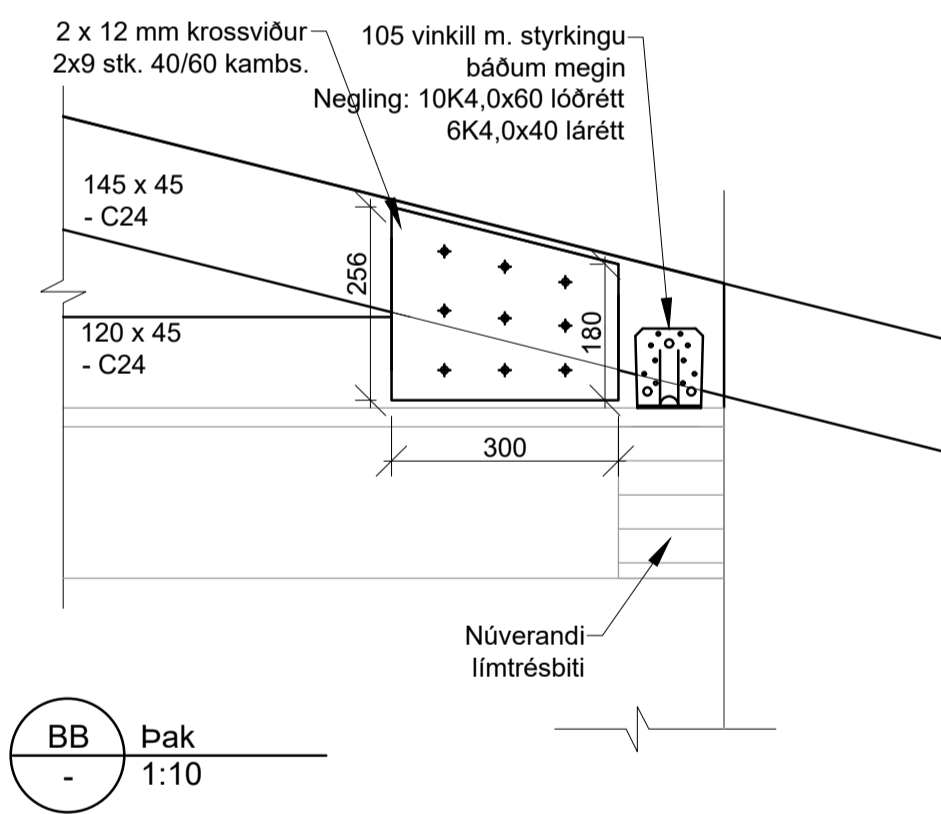


Snið S1

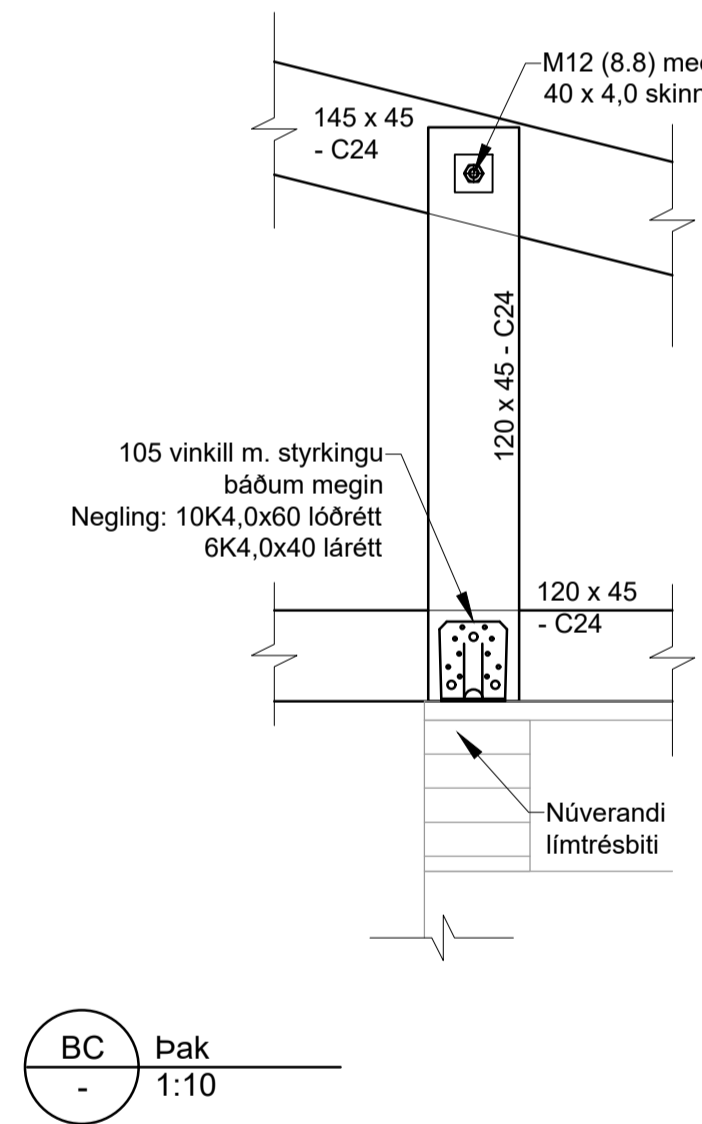
M 1:50



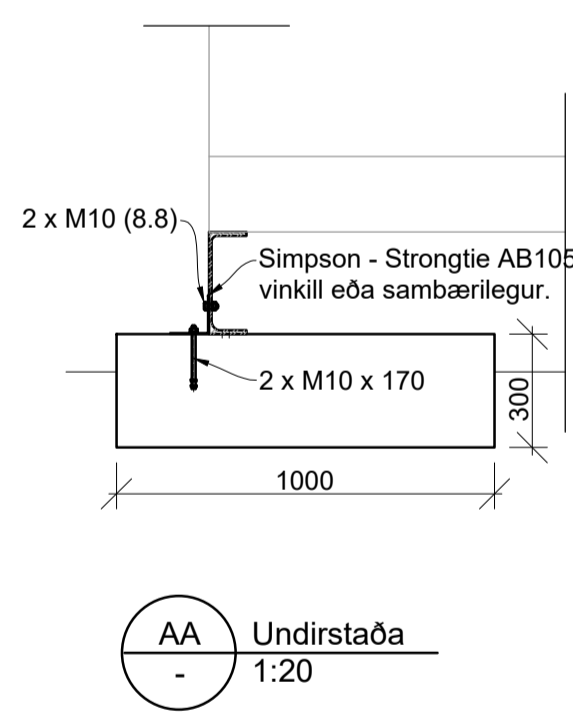
BA Þak 1:10



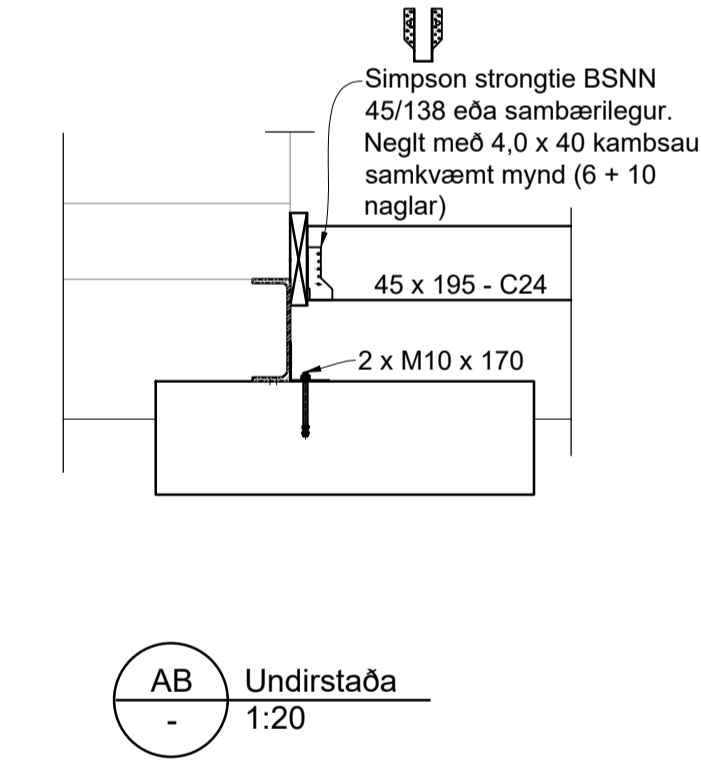
BB Þak 1:10



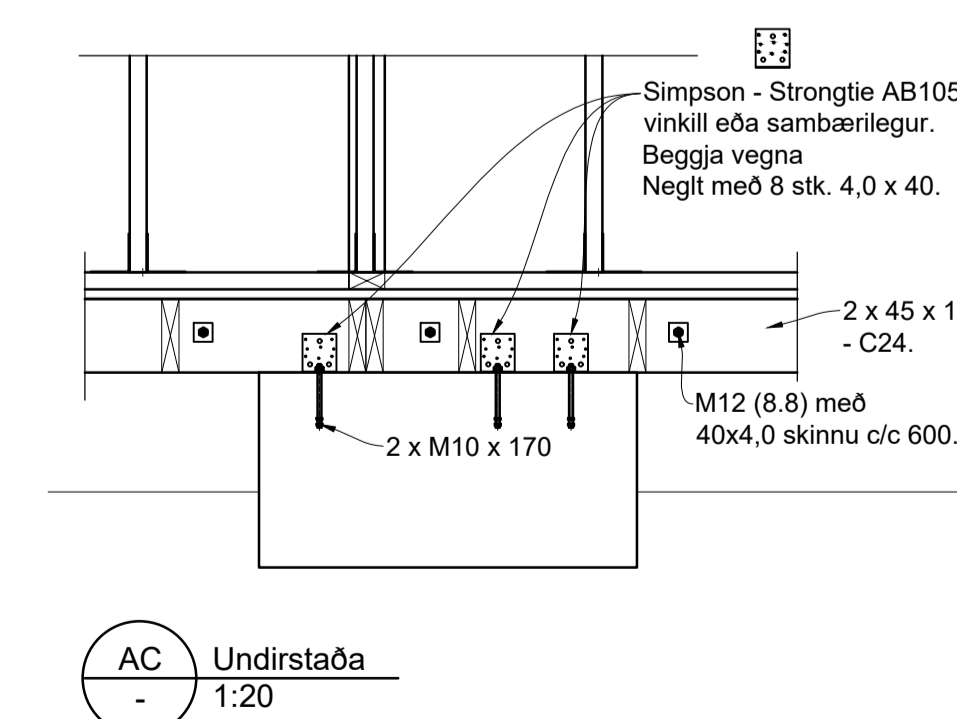
BC Þak 1:10



AA Undirstaða 1:20



AB Undirstaða 1:20



AC Undirstaða 1:20

ÚTG. DAGS. ÚTGÁFUFRILL HANNAÐ TEKN. YFIR.

Skyringar:

Nýir veggir eru klæddir 9mm krossvið beggja vegna. Krossviður er festur með 2,8 x 70 skotnögllum eða 4,0 x 60 ryðfríum skrúfum c/c 200 í stoðir, topp og botnstykki en c/c400 í laushoit.

Laushoit má skáskrúfa í með 3 stk. 4,5 x 90 skrúfum eða festa með vinklum og kambsaum.



Minniborgir
Stækun og starfsmannhús
801 Selfoss

Burðarvirki
Timburvirki
Grunnmynd, snið og deili

TEKNIÐMÉR	BLASTJERD	HANNAÐ:	JF
23-028	A1	TEKNAD:	HA
B_G_00_-1		YFIRFARID:	JF

DAGS.	MÆLIKVARDI	ÚTGÁFA
15.6.2023	1:50/20/10	A

Dagsetning aðaluppdráttar:
Hönnuður: Jóhann Frídríksson kt. 160777-4439
Hönnunarsjón:

