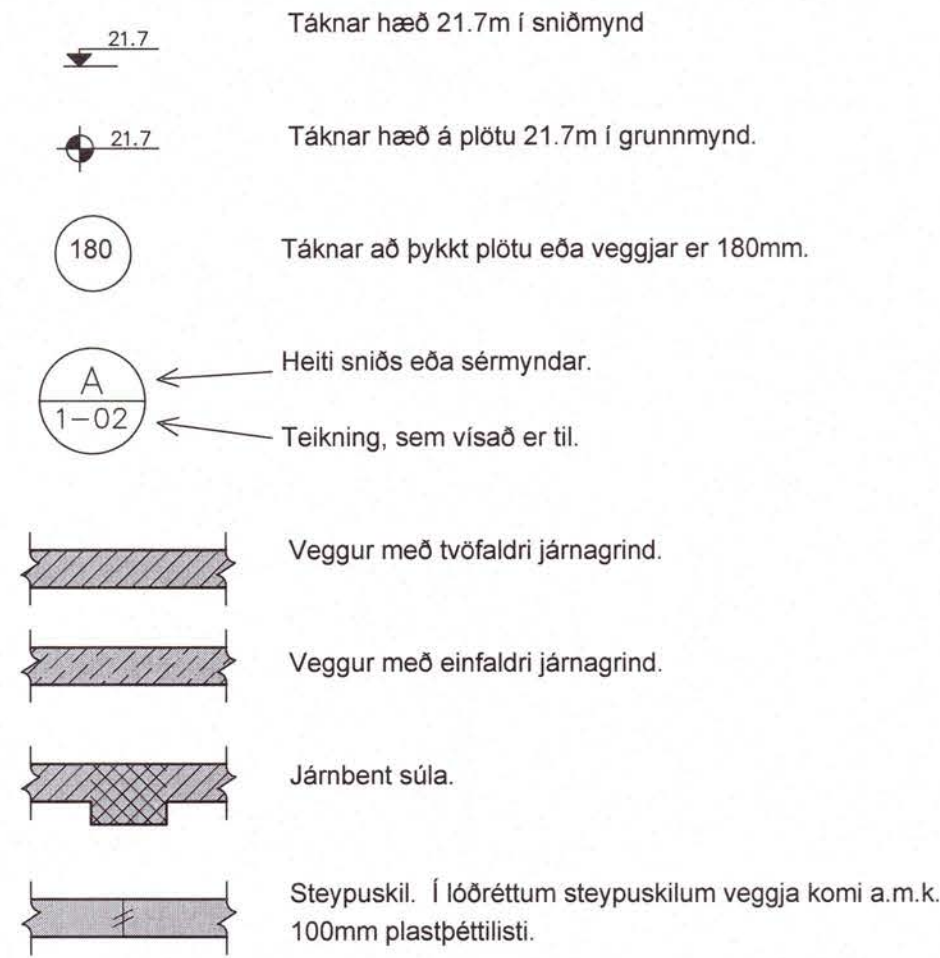


ALMENNT - (SKÝRINGAR Á UPPDRÁTTUM)

Hæðir eru í m í hæðarkerfi Ásahrepps. Öll ónefnd mál eru í mm.



ÁLAGSFORSENDUR OG STAÐLAR:

Notálag:	Skv. FS ENV 1991-1:1994 og FS ENV 1991-2-1:1995
Vindálag:	Skv. FS ENV 1991-2-4:1995 ásamt Íslensku þjóðarskjali. Grunnildi vindhraða er 36 m/s
Snjóálag:	Skv. FS ENV 1991-2-3:1995 ásamt Íslensku þjóðarskjali. Grunnildi snjóálags er sk = 2,1 kN/m²
Jarðskjálftaálag:	Skv. FS ENV 1998-1-1:1994. EUROCODE 8
Álag á grunn:	EUROCODE 7
Steypuvirki:	EUROCODE 2
Stálvirki:	EUROCODE 3
Timburvirki:	EUROCODE 5

FYLLINGARPÚÐI:

Fylling skal vera með góða komardreifingu og vera frostörygg. Mesta steinstærð í hverju lagi má ekki vera meiri en 1/3 af lagþykkt. Væta skal fyllinguna vel svo hún nái hámarksþjöppun.

Tæki:	Lagþykkt (m)	Fjöldi yfirferða
10 tonna vibróvalteri	0.80	6
5 tonna vibróvalteri	0.40	6
0.5 tonna vibróplata	0.30	4
0.1 tonna vibróplata	0.20	4
15 tonna ýta	0.25	6
10 tonna bill	0.25	6

Þjöppunarkröfur fyrir malarfyllingu: $E_2 \geq 120 \text{ Mpa}$, $E_2/E_1 \leq 2.3$
 Þjöppunarkröfur fyrir hraunfyllingu: $E_2 \geq 100 \text{ Mpa}$, $E_2/E_1 \leq 2.3$

STEINSTEYPA

Steypuvirki skal vera skv. Eurocode 2.

Öll steinsteypa og steypuvinna skal vera í samræmi við ÍST 10, framkvæmdaflokk B.

BROTÞOLSFLOKKAR STEYPU:

Byggingarhlutar	Brotþols-flokkur	Framkvæmda-flokkur
SÖKKLAR	C25/30	
BOTNPLATA	C25/30	
PLÖTUR, INNIVEGGIR	C25/30	
ADRRIR BYGGINGARHLUTAR	C25/30	

SIGMÁL:

5 - 10 cm, án þjálnefna.

LOFTBLENDI:

Í alla steypu skal blanda loftblendu svo loftinnihald verði $6.0 \pm 1.0\%$, mælt eftir dælingu, rétt fyrir niðurlögn.

V/S - TALA:

$C20/25 \leq 0.55$
 $C25/30 \leq 0.55$
 $C30/37 \leq 0.45$ (útteggjasteypa)

SEMENT:

$C25/30$: 300 kg/m³
 $C30/37$: 350 kg/m³ (útteggjasteypa)

D-max:

(hámarks kornstærð malar)
 - 19mm (3/4") í járbentum veggjum
 - 32mm (1 1/4") í járbentum plötum

FJARLÆGDARSTUÐULL:

< 0.25

STEYPUVINNA:

Titra skal alla steypu í mótum.

Að öðru leyti sjá ÍST 10 17.

STEYPUMÓT:

Nákvæmniskröfur:

Staðsetning í plani og hæð, undirstöður	$\pm 15 \text{ mm}$
Staðsetning í plani og hæð, annað	$\pm 5 \text{ mm}$
Þykkir	$\pm 5\%$
Hornskekkja	$\pm 5 \text{ mm}$
Misgengi á steypuskilum	$\pm 2 \text{ mm}$
Frávik frá lóðinu	$\pm 3\%$

Steypuskil:

Áður en mót eru sett að steypuskilum, skal hreinsa burt allt hröngi og ópétta steypu. Setja skal vatnslásið í lárétt steypuskil.

Hreinsun móta:

Hreinsa skal öll mót vandlega af öllu sagi, rusli og öðrum óhreindum, áður en steypuvinna hefst. Einnig skal hreinsa járnþing og annað, sem ísteypist af öllum óhreindum.

JÁRNBENDING

Járnþing skal vera skv. ÍST 10 13 og ÍST 10 16.1

GERÐ OG MERKING JÁRNA:

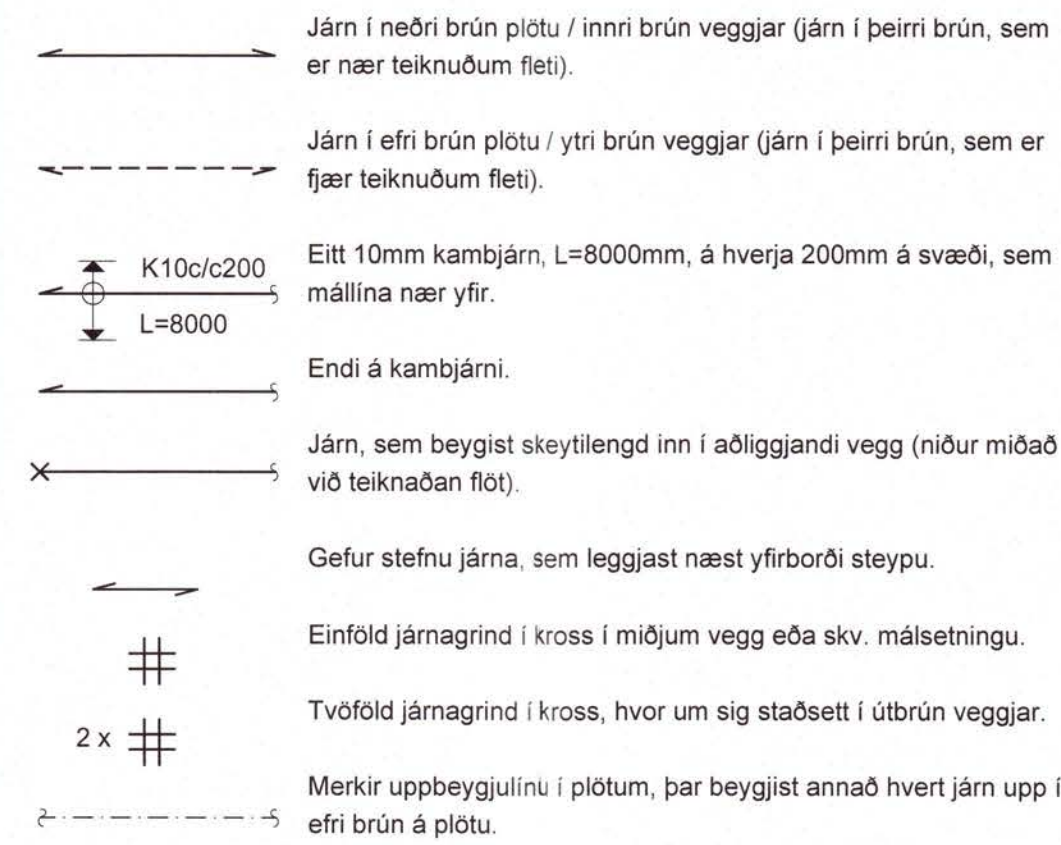
Almennt skal bendistál fullnægja kröfum Eurocode 2.

Stál merkt K er kambstál K550, K20 merkir $\phi 20 \text{ mm}$ kambstál með skriðmörk fyk 500 MPa miðað við 0.1% vikmörk.

Stál merkt K-S er suðuhæft kambstál, K20S merkir $\phi 20 \text{ mm}$ suðuhæft kambstál með skriðmörk fyk 500 MPa miðað við 0.1% vikmörk.

Stál merkt R er slétt stál, Fe360 (St 37) með skriðmörk fyk 240 MPa miðað við 0.1% vikmörk.

Stál merkt K189 er bendinet með skriðmörk fyk 500MPa miðað við 0.1% vikmörk og þverskurðartatarmál 189mm²/m (kröfur skv. DS 13082).



SKEYTILENGD JÁRNA:

Í plötum og veggjum skal ekki skeyta meira en þriðja hvert járn í sama þversniði nema annað sé sýnt á teikningum. Skeytilengd við vixlagningu kambstáls skal vera 40d, þar sem d er þvermál stangar.

Þvermál stangar í mm	8	10	12	16	20	25
Skeytilengd í mm	400	400	480	640	800	1000

Sé annað ekki tekið fram skal setja 2K12 í kringum göt, í kringum dyra- og gluggaop og í veggenda. Járn skulu ná a.m.k. 500mm út fyrir op.

Bendinet skal skeyta um sem nemur að lágmarki:

- 50d
- tveir móskevar
- þrjú þverjárn

MINNSTA FJARLÆGD JÁRNA FRÁ STEYPUYFIRBORÐI:

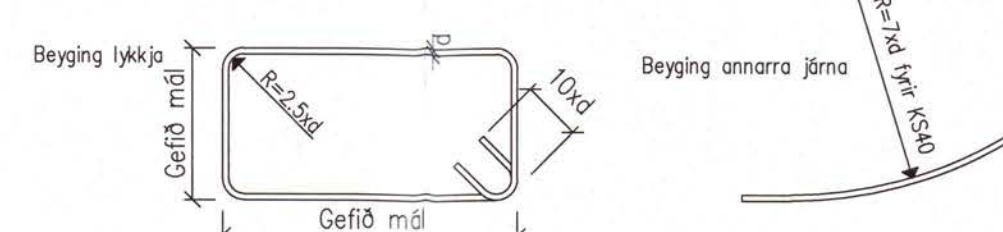
Innanhúss, veggir og plötur	20mm
Innanhúss, annað	30mm
Útanhúss	40mm
Steypt að jarðvegi	60mm

Járnur skal haldið frá mótum með þar til gerðum klossum úr plasti eða steinsteypu.

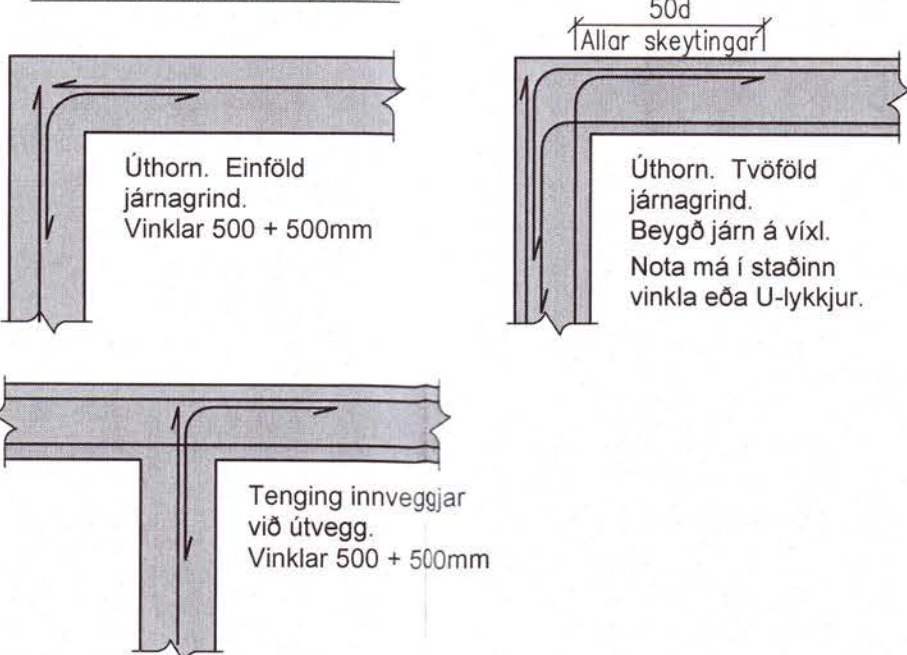
MINNSTA FJARLÆGD MILLI JÁRNA:

Járn í sama lagi 2xd, eða stærsta steinstærð í steypu + 10mm
 Járn í mismunandi lögum 1xd, eða stærsta steinstærð í steypu + 10mm
 d er þvermál járna.

BEYGING JÁRNA:



TENGINGAR JÁRNGRINDA:



TIMBURVIRKI

Timburvirki skal vera skv. Eurocode 5.

LÍMTRÉ:

Styrkleikaflokkur GL 32, límt með "U-lími" (vatnsþolið). Skal vera sambærilegt að gæðum við límré frá Límré hf. að Flúðum.

KROSSVIÐUR:

Nota skal rakapólinn (WBP) krossvið COMBI 2-4, t.d. Schauman plywood COMBI II-IV. Krossviðurinn neglíst á jöðrum í burðarvirki með galvanhúðuðum saumi 28/65 c/c 100mm, en c/c 150mm annars staðar.

ANNAÐ TIMBUR:

Burðarvirki: C18 eða betra. Rakaflokkur IU.
 Borðaklæðning: C18 eða betra. Rakaflokkur IU.

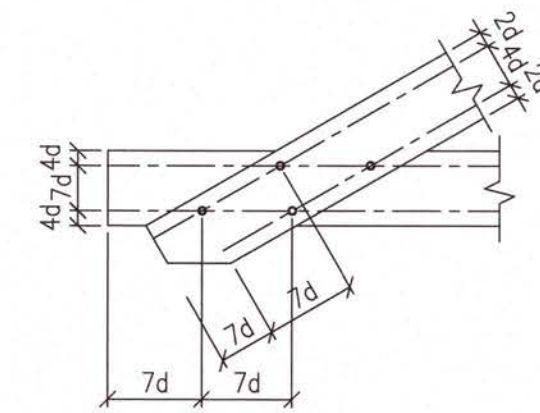
Timbur sem er utanhúss, skal fúaverja með þrýstífúavörn með víðurkenndum efnum og aðferðum. Nota má olíufeni (B vörn) eða málsölt (A vörn) til fúavarnarinnar.

Timbur innanhúss, sem liggur í eða við steypa byggingarhluta, skal fúaverja með víðurkenndu fúavarnarefni. Milli steypu og timburs skal leggja tjörupappa eða olíusóðio masonit.

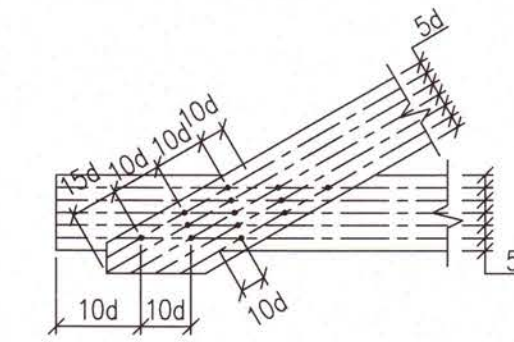
FESTINGAR OG FLEIRA:

Skinnur koma á alla bolta þar sem boltahaus/ró koma að timbri og skal þykkt þeirra vera 0.3xd. Stærð rétthyrndra skinna BxL = 3xd, þar sem d er þvermál bolta en ef skinnur eru hringlaga þá skal þvermálið vera 3.5xd.

Fjarlægð bolta frá timburkanti og fjarlægð milli bolta skal vera skv. eftirfarandi skissu:



Fjarlægð nagla frá timburkanti og fjarlægð milli nagla skal vera skv. eftirfarandi skissu:



Allur saumur, boltar, undirlagsskifur og aðrar stálfestingar skulu vera heitgalvanhúðaðar.

NEGLING ÞAKKLÆÐNINGAR:

Þak skal þéttklætt með borðaklæðningu 25x150mm. Timbrið skal vera C18 eða betra, rakaflokkur IU.

Hvert borð skal neglit í hverja spennu með 3 stk. galvanhúðuðum kamsaumi. Borð skulu sett saman á spennum og mega aldrei vera tvær eða fleiri samsetningar í röð á sömu spennu. Borð skulu ná yfir a.m.k. tvö spennur.

NEGLING ÞAKJÁRNA:

Þakjárn skal negla með galvanhúðuðum kamsaumi 40/75 með neopren þéttiskinnu. Negla skal í aðra hverja hábáru, nema á 1m kaffa við kanta og á plötusamskeytum, þar skal negla í hverja hábáru.

Í langgátt skal vera 0.60m bil milli nagla, nema á þakbrúnum, þar sem koma 5 naglar í hverja hábáru með 0.30m millibili.

Kjölur skal neglur við plötur í hverja hábáru.

Á langskertum skulu plötur skarast um eina og hálfu báru. Skörun skal ávallt vera undan verstu veðuráttinni, þ.e. suð-austan á höfuðborgarsvæðinu.

STÁLVIKRI

Stálvirki skal vera skv. Eurocode 3.

STÁLGAÐI:

S235 (annað en bendistál).

RYÐVÖRN:

Allt stál sem ekki er fyrirskrifað heitgalvanhúðað, skal málað með zinkríkum grunni og slóan málað með tveimur umferðum af epoxymálningu, minnst 250µ.

Allt stál skal hreinsa að hreinsigráðu Sa 2-2.5 fyrir yfirborðsmeðhöndlun.

Allir boltar og festingjar skulu vera heitgalvanhúðuð eða ryðvarin á annan jafngóðan hátt.

RAFSUDA:

Rafsuðuvir skal valinn í samræmi við tilhögun rafsuðu og eiginleika stálsins. Öll suðuvinna skal unnin af rafsuðumönnum, sem hafa til þess tilskilin réttindi.

BOLTAR:

Til festingar á stáli: Allir boltar skulu vera af styrkleikaflokki 8.8

Til festingar á timbri: Allir boltar skulu vera af styrkleikaflokki 4.6

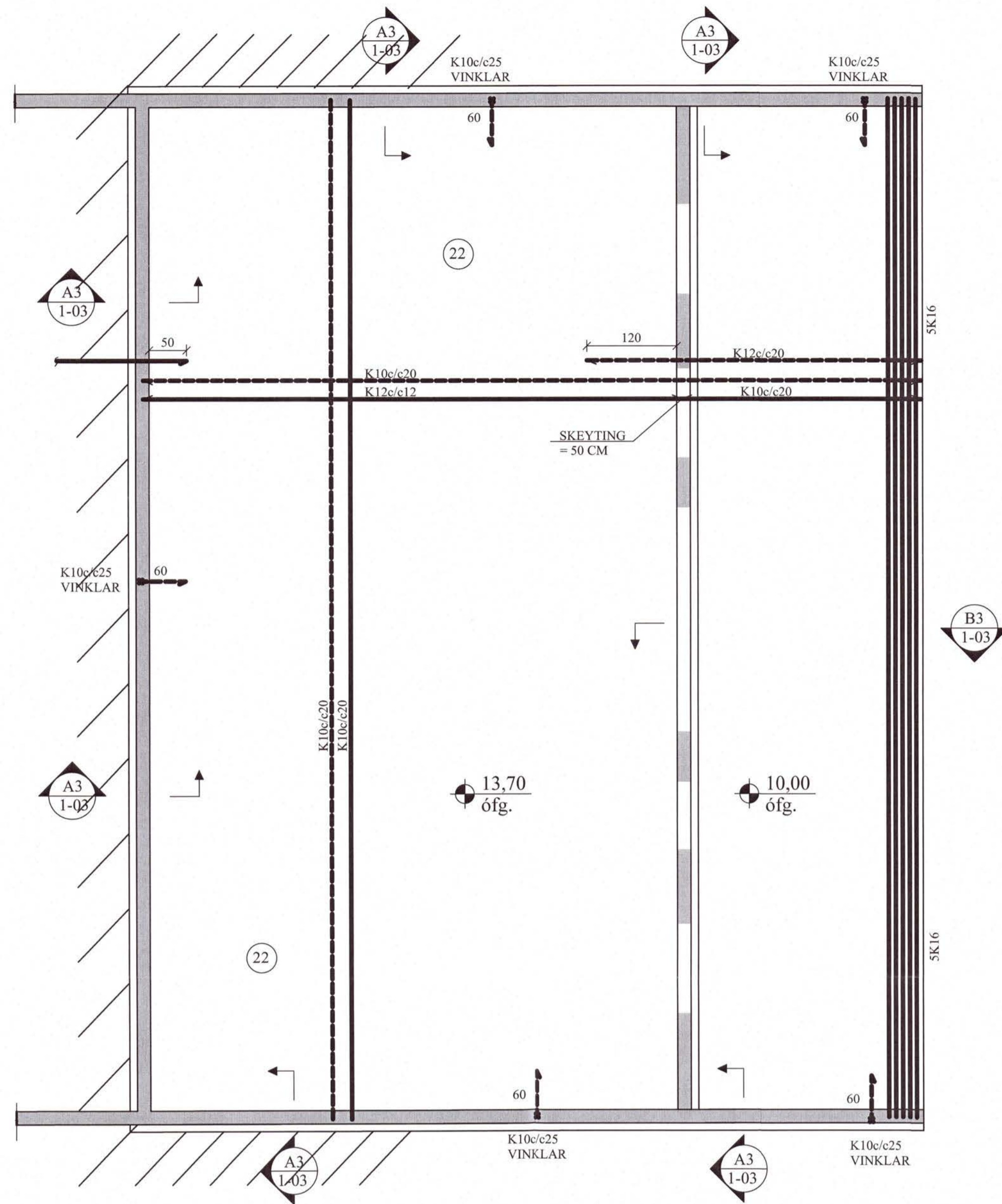
JÓN KRISTJÁNSSON BYGGINGARVERKFRÆÐINGUR
 KT: 210754-4829

BREYTINGAR

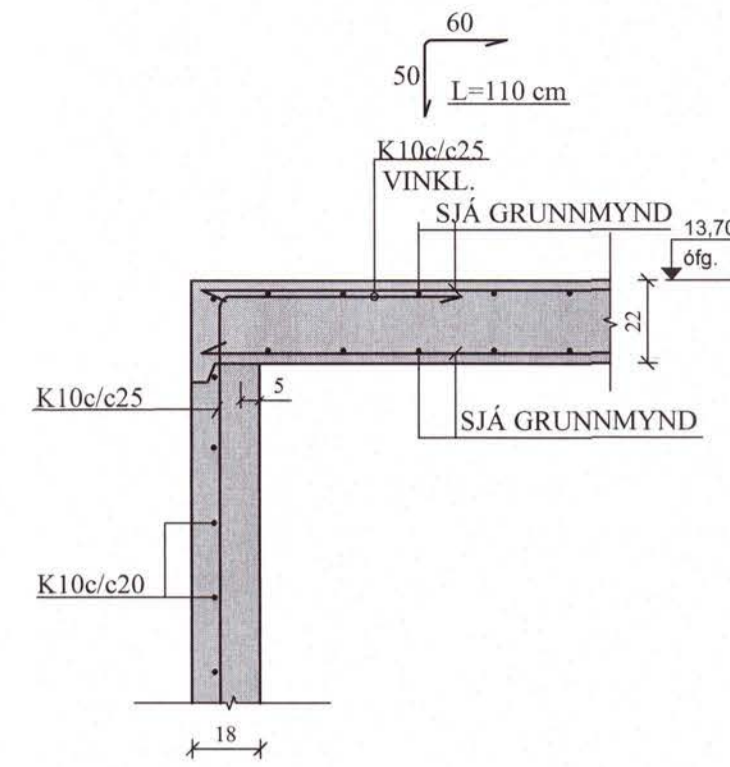
ATHUGIÐ:
 Almennar skýringar gilda nema annað sé tekið fram á sérteikningum.

Reikn.	JKR	Júní '22	Útgefð:	22.06.2022
Teikn.	JKR	Júní '22	Kvarði:	ENGINN
Ath.				
Samþ.				
RÖÐULL Ásahreppi				Nr. 1-01
Verkhlutur BURÐARVIRKI, ALMENNAR SKÝRINGAR.		Verkfæðingur Jón Kristjánsson ehf Bláshóla 12 110 Reykjavík Sími: 537-9002 Fax: 772-3154 Kt: 540817-0300 Netfang: jkris54@gmail.com		

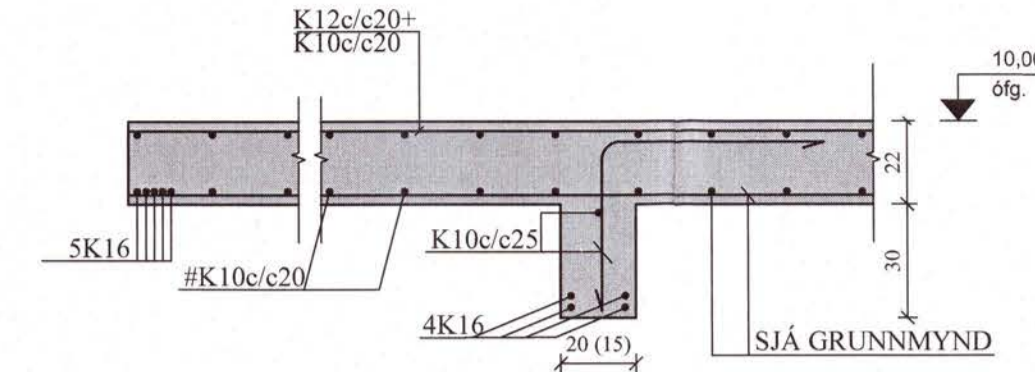
PLATA YFIR 1. HÆÐ, GRUNNMYND. 1:50



A3 SNID. 1:20



B2 SNID. 1:20



JÓN KRISTJÁNSSON BYGGINGARVERKFRÆÐINGUR
KT: 210754-4829

BREYTINGAR

TILVÍSANIR:
SKÝRINGAR..... SJÁ TEIKN. NR. 1-01

NOTA MÁ JÁRNABAKKA ÞAR SEM VIÐ Á.
ÞEIR SKULU VERA TVÍLEGGJA OG
ANKERAST M/2K12 Í VEGG!

Reikn.	JKR	Júni '22	Útgefið:	22.06.2022
Teikn.	VP	Júni '22	Kvarði:	1:50,
Samb.				1:20

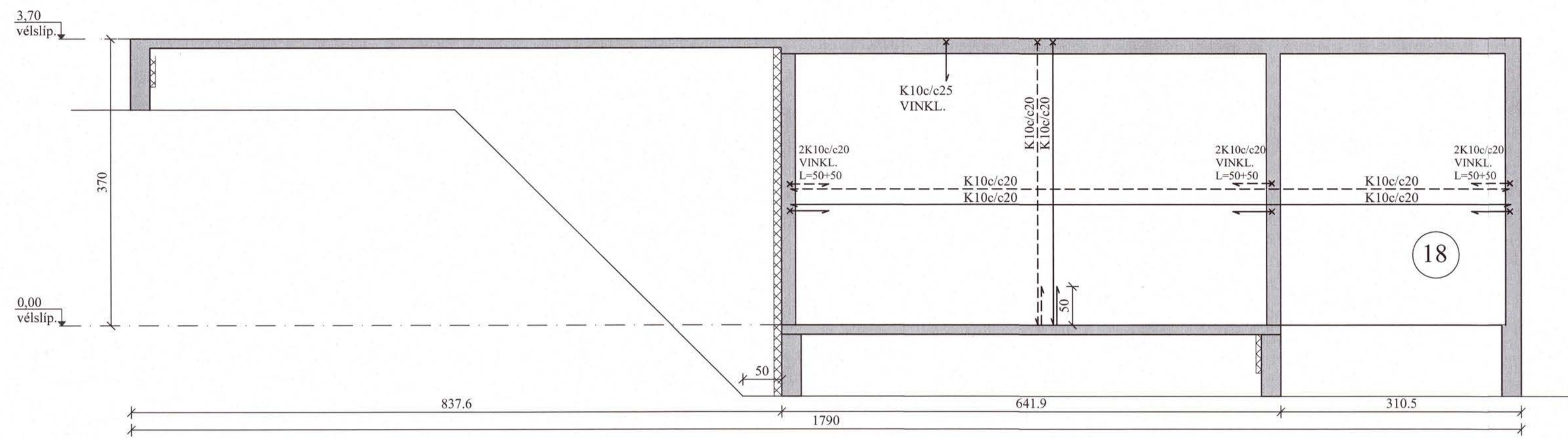
RÖÐULL
Asahreppi

Nr. 1-03

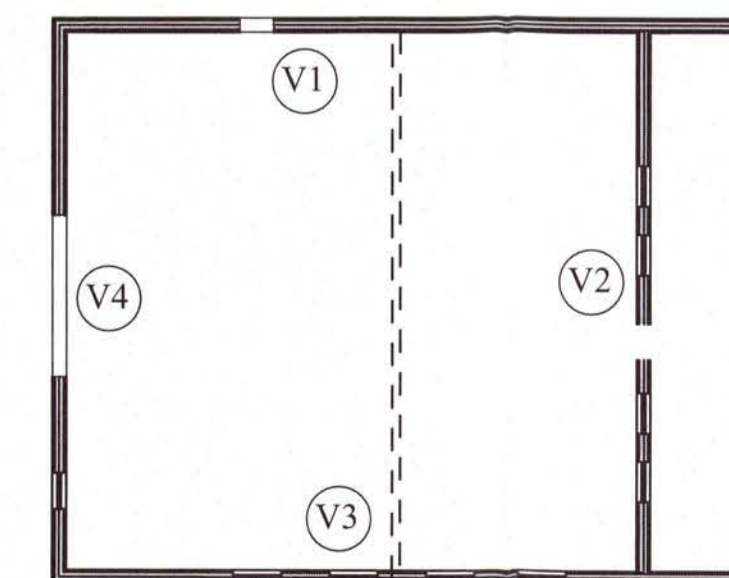
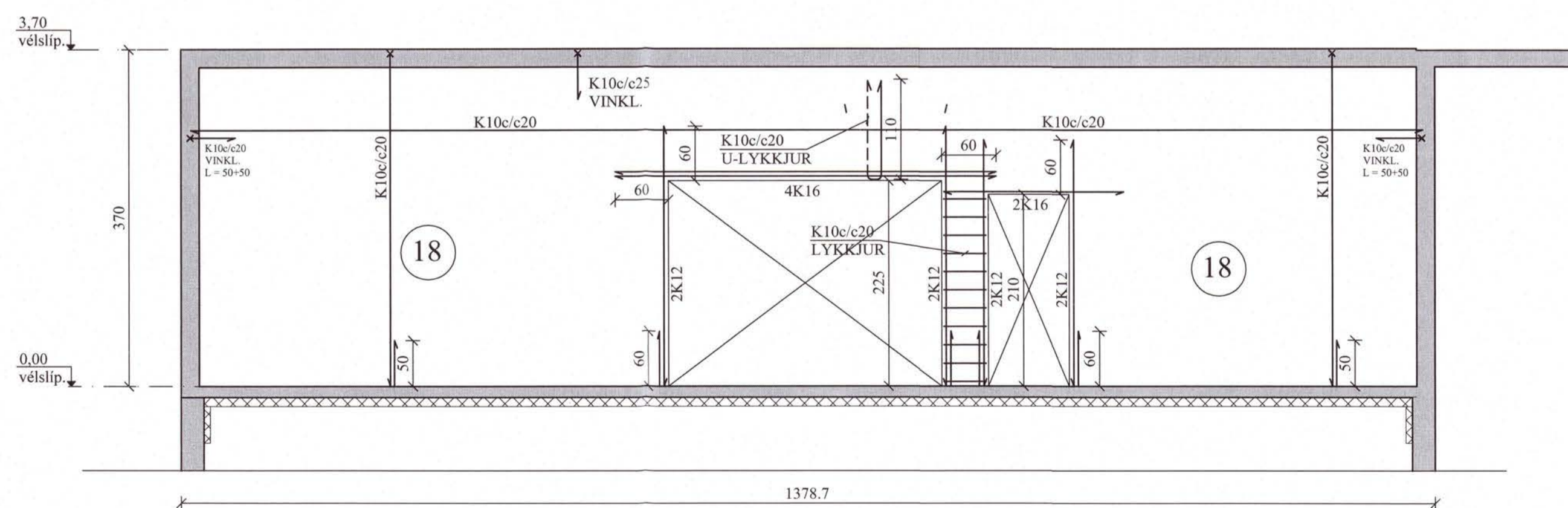
Verkhliuti
PLATA YFIR 1. HÆÐ,
GRUNNMYND.
SNID.

Verkfæðsla
Jóna Kristjánsson ehf.
Bláshöfn 12
110 Reykjavík
Sími: 537-0002 Fax: 772-3154
KÍ: 540817-0300
Netfang: jkrs54@gmail.com

VESTURVEGGUR, HLIÐARMYND. 1:50
VEGGUR (V1)



NORÐURVEGGUR, HLIÐARMYND. 1:50
VEGGUR (V2)



UPP MEÐ OG UNDIR ÖLLUM GLUGGA- OG HURÐAOPUM KOMA 2K12, SEM NÁ 60 CM ÚT FYRIR BRÚN. YFIR GLUGGUM SKAL VERA A.M.K. 2K16, SEM NÁ 60 CM ÚT FYRIR BRÚN. SJÁ NÁNAR SNIÐ Á GRUNNMYNDUM.

JÓN KRISTJÁNSSON BYGGINGARVERKFRÆÐINGUR
KT: 210754-4829

BREYTINGAR

TILVÍSANIR:

SKÝRINGAR..... SJÁ TEIKN. NR. 1-01

JÁRNENDING Í VEGGJUM, NEMA ANNAD SÉ SÉRSTAKLEGA SÝNT:

ÚTVEGGIR: K10c/e20 lárétt

K10c/e20 lóðrétt.

INNVEGGIR: K10c/e25 lárétt og lóðrétt.

ÖLL LYKKJUBENDING K10c/e20, NEMA ANNAD SÉ SÝNT.

ÖLL JÁRNENDING ÚTVEGGJA SÉ 6 CM FRÁ YTRI BRÚN, EN JÁRNENDING INNVEGGJA Í MIÐJUM VEGG.

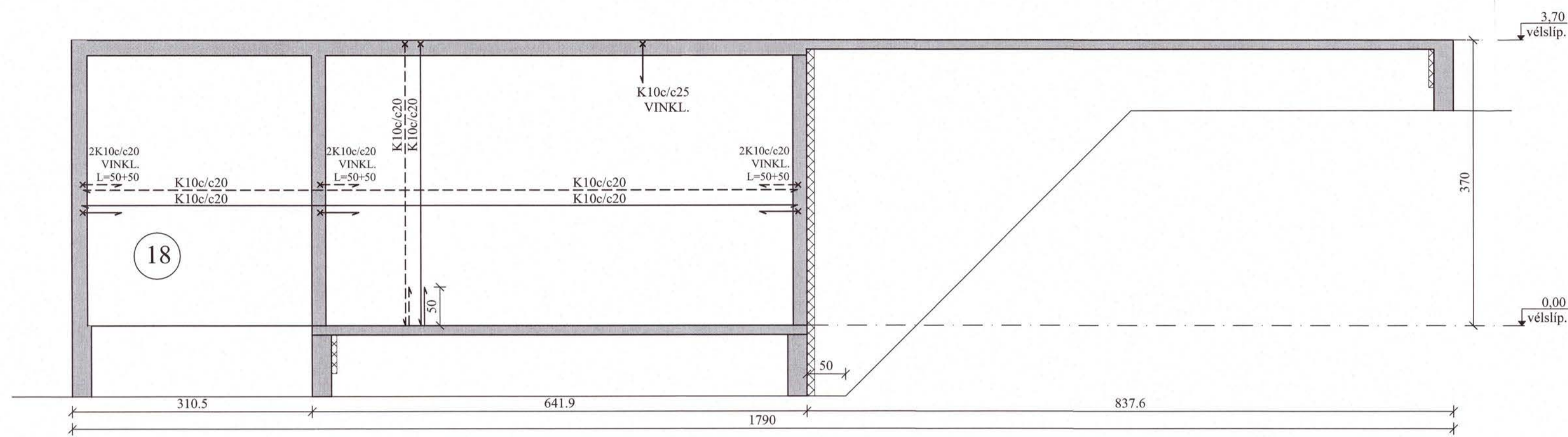
Reikn.	JKR	Júni '22	Útgefið:	05.10.2022
Teikn.	VP	Júni '22	Kvarði:	1:50
Ath.				
Samþ.				

RÖDULL
Ásahreppi Nr. 1-04

Verkhliuti
HLIÐARMYNDIR,
SKÝRINGAR.

Verkfæðistofa
Jóns Kristjánssonar ehf
Bílsahóla 12
110 Reykjavík
Sími: 537-0002 Fax: 772-3154
Kt: 540817-0300
Netfang: jkrs54@gmail.com

AUSTURVEGGUR, HLIÐARMYND. 1:50
VEGGUR (V3)

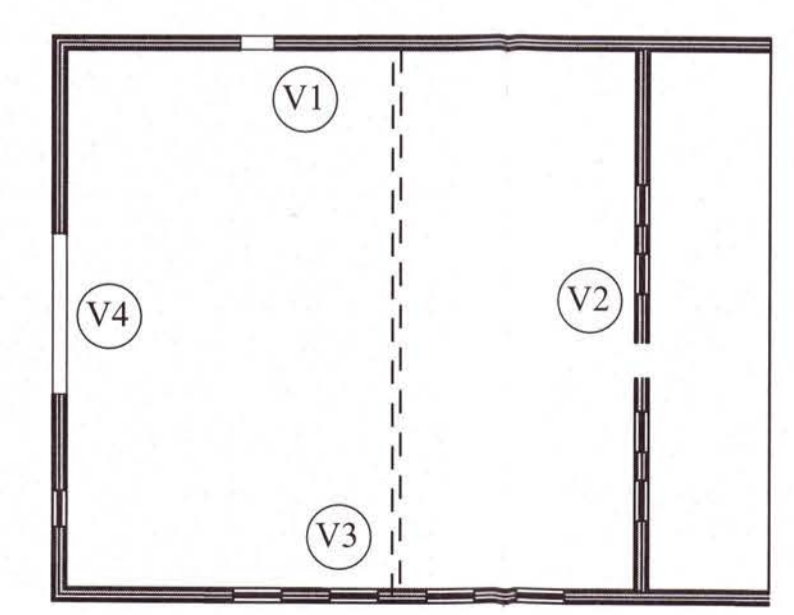


[Signature]
 UPP MEÐ OG UNDIR ÖLLUM GLUGGA- OG
 HURÐAOPUM KOMA 2K12, SEM NÁ 60 CM ÚT
 FYRIR BRÚN. YFIR GLUGGUM SKAL VERA
 A.M.K. 2K16, SEM NÁ 60 CM ÚT FYRIR BRÚN.
 SJÁ NÁNAR SNID Á GRUNNMYNDUM.

JÓN KRISTJÁNSSON BYGGINGARVERKFRÆÐINGUR
 KT: 210754-4829

BREYTINGAR

TILVÍSANIR:
 SKÝRINGAR..... SJÁ TEIKN. NR. 1-01
 JÁRNBENDING Í VEGGJUM, NEMA
 ANNAD SÉ SÉRSTAKLEGA SÝNT:
 ÚTVEGGIR: K10e/c20 lárétt
 K10e/c20 lóðrétt.
 INNVEGGIR: K10e/c25 lárétt og lóðrétt.
 ÖLL LYKKJUBENDING K10e/c20, NEMA
 ANNAD SÉ SÝNT.
 ÖLL JÁRNBENDING ÚTVEGGJA SÉ 6 CM FRÁ
 YTRI BRÚN, EN JÁRNBENDING INNVEGGJA Í
 MIÐJUM VEGG.



Reikn.	JKR	Júni '22	Útgelið:	05.10.2022
Teikn.	VP	Júni '22	Kvarði:	1:50
Ath.				
Samþ.				

RÖÐULL Nr. 1-05
 Ásahreppi

Verkluti
 HLIÐARMYNDIR,
 SKÝRINGAR.

Verkfærastofa
 Jóns Kristjánssonar ehf
 Bíldshöfða 12
 110 Reykjavík
 Sími: 537 0002 Faxi: 772 3154
 Kt: 540617-0300
 Netfang: jkrs54@gmail.com