

BURÐARÞOL: ALMENNAR SKÝRINGAR.

UNDIRSTÖÐUR:

Húsið er grundað á vel þjappaða fyllingu.

Vakin er athygli á ákvæðum byggingar-sambýkktar varðandi undirstöður.

Álag frá undirstöðum á vel þjappaða hraun eða böglaberg, er reiknað samkvæmt RB-blaði nr. (L4)102.

Fylling með þjöppunargildi $E_2=110$ MPa og $E_2/E_1 < 2.3$

Þá er leyfilegt álag er skv. formúlunni ($h=1.2$ m)

$$q = 0.5 \times N_v \times B \times Y(1 - 0.3 \times B \times L)_q + p' \times N$$

$$N_v = 42$$

$$N_q = 30$$

$$Y = 16.0 \text{ KN/m}^3$$

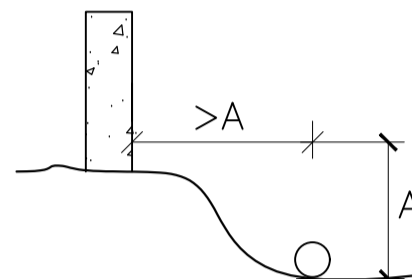
$$p' = 16.0 \text{ KN/m}^2$$

($\varphi = 45$ og $F=1.5$)

Samanber RB-blaði nr. Rb (L4), 102.

Mesta reiknislegt álag á hraunfyllingu er $q_{\max} = 0.55$ MPa.

Minnsta hæð sökkla við útvegg er 80 cm undir endanlegu jarðvegsyfirborði nema um sé að ræða hreina klöpp/móhelli eða hraunfyllingu, sökklar skulu þó aldrei vera minna en 30 cm undir efri brún botnplötu.



Úrtök úr sökklum fyrir frárennislagnir, sjá frárennislíteikningar, lagnir í grunn.

Liggi frárennslí dýpra en sökkull, skal fjarlægðin milli sökkuls og lagnar vera jöfn eða meiri en dýptarmunurinn. Þar sem lögn liggur gegnum sökkul skal dýpka sökkul sitt hvoru megin við.

Efst og neðst í alla veggssökkla komi langjárn 2K12 nema annað sé tekið fram, járnin eru víxlögð um 80 cm í hornum og á samsk.

Punktur á grunnmynd tákna lóðrétt K16 járn 115 cm löng, sem standa 60 cm upp úr sökkulum.

Undir gölfplötu komi malarfylling með þjöppunargildi sem samsvarar til 98% standard proctors.

STÁLVIKRI:

Allt stál utanhúss skal vera heitgalvanhúðað. Stál sem varið er fyrir veðrun og er inni í burðargrind skal vera grunnað + 2 umf. af olíumálningu. Allt stál skal vera S-235. Allar suður í stálvirki skulu hafa a-mál > 6 mm nema annað sé tekið fram.

TRÉVIKRI (ÞAK):

Naglar og girði skulu vera heitgalvaniserað. Boltastærðir eru í mm, timburstærðir eru í tommum ("). Önnur mál eru í cm. Ytra burðarvirki í þaki skal fúaverja með lituðu fúavarnarefni. Leggja skal tjórupappa eða olíusóðid masonit milli steins og timburs. Útloftun þakeinangrunar, sjá arkit.teikningar. Skinnur á boltum í trévirki skulu vera að þvermáli > 3d og þykkt > 0.3d þar sem d er þvermál bolta, nema annað sé sérstaklega tekið fram. Timbur í burðarvirki skal vera að gæðum C24 samkv. FS ENV staðli.

MÓTASMÍÐI:

Undirsláttur undir berandi plötum skal vera með yfirhæð sem skal vera 1/300 af styttri hafllengd plötunar.

BRUNASKIL:

Ekki er gerð grein fyrir brunaskilum eða brunavörnum á burðarvirkisuppráttum. Varðandi brunaskil og brunavarnir vísast til uppdráttá hönnunarstjóra.

ÞÉTTINGAR:

Varðandi frágang og þéttingu forsteypta eininga, frágang þaks, loftun byggingahluta, frágang glugga ofl. vísast til bygginga-uppdráttá hönnunarstjóra.

JÁRNBENDING:

Járnastærðir eru í mm, en önnur ónefnd mál í cm.

Steypustyrktarstál merkt R á teikningu er slétt stál ST 37.12. Steypustyrktarstál merkt K á teikningum er kambstál B500NL samkvæmt IST NS 3576-3:2005

MERKING JÁRNA:

K8 c 25 merkir að eitt 8 mm kambjárn komi á hverja 25 cm. Í plötu er fjarlægð gefin milli beinna járna innbyrðis og milli uppbyggðra járna innbyrðis.

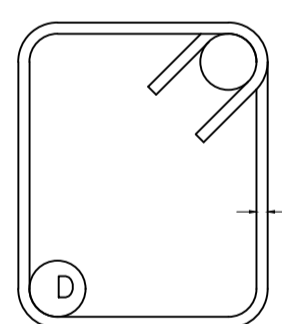
- — — — — járn í neðri brún plötu.
- - - - - járn í efri brún plötu.
- 1#: einföld járngrind í kross í miðjum vegg, nema annað sé tekið fram.
- 2#: tvöföld járngrind í kross hvor um sig staðsett í útbrún veggjar.

BEYGGJUR OG SAMSKEYTI Á KS 50:

Mál í járnaskrá miðast við beinu línurnar. Þegar fundin er klippilengd dragast 5,5d frá gefinni lengd fyrir hverja 90 beygju, en 0,6d fyrir hverja 45 beygju.

ÞVERMÁL JÁRNS.	mm.	8	10	12	16	20	25
Þvermál beygju-hrings D=20d.	cm.	16	20	24	32	40	50
90° beygja, 5.5d.	cm.	4	6	7	9	11	14
45° beygja, 0.6d.	cm.	0.5	0.5	1.0	1.0	1.5	2.0
Víxlunarlengd á samskeytum.	cm.	32	40	48	64	80	100

MERKING JÁRNA:



D = 3d fyrir slétt járn (ST 37.12)

D = 5d fyrir kambjárn (Ks 50).

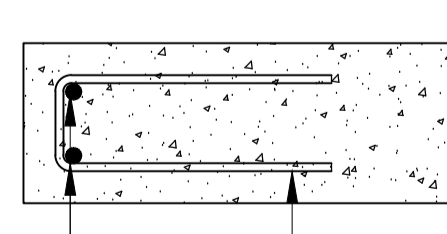
Heimilt er að nota Ks10 í stað R10 í gjarðir.

Allar gjarðir skulu vera úr suðuhæfu stáli.

Bil milli láréttra járna í bitum er 2,5 cm fyrir 16 mm járn, en 3 cm fyrir sverari járn.

Í plötum má ekki skeyta meira en þriðja hvert járn í þversniði, bil milli skeytiþversniða sé ekki minna en 50 x járnþvermálið.

PLÖTUKANTUR OG VEGGENDAR:



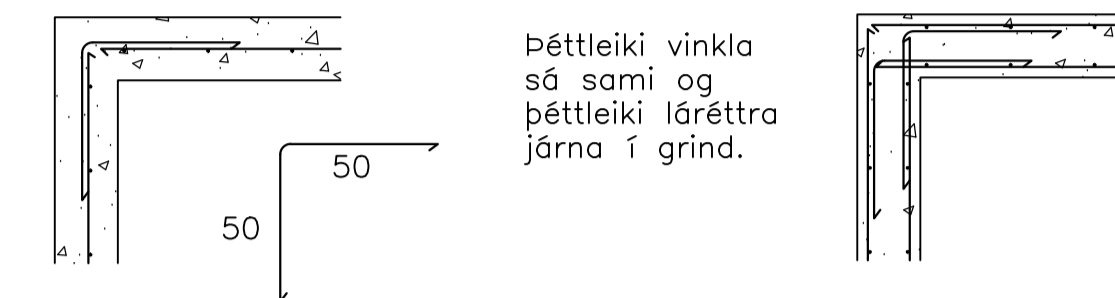
2K16 (nema annað sé tekið fram)

K10 c/c 20 (nema annað sé tekið fram)

Járnum í efri brún er haldið uppi með stólum. Yfir, undir og upp með múropum komi 2K16 er nái 50 cm út fyrir opin. Einnig komi 2K16 í alla veggenda og frístandandi vegg. Með plötuopum komi jafn mörg járn og klippt eru burtu. Öll járn kringum op skulu ná 50 cm út fyrir opin.

Punktur á grunnmynd tákna K16 mm járn.

FRÁGANGUR Á HORNUM ÞAR SEM JÁRNAGRINDUR MÆTAST:



Þéttleiki vinkla sé sami og þéttleiki láréttra járna í grind.

Vakin er athygli á nánari ákvæðum staðals IST 10.

FJARDLÆGD JÁRNA FRÁ STEYPUYFIRBORDI:

	Hula í cm.		
	PLÖTUR	VEGGIR BITAR	STODIR
Innanhúss.	2.5	2.5	2.5
Útanhúss og þar sem raki er mikill	3.5	3.5	3.5
Þar sem sjórok er eða jarðvegssýrur	3.5	4.0	4.0
Þar sem tærandi lofttegunda gætur.	3.5	4.0	4.0
Í vatni.	4.0	4.5	5.0
Steypa að jörðu t.d. sökklar.	5.0	5.0	5.0

Járnum skal haldið í réttri fjarlægð frá mótum með þar tilgerðum klossum úr plasti eða steinsteypu.

STEINSTEYPA:

Öll steypa og steypuvinna skal vera í samræmi við staðal IST 10, framkvæmdaflokk B. Nota skal loftblendi sem gefur 5-6,5% loftinnihald við útlögn. Titra skal alla steypu í mótum. Sigmal steypu skal vera 8-10 cm. Lágmarks sementsinnihald í C25 steypu er 300 kg/m³ og v/s ≤ 0.55. Lágmarks sementsinnihald í C30 steypu er 330 kg/m³ og v/s ≤ 0.50. Lágmarks sementsinnihald í C35 steypu er 360 kg/m³ og v/s < 0.45. Hámarks steinastærð í C25 og C30 steypu er 25 mm. Hámarks steinastærð í C35 steypu er 16 mm.

BYGGINGARHLUTAR.	BROTÞOLSFLOKKUR
Sökklar:	C25
Forsteyptir byggingahlutar:	C35
ÖLL ÖNNUR STEYPA:	C30

Álagsforsendur:

Notálag: **Gólf: 2,0 KN/m² + 1,5 KN/m² (léttir veggir og ásteypa). Svalir/svalargangar: 4,0 KN/m².**

Grunngildi snjóálag: **2,1 KN/m².**

Grunngildi vindálag: **1,80 KN/m².**

Að öðru leiti vísast til eftirfarandi skjala:

- Eigið álag: Skv IST EN 1991-1-2:2002
- Notálag: Skv IST EN 1991-1-1:2002
- Snjóálag: Skv IST EN 1991-1-3:2002
- Vindálag: Skv IST EN 1991-4-1:2002
- Jarðskjálftaálag: Skv IST EN 1998-1:2004 auk ísl. þjóðskjala

Breytingar:

TEIKNISTOFAN ODINSTORGL, VERKFRÉDISTOFA ehf.
TÓV
 Öðinsgötu 7
 101 Reykjavík
 Netfang: gusti@tov.is
 Sími: 510 2211

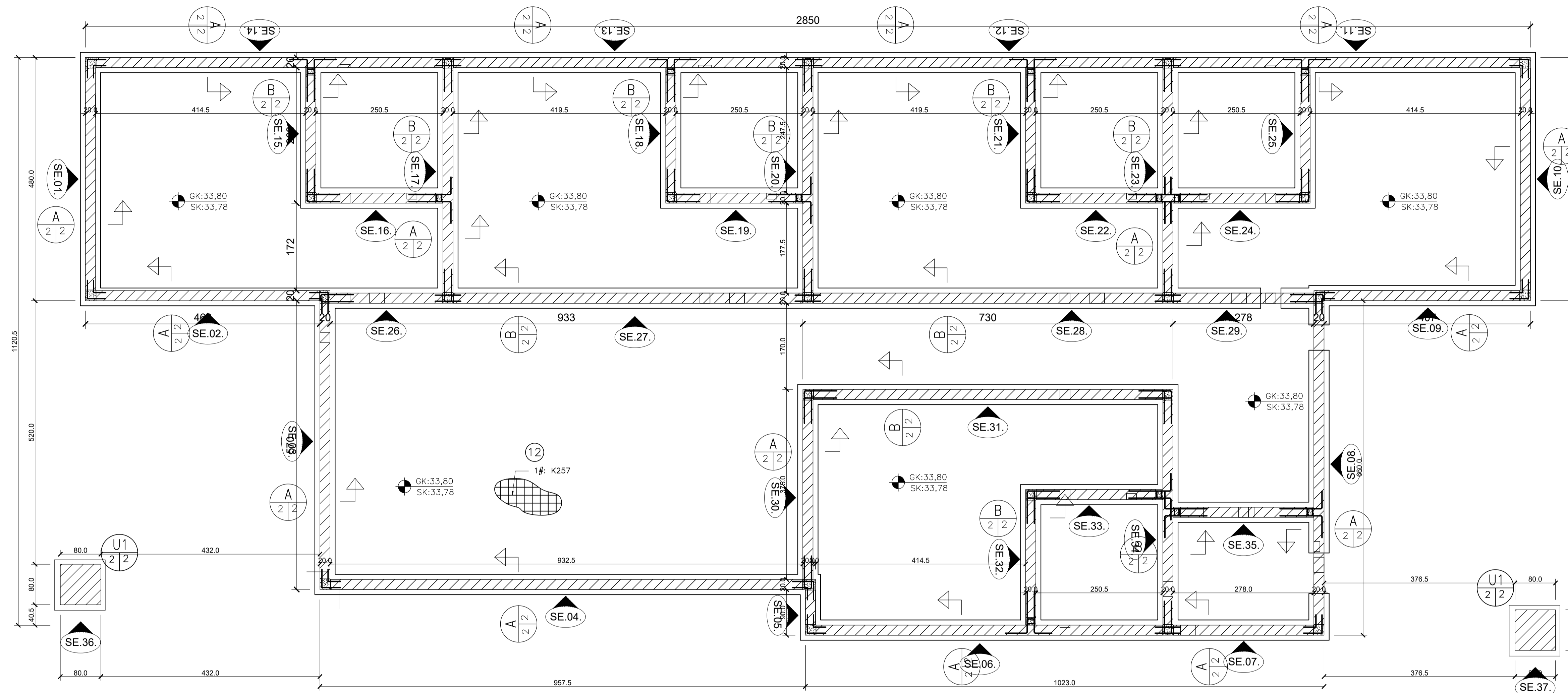
Verkefni: ÁSBORGIR 10, 805 SELFOSSI
 Heiti: BURÐARVIKRI: Almennar skýringar.

f.h. TÓV: VÍFILL ÖDDSSON kt. 101237-3629 VERKFRÉÐINGUR FVFI - FRV
 GÚSTAF VÍFILSSON kt. 231163-9069 VERKFRÉÐINGUR FVFI
 KRISTJÁN S. GUÐMUNDSSON kt. 070254-5819 VERKFRÉÐINGUR FVFI

Áritun hönnunarstjóra:

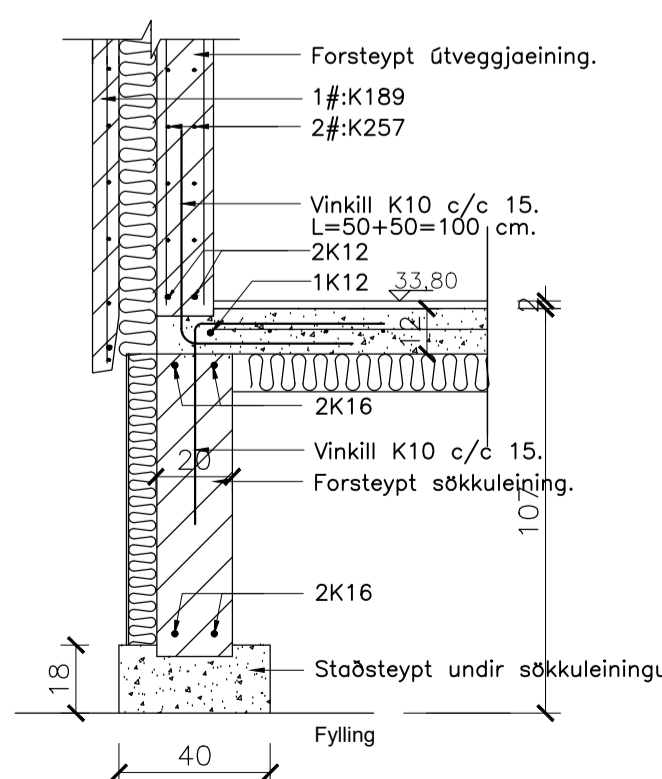
M. 1:1
 R. G.V.
 T. G.V./R.G.R.
 Dags. Maí 2022. Nr. 1926-1-1.

BURÐARVIRKI: Grunnmynd sökkla. 1:50.

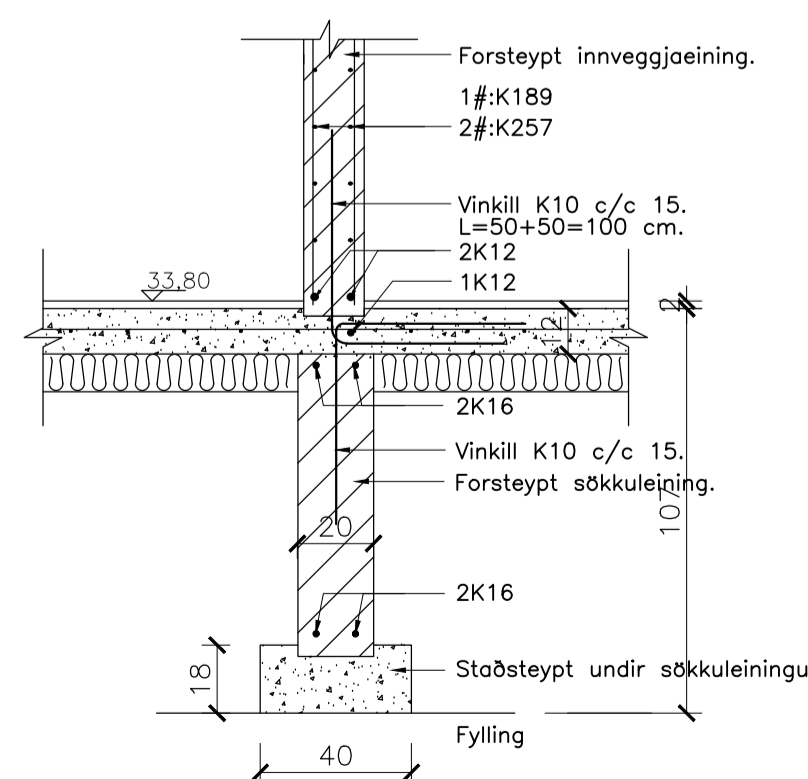


SKÝRINGAR:
 Sjá skýringar á bl. 1926-1-1 Sjá einnig
 frárenslis-, hita- og vatns- teikningar til
 hliðsjónar.

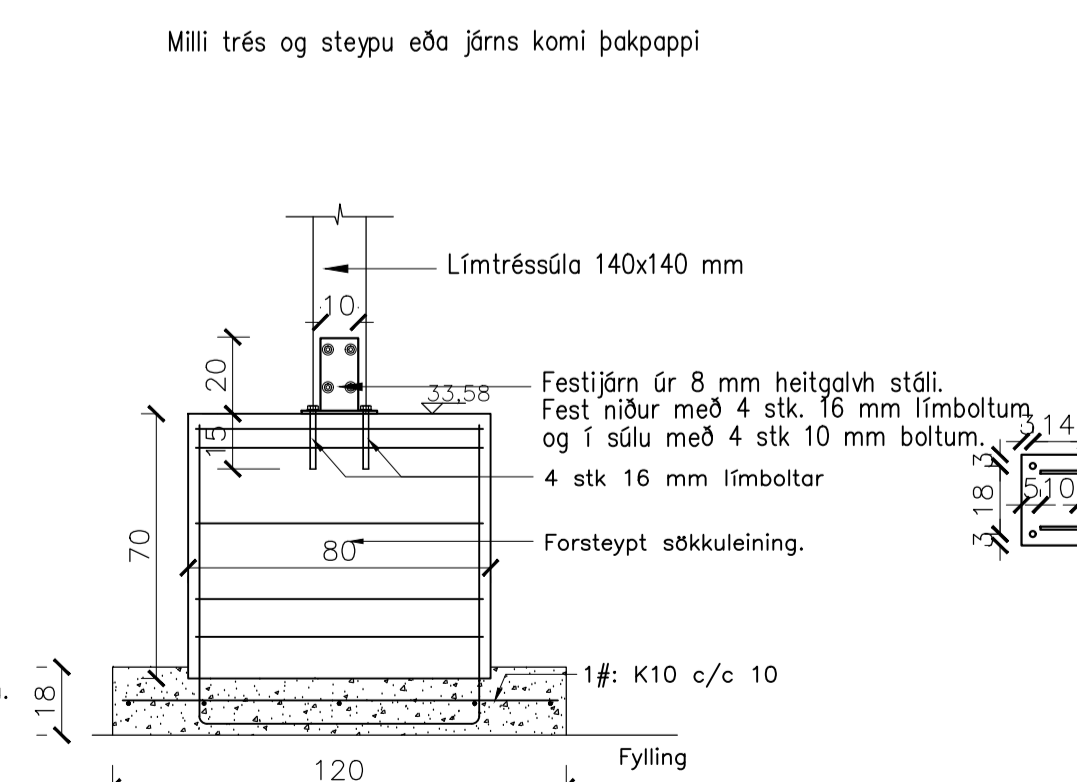
A Snið A-A. 1:20.



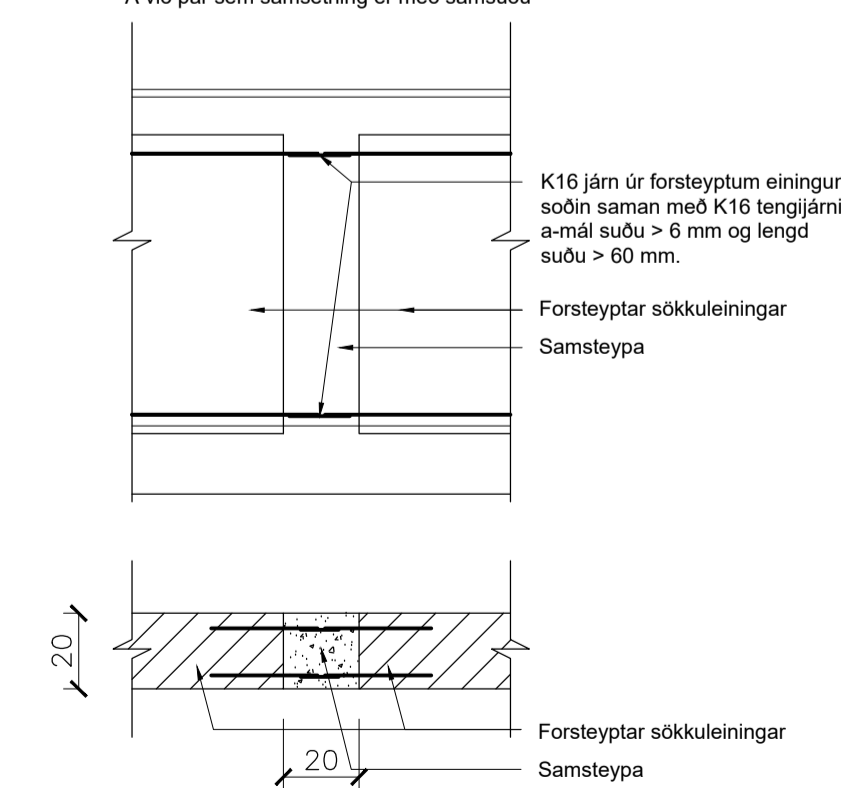
B Snið B-B. 1:20.



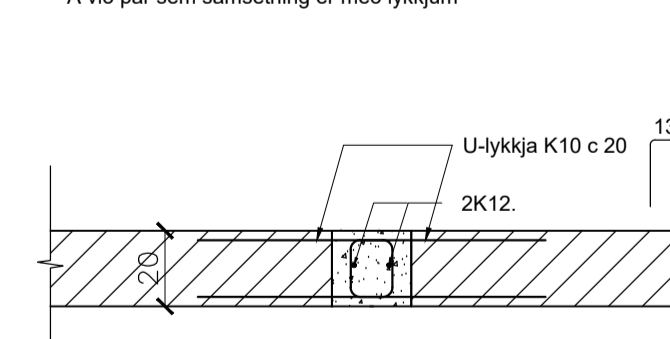
U1 Undirstaða U1. 1:20



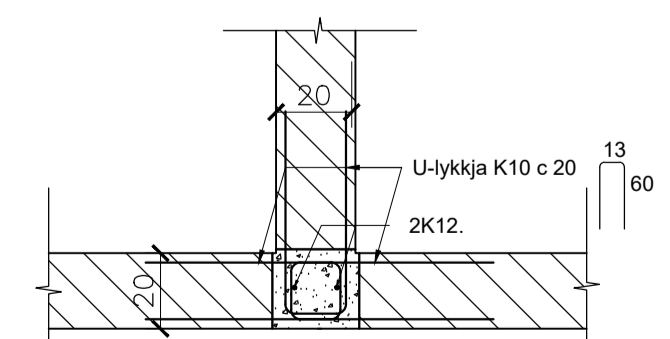
Skematísk mynd af samsetningu sökkuleininga í úthring. 1:20.



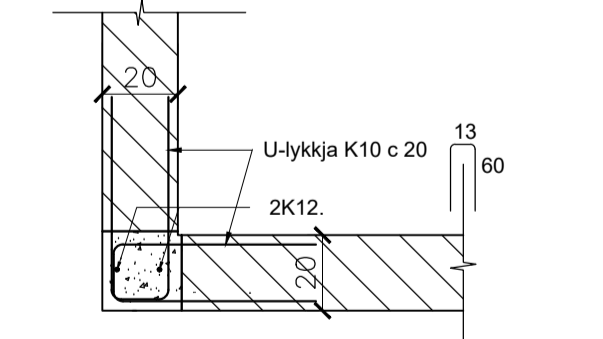
Skematísk mynd af samsetningu eininga. 1:20.



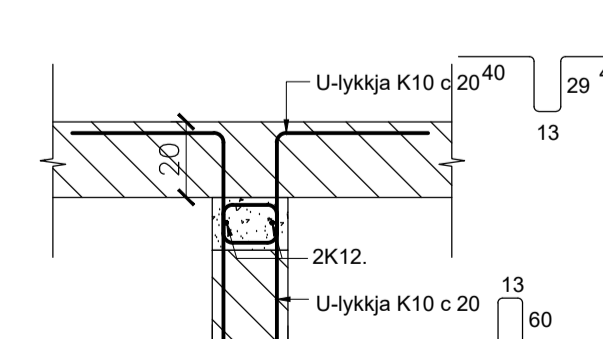
Skematísk mynd af samsetningu eininga. 1:20.



Skematísk mynd af samsetningu eininga. 1:20.



Skematísk mynd af samsetningu eininga. 1:20.



Breytingar:

TÓV
 TEIKNISTOFAN ÓDINSTORGI,
 VERKFRÉDISTOFA ehf.
 Óbingsgtú 7
 101 Reykjavík
 Netfang: gusti@tov.is
 Sími: 510 2210

Verkefni: ÁSBORGIR 10, 805 SELFOSSI
 Heiti: BURÐARVIRKI: Grunnmynd sökkla

f.h. TÓV: VÍFILL ÓDDSSON kt. 101237-3629	VERKFRÉÐINGUR FVFI - FRV
GÚSTAF VÍFILSSON kt. 231163-5069	VERKFRÉÐINGUR FVFI
KRISTJÁN S. GUDMUNDSSON kt. 070254-5819	VERKFRÉÐINGUR FVFI

Áritun hönnunarstjóra:

M. 1:50, 1:20
 R. G.V.
 T. G.V./R.G.R.
 Dags. Maí 2022. Nr. 1926-1-2