

Grunnmynd 1:50

Útg. Dags. Skýfng Yfaf. Blaf.

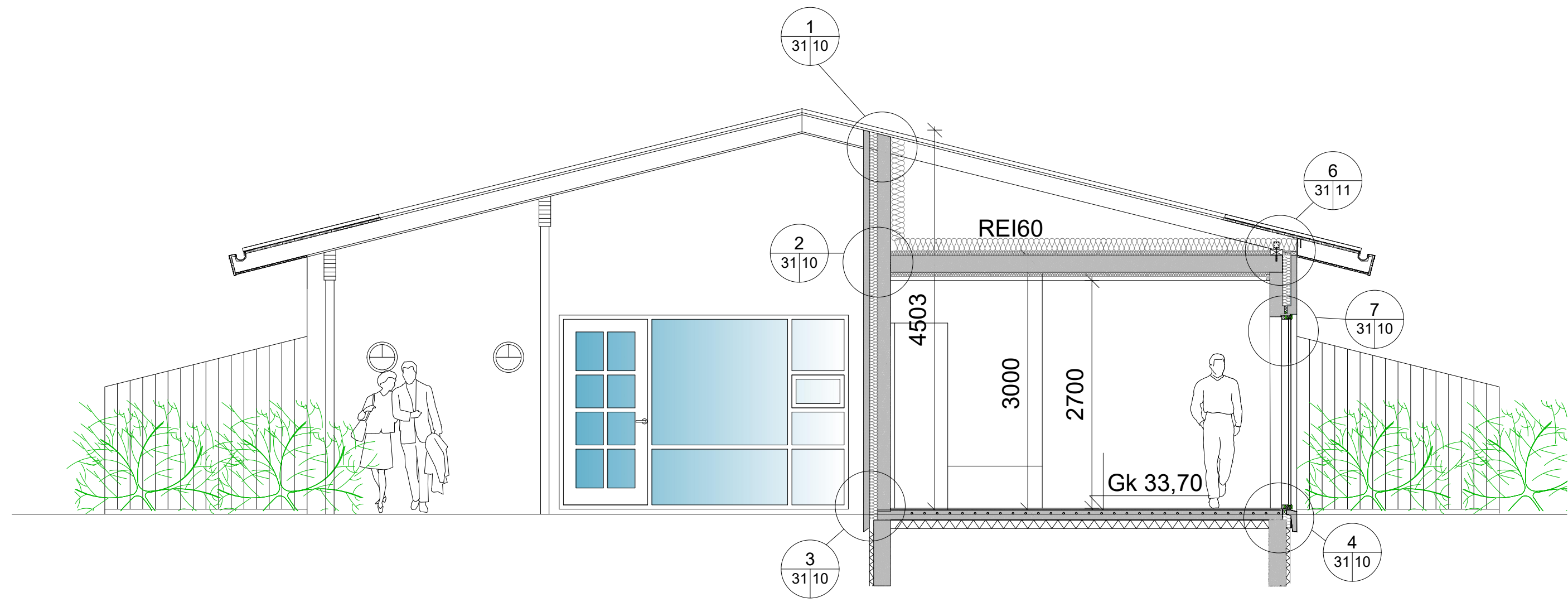
Ásborgir 10
Grímsborgum
Grunnmynd

Teiknað af: OKF	Dagsetning: 29.11.2022
Yfirfarið af: HG	Mælikvarði: 1:50
	Hallgrím Guðmundsson kt 140548-2439
	Freyr Frostason kt 170470-4889
	Ólafur Kr. Finnþorsson kt 260209-3229
	Paolo Gianfrancesco kt 080176-2879
	Ragnar Auðunn Birgisson kt 230160-4499
	Samuel Guðmundsson kt 011063-4039

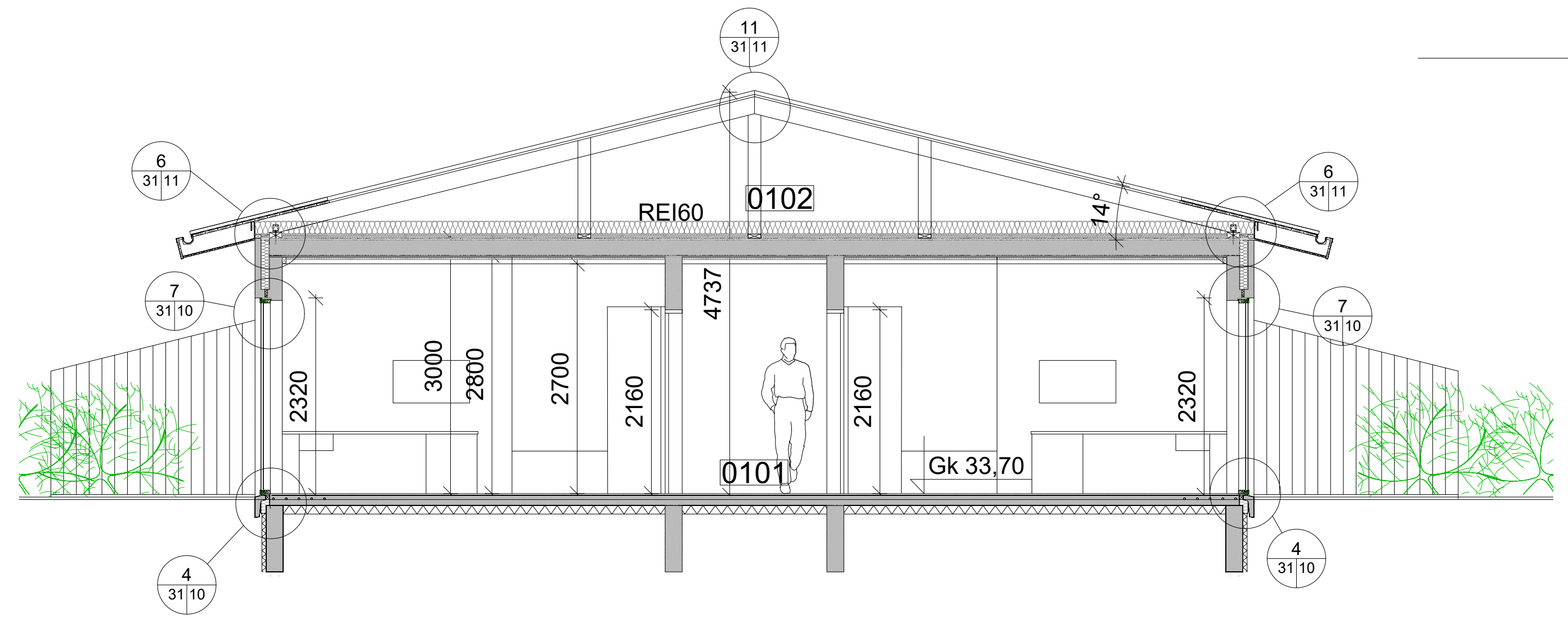
THG ARKITEKTAR
Faxaflöt 9, 108, Reykjavík, tlf. 440703 - 2590
sími: 545 1600 thg@thg.is www.thg.is

13-037-17 20-01
Verknúmer Númer Útgáfa

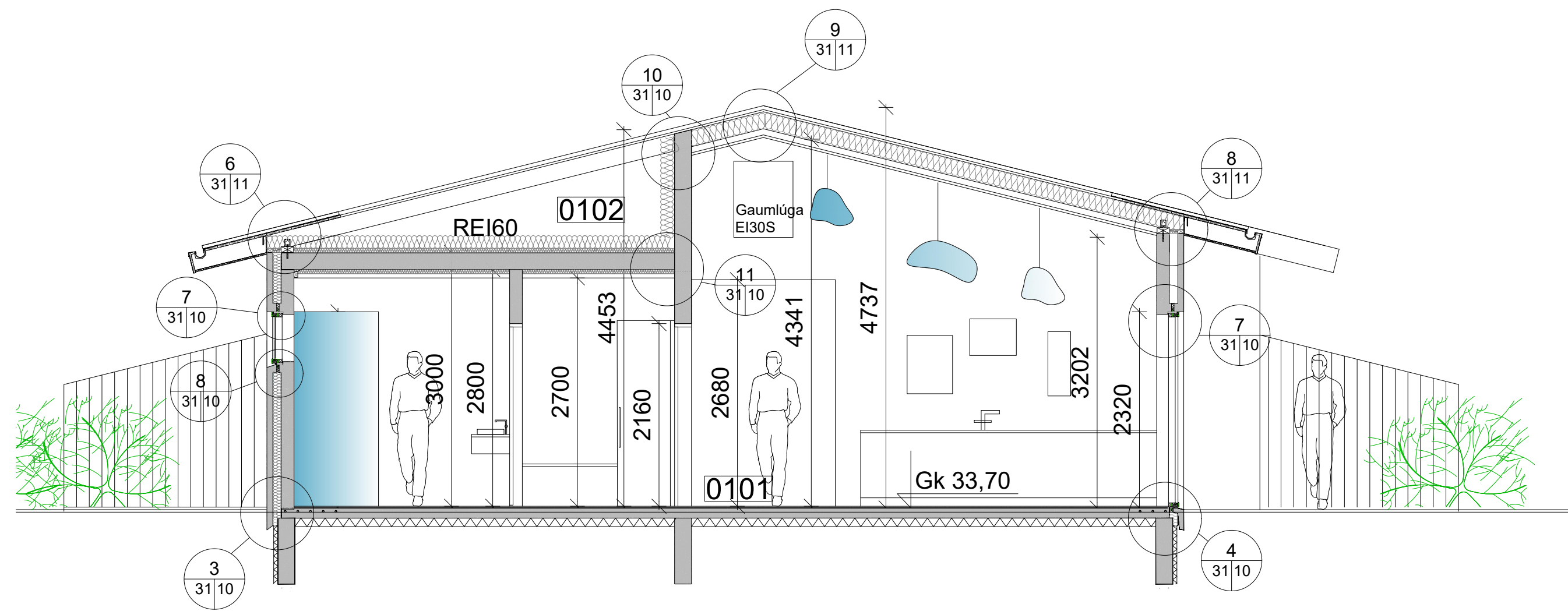
Öll mál og aðstæður athugist á staðnum fyrir smíði. Óheimilt er að mæla upp af teikningum og THG arkitektum skal tilkynnt um ósamræmi og vafaatriði. Öll afnot og afritun teikningarinnar, að hluta til eða heild, er háð skriflegu leyfi höfundar.



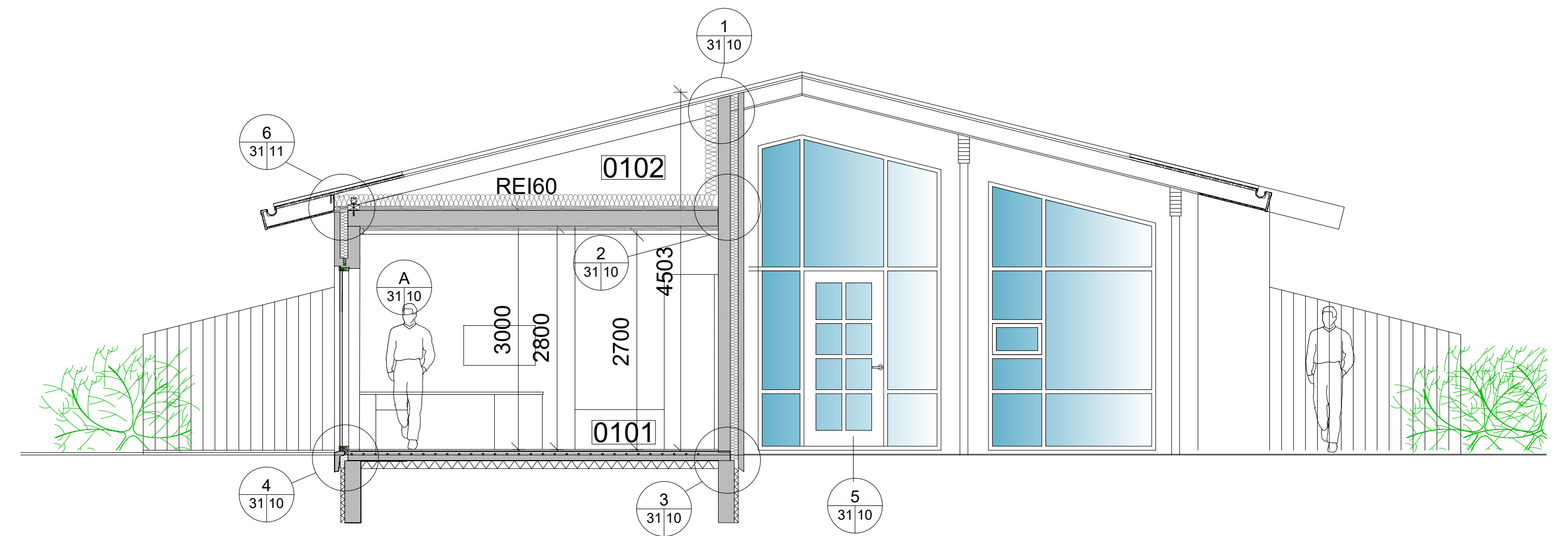
A
20/02 Snið A-A
Sneiðing 1:50



B
20/02 Snið B-B
Sneiðing 1:50



C
20/02 Snið C-C
Sneiðing 1:50



D
20/02 Snið D-D
Sneiðing 1:50

Útg. Dags. Skýring Yfaf. Br. af:

Ásborgir 8
Grímsborgum
Sneiðingar

Teiknað af: OKF
Yfirfarið af: HG

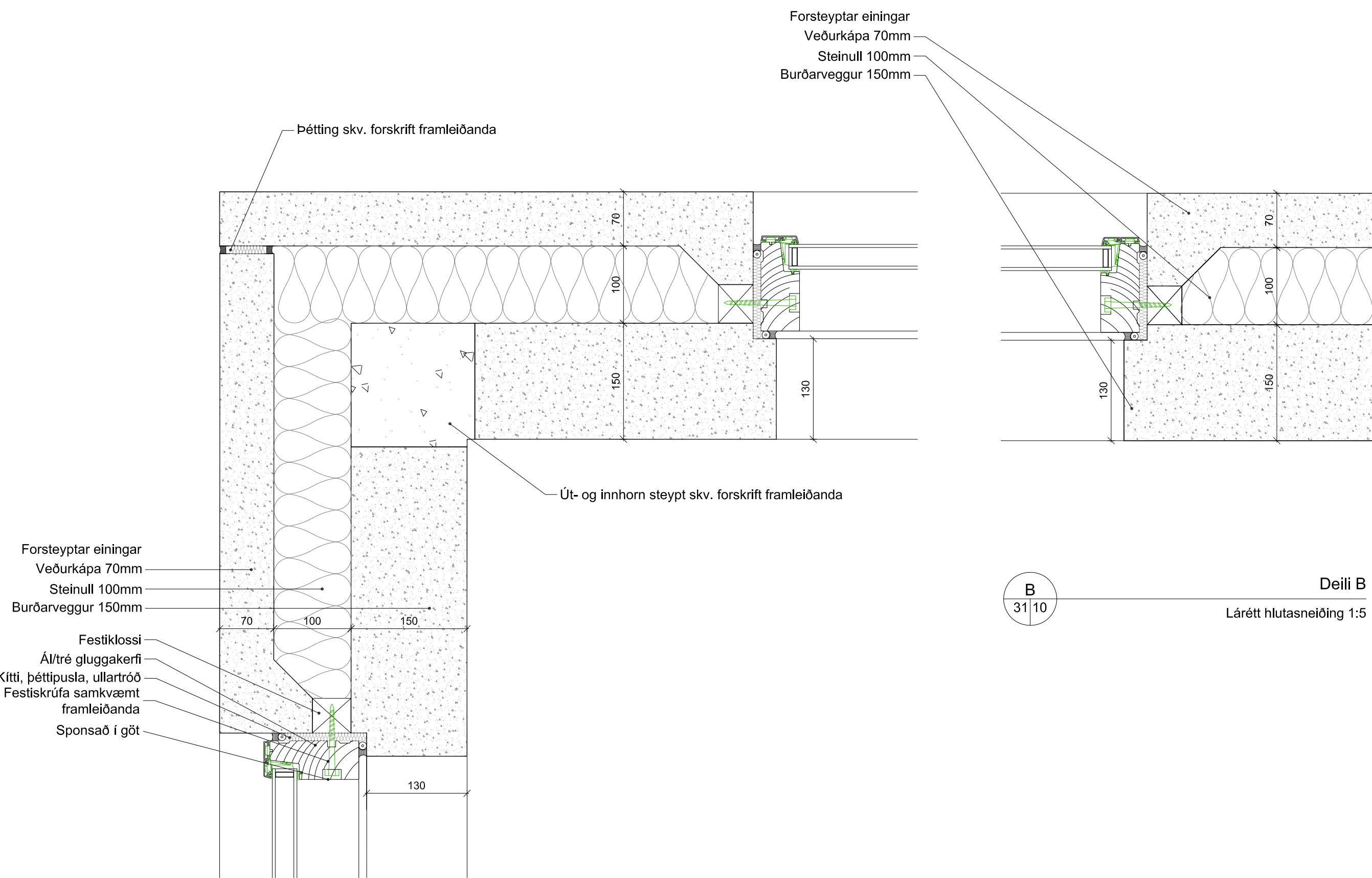
Dagsetning: 29.11.2022
Mælikvarði: 1:50

Hallgrím Guðmundsson kl 140548-2439
Freyr Frostason kl 170470-4899
Ólafur Kr. Finnþorsson kl 260209-3229
Paolo Gianfrancesco kl 080176-2879
Ragnar Auðunn Birgisson kl 230160-4499
Samuel Guðmundsson kl 011063-4039



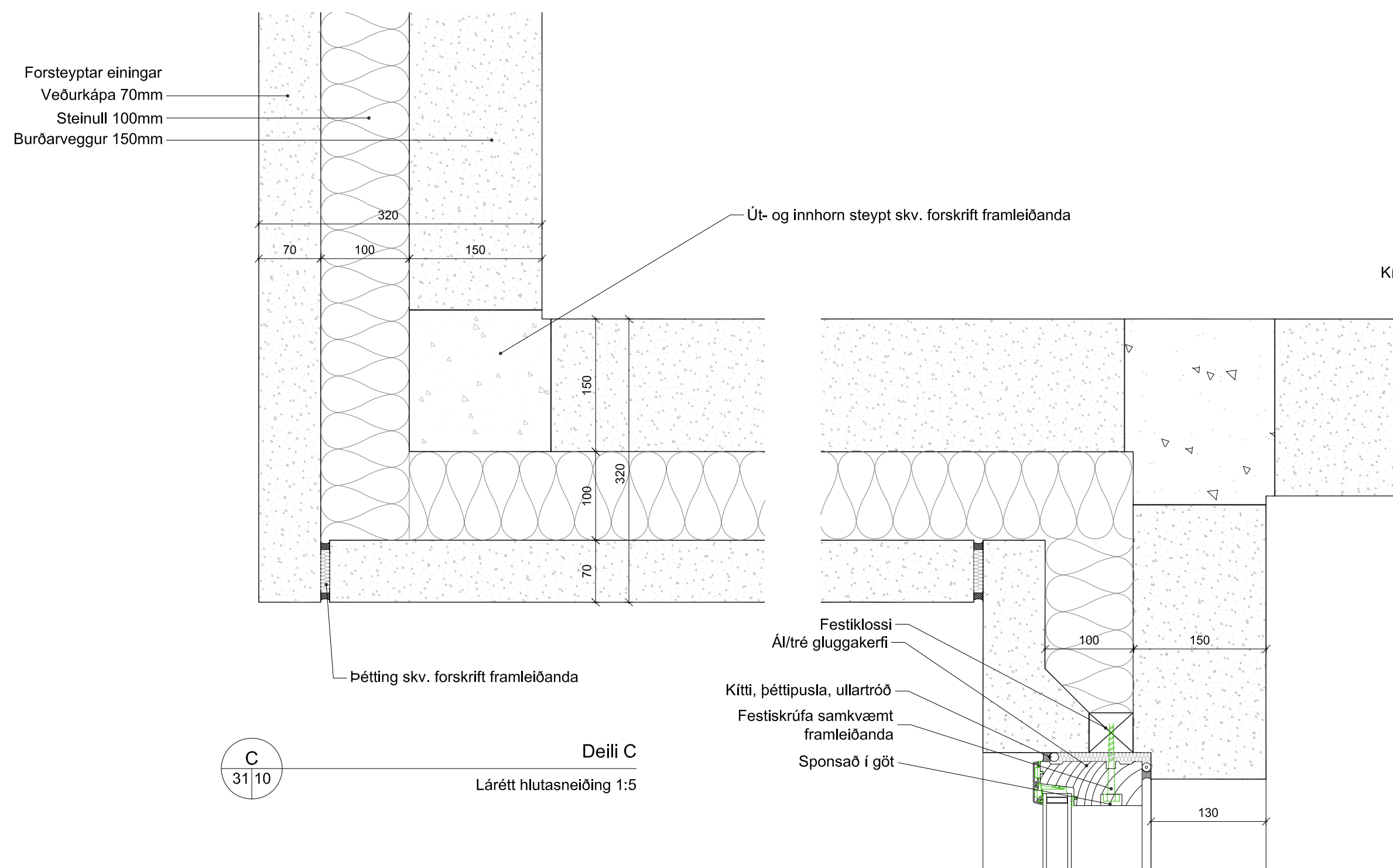
Faxaflan 9 108, Reykjavík. Sími 440703 - 2590
Sími 545 1600 thg@thg.is www.thg.is

13-037-17 20-02
Verknúmer Númer Útgáfa



A
31|10
Deili A
Lárétt hlutasneiðing 1:5

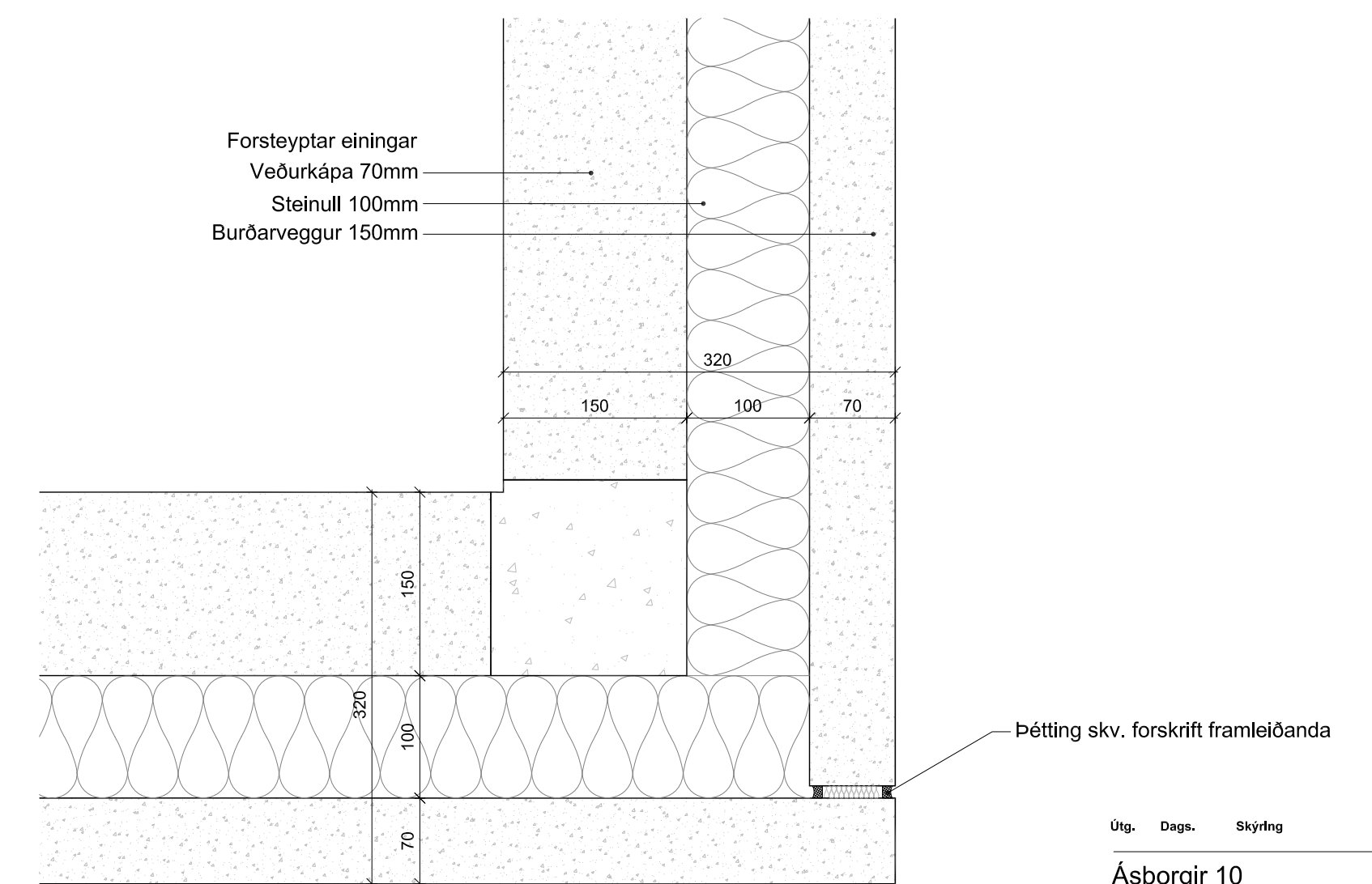
B
31|10
Deili B
Lárétt hlutasneiðing 1:5



C
31|10
Deili C
Lárétt hlutasneiðing 1:5

D
31|10
Deili D
Lárétt hlutasneiðing 1:5

E
31|10
Deili E
Lárétt hlutasneiðing 1:5



F
31|10
Deili F
Lárétt hlutasneiðing 1:5

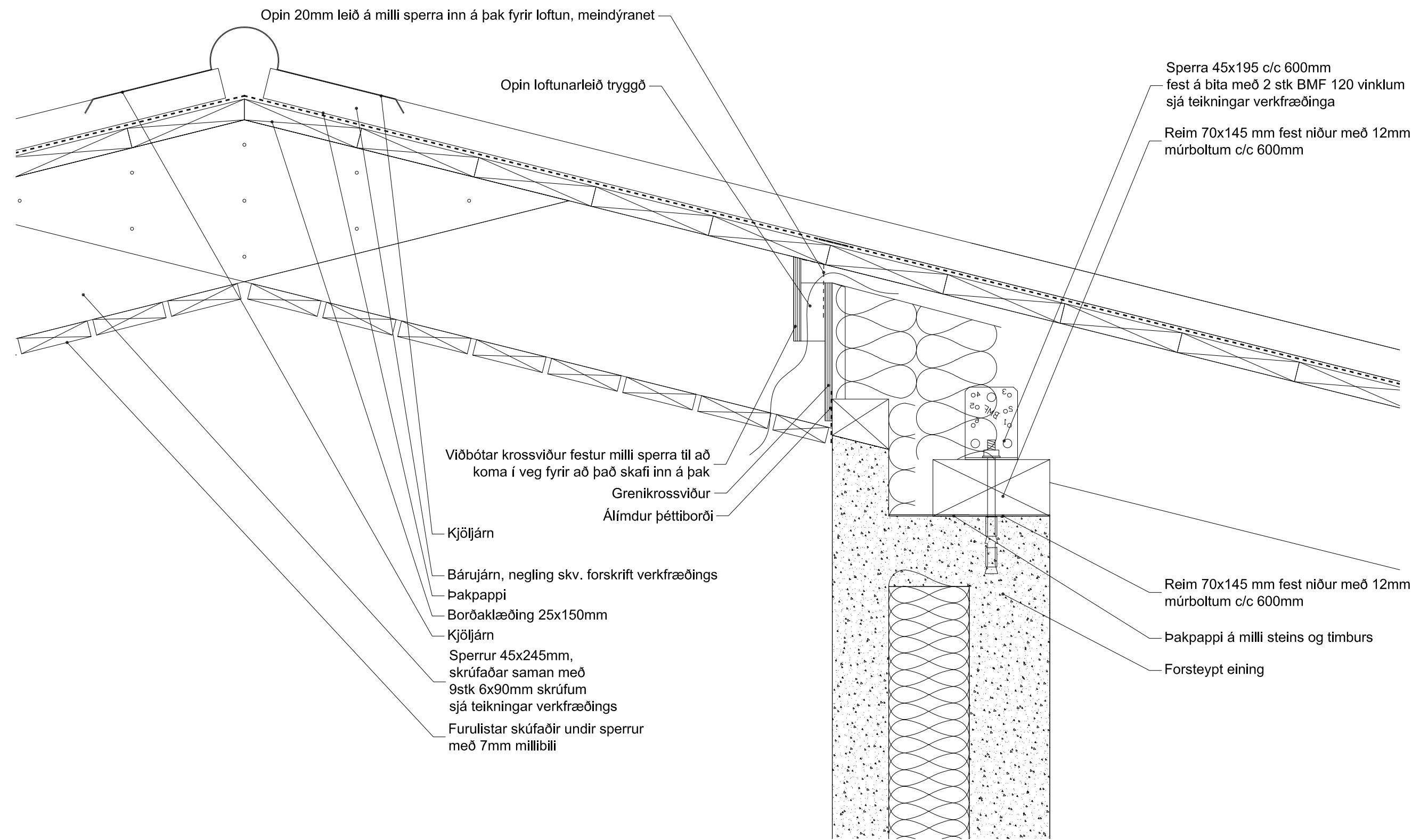
Útg. Dags. Skýfng Ylat: Blaf:

Ásborgir 10
Grímsborgum
Lárétt deili

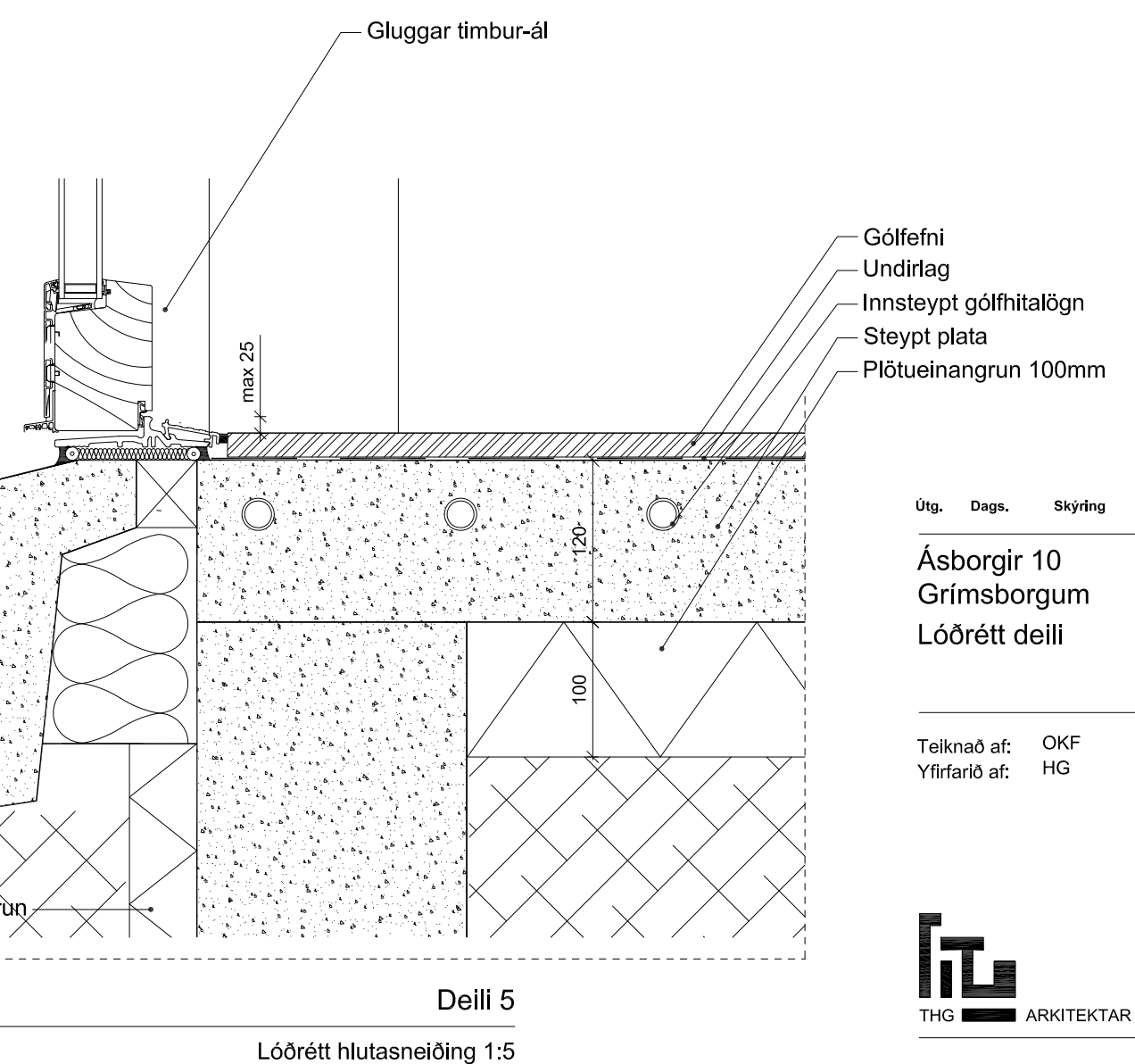
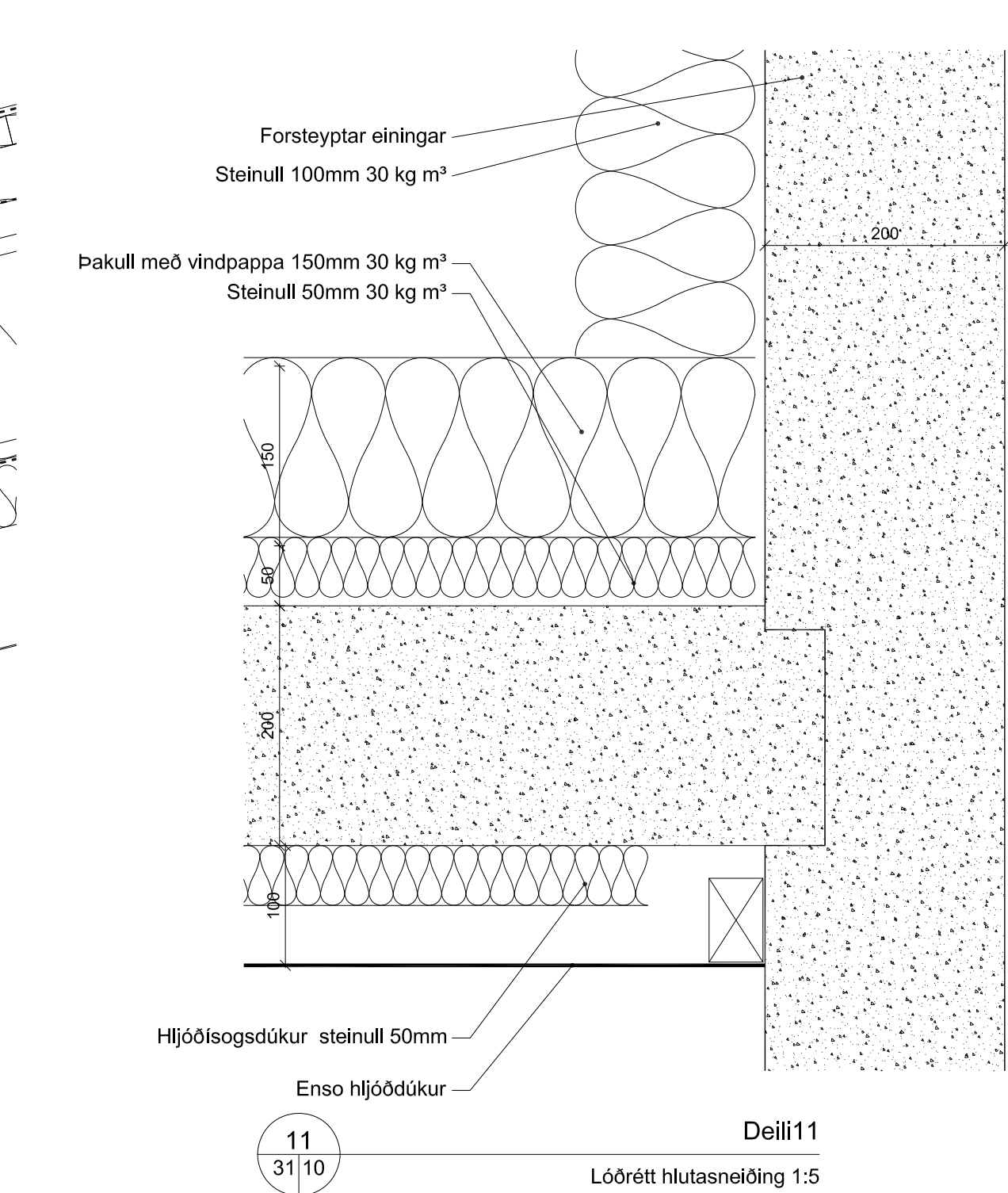
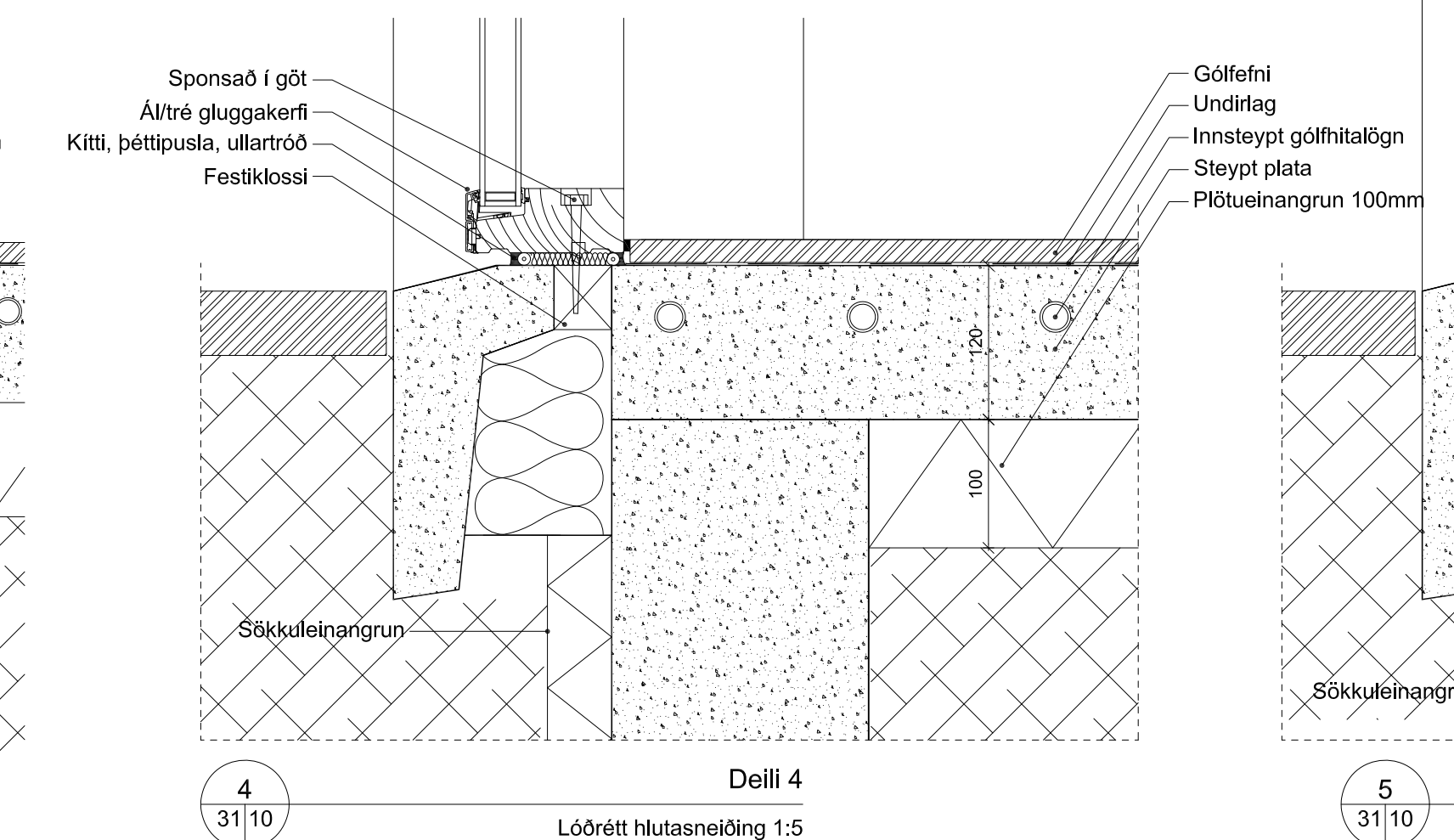
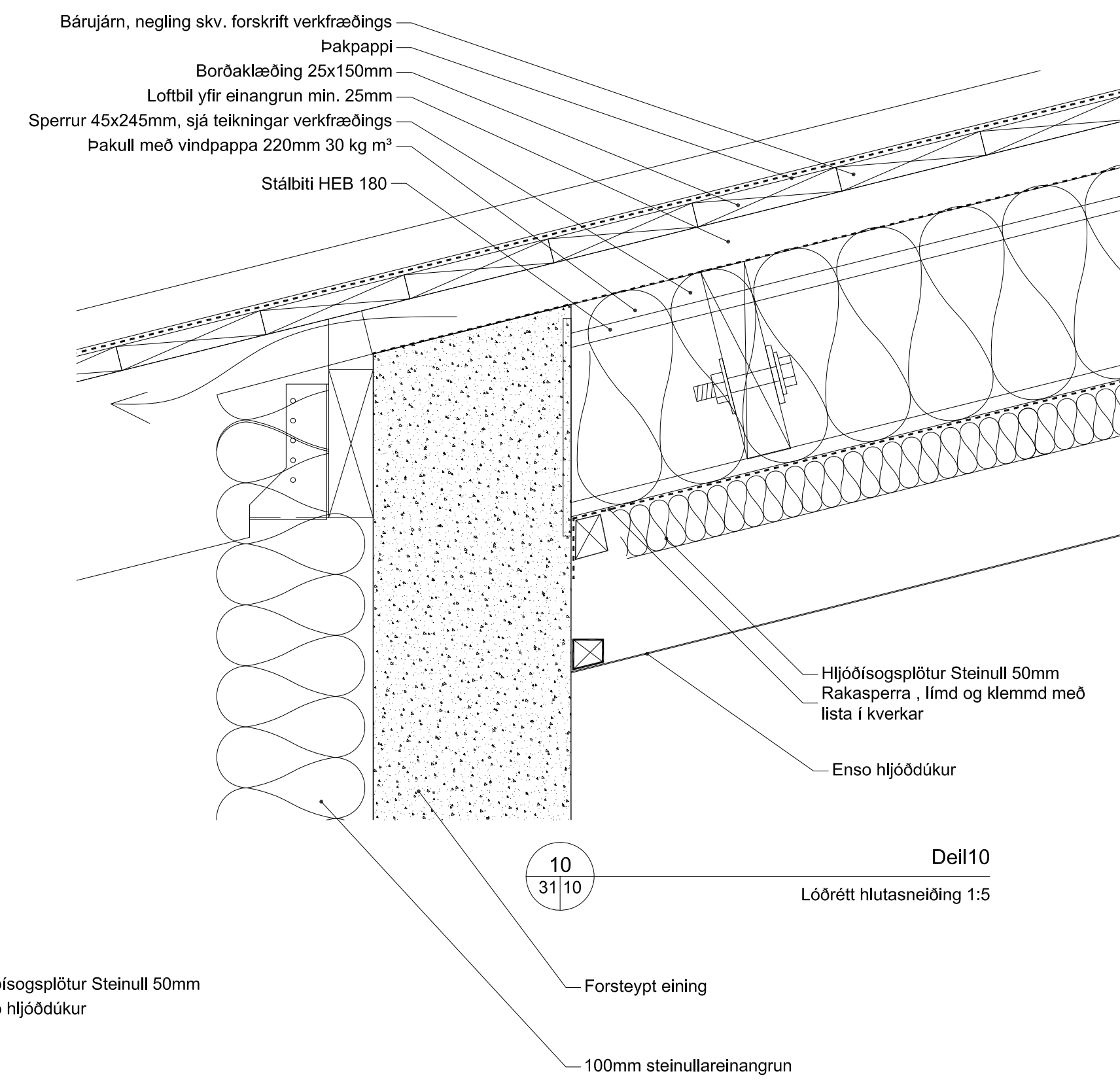
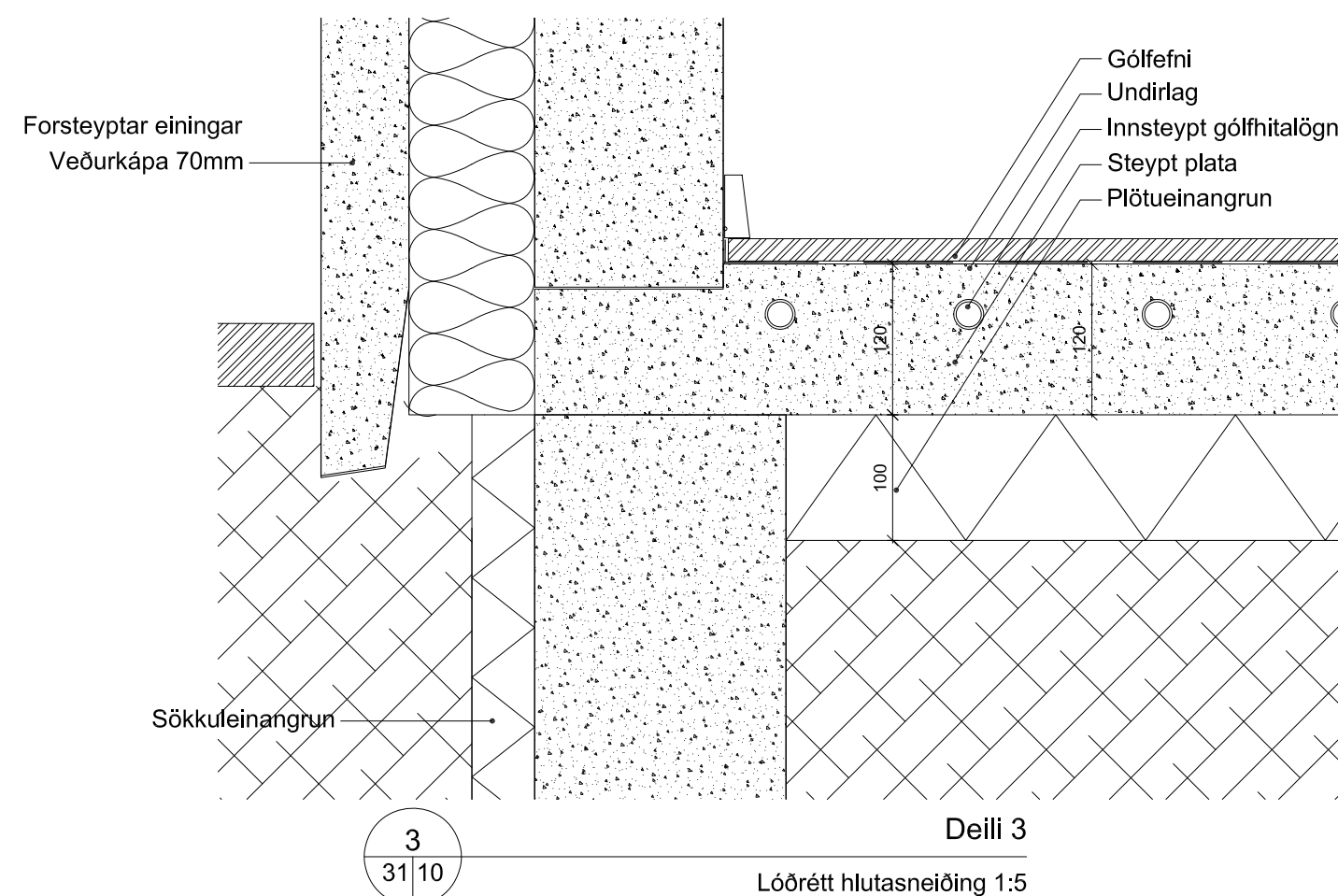
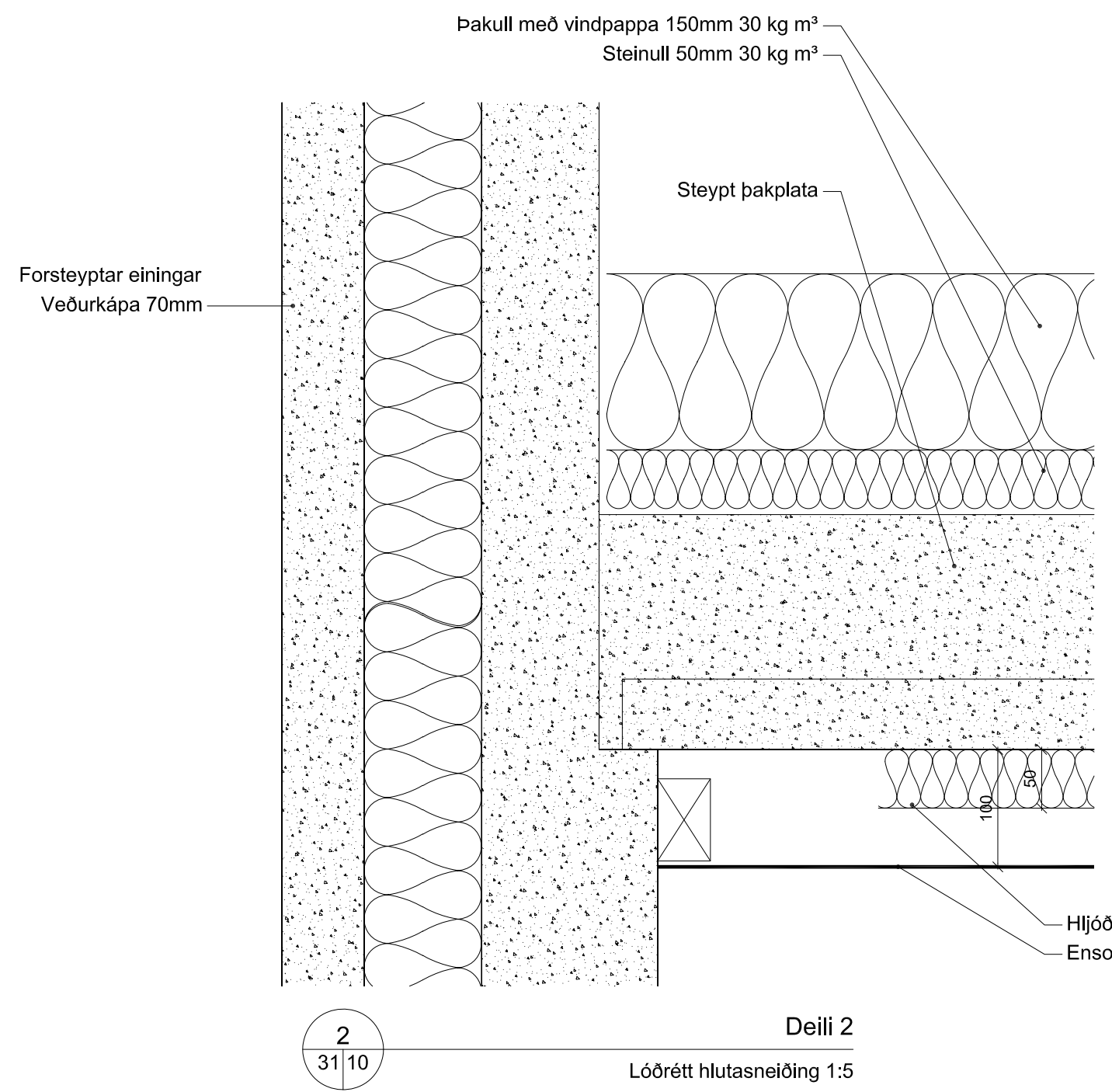
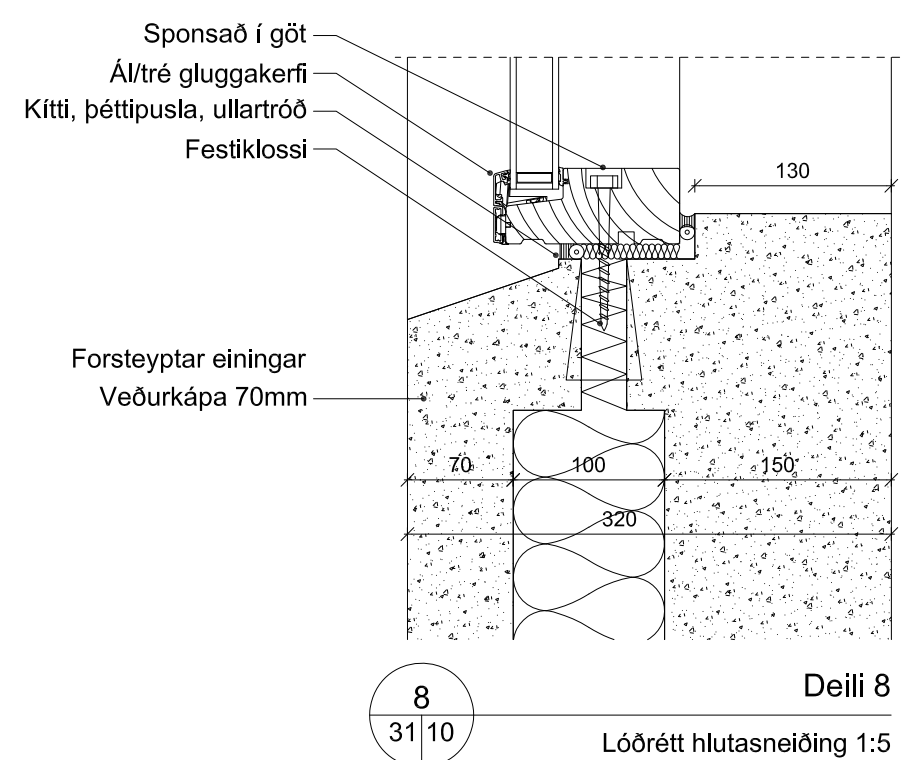
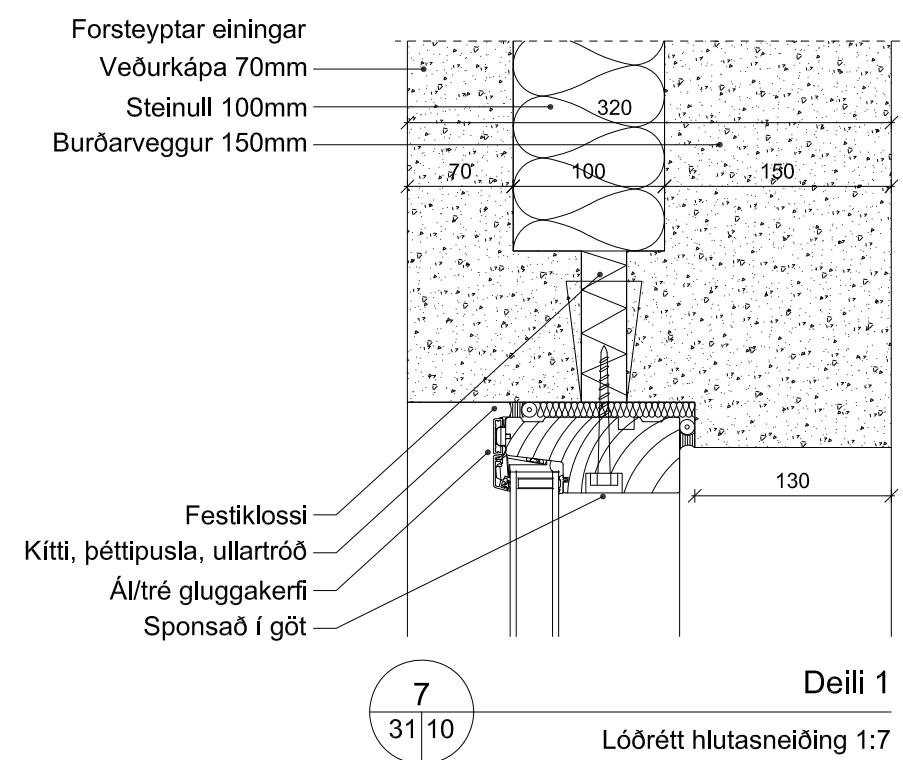
Teiknað af: OKF	Dagsetning: 29.11.2022
Yfirfarið af: HG	Mælikvarði: 1:5
Hallgrím Guðmundsson kl 140549-2439	Freyr Frostason kl 170470-4989
Ólafur Kr Finnþorjónsson kl 260209-3229	Paolo Gianfrancesco kl 080176-2879
Ragnar Auðunn Birgisson kl 230160-4499	Samuel Guðmundsson kl 011063-4039

THG ARKITEKTAR
Faxaflak 9 108, Reykjavík, tlf. 440703 - 2590
sími: 545 1600 thg@thg.is www.thg.is

13-037-17 **31-01**
Verknúmer Númer Útgáfa



1 Deili 1
Lóðrétt hlutasneiðing 1:5



Útg. Dags. Skýfing Ylat. Blaf:

Ásborgir 10
Grímsborgum
Lóðrétt deili

Telknað af: OKF
Yfirfarla af: HG

Dagsetning: 29.11.2021
Mælikvarði: 1:5

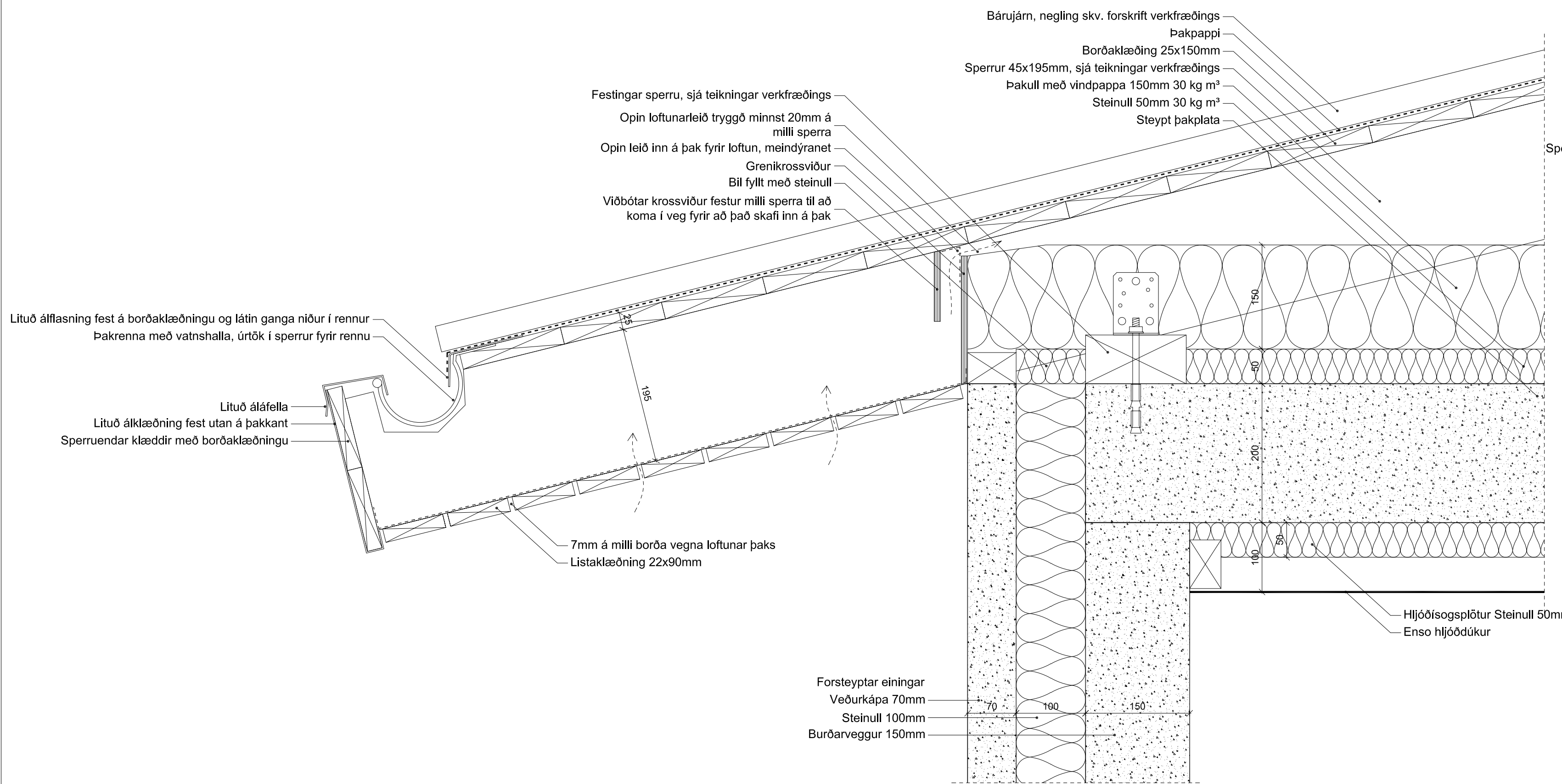
Hallgrím Guðmundsson kt 140548-2439
Freyr Frostason kt 170470-4989
Ólafur Kr. Finnbjarnsson kt 230229-3229
Pálló Gianfrancesco kt 080176-2879
Ragnar Auðunn Birgisson kt 230169-4499
Samuel Guðmundsson kt 011063-4039

THG ARKITEKTAR

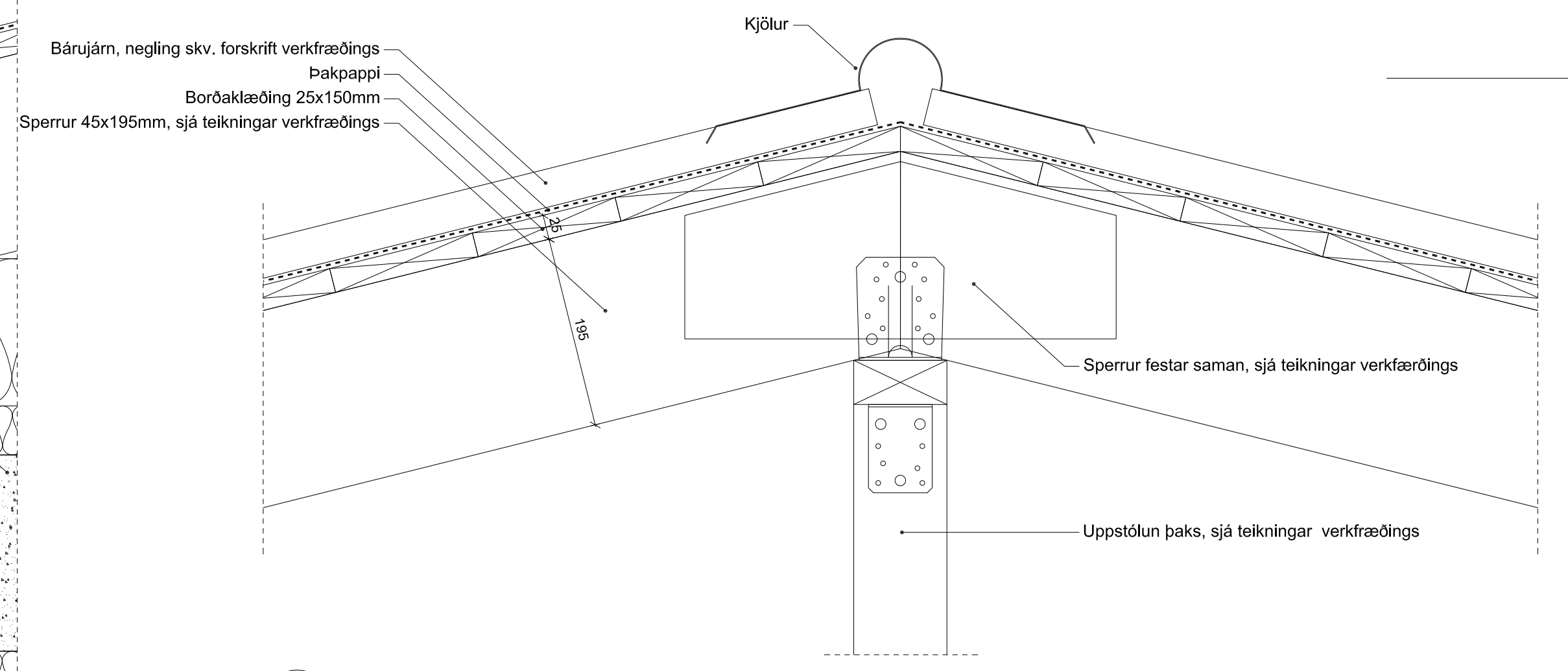
Faxlaun 9 108, Reykjavík, tlf. 440703 - 2590
sími 545 1600 thg@thg.is www.thg.is

13-037-17 31-10
Verknúmer Númer Útgáfa

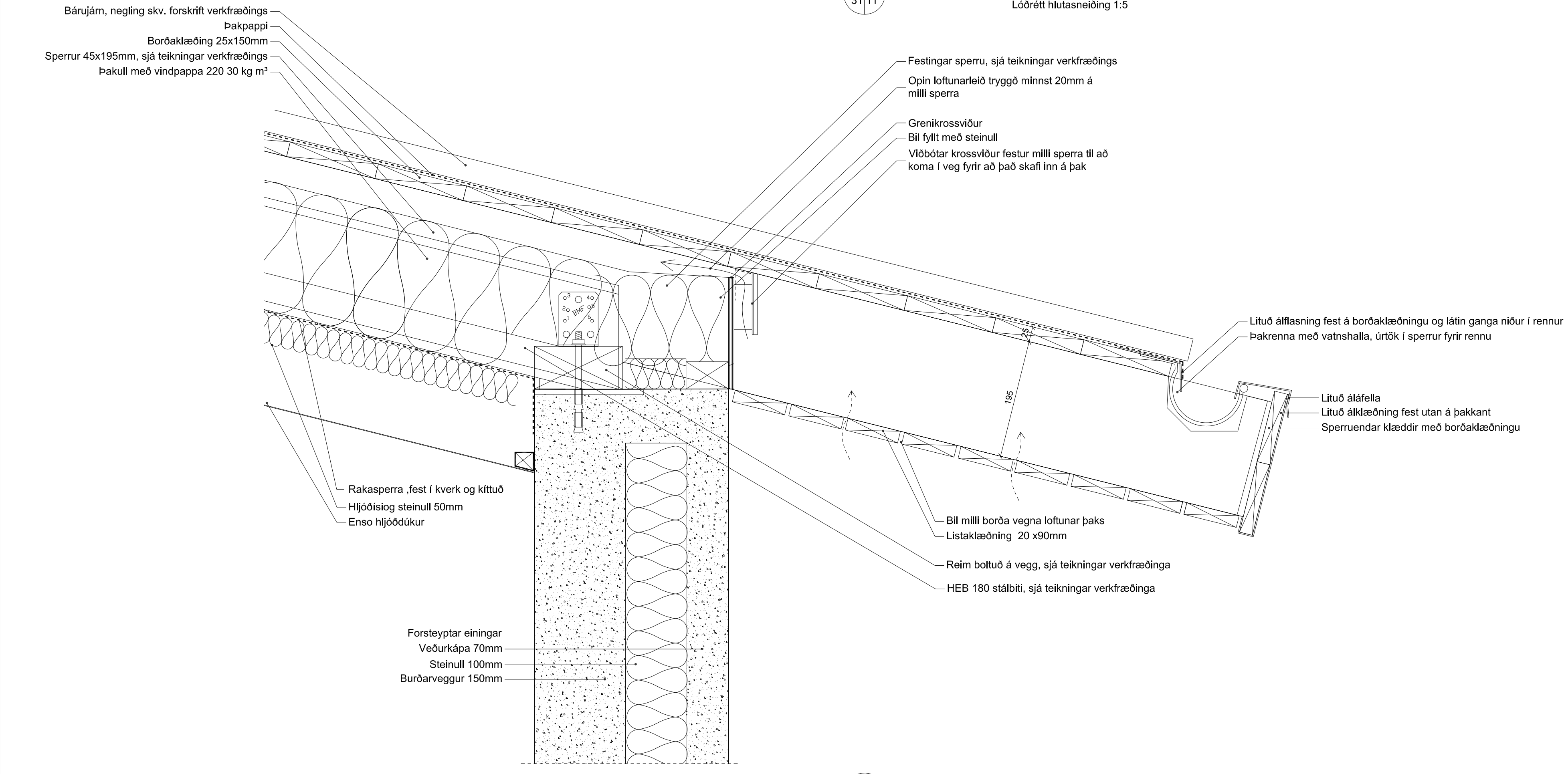
Öll mál og aðstæður athugist á staðnum fyrir smíði. Óheimilt er að mæla upp af teikningum og THG arkitektum skal tilkynnt um ósamræmi og vafaatriði. Öll afnot og afritun teikningarinnar, að hluta til eða heild, er háð skriflegu leyfi höfundar.



6 Deili 6
Lóðrétt hlutasneiðing 1:5



11 Deili 7
Lóðrétt hlutasneiðing 1:5



8 Deili 8
Lóðrétt hlutasneiðing 1:5

Útg. Dags. Skýfing Yfaf. Blaf:

Ásborgir 10
Grímsborgum
Lóðrétt deili

Teiknað af: OKF
Yfirfarið af: HG

Dagsetning: 29.11.2022
Mælikvarði: 1:5

Hallgrím Guðmundsson kt 140549-2439
Freyr Frostason kt 170470-4989
Ólafur Kr. Finnþorsson kt 230229-3229
Páola Gianfrancesco kt 080176-2879
Ragnar Auðunn Birgisson kt 230160-4499
Samuel Guðmundsson kt 011063-4039



Faxalón 9 108, Reykjavík, tlf. 440703 - 2590
sími: 545 1600 thg@thg.is www.thg.is

13-037-17 31-11
Verknúmer Númer Útgáfa

Öll mál og aðstæður athugist á staðnum fyrir smíði. Óheimilt er að mæla upp af teikningum og THG arkitektum skal tilkynnt um ósamræmi og vafaatriði. Öll afnot og afritun teikningarinnar, að hluta til eða heild, er háð skriflegu leyfi höfundar.