

Grunnmynd 1:50

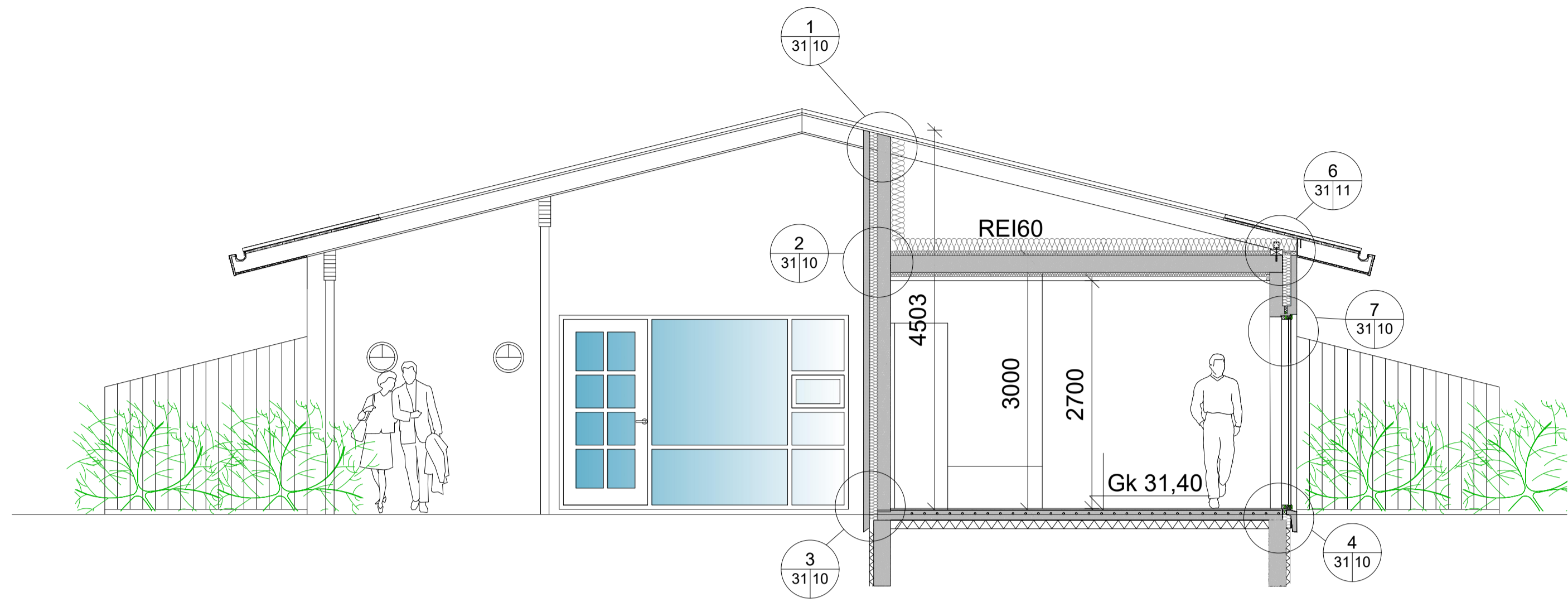
Útg. Dags. Skýfing Yfaf. Blaf:

Ásborgir 22  
Grímsborgum  
Grunnmynd

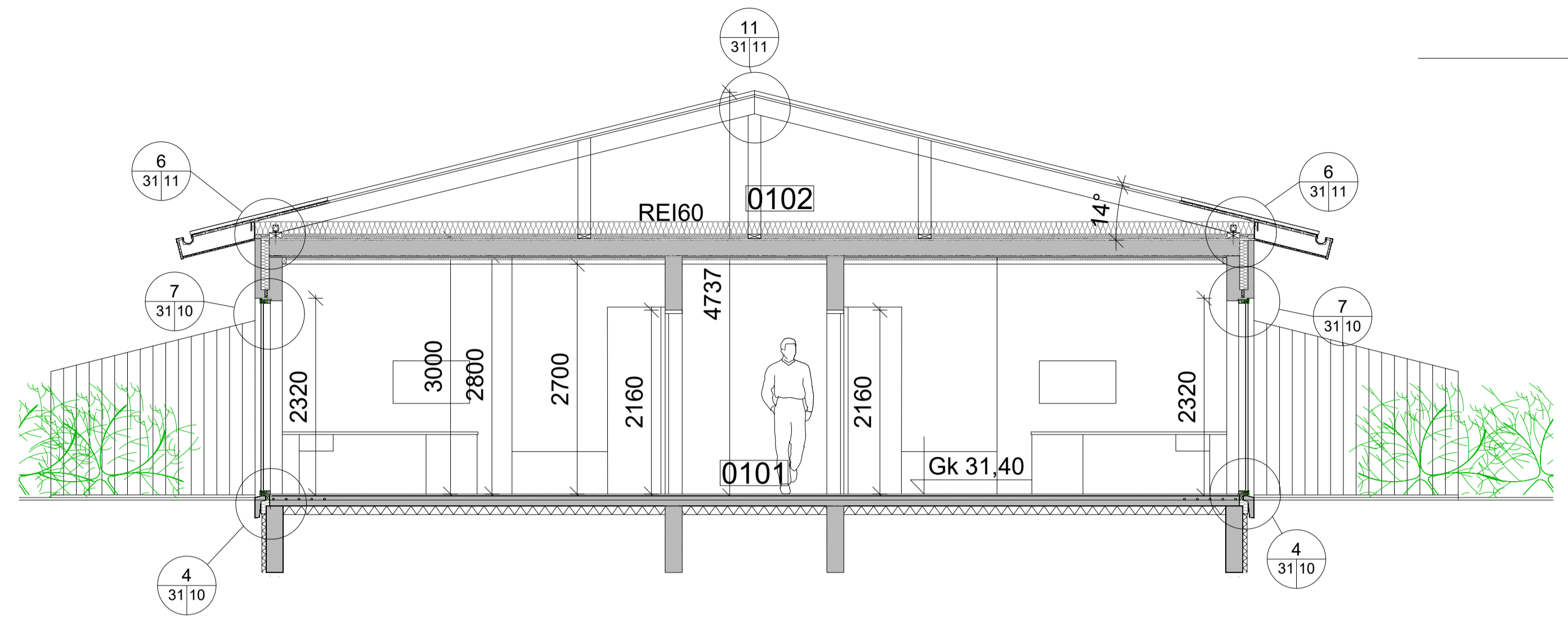
Teiknað af: OKF	Dagsetning: 29.11.2022
Yfirfarið af: HG	Mælikvarði: 1:50
	Hallgrím Guðmundsson kt 140548-2439
	Freyr Frostason kt 170470-4889
	Ólafur Kr. Finnþorsson kt 260209-3229
	Paolo Gianfrancesco kt 080176-2879
	Ragnar Auðunn Birgisson kt 230160-4499
	Samuel Guðmundsson kt 011063-4039

**THG** ARKITEKTAR  
Fasílan 9 108. Reykjavík. Sí: 440703 - 2590  
sími: 545 1600 thg@thg.is www.thg.is

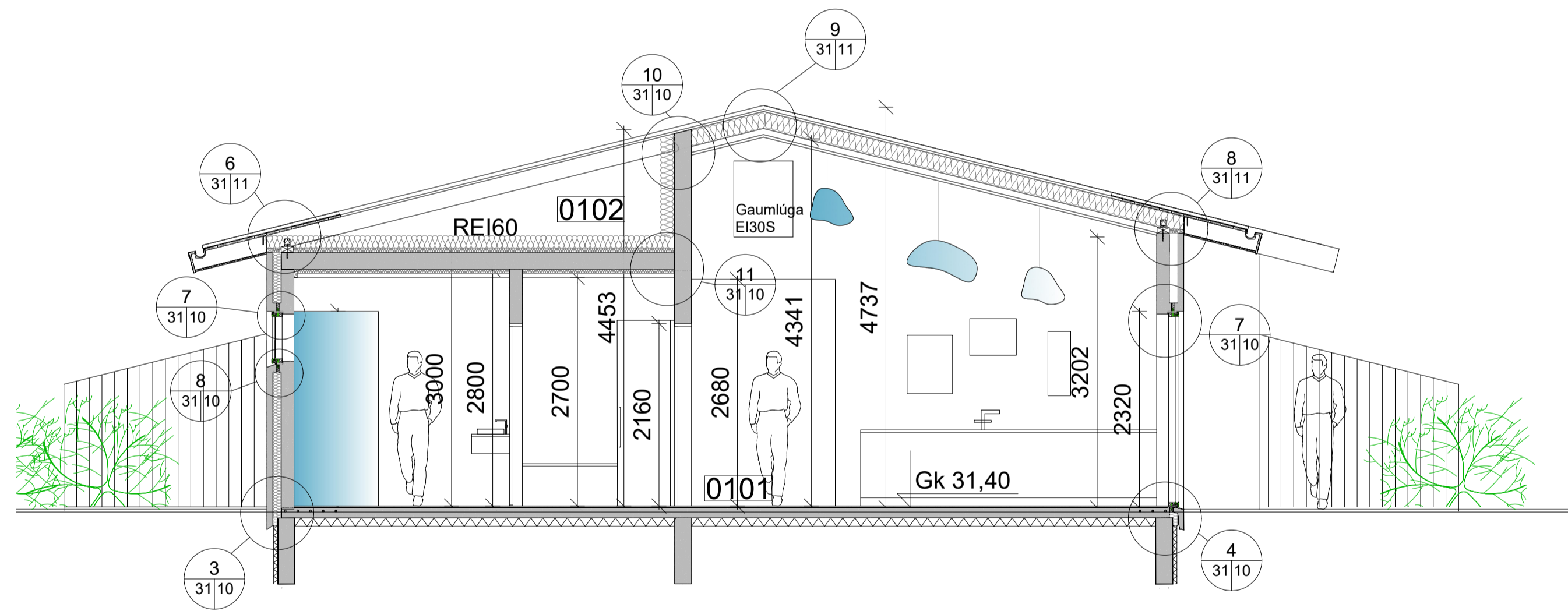
13-037-20 20-01  
Verknúmer Númer Útgáfa



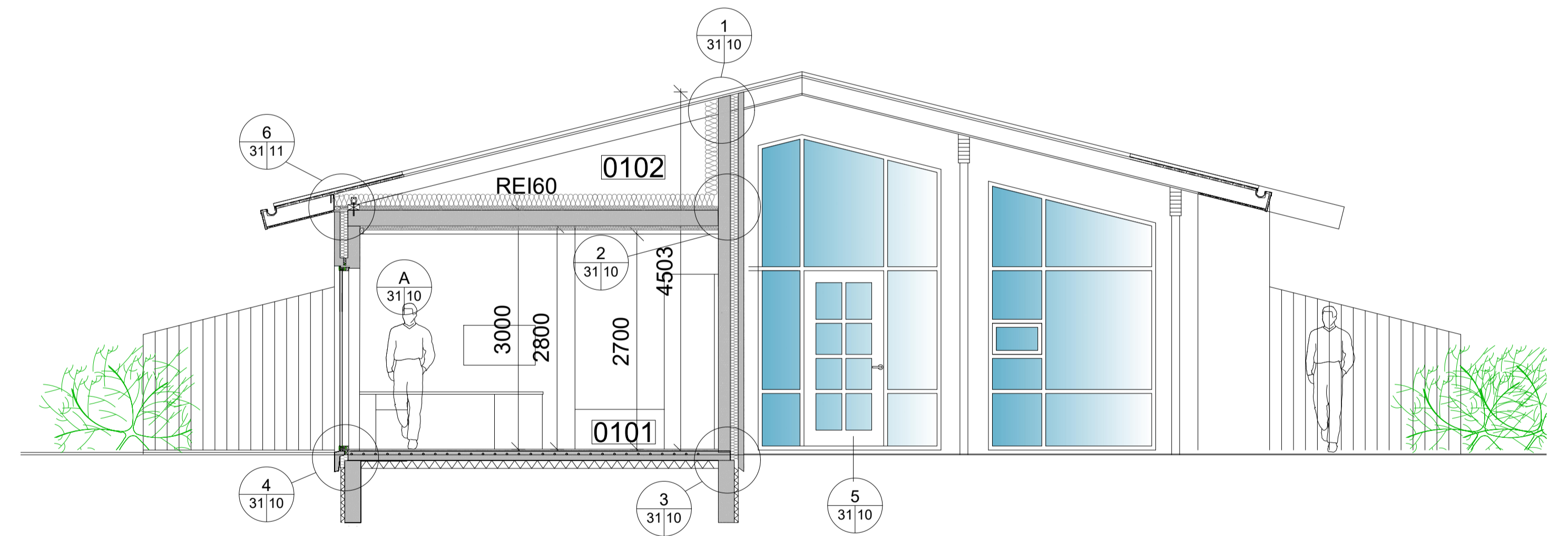
A  
20/02 Snið A-A  
Sneiðing 1:50



B  
20/02 Snið B-B  
Sneiðing 1:50



C  
20/02 Snið C-C  
Sneiðing 1:50



D  
20/02 Snið D-D  
Sneiðing 1:50

Útg. Dags. Skýring Yfaf. Br. af:

Ásborgir 22  
Grímsborgum  
Sneiðingar

Teiknað af: OKF  
Yfirfarið af: HG

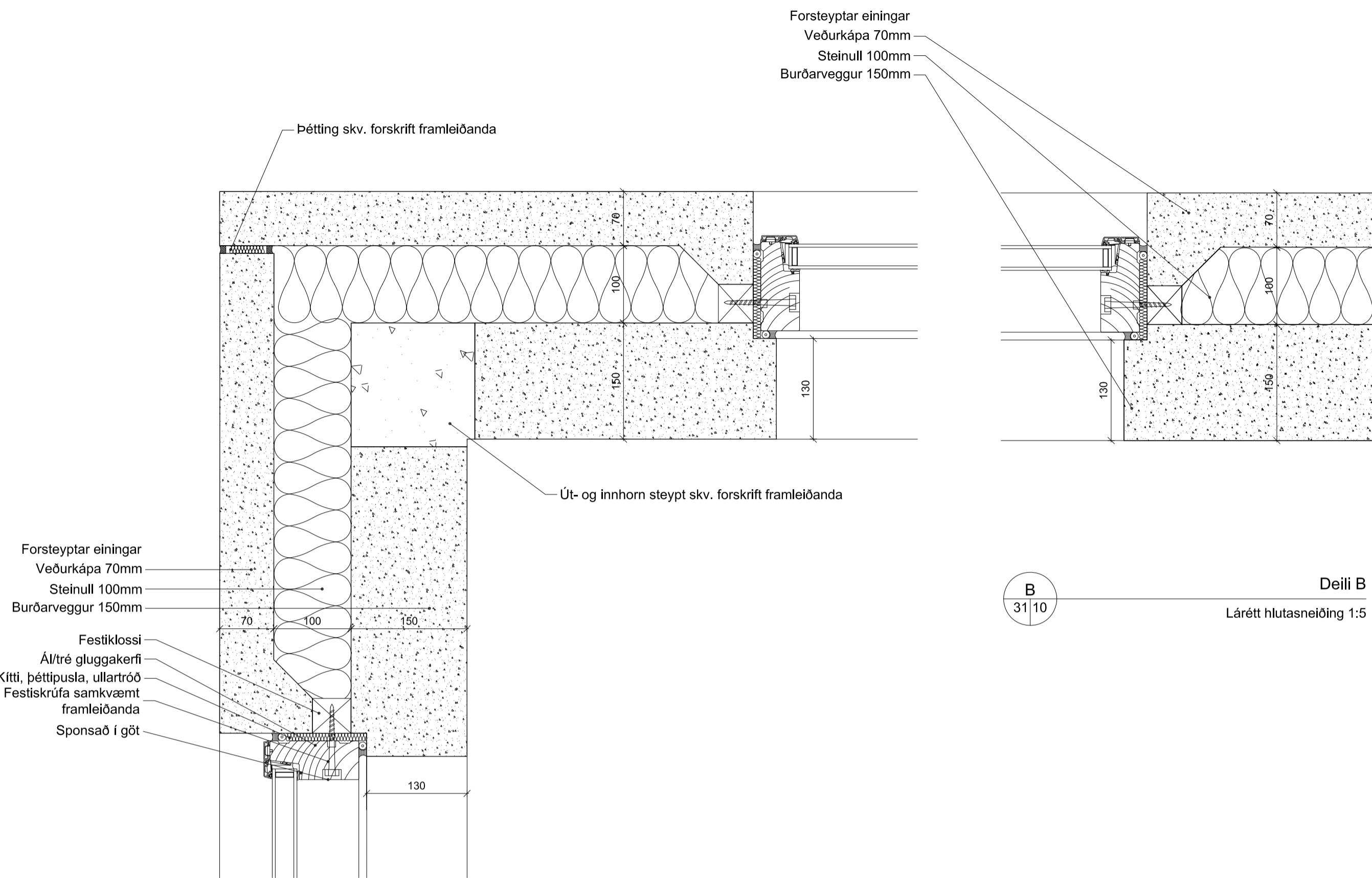
Dagsetning: 29.11.2022  
Mælikvarði: 1:50

Hallgrím Guðmundsson kl 140548-2439  
Freyr Frostason kl 170470-4899  
Ólafur Kr. Finnþorsson kl 280209-3229  
Paolo Gianfrancesco kl 080176-2879  
Ragnar Auðunn Birgisson kl 230160-4499  
Samuel Guðmundsson kl 011063-4039



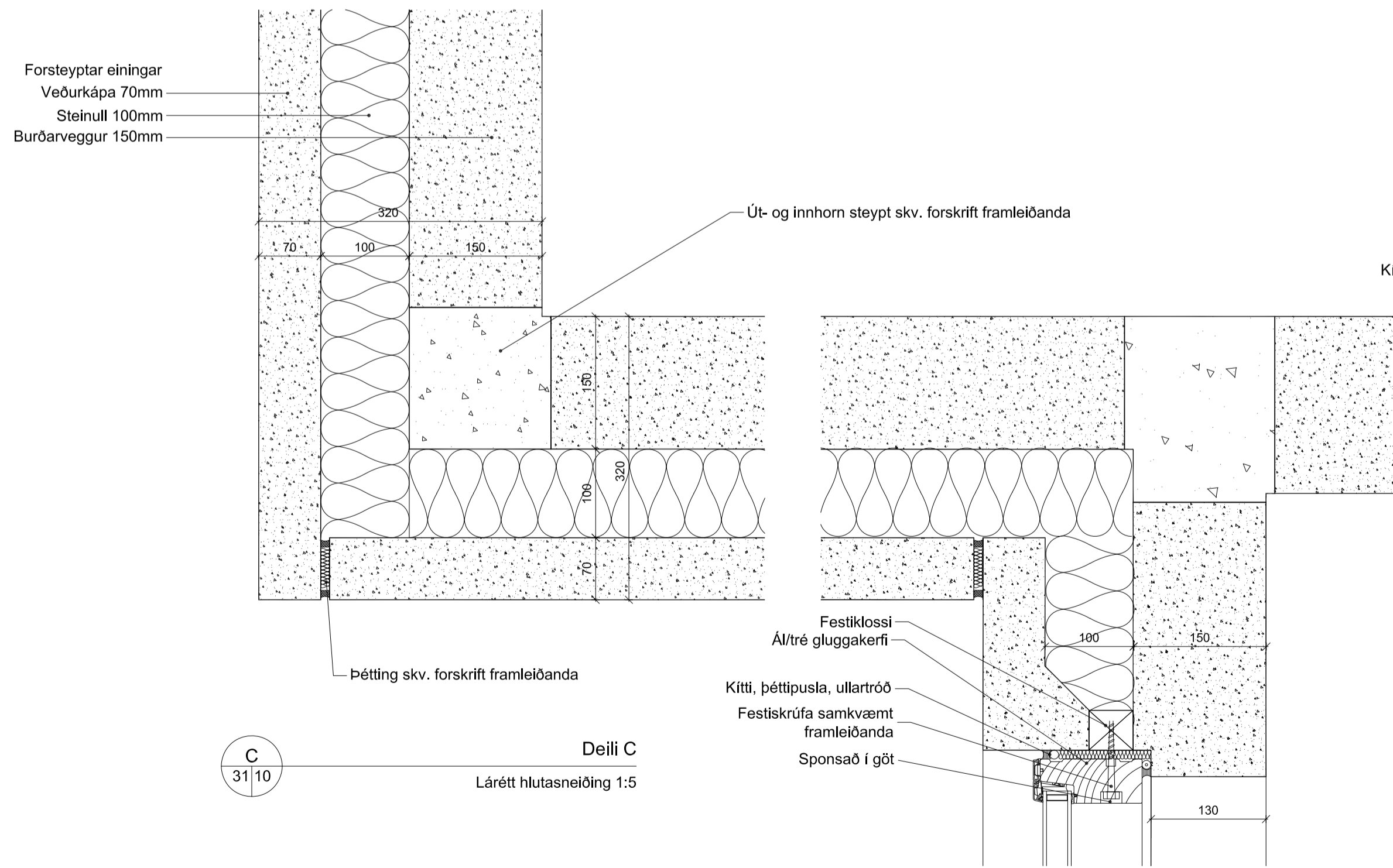
Faxaflak 9 108, Reykjavík. Sími 440703 - 2590  
Sími 545 1600 thg@thg.is www.thg.is

13-037-20 20-02  
Verknúmer Númer Útgáfa



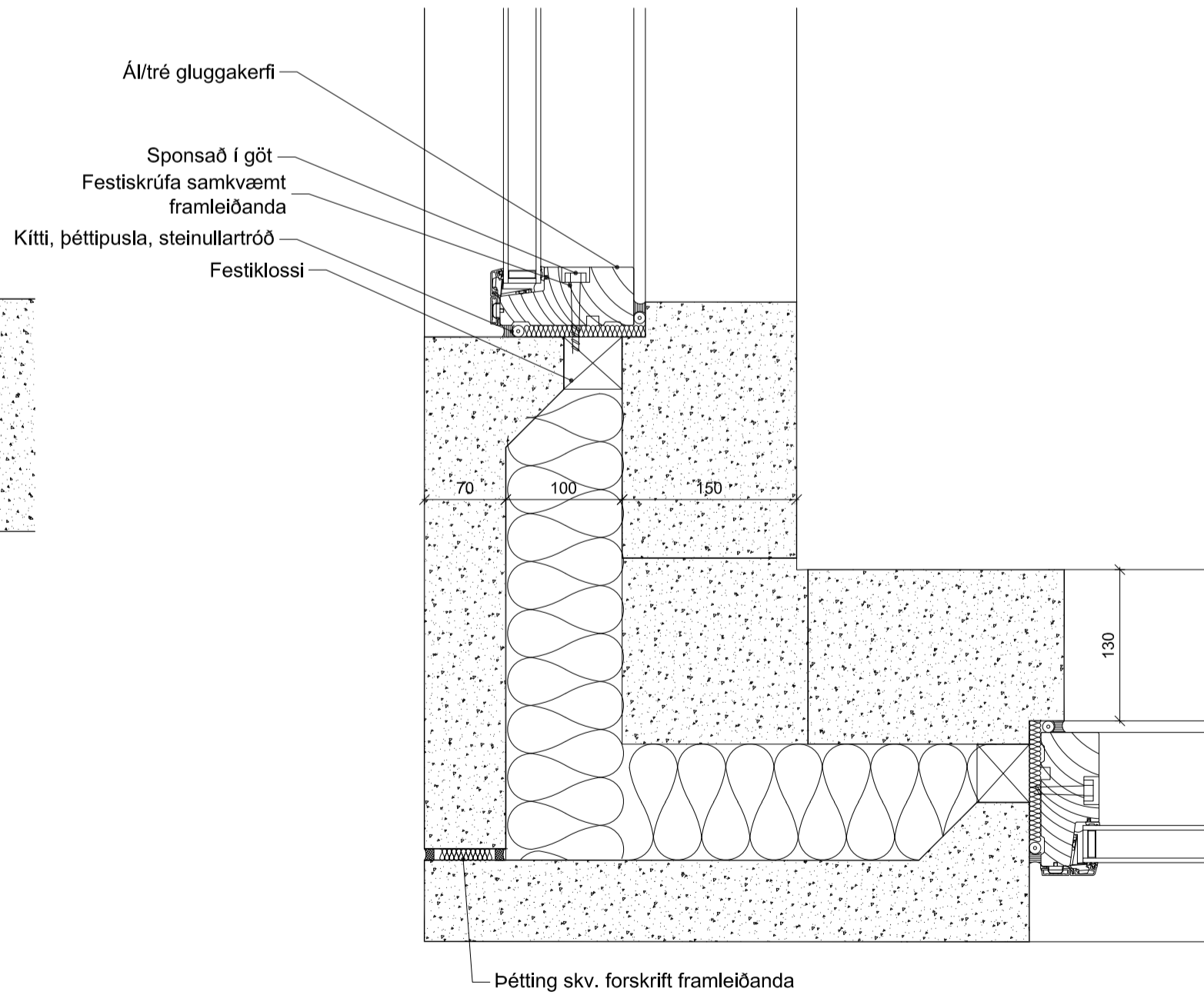
**A**  
31|10  
**Deili A**  
Lárétt hlutasneiðing 1:5

**B**  
31|10  
**Deili B**  
Lárétt hlutasneiðing 1:5

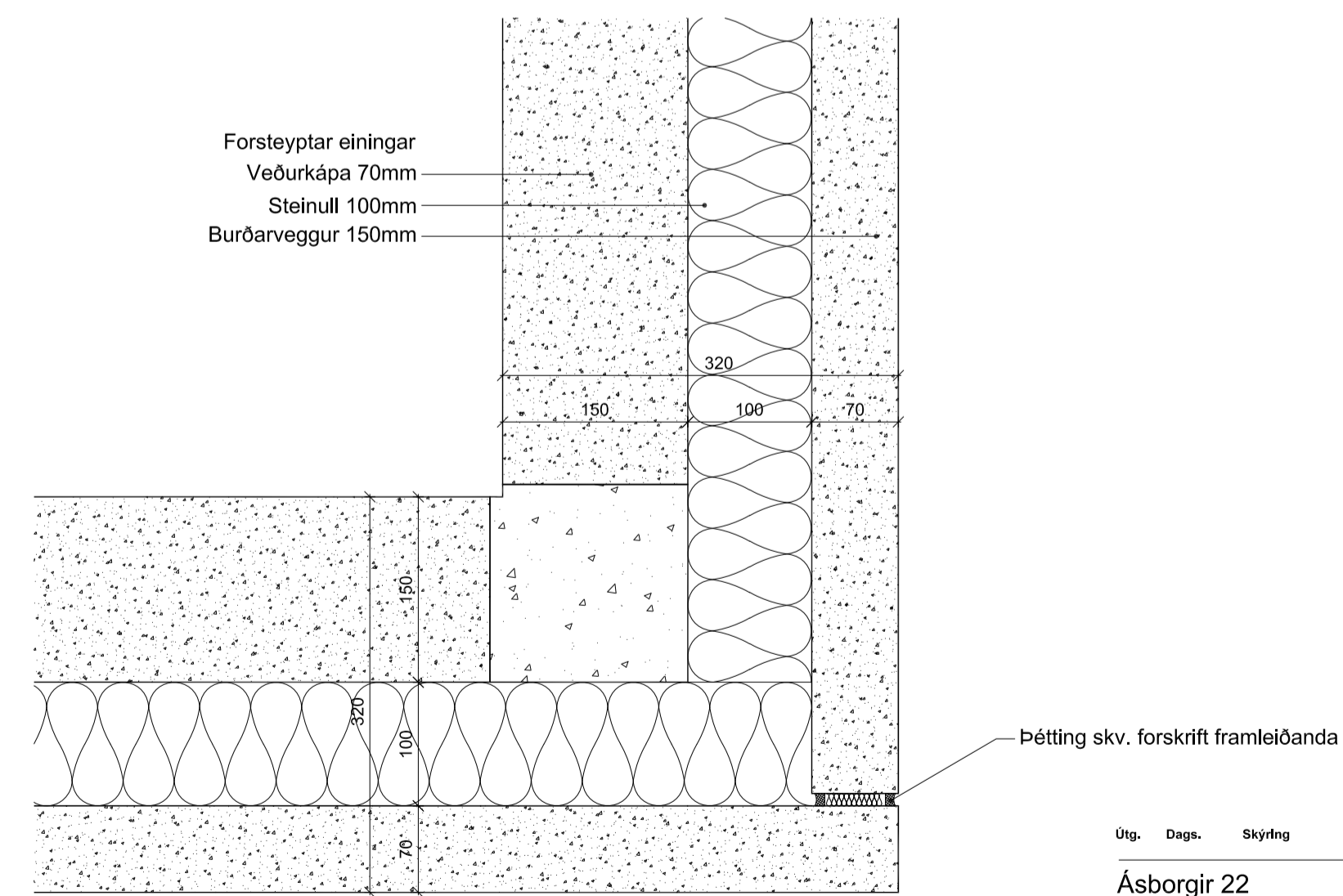


**C**  
31|10  
**Deili C**  
Lárétt hlutasneiðing 1:5

**D**  
31|10  
**Deili D**  
Lárétt hlutasneiðing 1:5



**E**  
31|10  
**Deili E**  
Lárétt hlutasneiðing 1:5



**F**  
31|10  
**Deili F**  
Lárétt hlutasneiðing 1:5

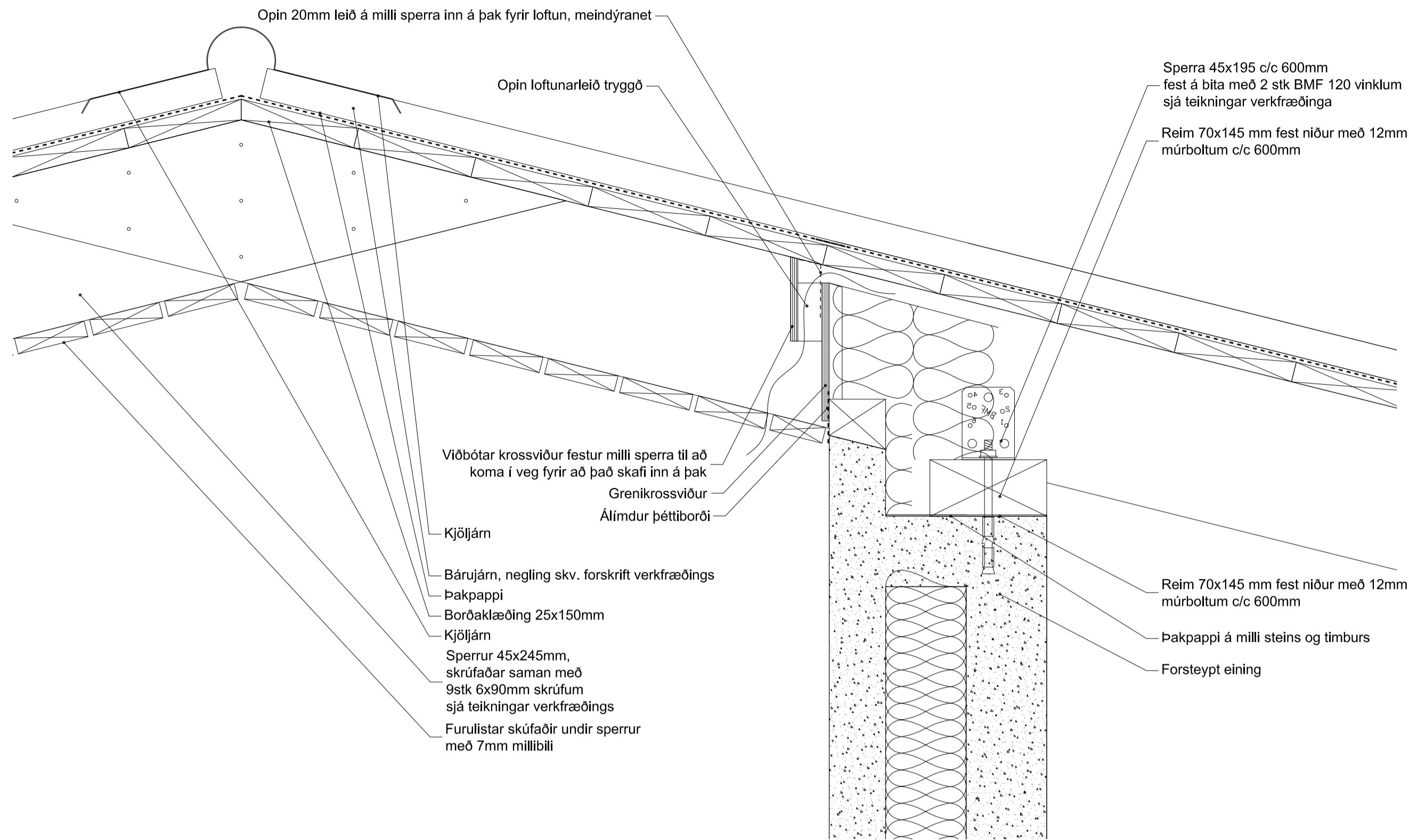
Útg. Dags. Skýfng Yfat: Blaf:

Ásborgir 22  
Grímsborgum  
Lárétt deili

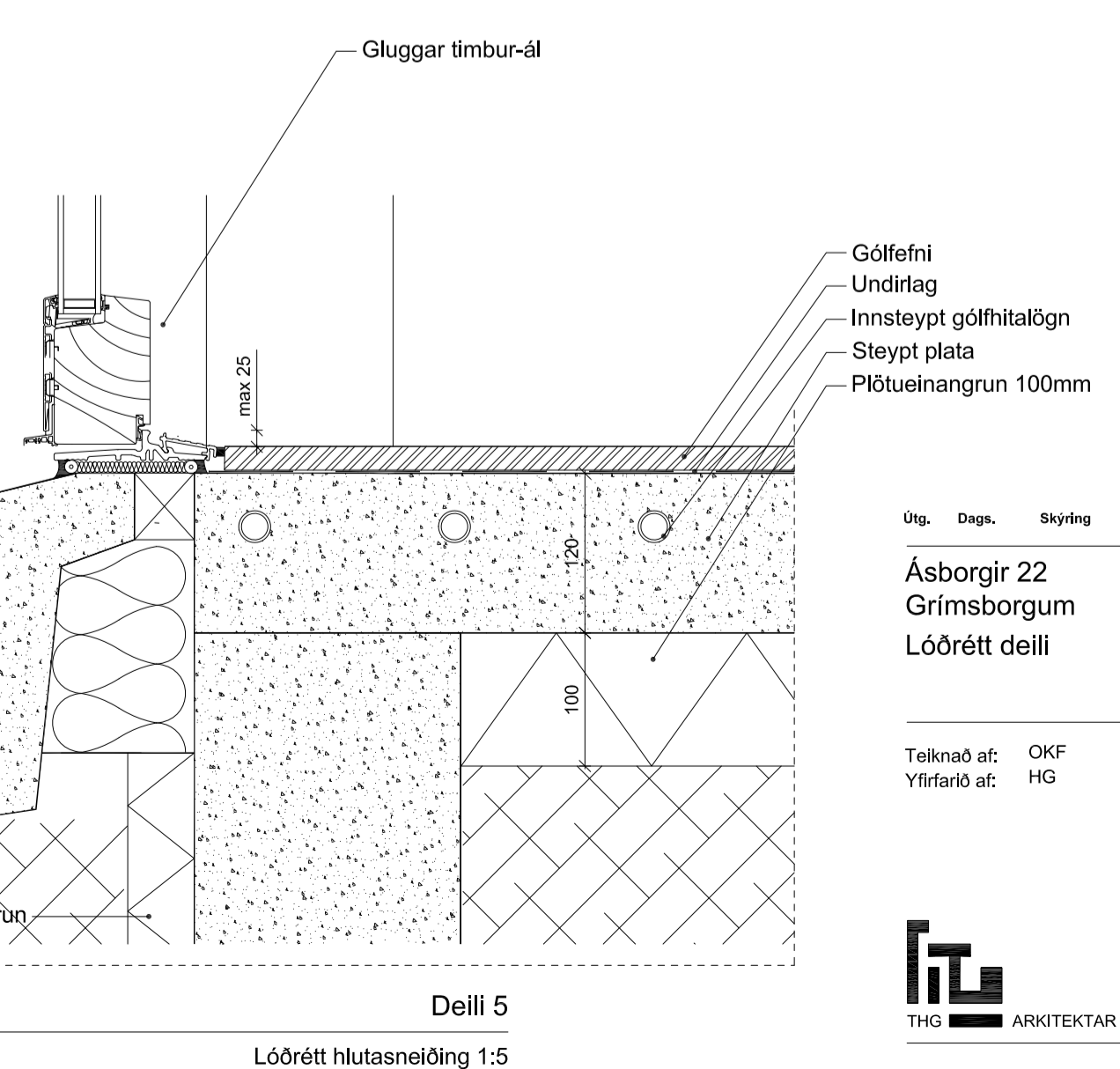
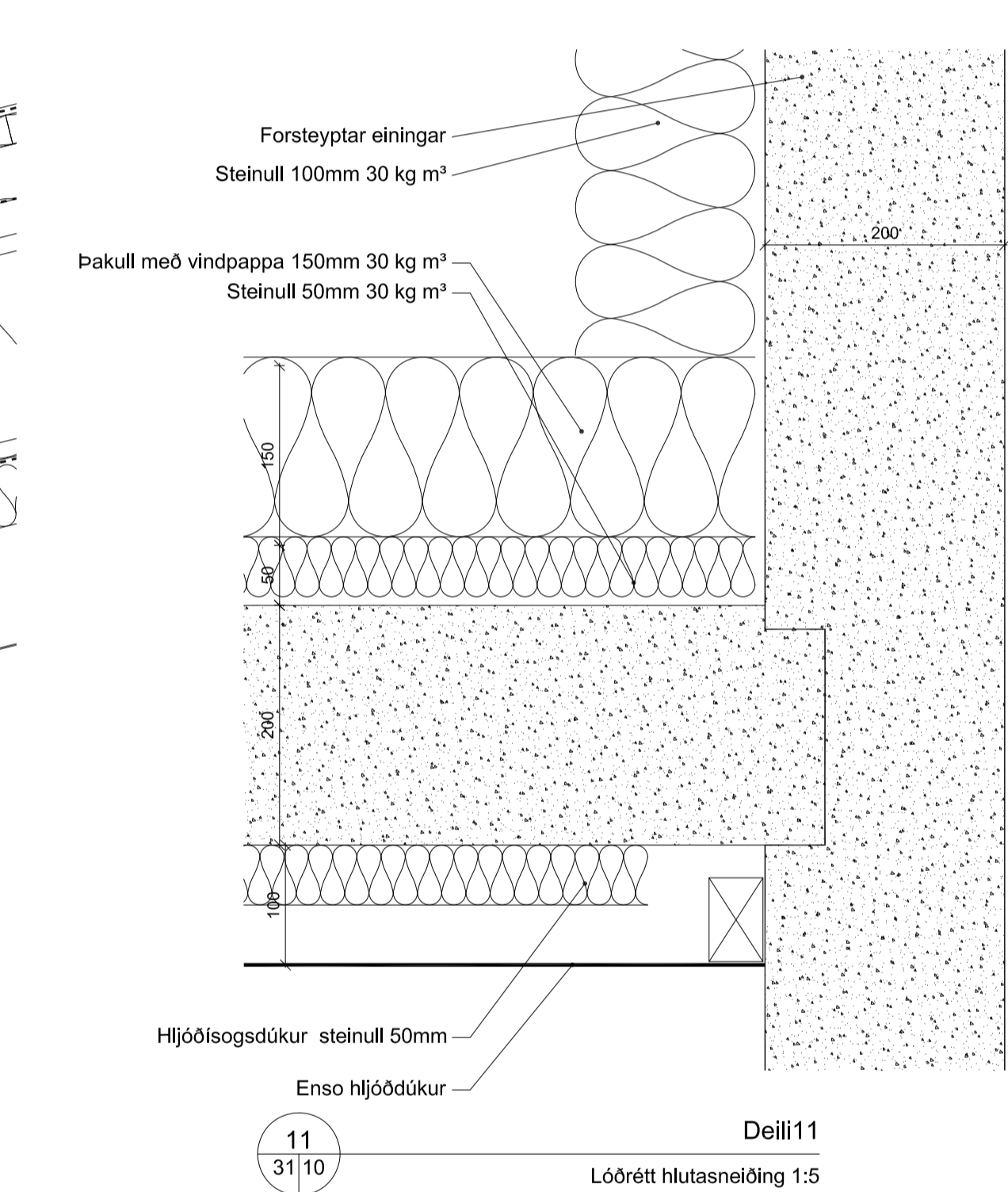
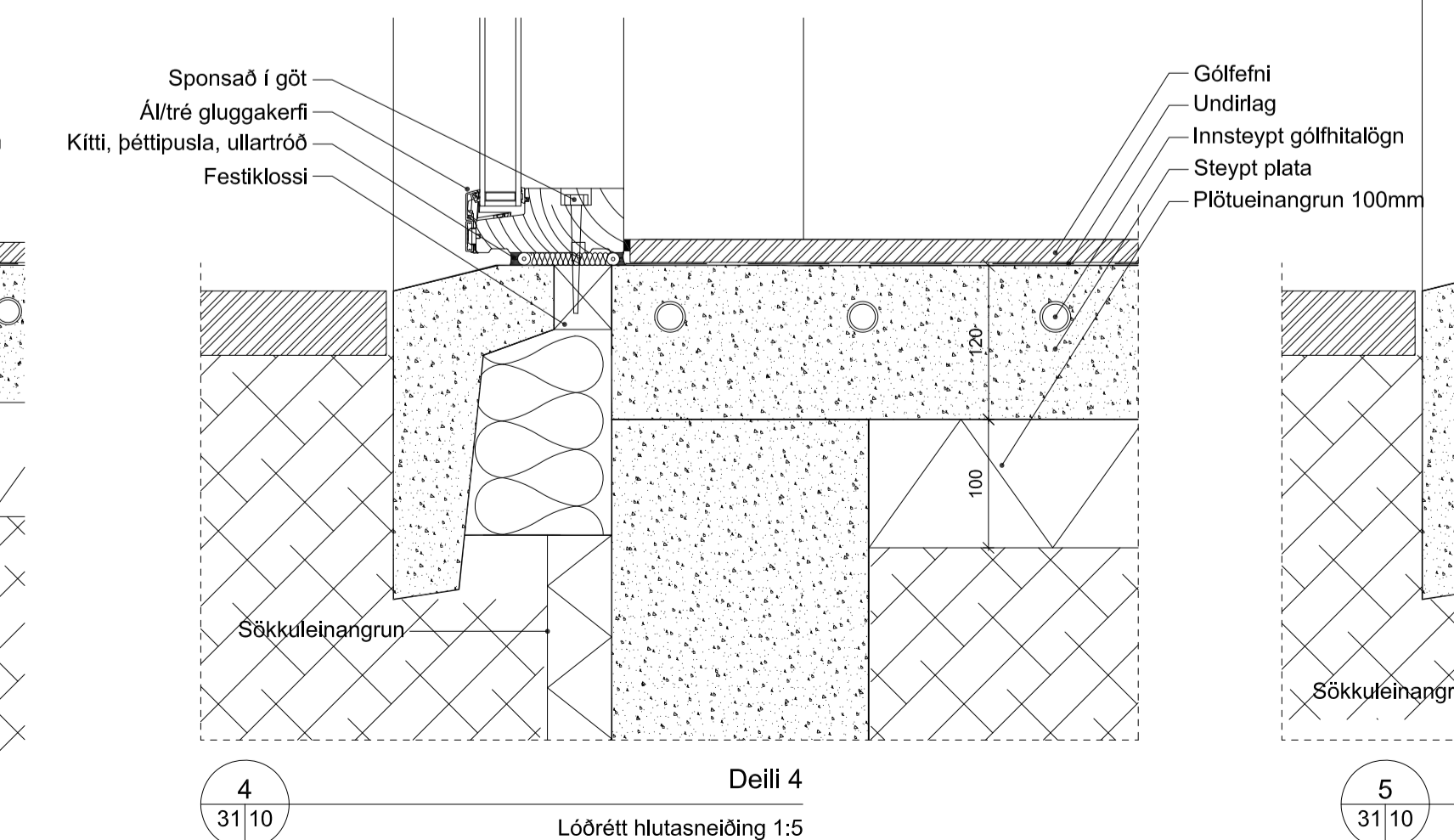
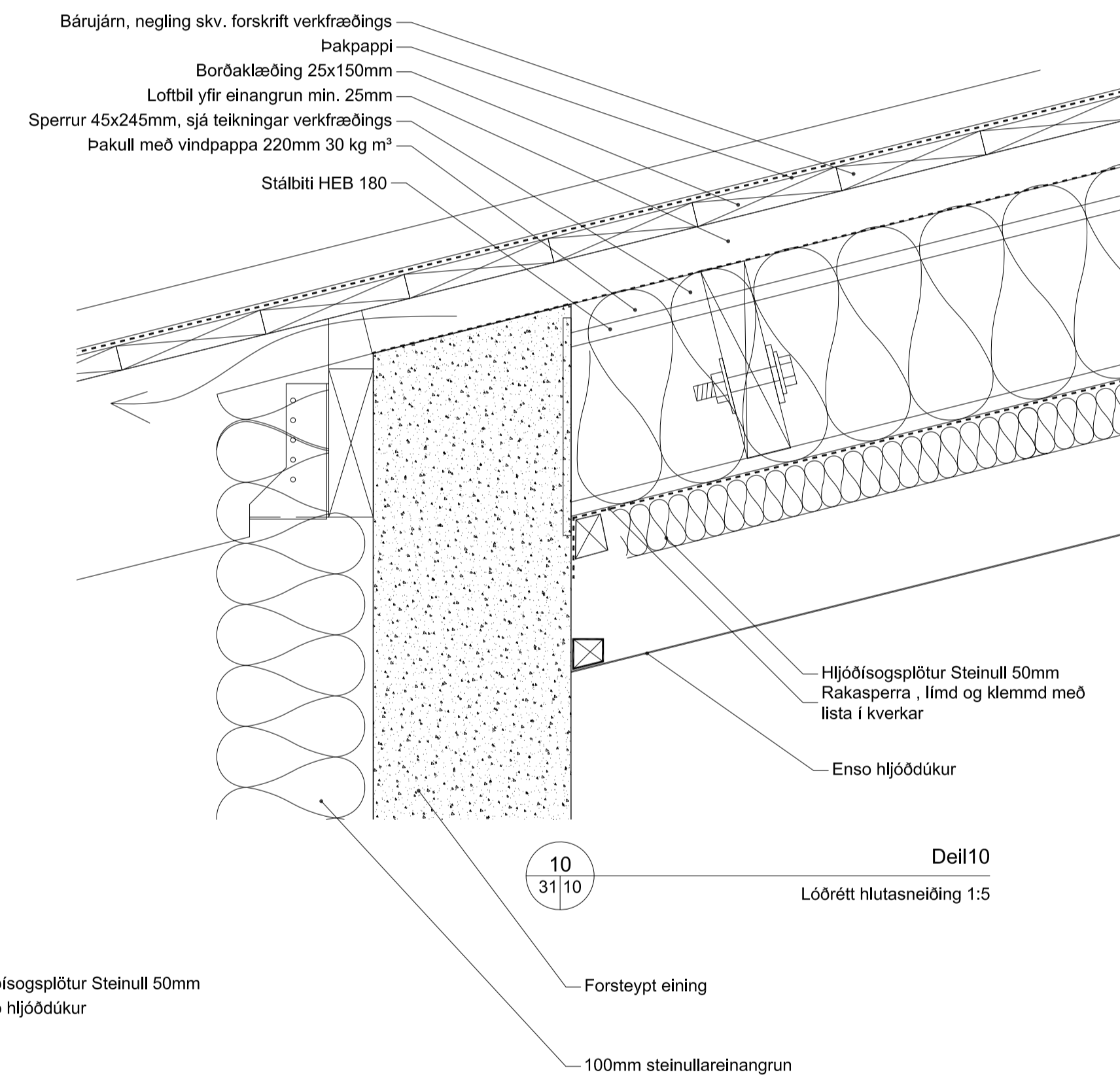
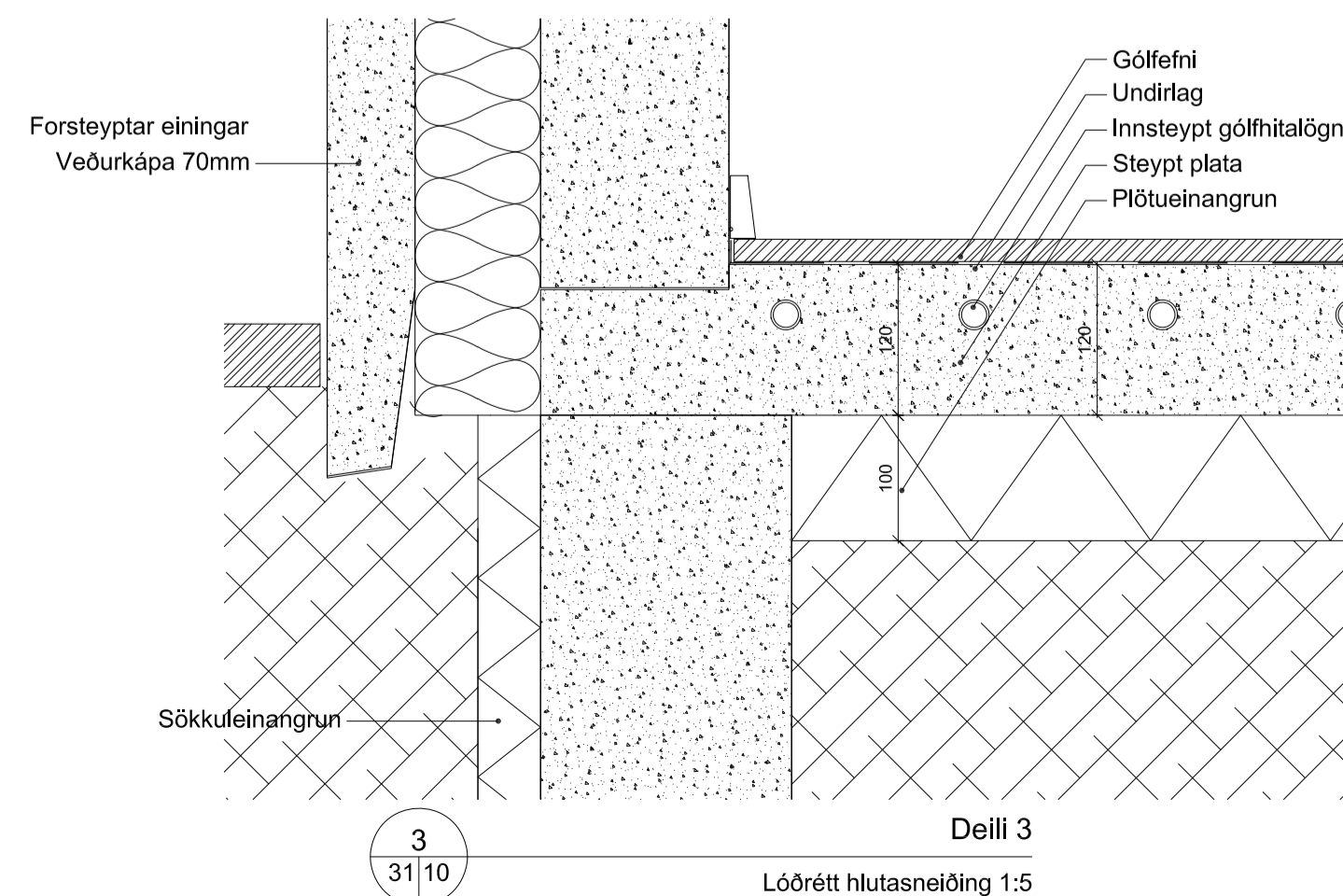
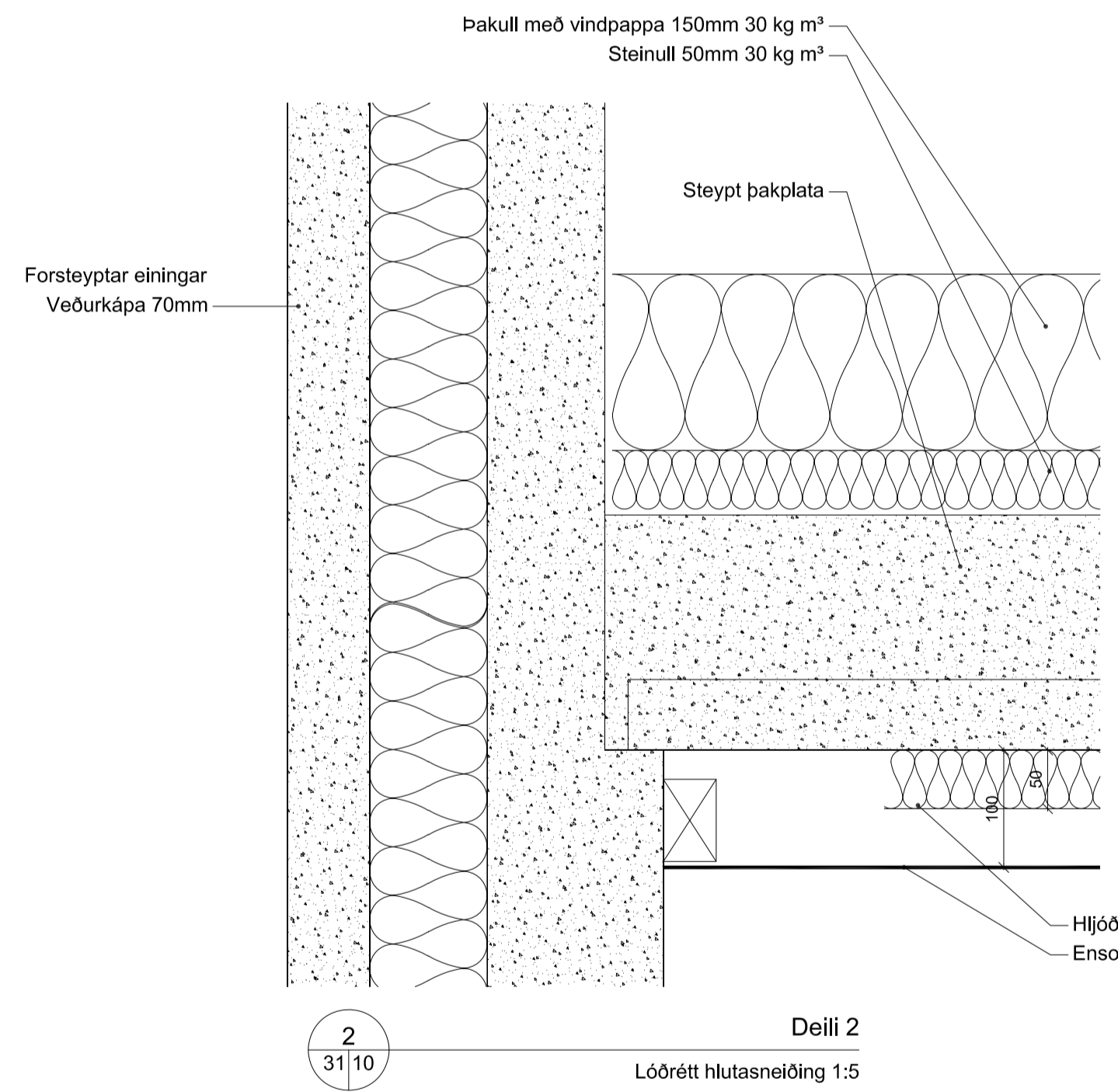
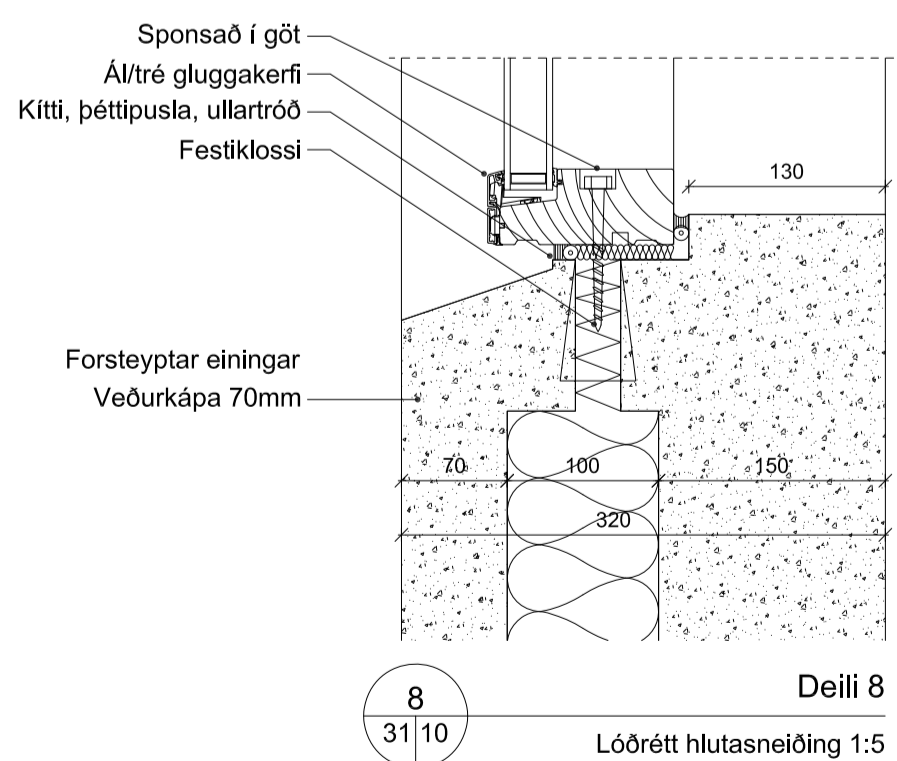
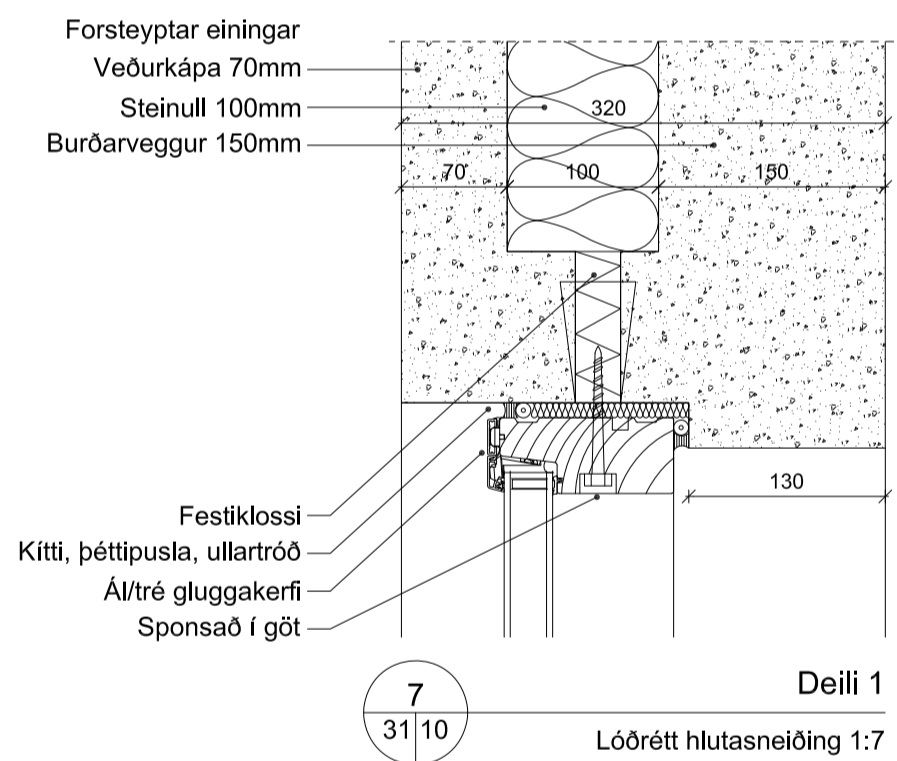
Teiknað af: OKF	Dagsetning: 29.11.2022
Yfirfarið af: HG	Mælikvarði: 1:5
Hallgrím Guðmundsson kl 140549-2439	Freyr Frostason kl 170470-4989
Ólafur Kr Finnþorjónsson kl 260209-3229	Paolo Gianfrancesco kl 080176-2879
Ragnar Auðunn Birgisson kl 230160-4499	Samuel Guðmundsson kl 011063-4039

**THG** ARKITEKTAR  
Faxlaun 9 108, Reykjavík, tlf. 440703 - 2590  
sími 545 1600 thg@thg.is www.thg.is

13-037-20 **31-01**  
Verknúmer Númer Útgáfa



1 Deili 1  
31/10 Lóðrétt hlutasneiðing 1:5



Útg. Dags. Skýfing Ylat. Blaf:

Ásborgir 22  
Grímsborgum  
Lóðrétt deili

Teiknað af: OKF  
Yfirfarla af: HG

Dagsetning: 29.11.2022  
Mælikvarði: 1:5

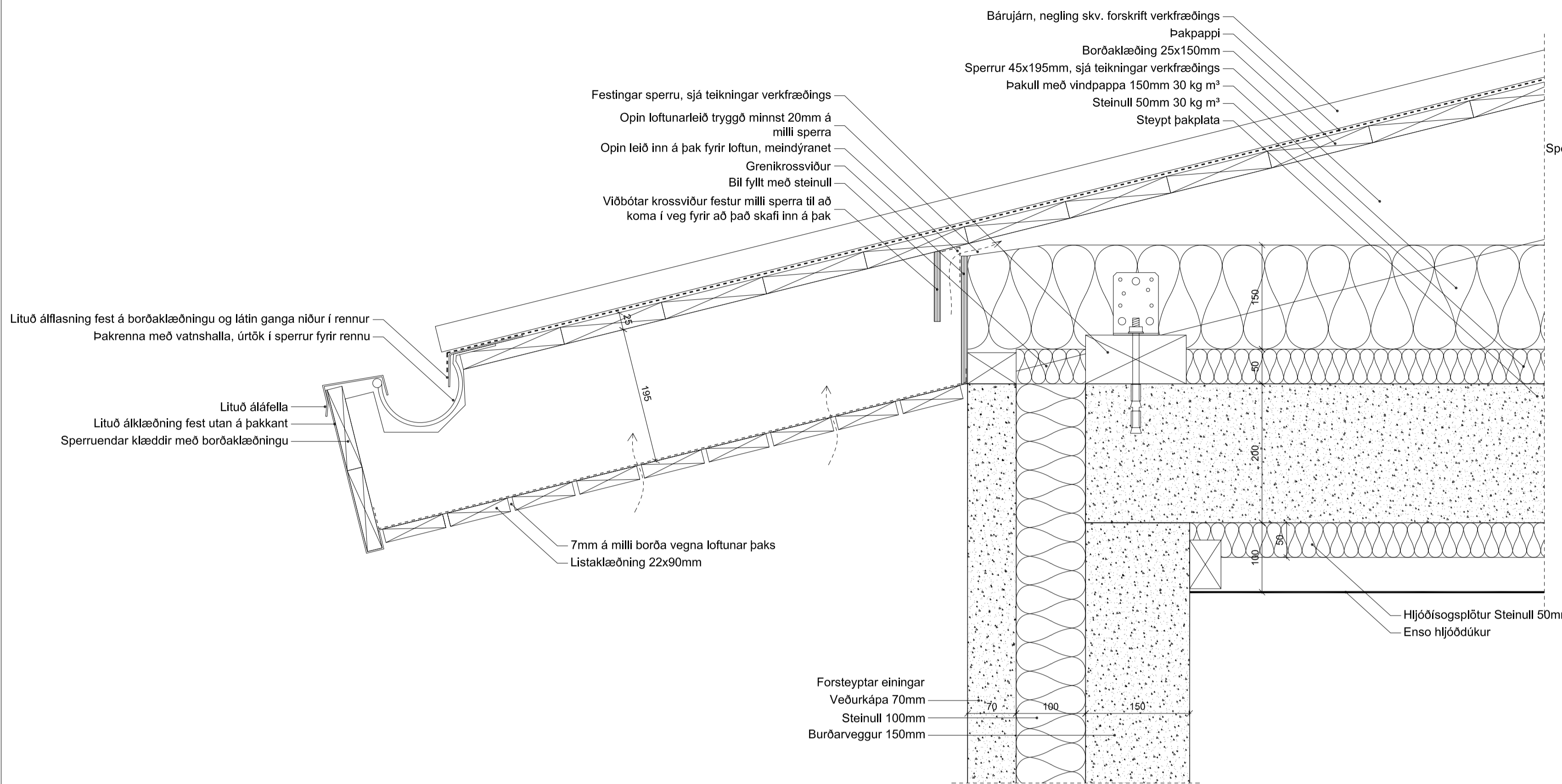
Hallgrím Guðmundsson kt 140548-2439  
Freyr Frostason kt 170470-4989  
Ólafur Kr. Finnbjarnsson kt 230229-3229  
Pálló Gianfrancesco kt 080176-2879  
Ragnar Auðunn Birgisson kt 230160-4499  
Samuel Guðmundsson kt 011063-4039

THG ARKITEKTAR

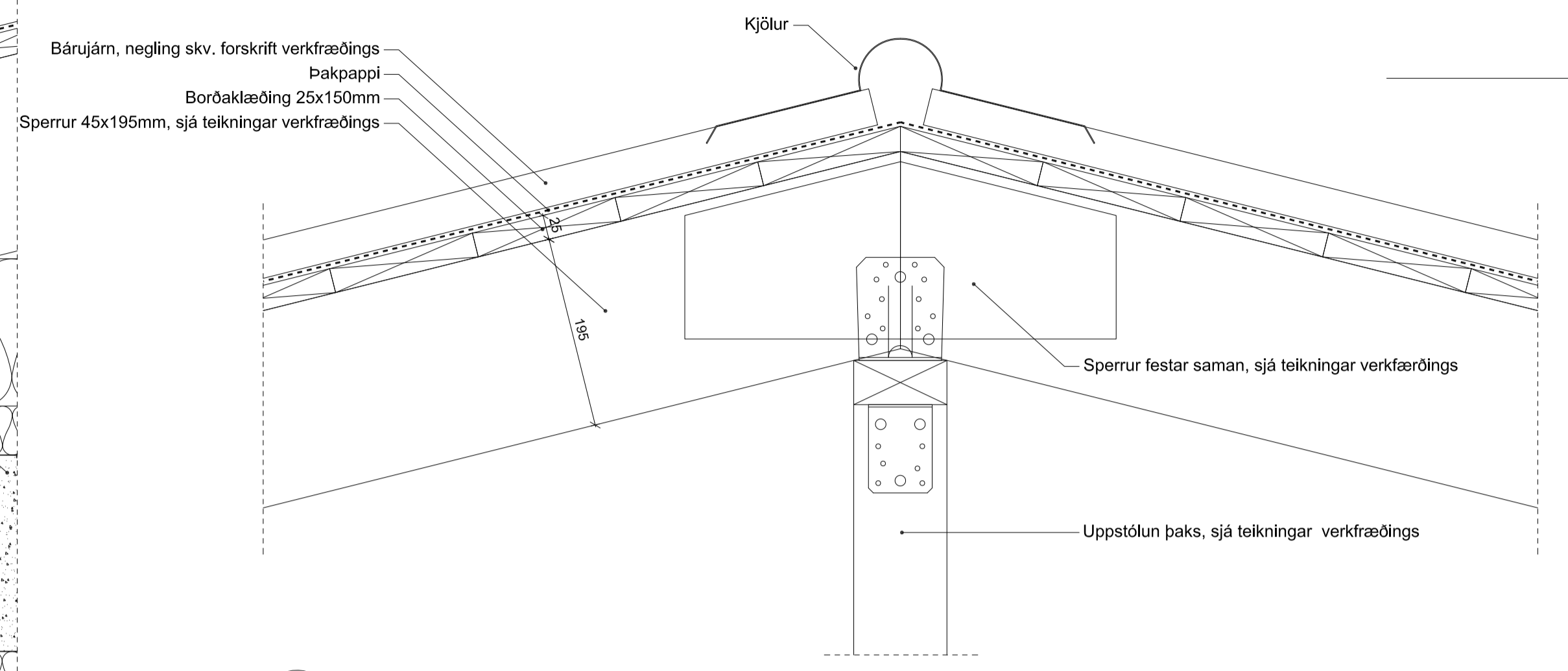
Faxlaun 9 108, Reykjavík, tlf. 440703 - 2590  
sími 545 1600 thg@thg.is www.thg.is

13-037-20 31-10  
Verknúmer Númer Útgáfa

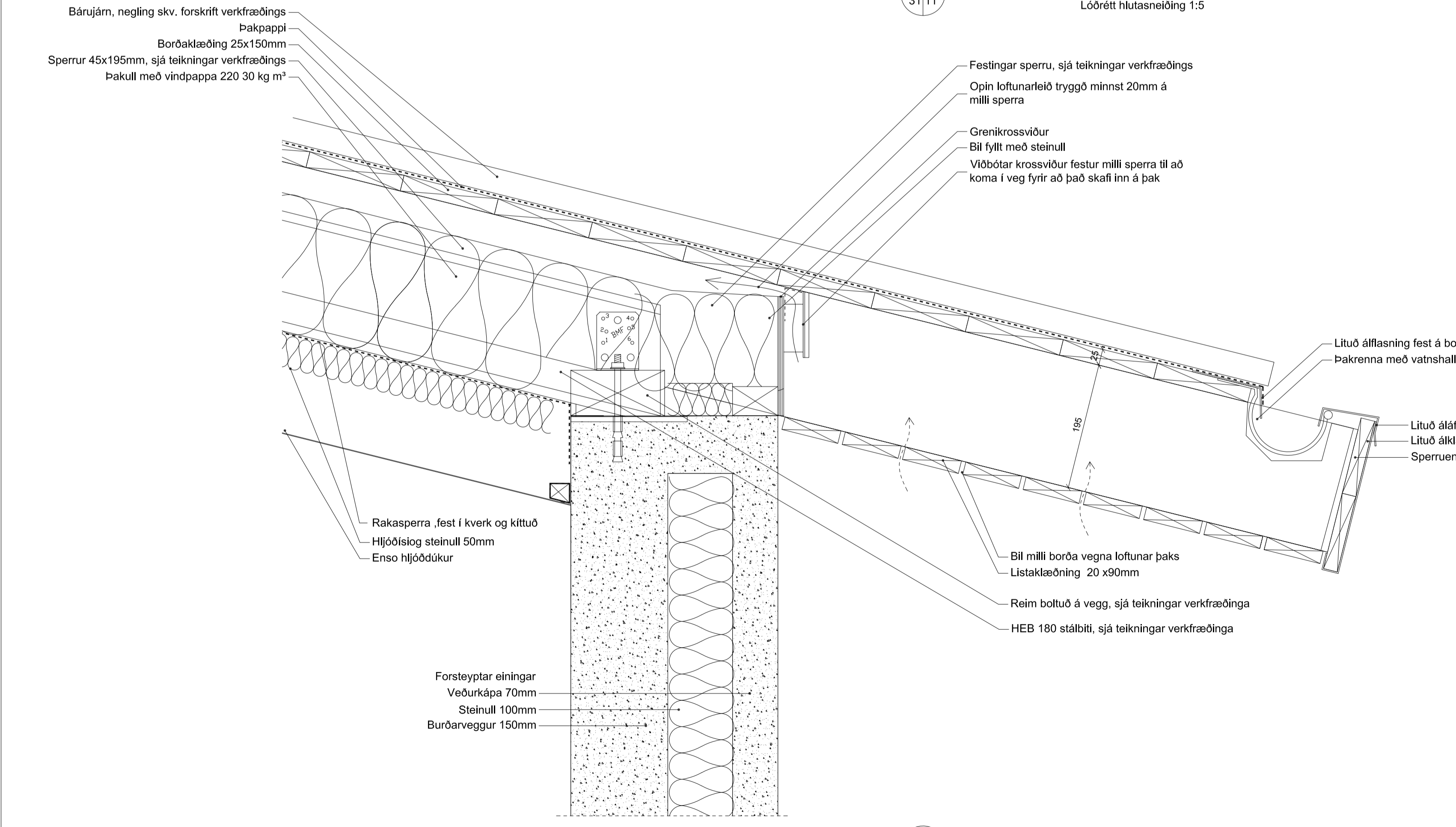
Öll mál og aðstæður athugist á staðnum fyrir smíði. Óheimilt er að mæla upp af teikningum og THG arkitektum skal tilkynnt um ósamræmi og vafaatriði. Öll afnot og afritun teikninganna, að hluta til eða heild, er háð skriflegu leyfi höfundar.



6 Deili 6  
Lóðrétt hlutasneiðing 1:5



11 Deili 7  
Lóðrétt hlutasneiðing 1:5



8 Deili 8  
Lóðrétt hlutasneiðing 1:5

Útg. Dags. Skýfing Yfaf: Blaf:

Ásborgir 22  
Grímsborgum  
Lóðrétt deili

Teiknað af: OKF  
Yfirfarið af: HG

Dagsetning: 29.11.2022  
Mælikvarði: 1:5

Hallgrím Guðmundsson kt 140549-2439  
Freyr Frostason kt 170470-4989  
Ólafur Kr Finnþorjónsson kt 260209-3229  
Páll Guðmundsson kt 080176-2879  
Ragnar Auðunn Birgisson kt 230160-4499  
Samuel Guðmundsson kt 011063-4039



Faxalón 9 108, Reykjavík, tlf. 440703 - 2590  
sími: 545 1600 thg@thg.is www.thg.is

13-037-20 31-11  
Verknúmer Númer Útgáfa

Öll mál og aðstæður athugist á staðnum fyrir smíði. Óheimilt er að mæla upp af teikningum og THG arkitektum skal tilkynnt um ósamræmi og vafaatriði. Öll afnot og afritun teikningarinnar, að hluta til eða heild, er háð skriflegu leyfi höfundar.