

SKÝRINGAR - ALMENNT:

ÖLL VINNA SKAL VERA Í SAMRÆMI VID TEIKNINGAR ÞESSAR, KRÖFUR BYGGINGARREGLUGERÐAR OG VÍÐEIGANDI STAÐLA.

TRYGGJA SKAL STÖÐUGLEIKA MANNVIRKJA Á ÖLLUM STIGUM VERKSINS MED TÍMABUNDNUM STÍFINGUM, FESTINGUM EÐA Á ANNAN VÍÐURKENNAN HÁTT.

ÖLL MÁL ERU Í mm. HJEDARKÓTAR ERU Í METRUM OG MÍÐA VID AD GÖLFKÓTI SÉ K: 0.00 NEMA Í GEYMSLU. RAUNKÓTI ER EKKI ÞEKKTUR.

SKÝRINGAR - STEYPT VIRKI:

STÁL MERKT K ER KAMBSTÁL OG SKAL VERA B500B SAMKVÆMT ÍST EN 10080:2005. FRÁGANGUR JÁRNA SKAL VERA SAMKVÆMT ÍST EN 1992-1-1:2004/NA:2010. STEYPUHULA SKAL HVERGI VERA MINNI EN 25 mm. BENDINET SKARIST UM 1 MÖSKVA.

STEINSTEYPA, GÆÐI, MEDFERD OG PRÓFANIR SKULU VERA Í SAMRÆMI VID ÍST EN 206:2013+A1. STYRKLEIKAFLOKKUR SKAL VERA C30. LOFTINNHÁLD 5-7%. V/S HLUTFALL <0.55

GÓT Í SÖKKLA: BxH KÓTI Í NEDRI BRÚN GATA. STAÐSETNING NÁNAR SKV. LAGNATEIKNINGUM

SSK - SÖKKULSKAUT (Sjá RAFLAGNATEIKNINGAR)

SKÝRINGAR - GRUNDUN:

SÚLUR REKNAR Í GEGNUM MALARPÚÐA NIÐUR Á BURÐARHEFAN BOTN. SÖKKLAR HVÍLA Á SÚLUNUM. Fyllt skal í og kríngum sökkla með fylliefni sem ekki er frostnæmt. Sökkla og botnplata eru sjálfberandi.

ÁLAGSFORSENDUR:

NOTÁLAG: ÁLAGSTILHÖGUN ER Í SAMRÆMI VID ÍST EN 1990:2002/NA:2010
NOTÁLAG Á GÖLFPLÖTUR ÍBÚÐ 2.0 kN/m² OG GÖLFPLATA BÍLSKÚR 3.0 kN/m²

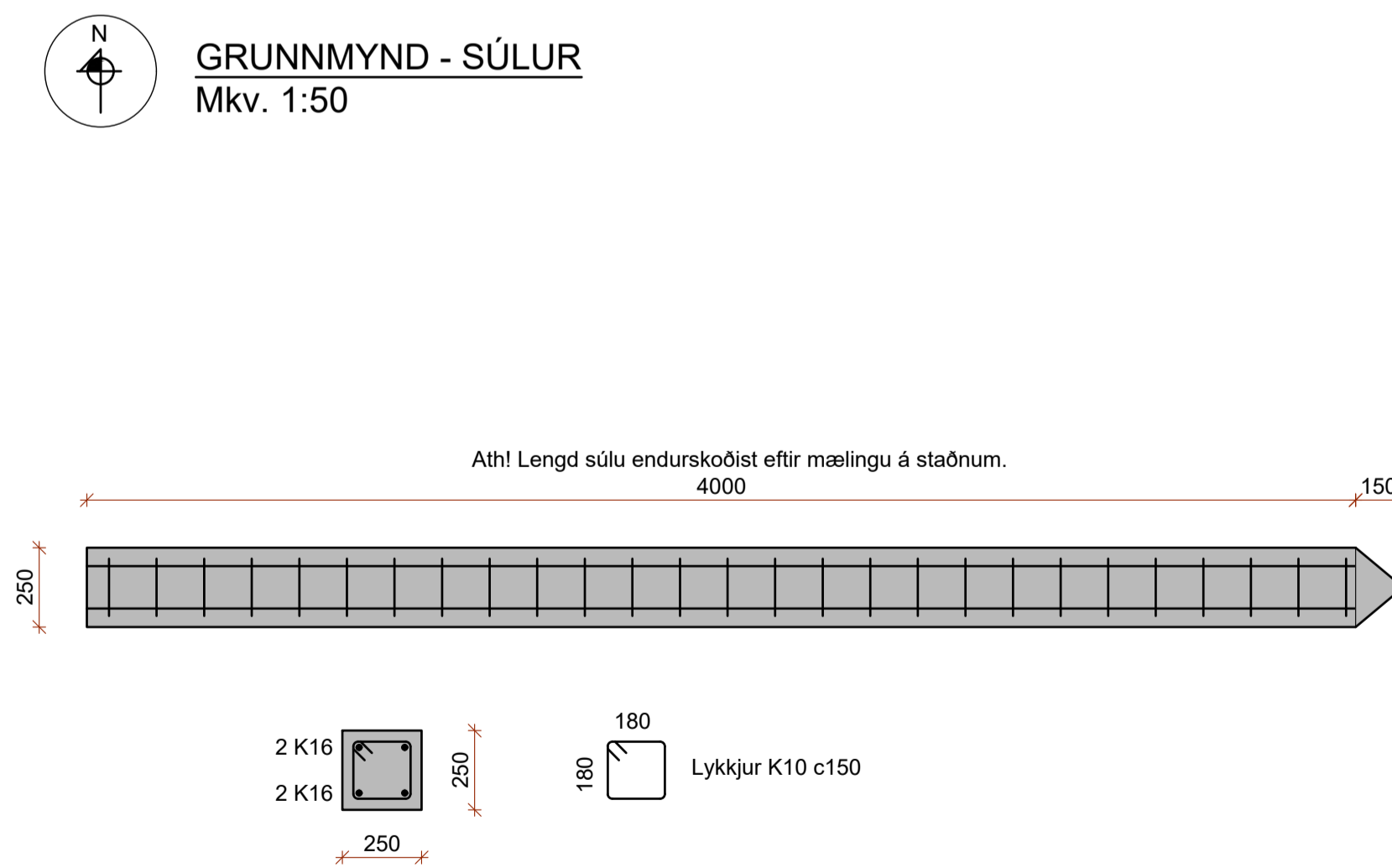
VINDÁLAG: VINDÁLAG REIKNAST SAMKVÆMT ÍST EN 1991-1-4: 2005/NA:2010
GRUNNGILDI VINDÁLAGS ER 1.72 kN/m²

SNJÓÁLAG: SNJÓÁLAG REIKNAST SAMKVÆMT ÍST EN 1991-1-3: 2003/NA:2010
GRUNNGILDI SNJÓÁLAGS ER 2.1 kN/m²

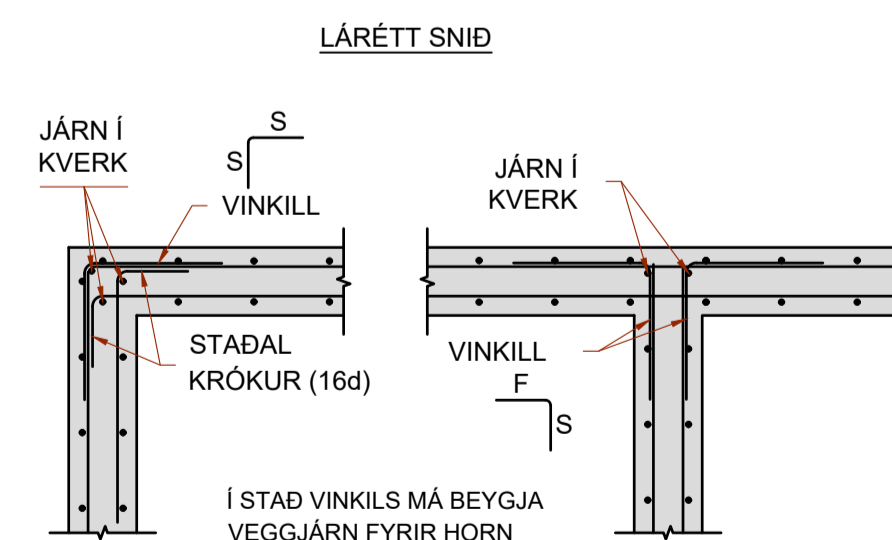
GRUNDUN: GRUNDUN SAMKVÆMT ÍST EN 1997-1:2004/NA:2010
GRUNDAD ER Á STEYPTA SÖKKLA
MESTA ÁLAG Á UNDIRSTÖÐU ER MINNA EN 0.4 MN/m²

JARÐSKJÁLFTAÁLAG: JARÐSKJÁLFTAÁLAG REIKNAST SAMKVÆMT ÍST EN 1998-1:2004/NA:2010
HÖNNUNARHÖÐUN ER 0.5g

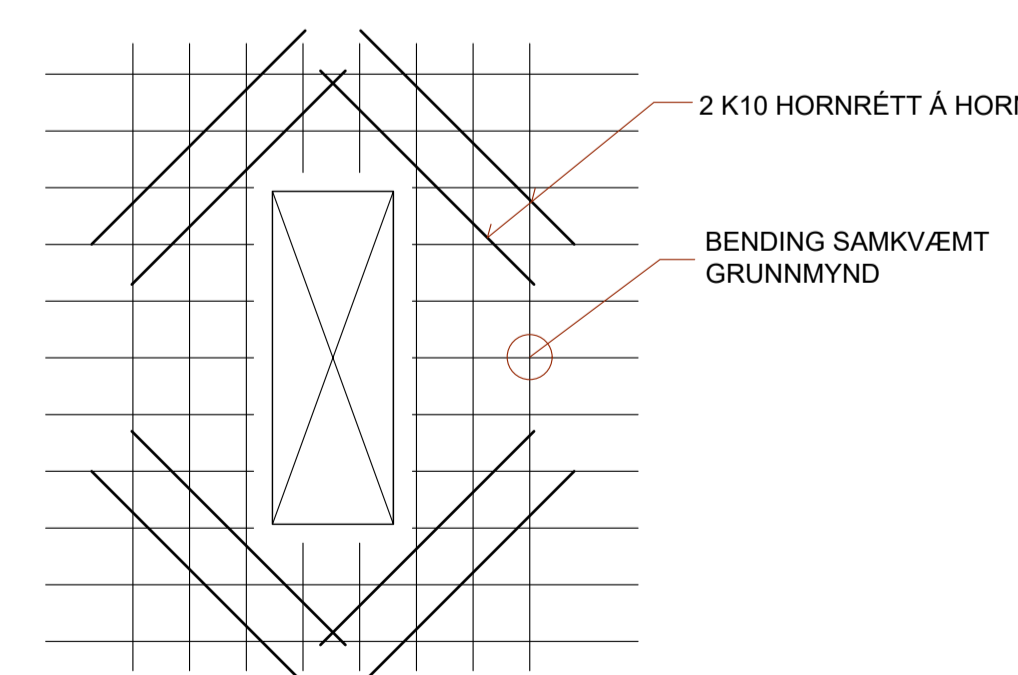
GRUNNMYND - SÚLUR
Mkv. 1:50



SÉRM. NIÐURREKSTRARSÚLA
Mkv. 1:20



ALM. SÖKKULHORN/MÓT



ALM. GAT Í PLÖTU

BEYGING OG SKEYTING JÁRNA:

ÞVERMÁL JÁRNS, d	mm	8	10	12	16	20	25
D, LYKKJUR OG VINKLAR	mm	24	30	36	48		
D, BURÐARJÁRN	mm		60	72	96	120	150
SKEYTILENGD JÁRNA S	mm	450	550	650	850	1100	1400
FESTILENGD JÁRNA F	mm	350	400	500	650	800	1000

EF SKEYTT ER MEIRA EN FJÖRÐA HVERT JÁRN Í SAMA ÞVERSNÍÐI SKAL AUKA SKEYTILENGD UM 40%

ATHUGA BER AD EIGI ER LEYFLEGT AD BEYGJA BENDISTÁL EF LOFTHITI ER UNDIR -5°C

HÖNNUÐUR *Sigurður U. Sigurðsson*

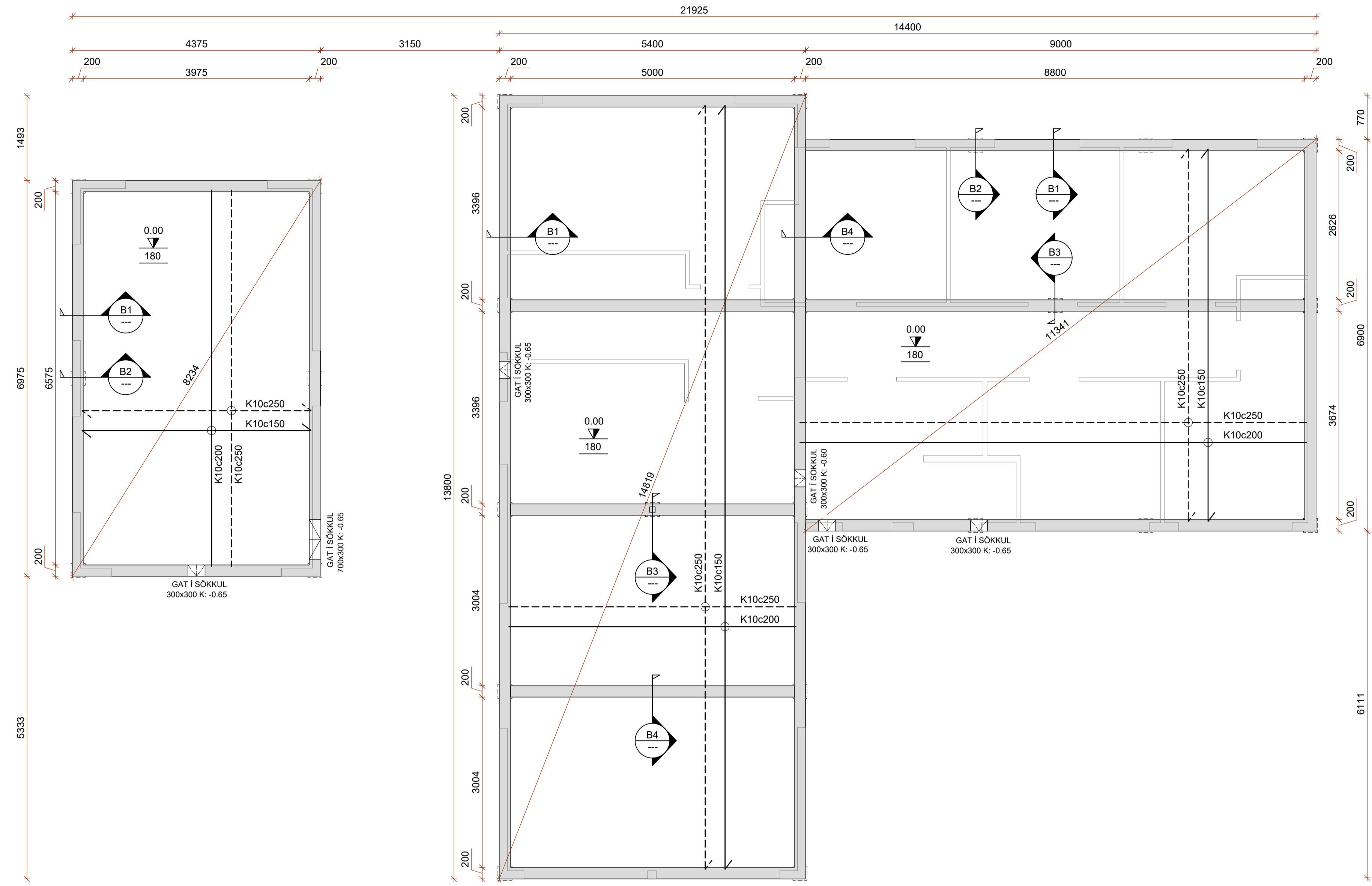
HÖNNUNARSTJÓRI Vigfús Þór Hróbjartsson

BÖDMÓTSSTAÐIR 10b
BLÁSKÓGABYGGÐ
FRÍSTUNDAHÚS

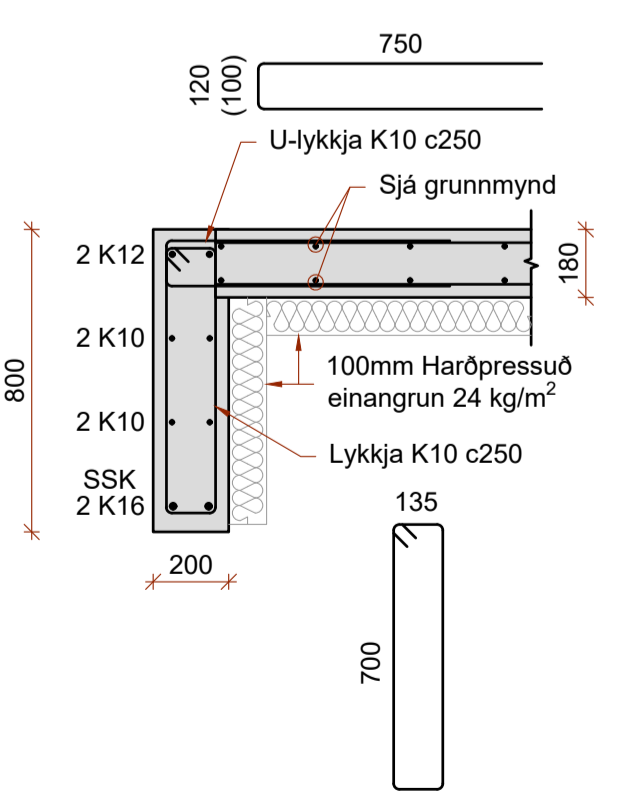
SIGURÐUR UNNAR SIGURÐSSON 290772-4279 VERKFRÆÐINGUR

BURÐARVIRKI - STEYPT VIRKI
UNDIRSTÖÐUR - SÚLUR

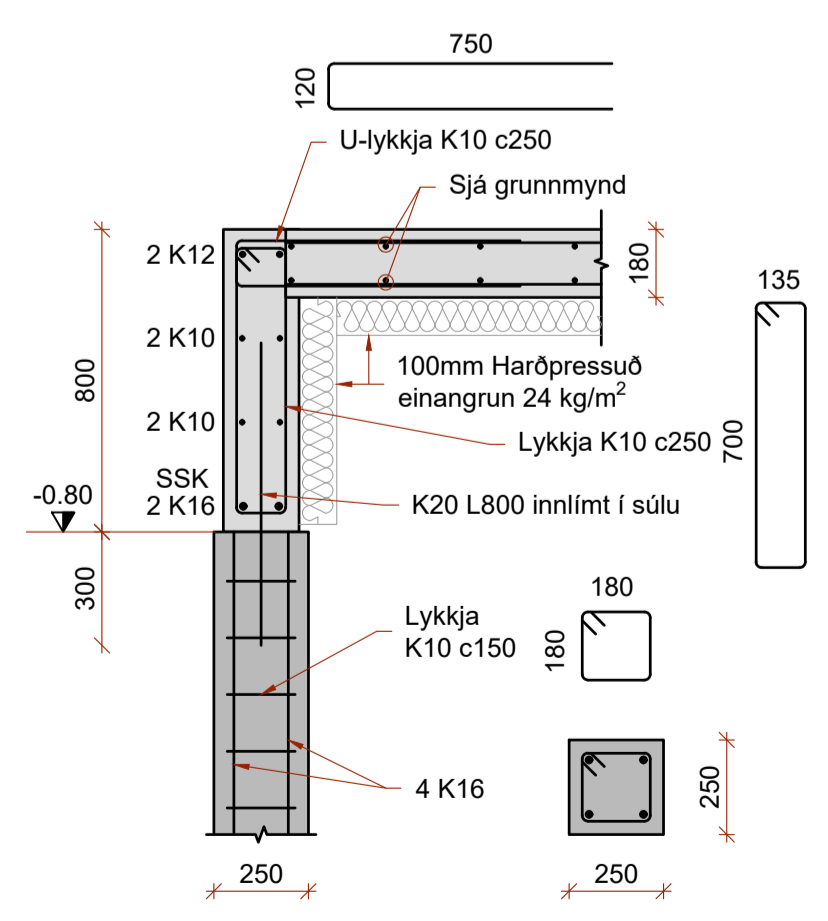
HANNAÐ/TEIKNAD: SÚS/PMB DAGS: 20.02.2024 Mkv: 1:20 og 1:50 á A1 TEIKN. NR: **B01**



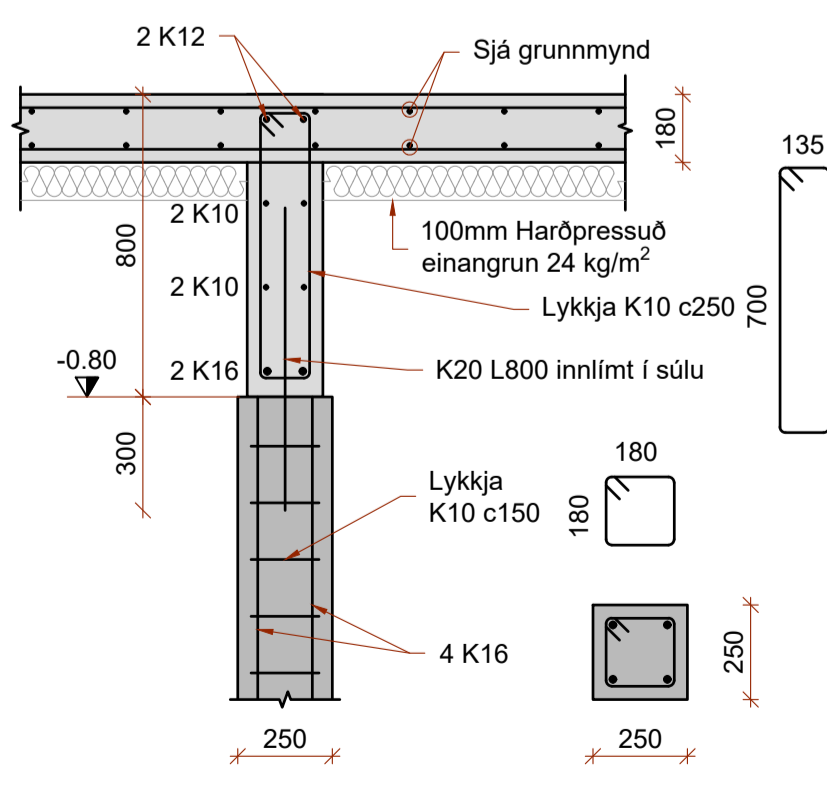
GRUNNMYND
Mkv. 1:50



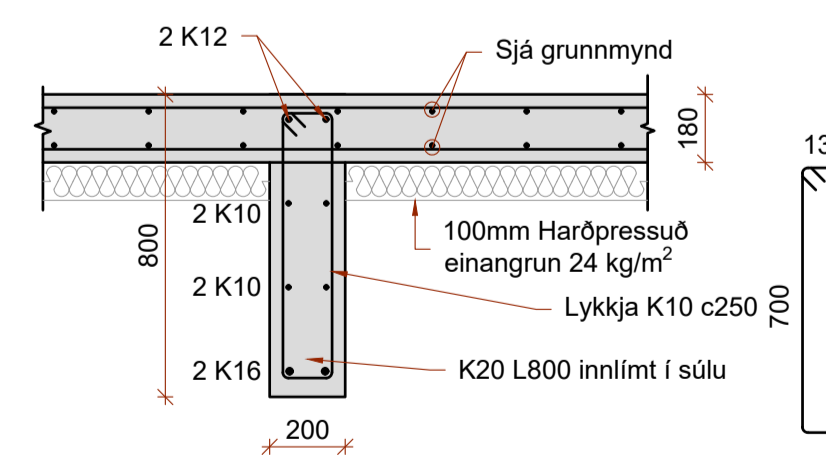
B1 SNIÐ
Mkv. 1:20



B2 SNIÐ
Mkv. 1:20



B3 SNIÐ
Mkv. 1:20



B4 SNIÐ
Mkv. 1:20

SKÝRINGAR - ALMENNT:

ÖLL VINNA SKAL VERA Í SAMRÆMI VÍÐ TEIKNINGAR ÞESSAR, KRÖFUR BYGGINGARREGLUGERÐAR OG VÍÐEIGANDI STAÐLA.
TRYGGJA SKAL STÖÐUGLEIKA MANNVIRKJA Á ÖLLUM STIGUM VERKSINS MEÐ TÍMABUNDNUM STÍFINGUM, FESTINGUM EÐA Á ANNAN VÍÐURKENDAN HÁTT.
ÖLL MÁL ERU Í mm. HÆÐARKÓTAR ERU Í METRUM OG MÍÐA VÍÐ AÐ GÓLFKÓTI SÉ K: 0.00. RAUNKÓTI ER EKKI ÞEKKTUR.

SKÝRINGAR - STEYPT VIRKI:

STÁL MERKT K ER KAMBSTÁL OG SKAL VERA B500B SAMKVÆMT ÍST EN 10080:2005. FRÁGANBUR JÄRNA SKAL VERA SAMKVÆMT ÍST EN 1992-1-1:2004/NA:2010. STEYPUHULA SKAL HVÆRGI VERA MINNI EN 30 mm. BENDINET SKARIST UM 1 MÖSKVA.
STEINSTEYPA, GÆÐI, MEDFERÐ OG PRÓFANIR SKULU VERA Í SAMRÆMI VÍÐ ÍST EN 206:2013+A1. STYRKLEIKAFLOKKUR SKAL VERA C30. LOFTINNHALD 5-7% VÍÐ HLUTFALL <0,55
GÓT Í SÖKKLA: BxH KÓTI Í NEDRI BRÚN GATA. STAÐSETNING NÁNAR SKV. LAGNATEIKNINGUM
ALMENN LÁRÉTT SNIÐ Í SÖKKLA MÁ FINNA Á BLAÐI B01.
SSK - SÖKKULSKAUT (SJA RAFLAGNATEIKNINGAR)

SKÝRINGAR - GRUNDUN:

SÚLUR REKNAR Í GEGNUM MALARPÚÐA NÍÐUR Á BURÐARHÆFAN BOTN. SÖKKLAR HVÍLA Á SÚLUNUM. FYLLT SKAL Í OG KRINGUM SÖKKLA MEÐ FYLLIEFNI SEM EKKI ER FROSTVÆMT. SÖKKLAR OG BOTNPLATA ERU SJÁLFBERANDI.

SKÝRINGAR TÁKNA:

- TÁKNAR JÄRN ALMENNT OG Í NEDRI BRÚN PLÖTU OG Í FJÆRBRÚN VEGGJÄR
- - - TÁKNAR JÄRN Í EFRI BRÚN PLÖTU OG Í NÆRBRÚN VEGGJÄR
- ↗ SÝNIR STEFNU Á JÄRNUM NÆST BRÚN
- TÁKNAR JÄRN SEM BEYGIST UPP
- × TÁKNAR JÄRN SEM BEYGIST NÍÐUR
- ↑ K20 c200 STANGIR d = 20mm, LENGÐ 6000mm, MIÐJUBIL 200mm
↓ L6000 DREIFT YFIR MERKT SVÆÐI.
- ⊠ B MERKIR GAT Í PLÖTU STÆRÐ Amm x Bmm
A
- ⊠ GAT Í SÖKKUL EÐA VEGG,
Amm BREITT OG Bmm Á HÆÐ
A x B NEDRI BRÚN Í KÓTA -0.65m
K = -0.65

BEYGING OG SKEYTING JÄRNA:

ÞVERMÁL JÄRNS, d	mm	8	10	12	16	20	25
D, LYKKJUR OG VINKLAR	mm	24	30	36	48		
D, BURÐARJÄRN	mm		60	72	96	120	150
SKEYTILENGD JÄRNA S	mm	450	550	650	850	1100	1400
FESTILENGD JÄRNA F	mm	350	400	500	650	800	1000

EF SKEYTT ER MEIRA EN FJÖRÐA HVERT JÄRN Í SAMA ÞVERSNÍÐI SKAL AUKA SKEYTILENGD UM 40%

ATHUGA BER AÐ EIGI ER LEYFLEGT AÐ BEYGJA BENDISTÁL EÐ LOFTHITI ER UNDIR -5°C

HÖNNUÐUR *Sigurður U. Sigurðsson*

HÖNNUNARSTJÓRI Vigfús Þór Hróbjartsson

BÖDMÓTSSTAÐIR 10b
BLÁSKÓGABYGGÐ
FRÍSTUNDAHÚS

SIGURÐUR UNNAR SIGURÐSSON 290772-4279 VERKFRÆÐINGUR

BURÐARVIRKI - STEYPT VIRKI
SÖKKULVEGGIR, BOTNPLATA

HANNAÐ/TEIKNAD: SÚS/PMB DAGS: 20.02.2024 Mkv: 1:20 og 1:50 á A1 TEIKN. NR: **B02**