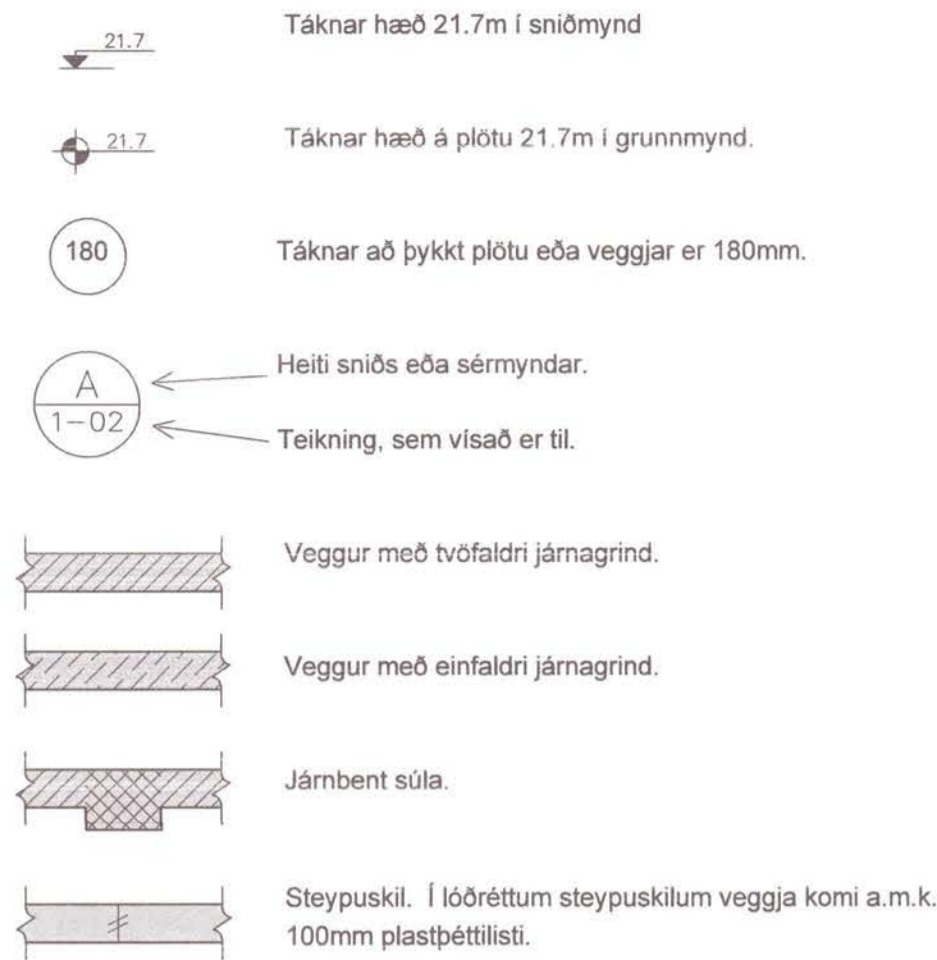


BURÐARVIRKI

ALMENNT - (SKÝRINGAR Á UPPDRÁTTUM)

Hæðir eru í m í hæðarkerfi Grimsness. Öll önefnd mál eru í mm.



ÁLAGSFORSENDUR OG STAÐLAR:

Notalag:	Skv. FS ENV 1991-1:1994 og FS ENV 1991-2-1:1995
Vindalag:	Skv. FS ENV 1991-2-4:1995 ásamt Íslensku þjóðarskjali. Grunnigildi vindhraða er 36 m/s
Snjóalag:	Skv. FS ENV 1991-2-3:1995 ásamt Íslensku þjóðarskjali. Grunnigildi snjóalags er sk = 5,0 kN/m ²
Jarðskjálftaalag:	Skv. FS ENV 1998-1-1:1994, EUROCODE 8
Álag á grunn:	EUROCODE 7
Steypuvirki:	EUROCODE 2
Stálvirki:	EUROCODE 3
Timburvirki:	EUROCODE 5

FYLLINGARÞÚÐI:

Fylling skal vera með góða kornadreifingu og vera froströgg. Mesta steinastærð í hverju lagi má ekki vera meiri en 1/3 af lagþykkt. Væta skal fyllinguna vel svo hún ná hámarksþjöppun.

Tæki:	Lagþykkt (m)	Fjöldi yfirferða
10 tonna vibróvaltari	0.80	6
5 tonna vibróvaltari	0.40	6
0.5 tonna vibróplata	0.30	4
0.1 tonna vibróplata	0.20	4
15 tonna ýta	0.25	6
10 tonna bíll	0.25	6

Þjöppunarkröfur fyrir malarfyllingu: $E_s \geq 1200, E_s/E_c \leq 2.3$
 Þjöppunarkröfur fyrir hraunfyllingu: $E_s \geq 1000, E_s/E_c \leq 2.3$

STEINSTEYPA

Steypuvirki skal vera skv. Eurocode 2.

Öll steinsteypa og steypuvinna skal vera í samræmi við ÍST 10, framkvæmdaflokk B.

BROTÞOLSFLOKKAR STEYPU:

Byggingarhlutar	Brotþols-flokkur	Framkvæmda-flokkur
SÖKKLAR	C25/30	

SIGMÁL:

5 - 10 cm, án þjálnefna.

LOFTBLENDI:

Í alla steypu skal blanda loftblendi svo loftinnihald verði $6.0 \pm 1.0\%$, mælt eftir dælingu, rétt fyrir niðurlögn.

V/S - TALA:

C20/25 ≤ 0.55
 C25/30 ≤ 0.55
 C30/37 ≤ 0.45 (útveggjasteypa)

SEMENT:

C25/30 300 kg/m³
 C30/37 350 kg/m³ (útveggjasteypa)

D-max: (hámarks kornastærð malar)
 - 19mm (3/4") í járbentum veggjum
 - 32mm (1 1/4") í járbentum plötum

FJARLEGGDARSTUÐULL:

< 0.25

STEYPUVINNA:

Titra skal alla steypu í mótum.

Að öðru leyti sjá ÍST 10 I 7.

STEYPUMÓT:

Nákvæmniskröfur:
 Staðsetning í plani og hæð, undirstöður ± 15 mm
 Staðsetning í plani og hæð, annað ± 5 mm
 Bykkir $\pm 5\%$
 Hornskekkja ± 5 mm
 Misgengi á steypuskilum ± 2 mm
 Frávik frá lóðlinu $\pm 3\%$

Steypuskil:

Áður en mót eru sett að steypuskilum, skal hreinsa burt allt hróngl og óþætta steypu. Setja skal vatnsías í lárétt steypuskil.

Hreinsun móta:

Hreinsa skal öll mót vandlega af öllu sagi, rusli og öðrum óhreindum, áður en steypuvinna hefst. Einnig skal hreinsa járnþendingu og annað, sem ísteypt er af öllum óhreindum.

JÁRNÞENDING

Járnþending skal vera skv. ÍST 10 I 3 og ÍST 10 I 16.1

GERÐ OG MERKING JÁRNA:

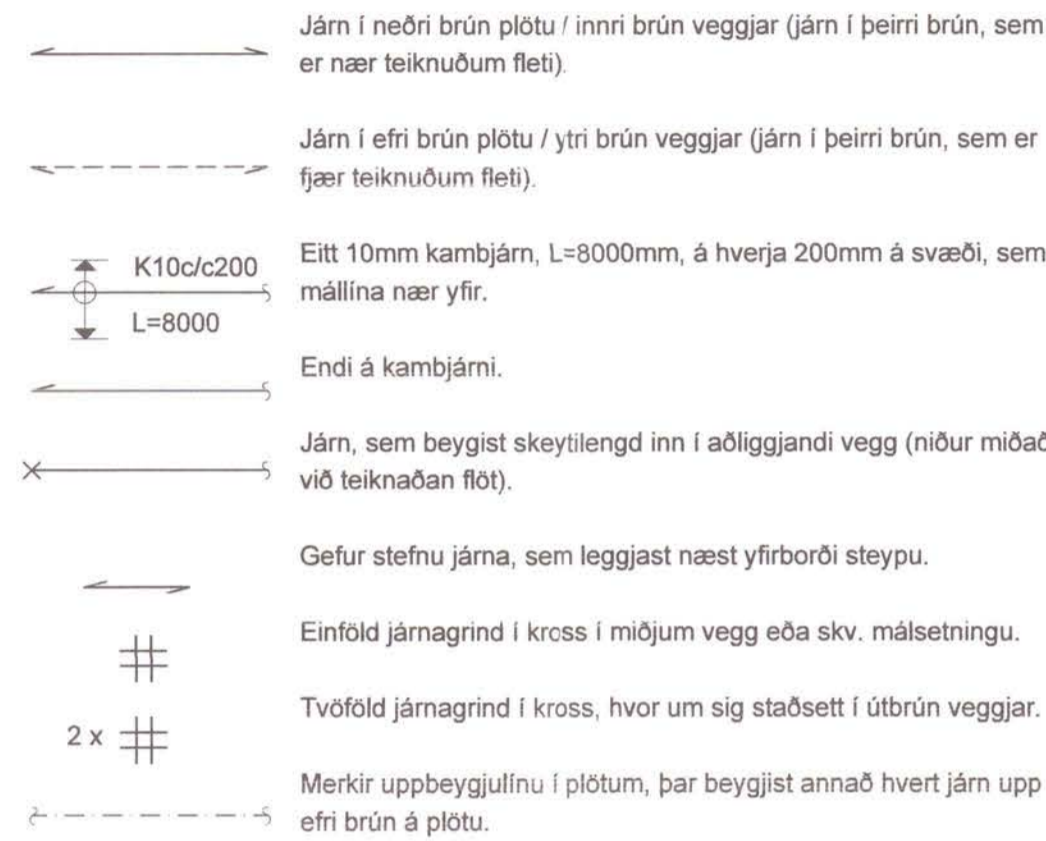
Almennt skal bendistálfullnægja kröfum Eurocode 2.

Stál merkt K er kambstál KS50, K20 merkir $\phi 20$ mm kambstál með skriðmörk fyk 500 MPa miðað við 0.1% vikmörk.

Stál merkt K-S er suðuhaeft kambstál, K20S merkir $\phi 20$ mm suðuhaeft kambstál með skriðmörk fyk 500 MPa miðað við 0.1% vikmörk.

Stál merk R er slétt stál, Fe360 (St 37) með skriðmörk fyk 240 MPa miðað við 0.1% vikmörk.

Stál merkt K189 er bendinet með skriðmörk fyk 500MPa miðað við 0.1% vikmörk og þverskurðarfatarmál 189mm²/m (kröfur skv. DS 13082).



SKEYTILENGD JÁRNA:

Í plötum og veggjum skal ekki skeyta meira en þriðja hvert járn í sama þversniði nema annað sé sýnt á teikningum. Skeytilengd við vixtlagningu kambstáls skal vera 40d, þar sem d er þvermál stangar.

Þvermál stangar í mm	8	10	12	16	20	25
Skeytilengd í mm	400	400	480	640	800	1000

Sé annað ekki tekið fram skal setja 2K12 í kringum gót, í kringum dyra- og gluggaop og í veggenda. Járn skulu ná a.m.k. 500mm út fyrir op.

Bendinet skal skeyta um sem nemur að lágmarki:

- 50d
- tvær móskevar
- þrjú þverjárn

MINNSTA FJARLEGGD JÁRNA FRÁ STEYPUYFIRBORDI:

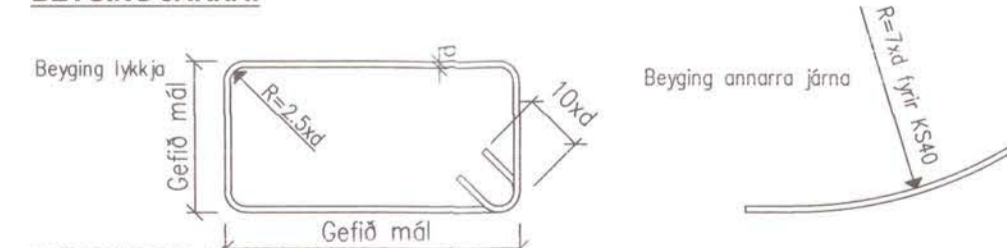
Innanhúss, veggir og plötur	20mm
Innanhúss, annað	30mm
Útanhúss	40mm
Steypt að jarðvegi	60mm

Járnur skal haldlafrá mótum með þar til gerðum klossum úr plasti eða steinsteypu.

MINNSTA FJARLEGGD MILLI JÁRNA:

Járn í sama lagi 2xd, eða stærsta steinastærð í steypu + 10mm
 Járn í mismunandi lögum 1xd, eða stærsta steinastærð í steypu + 10mm
 d er þvermál járna.

BEYGING JÁRNA:



TIMBURVIRKI

Timburvirki skal vera skv. Eurocode 5.

LÍMTRÉ:

Styrkleikaflokkur GL 32, límt með "U-Ílimi" (vatnsþolið). Skal vera sambærilegt að gæðum við límitré frá Limtré hf. að Flúðum.

KROSSVIÐUR:

Nota skal rakapólinn (WBP) krossvið COMBI 2-4, t.d. Schauman plywood COMBI II-IV. Krossviðurinn neglist á jöðrum í burðarvirki með galvarhúðuðum saumi 28/65 c/c 100mm, en c/c 150mm annars staðar.

ANNAD TIMBUR:

Burðarvirki: C18 eða betra. Rakaflokkur IU.
 Borðaklæðning: C18 eða betra. Rakaflokkur IU.

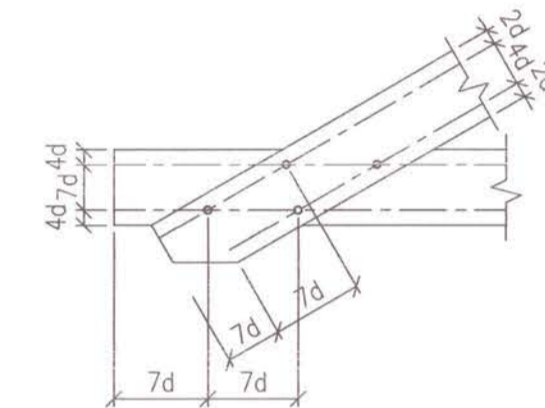
Timbur sem er utanhúss, skal fúaverja með þrýstífavörum með víðurkenndum efnum og aðferðum. Nota má olíufeni (B vörn) eða málmól (A vörn) til fúavarnarinnar.

Timbur innanhúss, sem liggur í eða við steypta byggingarhluta, skal fúaverja með víðurkenndu fúavarnarefni. Milli steypu og timbrus skal leggja þýrupappa eða olíusúðið masonit.

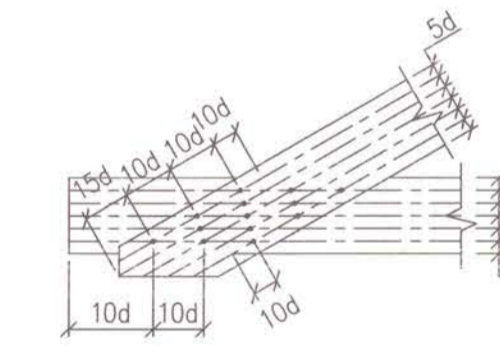
FESTINGAR OG FLEIRA:

Skinnur koma á alla bolta þar sem boltahaus/ró koma að timbri og skal þykkt þeirra vera 0.3xd. Stærð réthyndra skinna BxL = 3xd, þar sem d er þvermál bolta en ef skinnur eru hringlaga þá skal þvermálið vera 3.5xd.

Fjarlægð bolta frá timburkanti og fjarlægð milli bolta skal vera skv. eftirfarandi skissu:



Fjarlægð nagla frá timburkanti og fjarlægð milli nagla skal vera skv. eftirfarandi skissu:



Allur saumur, boltar, undirlagsskifur og aðrar stálfestingar skulu vera heitgalvanhúðaðar.

NEGLING ÞAKKLÆÐNINGAR:

Þak skal þéttklætt með borðaklæðningu 25x150mm. Timbrið skal vera C18 eða betra, rakaflokkur IU.

Hvert borð skal negit í hverja sperru með 3 stk. galvanhúðuðum kambsaumi. Borð skulu sett saman á sperrum og mega aldrei vera tvær eða fleiri samsetningar í röð á sömu sperru. Borð skulu ná yfir a.m.k. tvö sperrubíl.

NEGLING ÞAKJÁRNA:

Þakjárn skal negla með galvanhúðuðum kambsaumi 40/75 með necpren þéttiskinnu. Negla skal í aðra hverja hábáru, nema á 1m kaffa við kanta og á plötusamskeytum, þar skal negla í hverja hábáru.

Í langgátt skal vera 0.60m bíl milli nagla, nema á þakbrúnum, þar senn koma 5 naglar í hverja hábáru með 0.30m millibili.

Kjölur skal negldur við plötur í hverja hábáru.

Á langskæptum skulu plötur skarast um eina og hálfu báru. Skörun skal ávallt vera undan verstu veðuráttinni, þ.e. suð-austan á höfuðborgarsvæðinu.

ALMENNAR SKÝRINGAR

STÁLVIRKI

Stálvirki skal vera skv. Eurocode 3.

STÁLGÆÐI:

S235 (annað en bendistál).

RYÐVÖRN:

Allt stál sem ekki er fyrirskrifað heitgalvanhúðað, skal málað með zinkríkum grunni og síðan málað með tveimur umferðum af epoxymálningu, minnst 250µ.

Allt stál skal hreinsa að hreinsigráðu Sa 2-2.5 fyrir yfirborðsméðhöndun.

Allir boltar og festingar skulu vera heitgalvanhúðuð eða ryðvarin á annan jafngóðan hátt.

RAFSUDA:

Rafsuðuvirki skal valinn í samræmi við tilhögun rafsuðu og eiginleika stálsins. Öll suðuvinna skal unnin af rafsuðumönnum, sem hafa til þess tilskilin réttindi.

BOLTAR:

Til festingar á stáli: Allir boltar skulu vera af styrkleikaflokki 8.8

Til festingar á timbri: Allir boltar skulu vera af styrkleikaflokki 4.6

GÍSLEI G. GUNNARSSON DALHÖNNYDUR
 KT: 020649-2409

JÓN KRISTJÁNSSON BYGGINGARVERKFRÆÐINGUR
 KT: 210754-4829

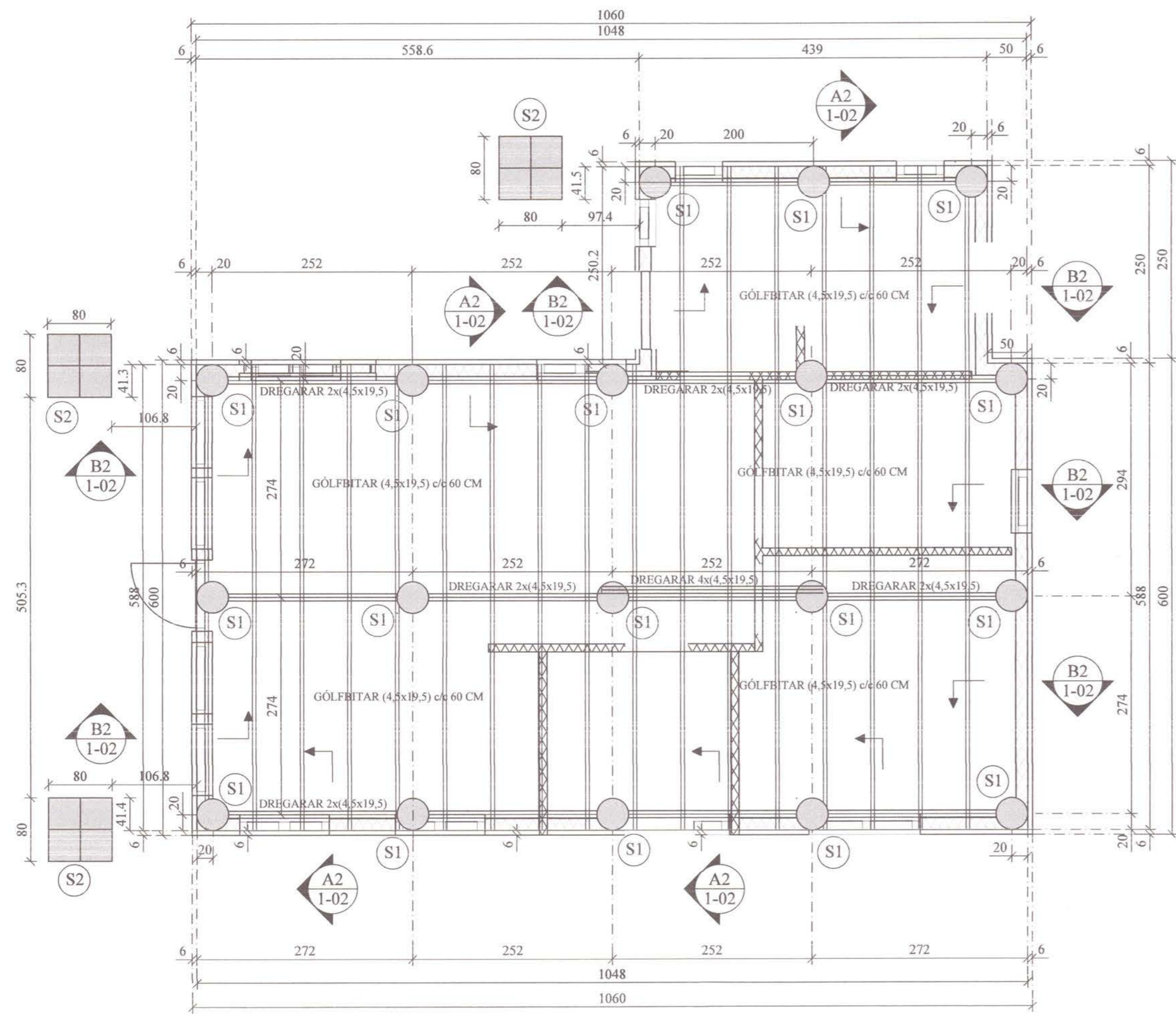
BREYTINGAR

ATHUGIÐ:

Almennar skýringar gilda nema annað sé tekið fram á sérteikningum.

Reikn.	JKR	Júní '22	Útgefið:	30.06.2022
Telkn.	JKR	Júní '22	Kvarði:	ENGINN
Ath.				
Samþ.				
ÖLDUBYGGÐ 7				Nr. 1-01
Grimsnes- og Grafingshreppi				
Verkhliuti BURÐARVIRKI, ALMENNAR SKÝRINGAR.		Verkhliuti Jóns Kristjánssonar ehf. Bólshúsið 12 110 Reykjavík Sími: 537-0002 Fax: 772-3154 Kt: 540817-0300 Netfang: jkris54@gmail.com		

UNDIRSTÖÐUR, GRUNNMYND. 1:50



A2 SNIÐ. 1:10
1-02

BMF 160x50x3,0x40 VINKLAR FESTIR M/2x6 STK. GALV. 40/50 KAMBSAUMI Í EFRÍ FLANSA OG 4 STK. Í NEDRI FLANSINN. SKÍFUR AÐ NEDRI FLANS 40x40x4 MM.

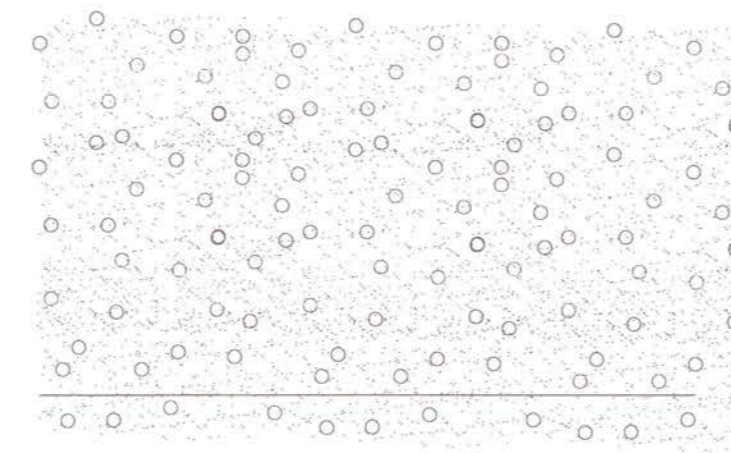
BITAR 2x(4,5x19,5) CM FESTIR SAMAN M/2 STK. HEITGALV. 4" SAUMI c/c 20 CM FRÁ HVORRI HLIÐ

9 MM KROSSVIÐUR (WBP) FESTUR NEDAN Á GÓLFBITA, FEST M/ HEITGALV. 21/2" SKRÚFUM c/c 10 Á JÖÐRUM EN c/c 20 ANNARS STADAR

BOTNREIM FEST M/2 STK. GALV. 40/50 SKRÚFUM Í GÓLFBITA

BMF 105 VINKLAR M/STYRKINGU, NEGLT M/ 4 STK. SAUMI Í HVERN FLANS

DREGARAR 2x(4,5x19,5) FESTIR SAMAN M/2 STK. HEITGALV. 4" SAUMI c/c 20 CM FRÁ HVORRI HLIÐ



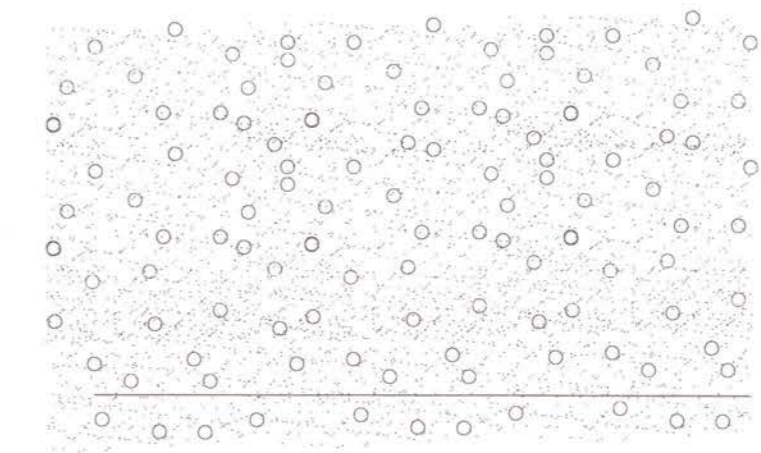
B2 SNIÐ. 1:10
1-02

BMF 160x50x3,0x40 VINKLAR FESTIR M/2x6 STK. GALV. 40/50 KAMBSAUMI Í EFRÍ FLANSA OG 4 STK. Í NEDRI FLANSINN. SKÍFUR AÐ NEDRI FLANS 40x40x4 MM.

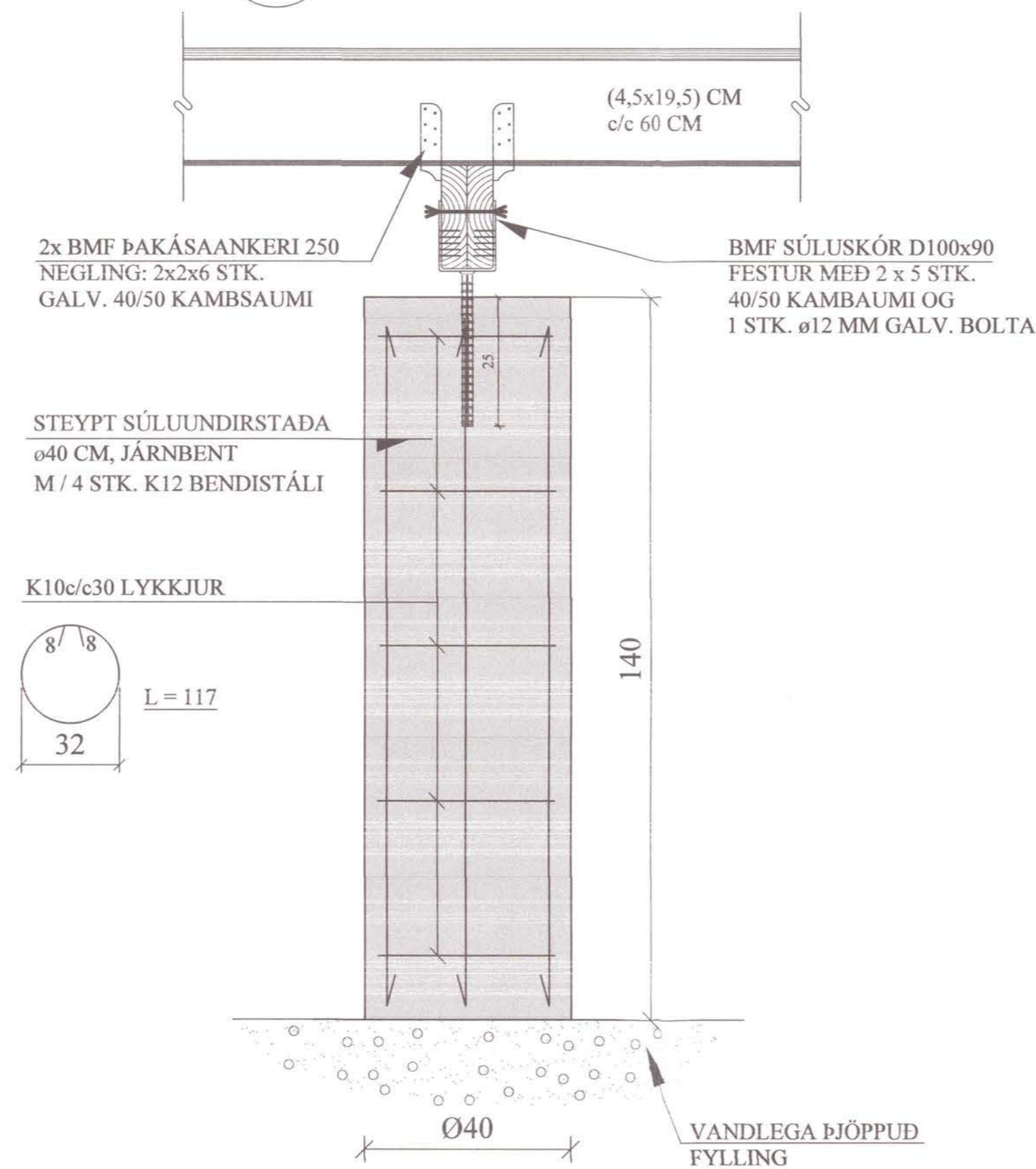
(4,5x19,5) FESTUR Á ENDA GÓLFBITA, FEST M/2 STK. HEITGALV. 4" SKRÚFUM Í HVERN ENDA

BOTNREIM FEST M/2 STK. GALV. 40/50 SKRÚFUM Í GÓLFBITA

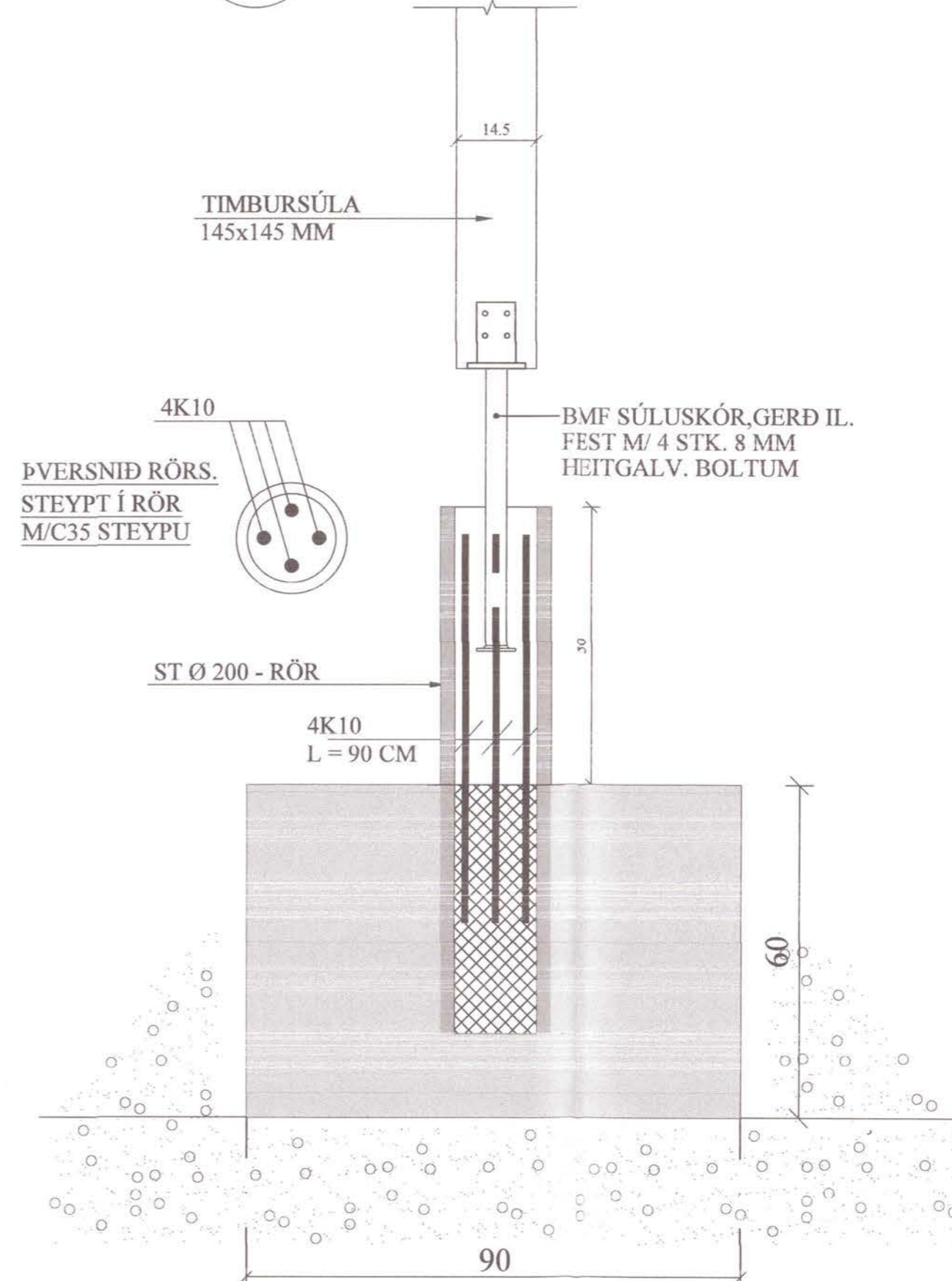
BMF 105 VINKLAR M/STYRKINGU, NEGLT M/ 4 STK. 40/50 SAUMI Í HVERN FLANS



S1 UNDIRSTAÐA. 1:10
1-02



S2 UNDIRSTAÐA. 1:10
1-02



GÍSLI G. GUNNARSSON AÐALHÖNNUNÐUR
KT: 020649-2409

JÓN KRISTJÁNSSON BYGGINGARVERKFRÆÐINGUR
KT: 210754-4829

BREYTINGAR

TILVÍSANIR:
SKÝRINGAR..... SJÁ TEIKN. NR. 1-01

ATH:
Vanda skal til þjöppunar á fyllingu
E2 ≥ 120 MPa ; E2/E1 ≤ 2,4

Reikn.	JKR	Júní '22	Útgefið:	30.06.2022
Teikn.	VP	Júní '22	Kvarði:	1:50,
Ath.				1:10
Samþ.				

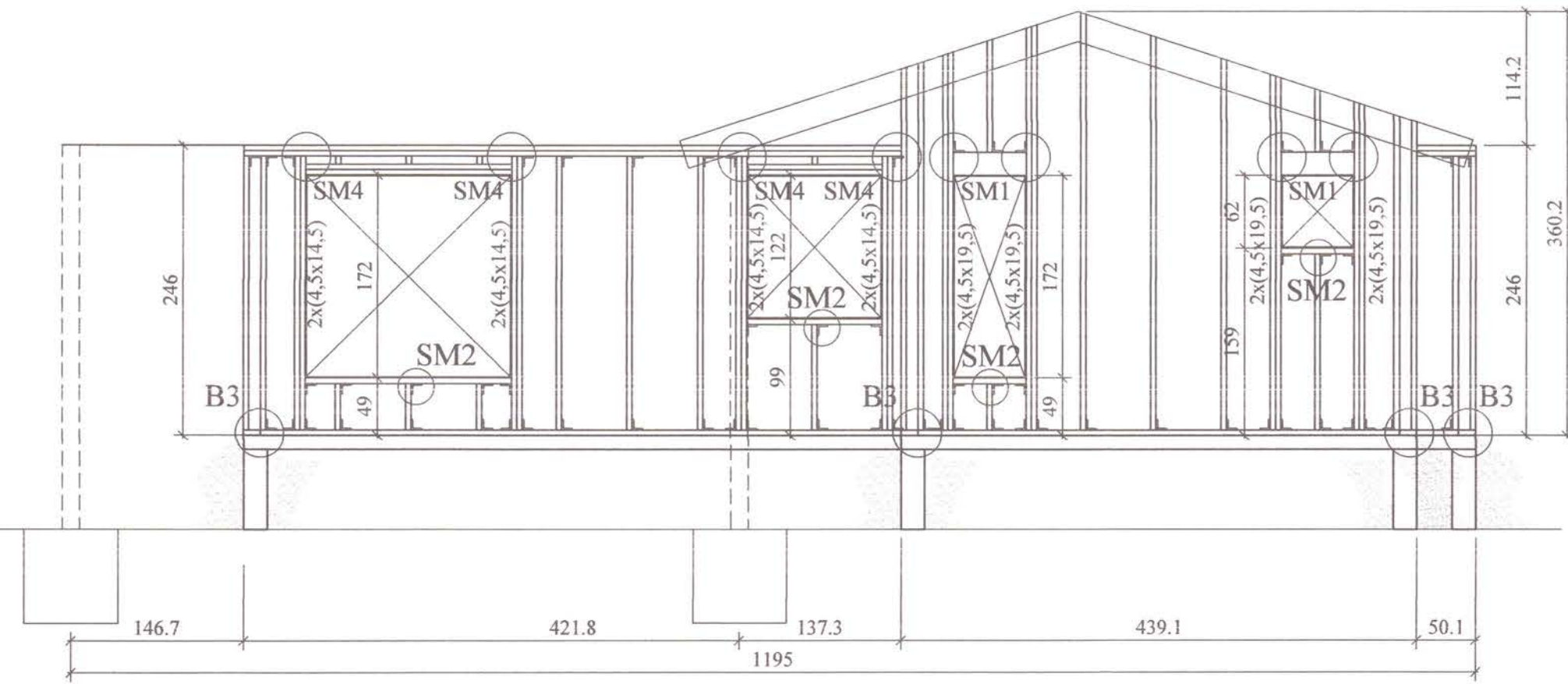
ÖLDUBYGGÐ 7 Nr. 1-02
Grímsnes- og Grafingshreppi

Verkhlufti
UNDIRSTÖÐUR,
GRUNNMYND OG SNIÐ.

Verkefisstjola
Jóns Kristjánssonar ehf.
Bíldahlóka 12
110 Reykjavík
Sími: 537-0002 Gem: 772-3154
Kt: 540817-0300
Netfang: jónis54@gmail.com

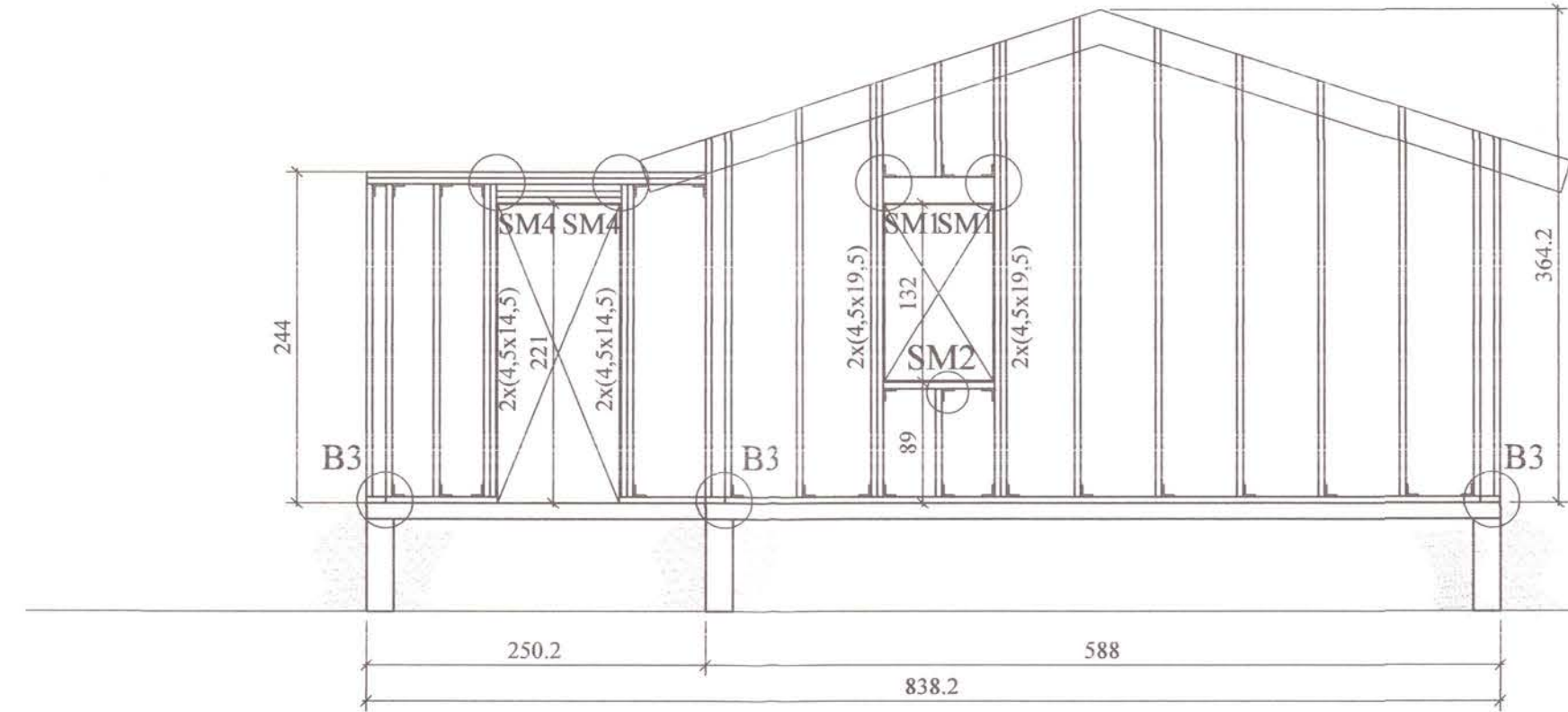
V1, VESTURHLIÐ. 1:50

ALLAR STOÐIR (4,5x19,5) cm c/c 60 cm
Í GAFLI, EN (4,5x14,5) cm c/c 60 cm



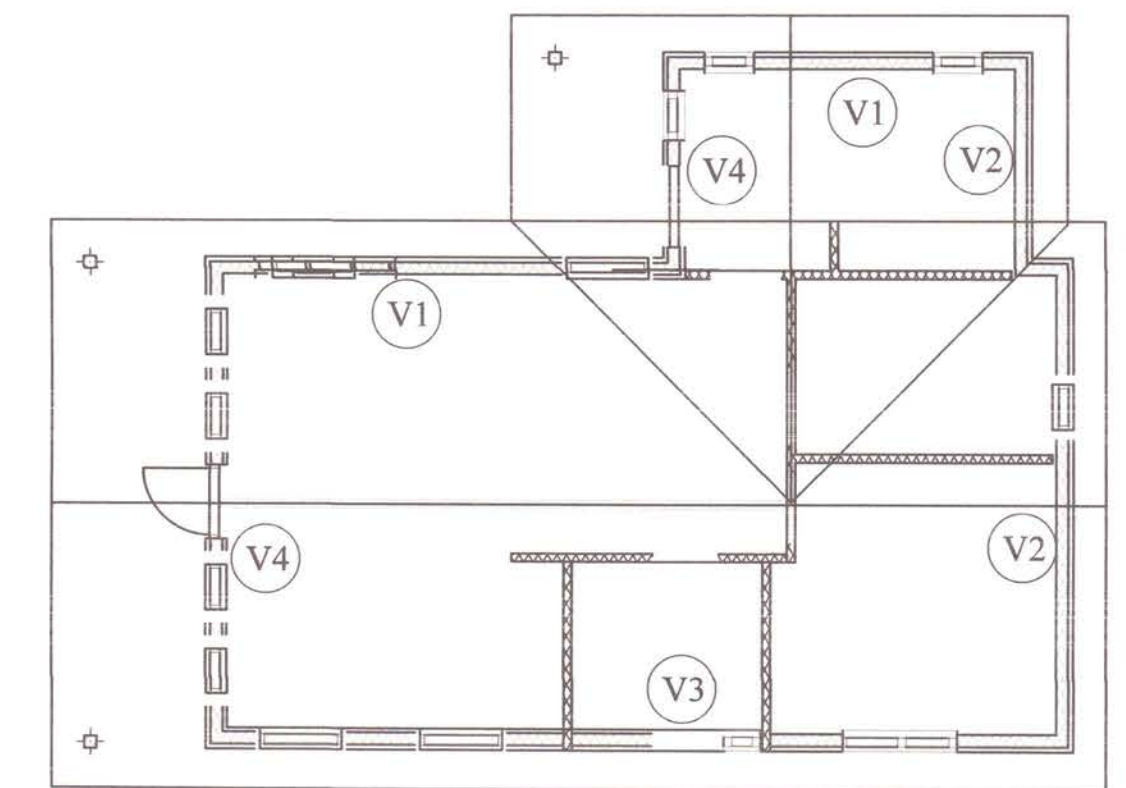
V2, NORÐURHLIÐ. 1:50

ALLAR STOÐIR (4,5x19,5) cm c/c 60 cm
Í GAFLI, EN (4,5x14,5) cm c/c 60 cm



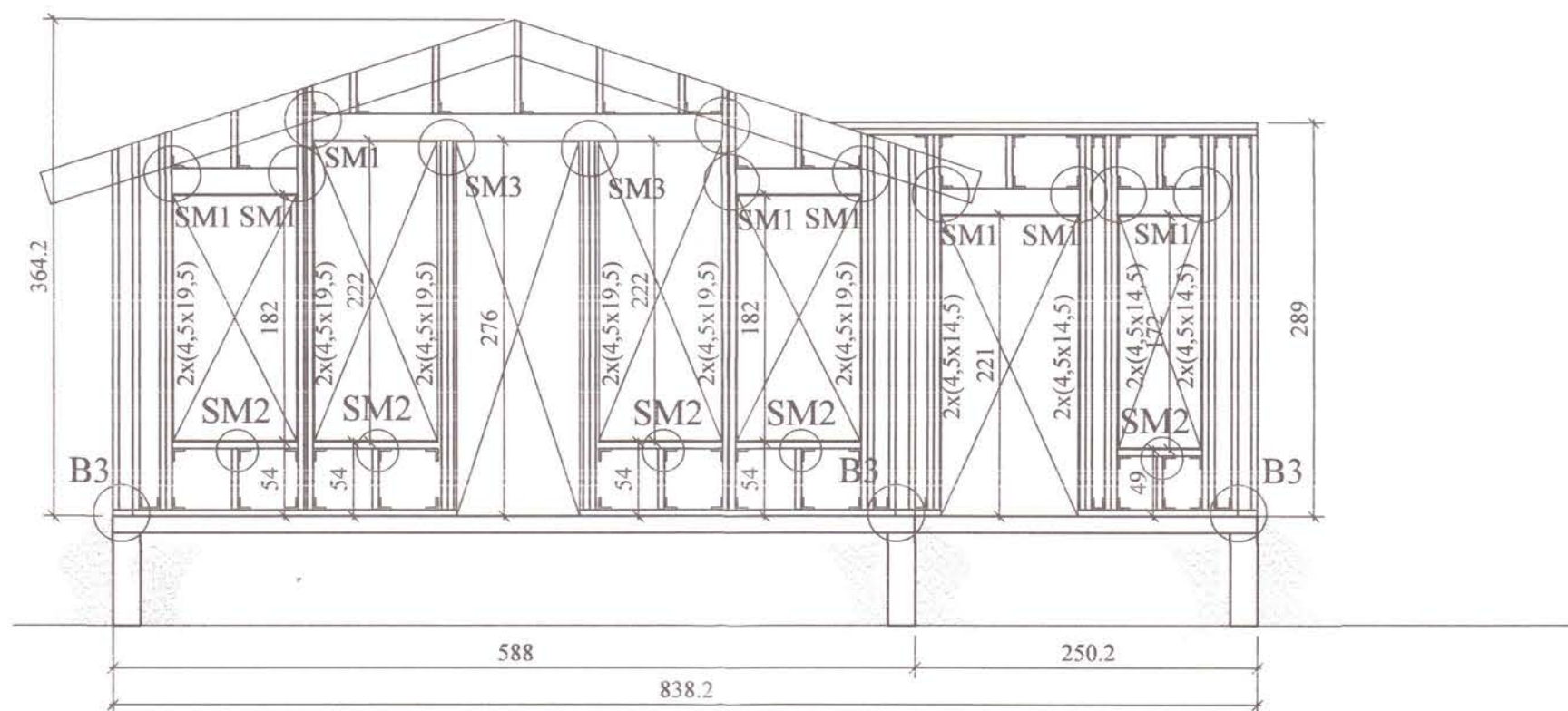
VEGGGRINDUR; ALMENNT:

ALLT EFNI Í VEGGGRINDUM ER (4,5 x 14,5) cm c/c 60 cm. LAUSHOLT ERU (4,5 x 14,5) cm, STIKKNEGLAST Í STOÐIR M/ 2 x 2 STK. 4" GALV. SAUM.

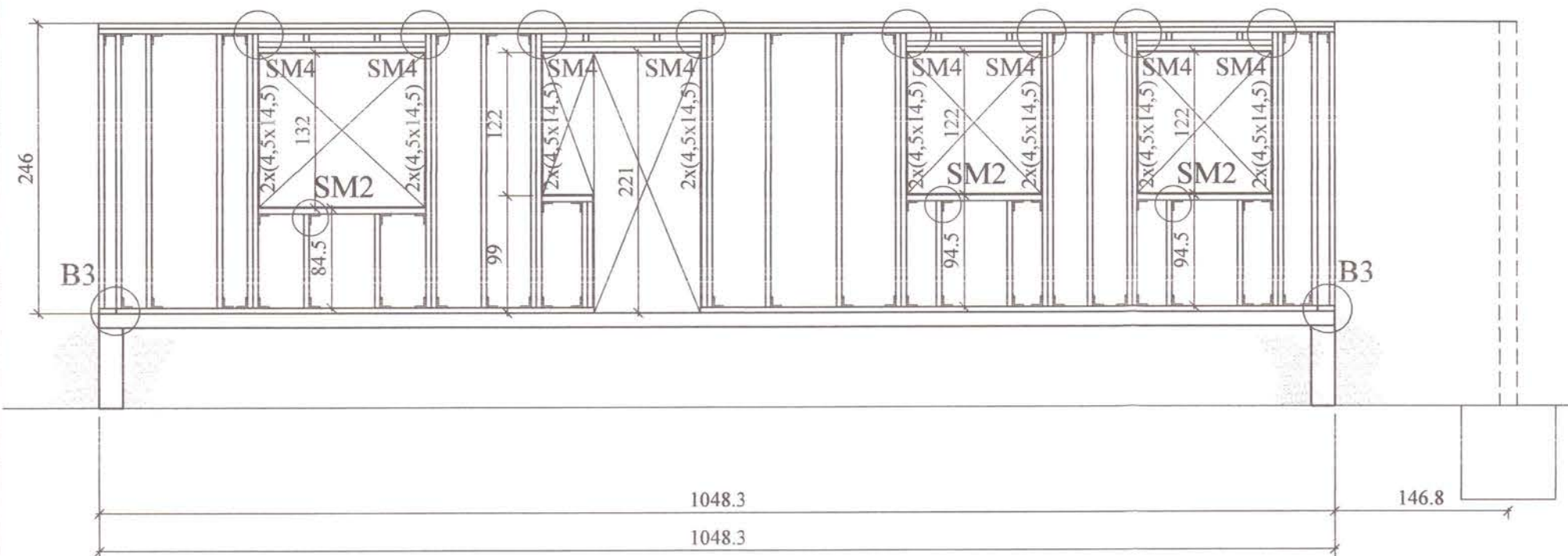


V4, SUÐURHLIÐ. 1:50

ALLAR STOÐIR (4,5x19,5) cm c/c 60 cm
Í GAFLI, EN (4,5x14,5) cm c/c 60 cm

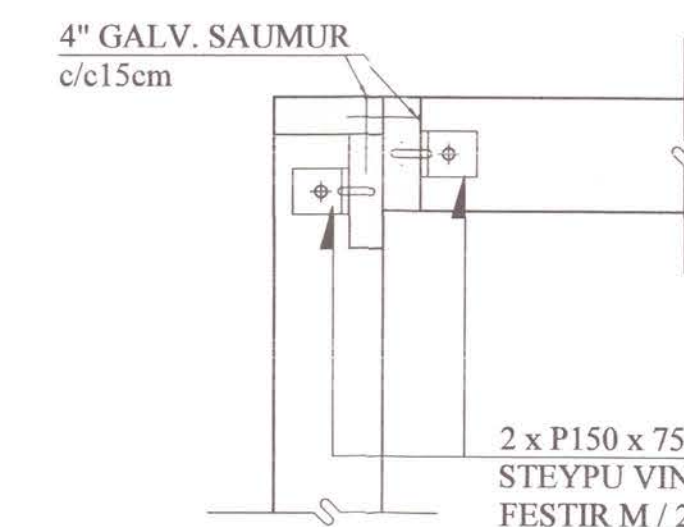


V3, AUSTURHLIÐ. 1:50



B3 SNIÐ. 1:10

1-03 ALMENNT SNIÐ Í HORNUM



4" GALV. SAUMUR
c/c15cm
2 x P150 x 75 x 8 x 60
STEYPU VINKLAR
FESTIR M / 2 STK.
ø12 MM MÚRBOLTUM,
L = 20 CM OG 2 STK.
ø16 MM TRÉSKRÚFUM
L = 6 CM

GÍSLI G. GUNNARSSON BYGGINGARFRÆÐINGUR
KT: 020649-2409
JÓN KRISTJÁNSSON BYGGINGARVERKFRÆÐINGUR
KT: 210754-4829

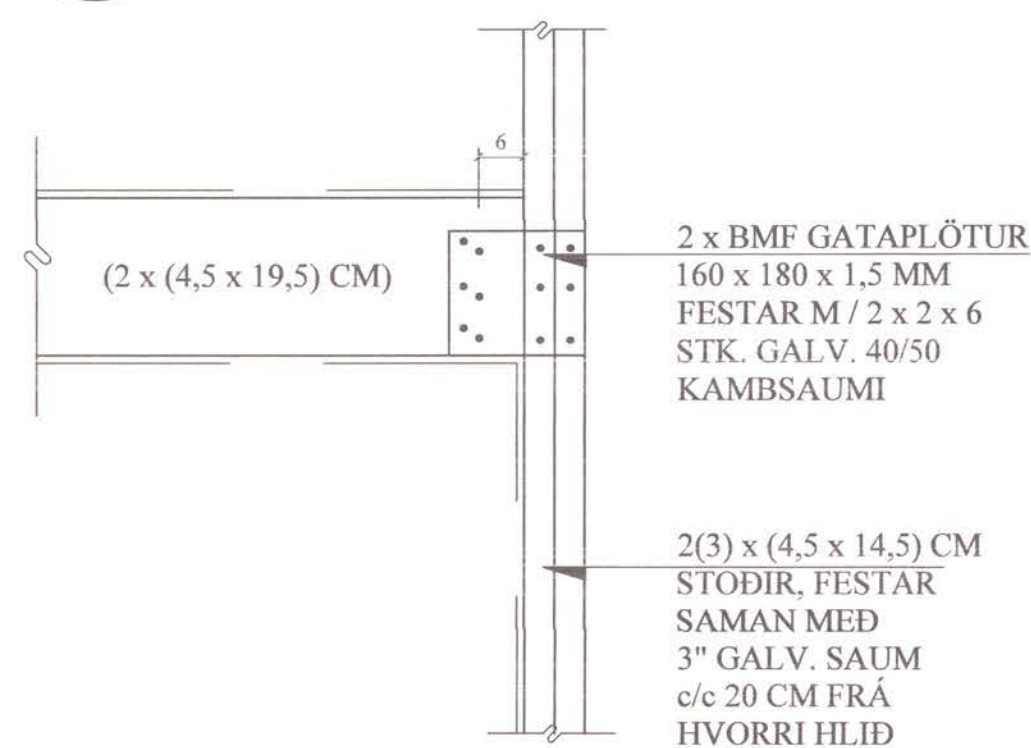
BREYTINGAR

TILVÍSANIR:

SKÝRINGAR..... SJÁ TEIKN. NR. 1-01

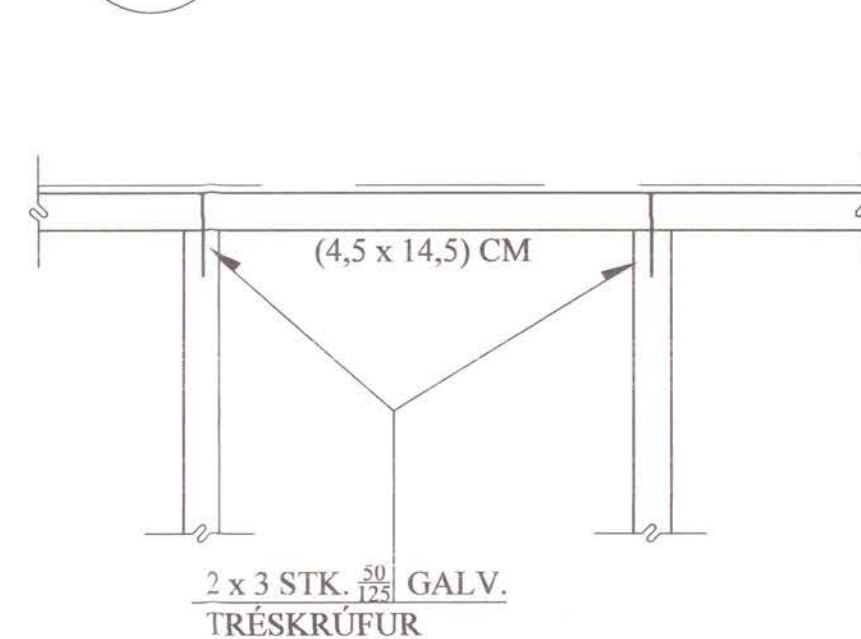
SM1 SÉRMYND. 1:10

1-03 Í SM1' ERU 3 STOÐIR



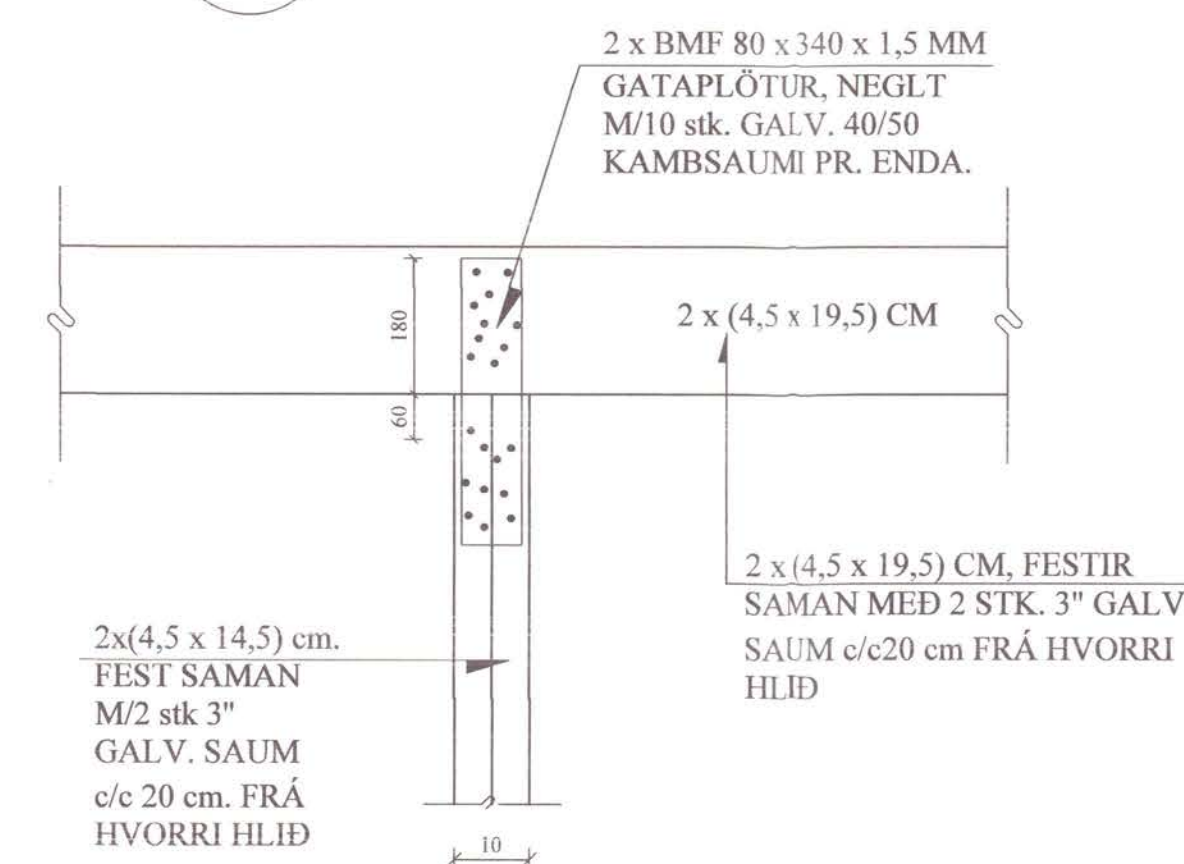
SM2 SÉRMYND. 1:10

1-03



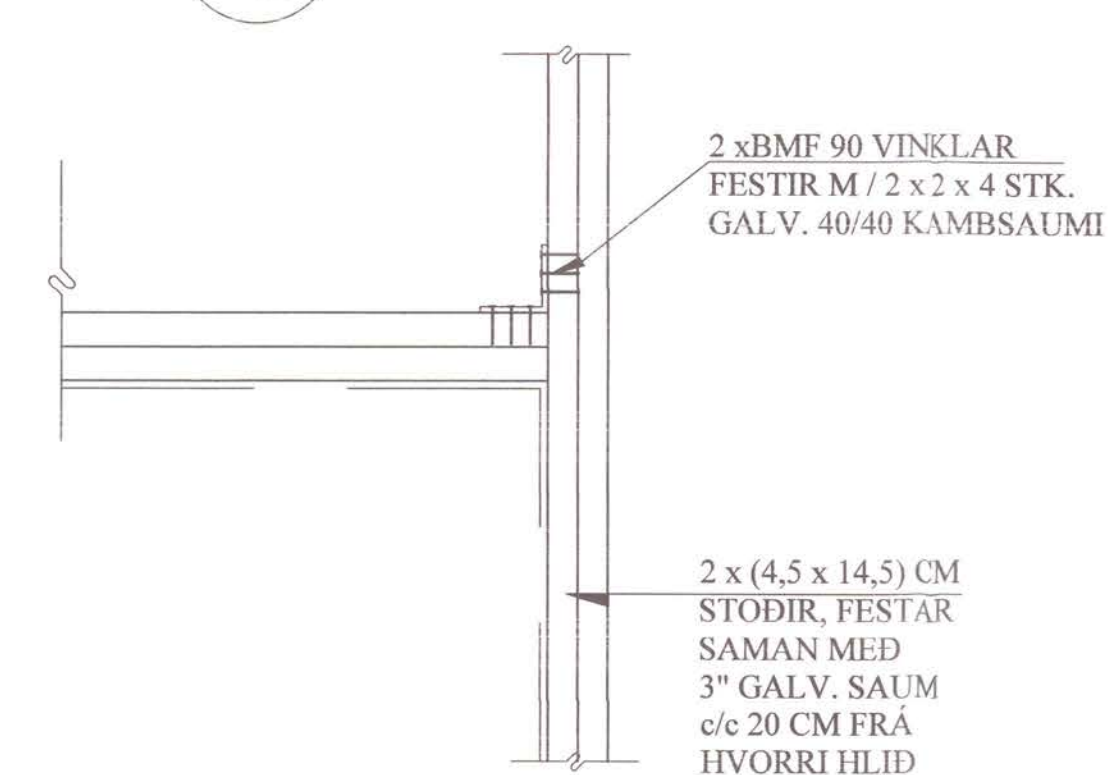
SM3 SÉRMYND. 1:10

1-03



SM4 SÉRMYND. 1:10

1-03



Reikn.	JKR	Júni '22	Útgefð.	30.06.2022
Teikn.	VP	Júni '22	Kvarði:	1:50
Ath.				1:10
Samb.				

ÖLDUBYGÐ 7 Nr. 1-03
Grimsnesi

Verkhúti
ÚTVEGGIR,
HLIÐARMYNDIR,
SKÝRINGAR,
SNIÐ, SÉRMYNDIR.

Verkfæðistofa
Jóns Kristjánssonar ehf.
Bláshóla 12
110 Reykjavík
Sími: 537-0002 Fax: 772-3154
Kl: 540817-0300
Netfang: jkrs54@gmail.com

