

GRUNNMYND, mkv. 1:50

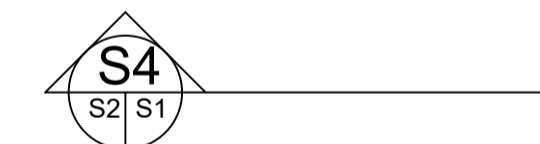
SKÝRINGAR:

FRÁGANGUR JÁRNA:
SKEYTILENGD SÉ 40° ÞVERMÁL JÁRNA
Í STAÐ ÞESS AÐ BEYGJA AÐALJÁRN Í HORNUM
KOMI VINKLAR AÐ LENGD 2* SKEYTILENGD

EFNI OG EFNISGÆÐI:
STEYPUSTYRKARSTÁL SÉ KAMBSTÁL KS42
STEINSTEYPA SÉ S250, SIGMÁL 4 TIL 8 CM
VATNSSEMENTSTALA 0.55 OG LOFT 4 TIL 6%
MÆLT EFTIR NIÐURLÖGN
SJÁ ENNFREMUR ÍSLENZKAN STAÐAL ÍST 10

TÁKNAR ENDA Á ÓKRÓKBEGYÐU JÁRNI
K10c/c200 MERKIR AÐ 10mm KAMBSTÁL LEGGIST MEÐ
200mm MILLIBILI
GK=68.90 HÆÐ Á FULLFRÁGENGINNI PLÖTU SÉ 68.90 m.y.s.

FYLLING Í OG AÐ SÖKKLUM SÉ HREIN GRÓF MÖL SETT Í LÖGUM
VIÐ VÖKVUN OG ÞJÖPPUN. LAGÞYKKT RÆÐST AF STÆRÐ TITRARA,
ÞÓ MEST 800mm.
MESTA ÁLAG UNDIR SÖKKLUM ER MINNA EN 0.3 N/mm2
UNDIRSTÖÐUR STANDI Á ÞJAPPADRI FYLLINGU



TÁKNAR SNIÐ TEKID Í STEFNU ÖRVAR
S4 TÁKNAR SNIÐ NÚMER
S1 TÁKNAR TEIKNINGARNÚMER ÞAR SEM SNIÐ ER TEKID
S2 TÁKNAR TEIKNINGARNÚMER ÞAR SEM SNIÐ ER SÝNT

SJÁ ENNFREMUR TEIKNINGU 2256-S-000 OG TEIKNINGAR ARKITEKTS
ALLAR MÁLSETNINGAR SKAL BERA SAMAN VIÐ TEIKNINGAR ARKITEKTS

TÁKNAR KROSSBUNDNA MOTTU, 5K10c/c200mm
Í EFRÍ OG NEDRI BRÚN, L=1500mm

GRÖFTUR OG FYLLING Í GRUNN
HÚSIÐ SKAL STANDA Á FÖSTUM BURÐARHÆFUM JARÐVEGI. GRAFIÐ ER FYRIR HÚSGRUNNI NIÐUR Á
FASTAN ÓHREYFÐAN JARÐVEG. GRAFA SKAL A.M.K. JAFN LANGT ÚT FYRIR UNDIRSTÖÐUR OG DÝPT
GRAFTRAR ER VIÐ UNDIRSTÖÐUR. GRUNNUR SKAL HREINSAÐUR VEL ÁÐUR EN FYLLT ER Í HANN.
FYLLT SKAL Í GRUNN MEÐ BURÐARHÆFRI FROSTPOLINNI FYLLINGU ER VÉLÞJAPPIST Í VÆTTUM LÖGUM.
FARA SKAL EFTIR FYRIRMÆLUM Á RB-BLÖÐUM UM EFNI OG VINNU VIÐ ÞJÖPPUN.

SJÁ ENNFREMUR SKÝRINGAR Á SKÝRINGARBLADI S-001

VERKKAUPI SYÐRI HAMRAR 3, ÁSAHREPPUR
LANDEIGNANÚMÉR L200455
FASTEIGNANÚMÉR F8610-2-00068900

ALMENNAR SKÝRINGAR SJÁ TEIKNINGU NR. S-001

OTGAFA	BREYTING	DAGSETT	TEIKNAD	YFIRFARID	OTGAFA	BREYTING	DAGSETT	TEIKNAD	YFIRFARID

NOTAÐAR ERU TEIKNINGAR AÐALHÖNNUÐAR
Í SAMRÆMI VIÐ SAMÞYKTA AÐALUPPRÆTTI

Sveinbjörn Jónsson kt. 261254-7949

TEIKNAD	SVBJ	VERKHEITI	SYÐRI HAMRAR 3, ÁSAHREPPUR
HANNOG	SVBJ	EFNI	MHL-04 - BURÐARPOL SÖKKLAR
YFIRFARID		VERKN. VERKKALPA	2436-15
DAGSETT	MÁI 2023	TEGUND	GRUNNMYND
VERKNDHÖN	2436-15	BLAÐSTÆRD	A1
		BLAÐNÖMUR	2436-15-S-100

SKÝRINGAR:

FRÁGANGUR JÁRNA:
SKEYTILENGD SÉ 40° ÞVERMÁL JÁRNA
Í STAÐ ÞESS AÐ BEYGJA AÐALJÁRN Í HORNUM
KOMI VINKLAR AÐ LENGD 2* SKEYTILENGD

EFNI OG EFNISGÆÐI:
STEYPUSTYRKTARSTÁL SÉ KAMBSTÁL KS42
STEINSTEYPA SÉ S250, SIGMÁL 4 TIL 8 CM
VATNSSEMENTSTALA 0.55 OG LOFT 4 TIL 6%
MÆLT EFTIR NIÐURLÖGN
SJÁ ENNFREMUR ÍSLENZKAN STADAL ÍST 10

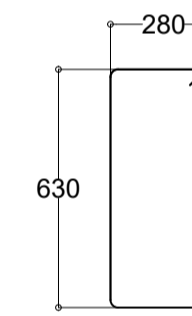
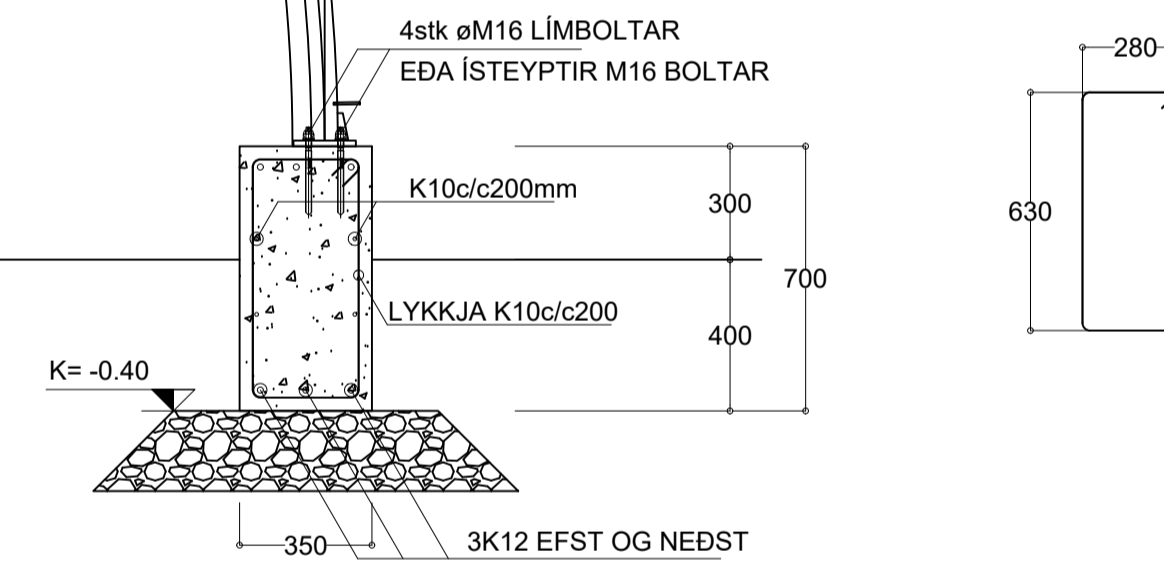
TÁKNAR ENDA Á ÓKRÓKBEYGDU JÁRNA
K10c/c200 MERKIR AÐ 10mm KAMBSTÁL LEGGIST MEÐ
200mm MILLIBILI
GK=68.90 HÆÐ Á FULLFRÁGENGINNI PLÖTU SÉ 68.90 m.y.s.

FYLLING Í OG AÐ SÖKKLUM SÉ HREIN GRÖF MÖL SETT Í LÖGUM
VIÐ VÖKVUN OG ÞJÖPPUN. LAGÞYKKT RÆÐST AF STÆRD TITRARA,
ÞÓ MEST 800mm.
MESTA ÁLAG UNDIR SÖKKLUM ER MINNA EN 0.3 N/mm²
UNDIRSTÖÐUR STANDI Á ÞJAPPADRI FYLLINGU

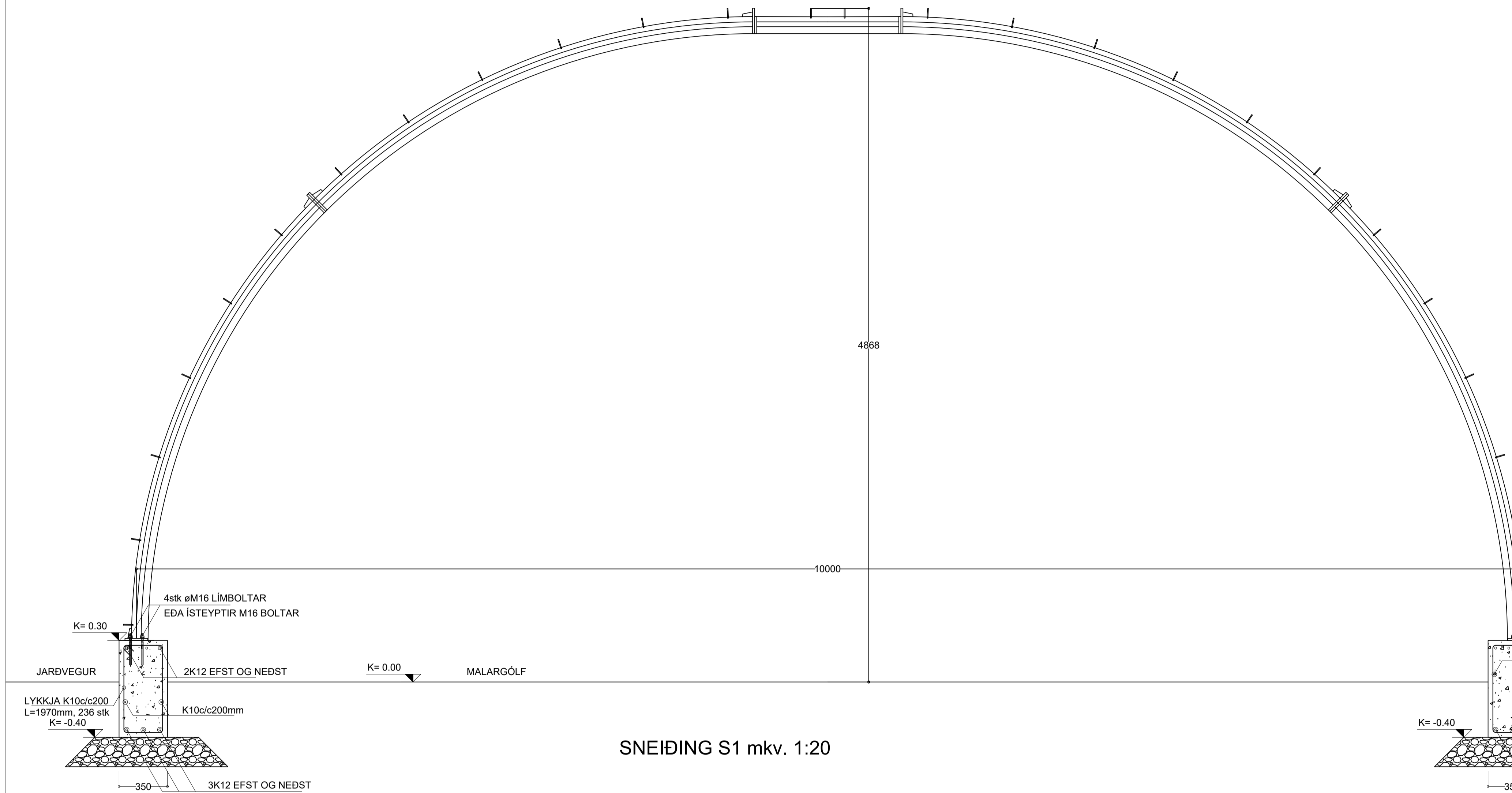


TÁKNAR SNIÐ TEKID Í STEFNU ÖRVAR
S4 TÁKNAR SNIÐ NÚMER
S1 TÁKNAR TEIKNINGARNÚMER ÞAR SEM SNIÐ ER TEKID
S2 TÁKNAR TEIKNINGARNÚMER ÞAR SEM SNIÐ ER SÝNT
SJÁ ENNFREMUR TEIKNINGU 2256-S-000 OG TEIKNINGAR ARKITEKTS
ALLAR MÁLSETNINGAR SKAL BERA SAMAN VIÐ TEIKNINGAR ARKITEKTS

TÁKNAR KROSSBUNDNA MOTTU, 5K10c/c200mm
Í EFRÍ OG NEDRI BRÚN, L=1500mm



SNEIÐING S1 mkv. 1:20

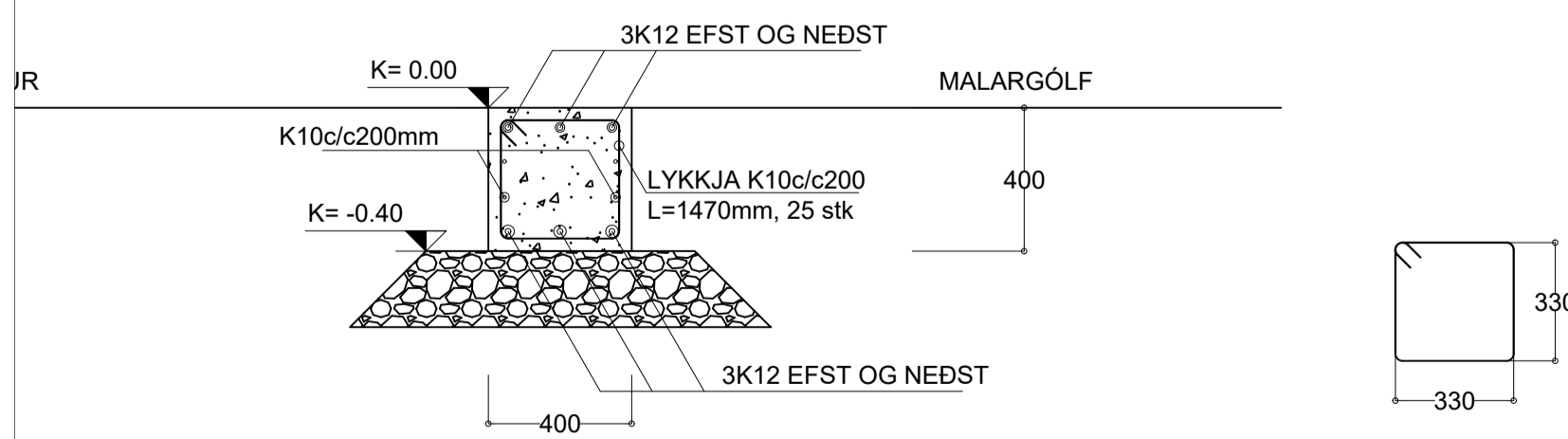


GRÖFTUR OG FYLLING Í GRUNN
HÚSIÐ SKAL STANDA Á FÖSTUM BURÐARHÆFUM JARÐVEGI. GRAFIÐ ER FYRIR HÚSGRUNNI NIÐUR Á
FASTAN ÖHREYFÐAN JARÐVEG. GRAFA SKAL A.M.K. JAFN LANGT ÚT FYRIR UNDIRSTÖÐUR OG DÝPT
GRAFRAR ER VIÐ UNDIRSTÖÐUR. GRUNNUR SKAL HREINSAÐUR VEL AÐUR EN FYLLT ER Í HANN.
FYLLT SKAL Í GRUNN MEÐ BURÐARHÆFRI FROSTPOLINNI FYLLINGU ER VÉLÞJAPPIST Í VÆTTUM LÖGUM.
FARA SKAL EFTIR FYRIRMÆLUM Á RB-BLÖÐUM UM EFNI OG VINNU VIÐ ÞJÖPPUN.

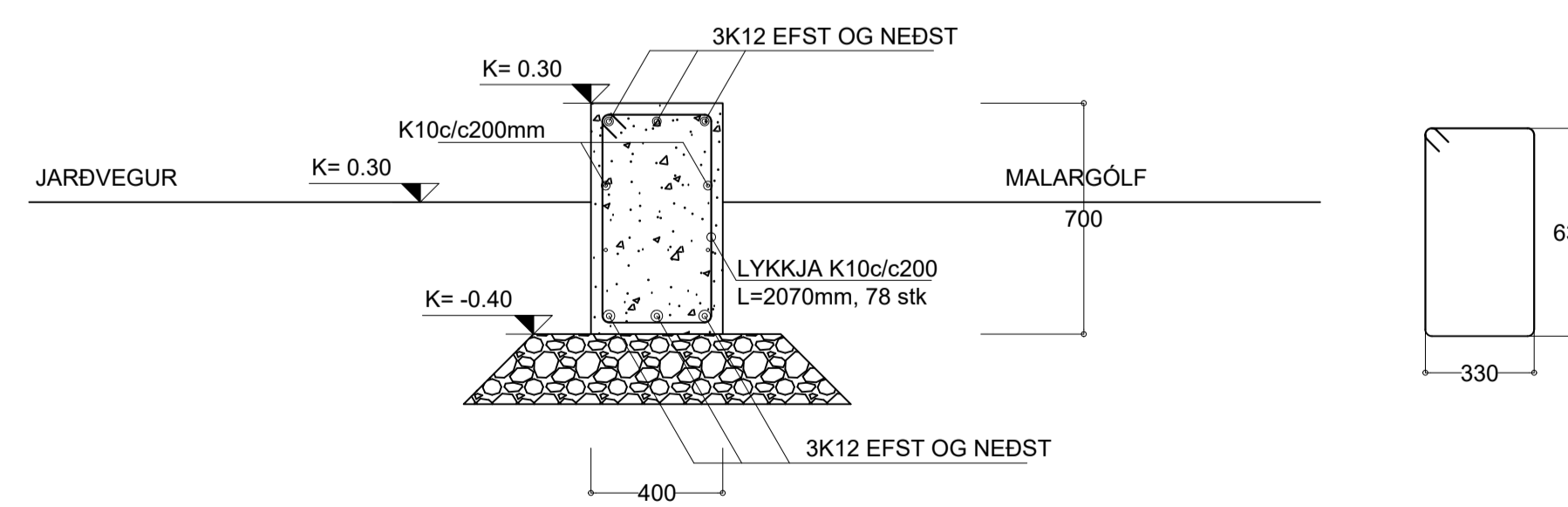
SJÁ ENNFREMUR SKÝRINGAR Á SKÝRINGARBLAÐI S-001

VERKKAUPI SYÐRI HAMRAR 3, ÁSAHREPPÍ
LANDEIGNANÚMER L200455
FASTEIGNANÚMER F8610-2-00068900

SNEIÐING S2 mkv. 1:20



SNEIÐING S3 mkv. 1:20



ALMENNAR SKÝRINGAR SJÁ TEIKNINGU NR. S-001

DTGAFI	BREYTING	DAGSETT	TEIKNAD	YFIRFARIÐ	DTGAFI	BREYTING	DAGSETT	TEIKNAD	YFIRFARIÐ

VERKFRÆÐISTOFAN
möndull
SVEINBJÖRN JÓNSSON
Byggingaverkfræðingur
Birkihlíð 8, 105 Reykjavík
Sími 588-8255, kt. 591184-1139

NOTAÐAR ERU TEIKNINGAR AÐALHÖNNUÐAR
Í SAMRÆMI VIÐ SAMÞYKKTU AÐALUPPRÆTTI

Sveinbjörn Jónsson kt. 261254-7949

TEIKNAD	SVBJ	VERKHEITI	SYÐRI HAMRAR 3, ÁSAHREPPUR
MANUÐ	SVBJ	VERK. VERKALPA	2436-15
YFIRFARIÐ		BLAÐSTÆRD	A1
DAGSETT	MÁI 2023	BLAÐNÖMUR	2436-15-S-300
VERKNEIÐER	2436-15		