

SKÝRINGAR

STEYPA Í SÖKKLA OG BOTNPLÖTU ER C25, SIGMÁL 6-8 CM, LOFTINNIHALD 5-7%, V/S >0.55.

HÚSIÐ ER GRUNDUÐ Á VEL ÞJAPPADRI FROSTFRÍRRI FYLLINGU. INN Í SÖKKLA KOMI FROSTFRÍ FYLLING SEM ÞJAPPIST Í LÖGUM MED VÖKVUN Á MILLI UMFERÐA. ÞESS SKAL GÆTT AD LAGÞYKKTIR SAMSVARI ÞJÖPPUNARGETU ÞESS TÆKIS SEM ÞJAPPAD ER MED. UNDIR BOTNPLÖTUNA KOMI 100MM PLASTEINANGRUN (24 KG/M3) OG 500MM NIÐUR MED ÚTVEGGJASÖKKLUM KOMI 75MM PLASTEINANGRUN.

SÖKKULVEGGIR ERU 200 MM ÞYKKIR, HÆÐ >=800MM OG BENDAST MED 2K12 UPPI OG NIÐRI. BOTNPLATAN ER 130MM MED INNSTEYPTUM GÓLFHITALÖGNUM SBR. SÉRTEIKNINGU. BOTNPLATAN BENDIST MED K10C250 EDA K189 BENDINETI, 50MM FRÁ NEDRI BRÚN PLÖTU. TENGIJÄRN K10C250 KOMA ÚR SÖKKLUM Í BOTNPLÖTU.

ALLT STÁL ER SUDUHÆFT BENDISTÁL KS 500.

ALMENNAR SKÝRINGAR SJÁ BL. NR B-00

A 02 MERKIR SNID A SEM SÝNT ER Á TEIKNINGU NÚMER B-02

BREYTINGAR	DAGS

VERKNÚMER: **24-101**

DAGS: 15. Jan. 2024

TEIKNAD AF: BMS

TEIKN NR.: B01

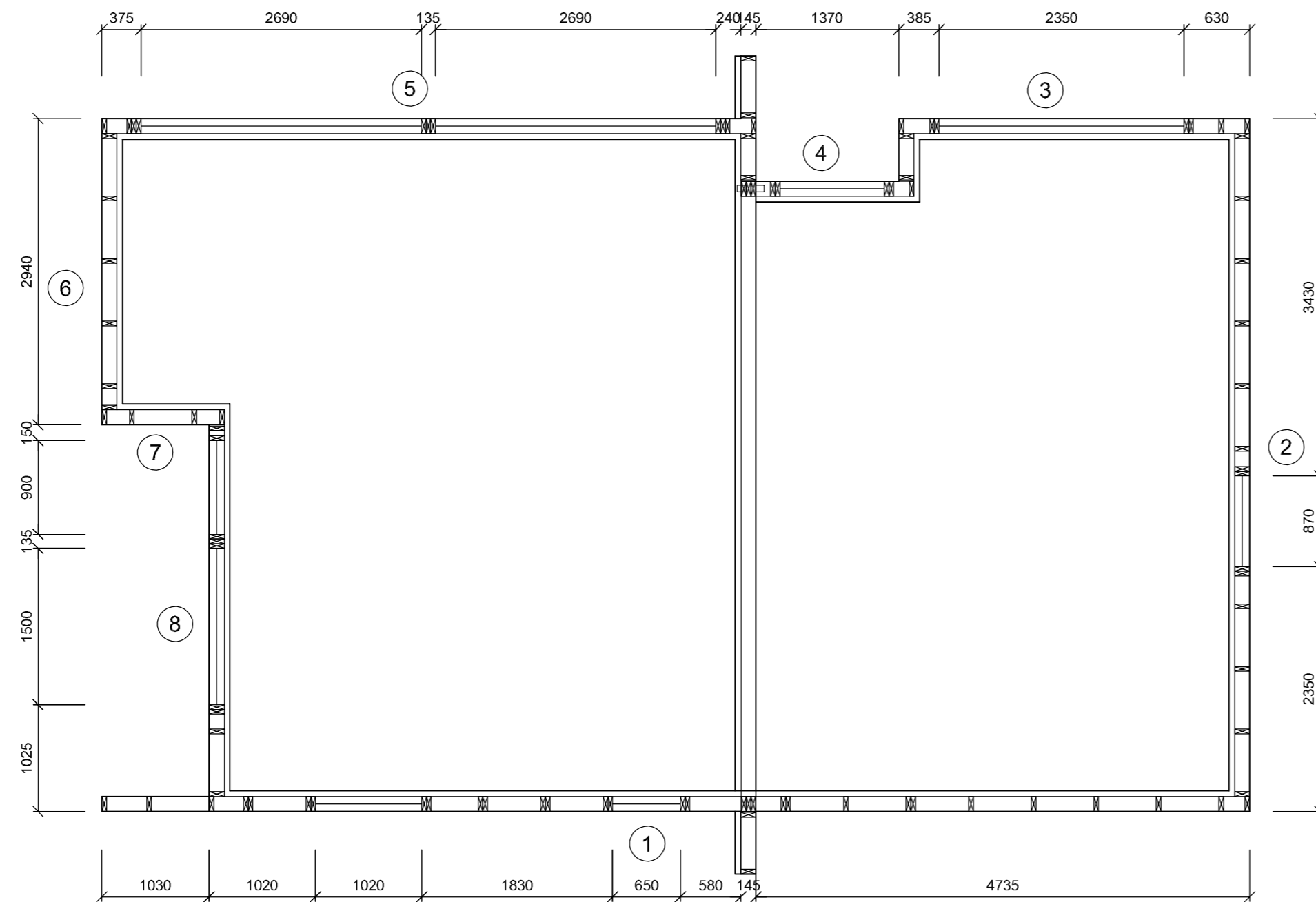
HEITI UPPDRÁTTAR: Burður undirstöður

MÁL: 1:20

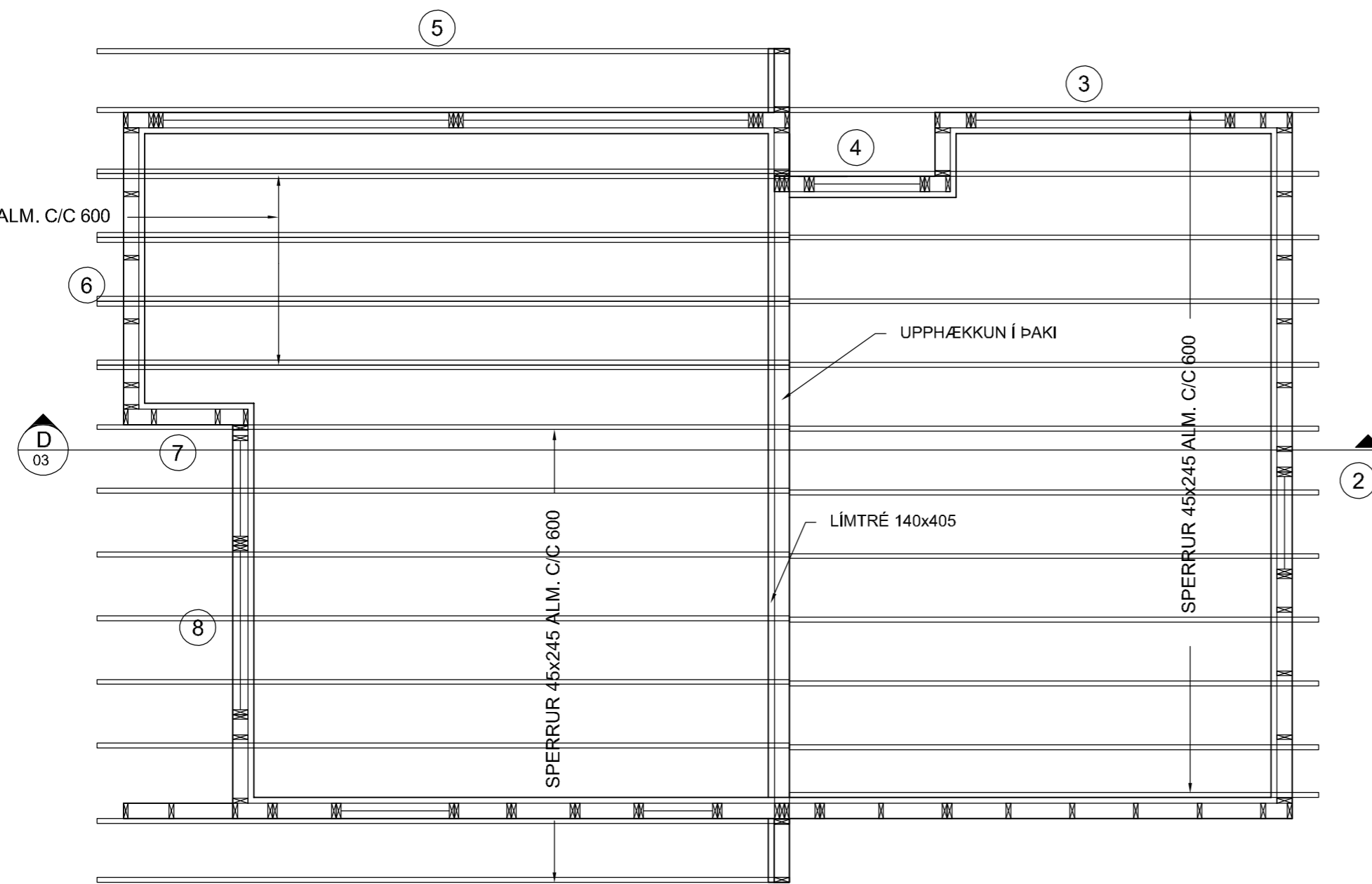
VERK: Þverlag 8, Flúðum, Hrunamannahreppi

AV
TEIKNISTOFA A.V.J.

BJARKI MÁRSVEINSSON
Stuðlasel 18, 109 Reykjavík. Símar 557-5228 & 896-3230
email: bjarkisveinsson@yahoo.com Kt.: 170172-5749



VEGGJAPLAN 1:50



ÞAKPLAN 1:50

SKÝRINGAR

HÚSID ER TIMBURHÚS OFAN Á STEYPTA SÖKKLA OG BOTNPLÖTU.

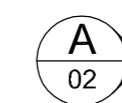
BERANDI ÚTVEGGJAGRINDUR ERU ÚR 45x145 ALM. MED 600MM MILLIBILI. BERANDI INNVEGGJAGRIND VÍÐ UPPHÆKKUN Í ÞAKI ER ÚR 45x145. UTAN Á ÚTVEGGJA GRINDURNAR KEMUR 9MM VATNSLÍMDUR KROSSVÍÐUR ER NEGLIST Í LÍM Í STÖÐIR OG REIMAR MED 2" GALV. EDA SAMBÆRILEGUM SKOTNÖGLUM MED 130MM MILLIBILI. BOTNSTYKKI ER FÚAVARÍÐ OG BOLTAST Í SÖKKLU MED 12x150MM MÚRBOLTUM ALM. MED 600 MM MILLIBILI. MILLI STEINS OG TIMBURS KOMI TJÖRUPAPPI.

SPERRUR ERU 45x245 (EDA 2x45x245C600) ALM. MED 600MM MILLIBILI. SPERRUR ERU ALM. FESTAR MED VINKLUM OFAN Á ÚTVEGGJAGRINDUR. ÞAR SEM HÆÐARSKIL ERU Í ÞAKI HÚSS KEMUR LÍMTRÉBITI SEM SPERRUR VINKLAST VÍÐ. LOFTUNARRAUFAR KOMA Í ÞAKKANT MED FLUGNANETI.

ALLT BURÐARTIMBUR SKAL VERA ÚR STYRKLEIKAFLOKKUÐU EFNI C24 OG LÍMTRÉ GL24. ALLAR TIMBURFESTINGAR, NAGLAR, BOLTAR O.Þ.H. SKULU VERA ÚR HEIT- EDA RAFGALVANISERUÐU EFNI. MÚRBOLTAR ERU T.D. UPAT EXA EXPRESS EDA SAMBÆRILEGIR NEMA ANNAD SÉ SÉRSTAKLEGA TEKID FRAM. SÉRSMÍÐAÐAR STÁLFESTINGAR INNHÚSS ERU GRUNNMÁLADAÐAR EN HEITGALVANHÚÐAÐAR UTANHÚSS.

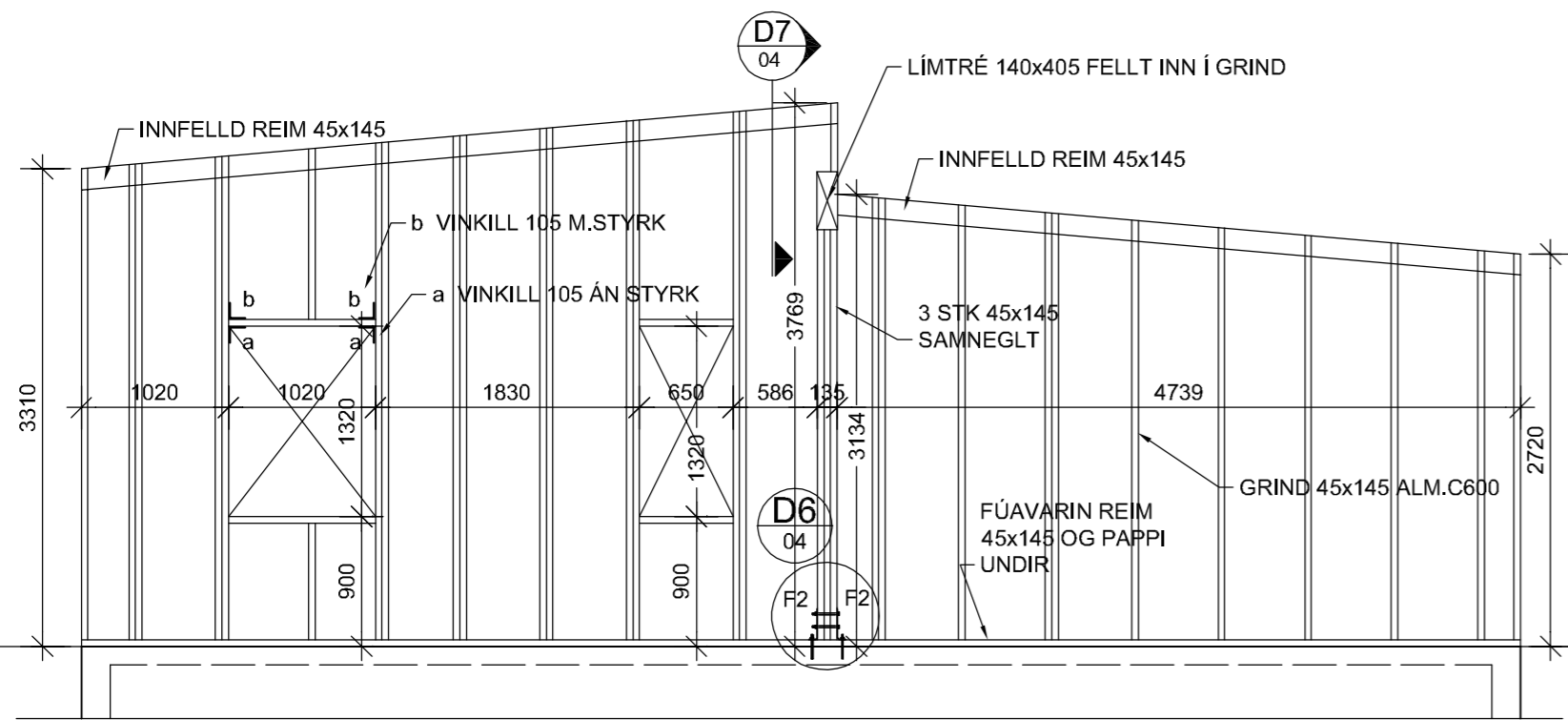
ÞAKID ER HEILKLÆTT MED 25x150 OG NEGLIST KLÆÐNINGIN ALLS STAÐAR Í SPERRUR MED RIFLUÐUM SKOTSAUM 3 STK.31/75 EDA SAMBÆRILEGU. 10MM LOFTUNARBIL KEMUR Á MILLI BORDA.

OFAN Á ÞAK KEMUR TVÖFÖLD LÆST ÞAKKLÆÐNING.

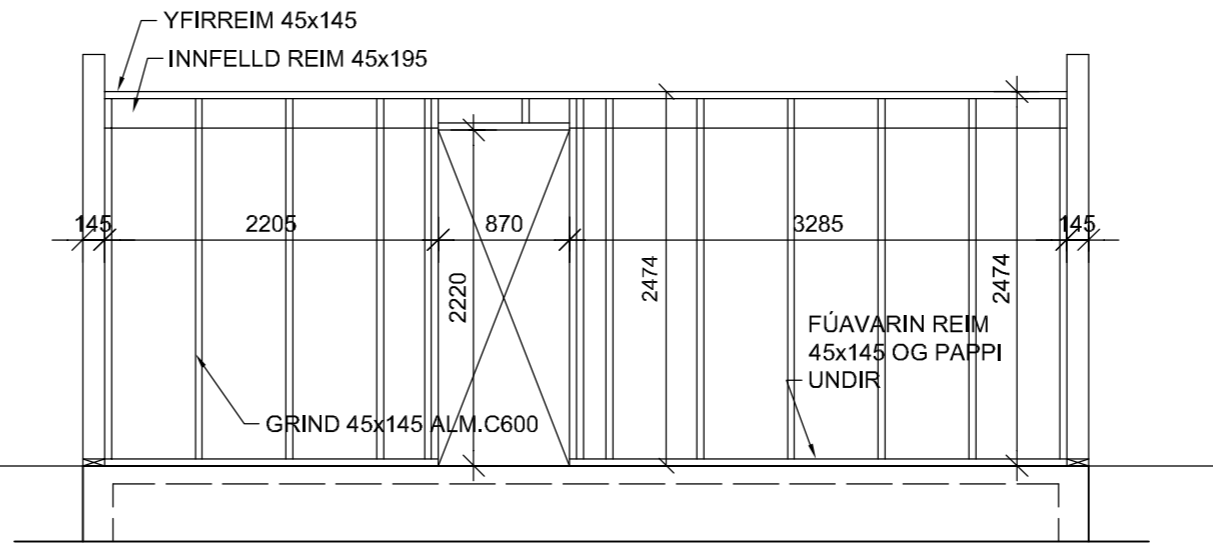


MERKIR SNID A-A SÝNT Á BL. NR. B-02

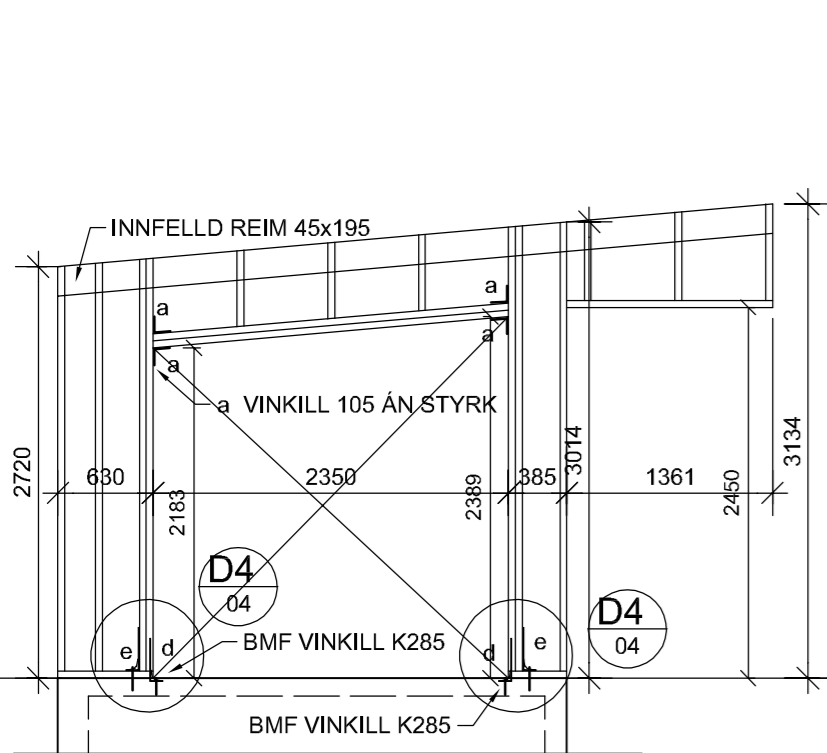
BREYTINGAR	DAGS
VERKNÚMER: 24-101	
DAGS: 15. Jan. 2024	
TEIKNAD AF: BMS	
TEIKN. NR.: B02	
HEITI UPPDRÁTTAR: Burður, veggja- og þakplan	
MÁL: 1:20	
VERK: Þverlág 8, Flúðum, Hrunamannahreppi	
	BJARKI MÁRSVEINSSON Stúdíólael 18, 109 Reykjavík. Símar 557-5228 & 896-3230 email: bjarkisveinsson@yahoo.com Kt.: 170172-5749



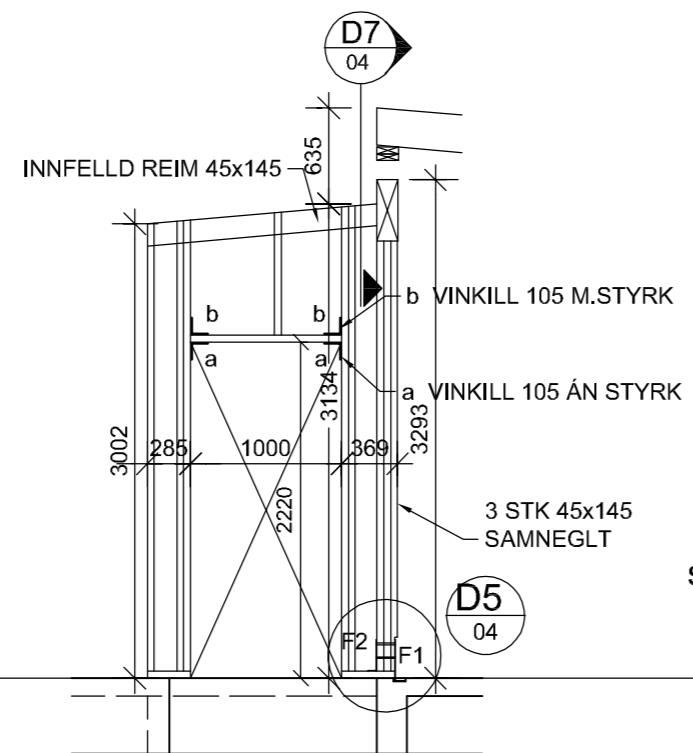
GRIND ① 1:50



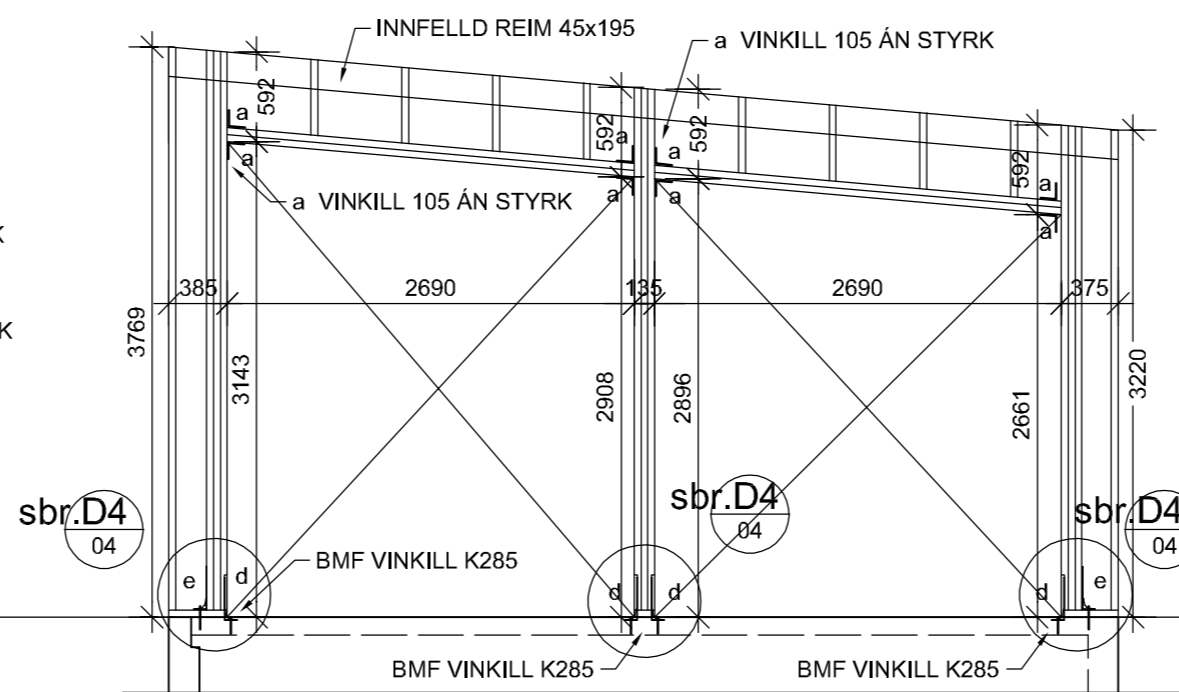
GRIND ② 1:50



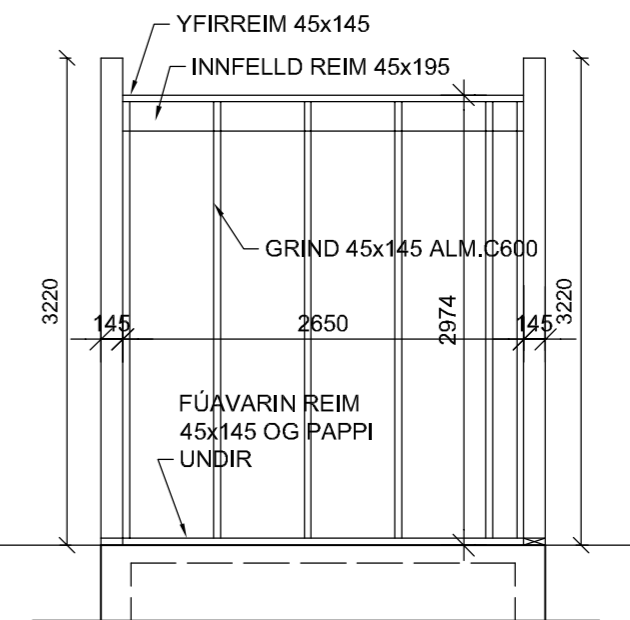
GRIND ③ 1:50



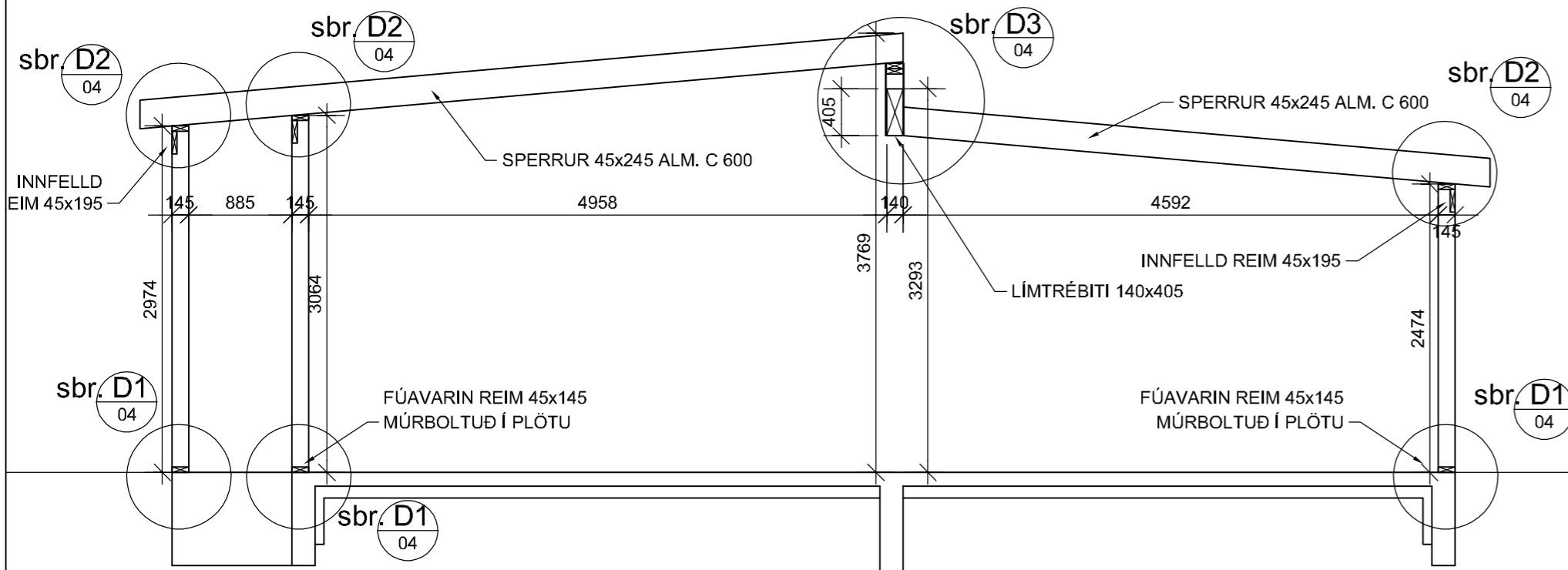
GRIND ④ 1:50



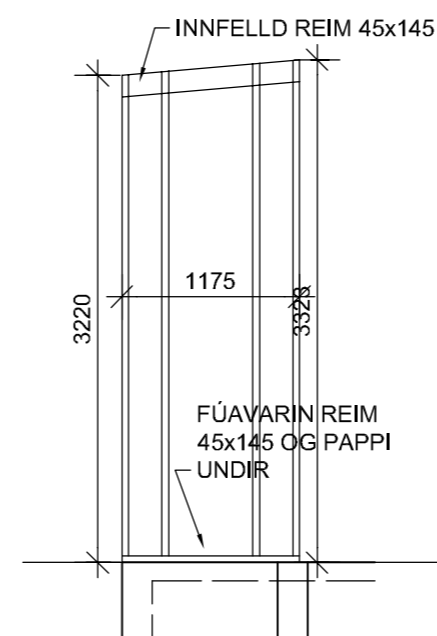
GRIND ⑤ 1:50



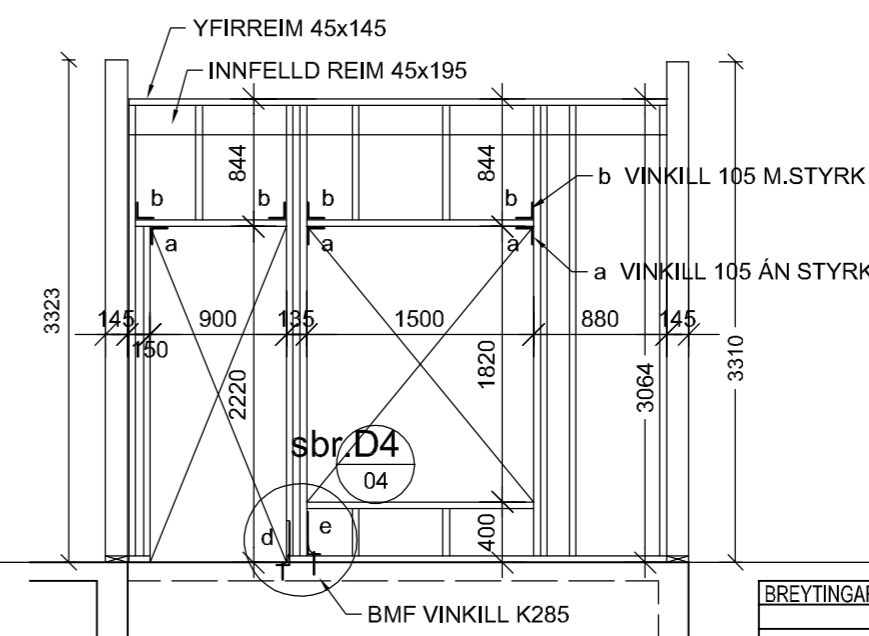
GRIND ⑥ 1:50




SNID D-D 1:50



GRIND ⑦ 1:50



GRIND ⑧ 1:50

BREYTINGAR	DAGS
VERKNÚMÉR: 24-101	
DAGS: 15. Jan. 2024	
TEIKNAD AF: BMS	
TEIKN. NR.: B03	
HEITI UPPDRÁTTAR: Burður, veggagrindur og snið	
MÁL: 1:20	
VERK: Þverlág 8, Flúðum, Hrunamannahreppi	
 TEIKNISTOFA A.V.J.	BJARKI MÁRSVEINSSON Stúólássl 18, 109 Reykjavík. Símar 557-5228 & 896-3230 email: bjarkisveinsson@yahoo.com Kt.: 170172-5749

