

SKÝRINGAR Á TÁKNUM:

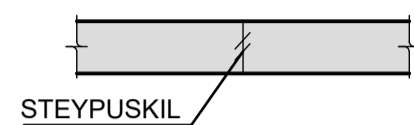
ÖLL MÁL ERU ANNAD HVORT Í METRUM EDA MILLIMETRUM
HÆDARKÓTAR ERU Í METRUM.

0,00
TÁKNAR HÆD 0,00 Á SNIDUM

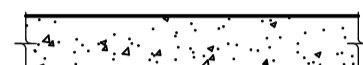
0,00 TÁKNAR HÆD 0,00 Á LÁRÉTTUM FLÖTUM

A TÁKNAR HÆD
B TÁKNAR PLÖTUÞYKKT

STEYPA =



NÚVERANDI STEYPA =



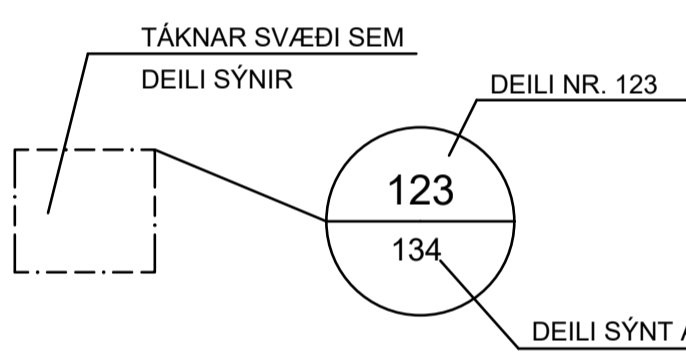
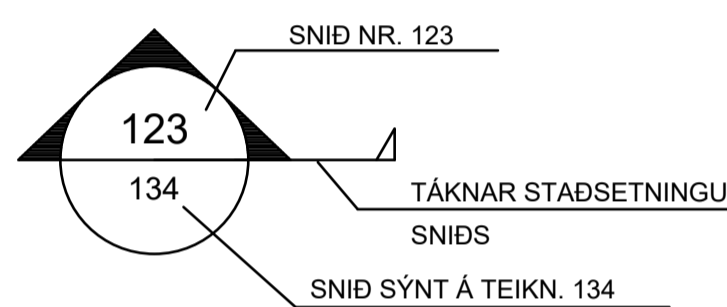
PREP Í YFIRBORDI STEYPU =



FYLING =



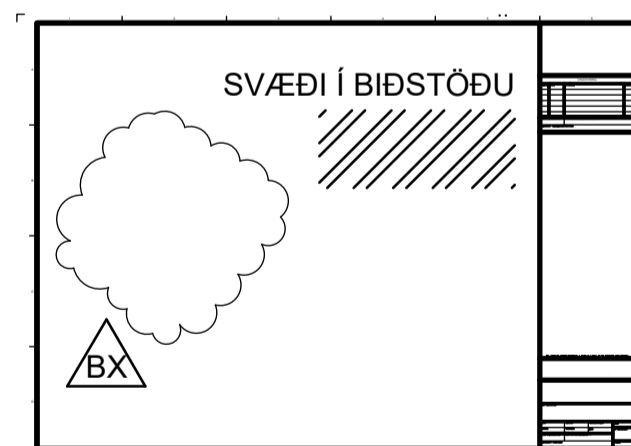
MÖRK KLAPPASKERINGAR =



B MERKIR BITI
S " SÚLA
V " VEGGUR (SKERVEGGUR)
U " UNDIRSTADA

U001-Y MERKIR UNDIRSTÖDU 001 SEM SYND ER Á TEIKNINGU Y

BREYTING Á TEIKNINGU Á ÚTGÁFU NR. BX OG SVÆÐI Í BIDSTÖDU



ALMENNAR SKÝRINGAR:

ÖLL VINNA SKAL VERA Í SAMRÆMI VIÐ TEIKNINGAR ÞESSAR. VERKLÝSINGU ÞAR SEM UM HANA ER AD RÆDA, KRÖFUR BYGGINGARREGLUGERÐAR OG VIDEIGANDI STADLA.

SANNREYNA SKAL ÖLL MÁL OG AÐSTÆÐUR Á VERKSTAD ÁÐUR EN VINNA HEFST.

TRYGGJA SKAL STÖÐUGLEIKA MANNVIRKJA Á ÖLLUM STIGUM VERKSINS MED TÍMABUNDNUM STÍFINGUM, FESTINGUM EDA Á ANNAN VIBURKENNDAN HÁTT.

TEIKNINGANÚMER:

TEIKNINGANÚMER ERU TÁKNAD MED BÓKSTAF OG ÞREMUR TÖLUSTÖFUM I.D. B100

ÚTGAFUNÚMER TEIKNINGA ER TÁKNAD MED BÓKSTAF OG TÖLUSTAF. BÓKSTAFURINN TÁKNAR Á HVADA STIGI TEIKNINGIN ER OG TÖLUSTAFURINN TÁKNAR ÚTGAFUNÚMER

B: VINNUTEIKNING
Ú: ÚTBODSTEIKNING

BENDISTÁL:

STÁL MERKT K ER KAMBSTÁL OG SKAL VERA B500C SAMKVÆMT ÍST EN 10080:2005
d TÁKNAR ÞVERMÁL BENDISTÁLSSTANGAR

TÁKN:

K10c300 TÁKNAR 10mm KAMBSTÁL MED 300mm BIL MILLI JÁRNA
K10c300HH TÁKNAR 10mm KAMBSTÁL MED 300mm BIL MILLI JÁRNA Á HVORRI HLID

K189(257) TÁKNAR BENDIMOTTUR MED $A_s=189(257)$

TÁKNAR JÁRN ALMENNT OG Í NEDRI BRÚN PLÖTU OG Í NÆRBRÚN VEGGJAR

TÁKNAR JÁRN Í EFRI BRÚN PLÖTU OG Í FJÆRBRÚN VEGGJAR

TÁKNAR SKEYTINGU JÁRNA

TÁKNAR JÁRN SEM BEYGIST UPP

TÁKNAR JÁRN SEM BEYGIST NIÐUR

SÝNIR STEFNU Á JÁRNUM NÆST BRÚN

TÁKNAR TVÖ LÖÐRÉTT JÁRN SEM KOMA VIÐ GÓLFSÍÐ OP Á NÆSTU HÆÐ FYRIR OFAN

STANGIR $d = 20\text{mm}$, LENGÐ 6000mm MIDJUBIL 200mm DREIFT YFIR MERKT SVÆÐI.

LYKKJA, $d = 12\text{mm}$, MIDJUBIL 200mm

K20c200

K12c200

MÁL Á TEIKNINGU

MÁL Á TEIKNINGU

MÁL Á TEIKNINGU

MÁL Á TEIKNINGU

MÁL Á TEIKNINGU

MÁL Á TEIKNINGU

MÁL Á TEIKNINGU

MÁL Á TEIKNINGU

MÁL Á TEIKNINGU

MÁL Á TEIKNINGU

MÁL Á TEIKNINGU

MÁL Á TEIKNINGU

MÁL Á TEIKNINGU

MÁL Á TEIKNINGU

MÁL Á TEIKNINGU

MÁL Á TEIKNINGU

MÁL Á TEIKNINGU

MÁL Á TEIKNINGU

MÁL Á TEIKNINGU

MÁL Á TEIKNINGU

MÁL Á TEIKNINGU

MÁL Á TEIKNINGU

MÁL Á TEIKNINGU

MÁL Á TEIKNINGU

MÁL Á TEIKNINGU

MÁL Á TEIKNINGU

MÁL Á TEIKNINGU

MÁL Á TEIKNINGU

MÁL Á TEIKNINGU

MÁL Á TEIKNINGU

MÁL Á TEIKNINGU

MÁL Á TEIKNINGU

MÁL Á TEIKNINGU

MÁL Á TEIKNINGU

MÁL Á TEIKNINGU

MÁL Á TEIKNINGU

MÁL Á TEIKNINGU

MÁL Á TEIKNINGU

MÁL Á TEIKNINGU

MÁL Á TEIKNINGU

MÁL Á TEIKNINGU

MÁL Á TEIKNINGU

MÁL Á TEIKNINGU

MÁL Á TEIKNINGU

MÁL Á TEIKNINGU

MÁL Á TEIKNINGU

MÁL Á TEIKNINGU

MÁL Á TEIKNINGU

MÁL Á TEIKNINGU

MÁL Á TEIKNINGU

MÁL Á TEIKNINGU

MÁL Á TEIKNINGU

MÁL Á TEIKNINGU

MÁL Á TEIKNINGU

MÁL Á TEIKNINGU

MÁL Á TEIKNINGU

MÁL Á TEIKNINGU

MÁL Á TEIKNINGU

MÁL Á TEIKNINGU

MÁL Á TEIKNINGU

MÁL Á TEIKNINGU

MÁL Á TEIKNINGU

MÁL Á TEIKNINGU

MÁL Á TEIKNINGU

MÁL Á TEIKNINGU

MÁL Á TEIKNINGU

BEYGING OG SKEYTING JÁRNA:

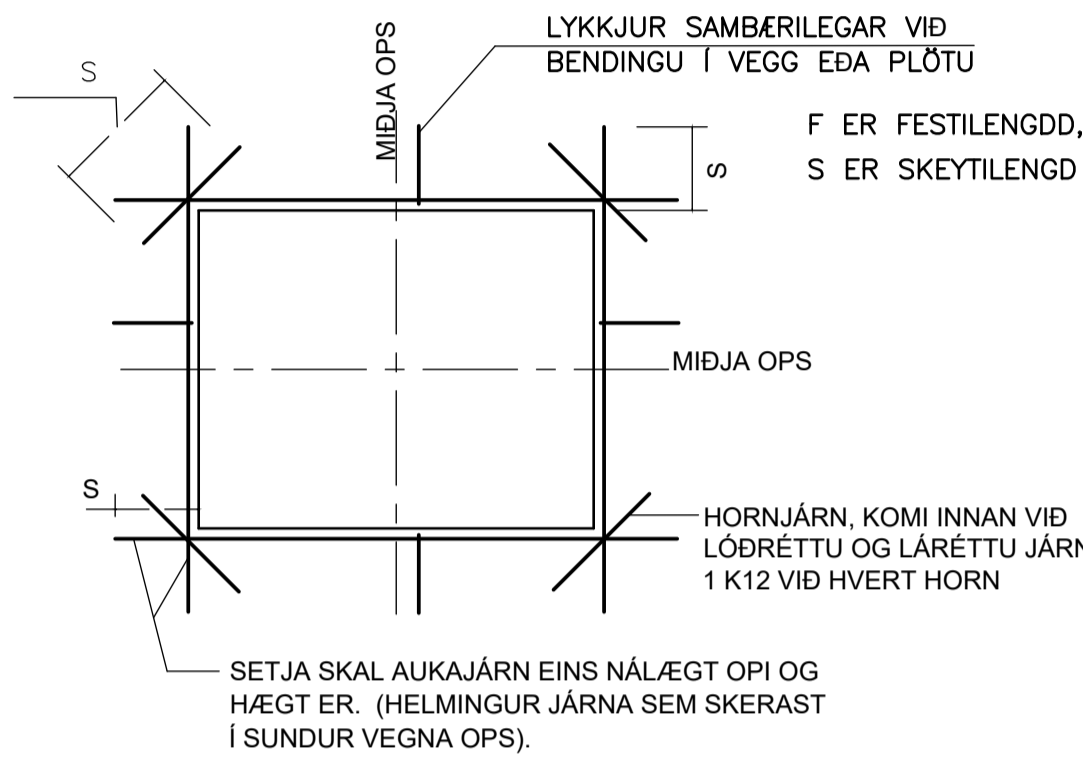
ÞVERMÁL JÁRNS, d	mm	8	10	12	16	20	25
D, LYKKJUR OG VINKLAR	mm	24	30	36	48		
D, BURÐARJÁRN	mm	60	60	72	96	120	150
SKEYTILENGD JÁRNA S	mm	450	550	650	850	1100	1400
FESTILENGDD JÁRNA F	mm	350	400	500	650	800	1000

EF SKEYTT ER MEIRA EN FJÓRÐA HVERT JÁRN Í SAMA ÞVERSNIDI SKAL AUKA SKEYTILENGD UM 40%

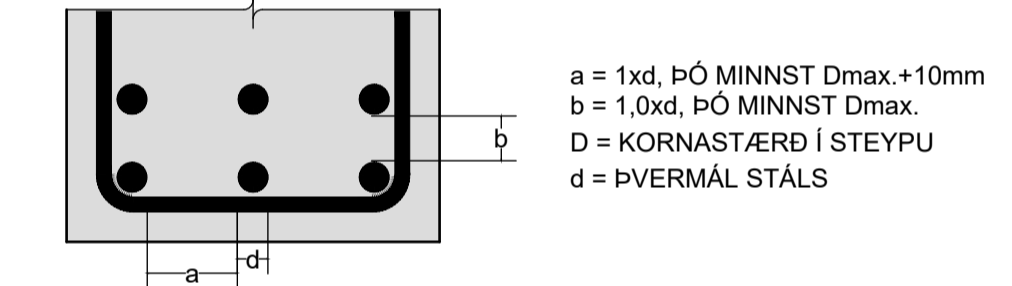
ATHUGA BER AD EIGI ER LEYFILEGT AD BEYGJA BENDISTÁL EF LOFTHITI ER UNDIR -5°C

FRÁGANGUR JÁRNA Í KRINGUM OP:

SÉ EKKI ANNARS GETID KOMI AUKALEGA JÁRN UMHVÉRFIG LUGGA, HURDIR OG OP Í PLÖTUM OG VEGGJUM ER SVARA TIL ÞEIRRA JÁRNA SEM KLIPPT ERU Í SUNDUR, ÞÓ ALDREI MINNA EN 2 K12.



MILLIBIL JÁRNA Í BITUM:



STEYPUMÓT-NÁKVÆMNIKRÖFUR:

NÁKVÆMNIKRÖFUR: UNDIRSTÖÐUR, STÆRD OG STAÐSETNING +/- 15mm
STÆRD ANNARRA STEYPTRA HLUTA +/- 3mm
STAÐSETNING ANNARRA HLUTA +/- 5mm
KÓTAR +/- 3mm
MISGENGI VEGGJA Í STEYPUKILUM +/- 2mm
STAÐSETNING LUGGA OG HURÐAOPA +/- 2mm

FRÁVIK Á 3m RÉTTSKEID LÖGD Á STEYPTAN FLÖT:
BITAR, VEGGIR OG SÚLUR +/- 5mm
GÓLF OG PLÖTUR VÉLSLÍPAD +/- 2mm
GÓLF OG PLÖTUR UNDIR ÍLÖGN +/- 10mm

PLÖTU- OG BITAMÓT SKULU HAVA YFIRHÆÐ L/300 AF STYTTRÁ HAFI TAKA SKAL TILLIT TIL ÞESS AD ALLA STEYPU SKAL TITRA

STEINSTEYPA:

ALMENN ÁKVÆÐI ERU Í ÍST EN 1992-1-1:2004
STEINSTEYPA, GÆÐI, FRAMLÉIDSLA, MEDFERÐ OG PRÓFANIR SKULU VERA Í SAMRÆMI VIÐ ÍST EN 206-1:2000
ALLA STEYPU SKAL TITRA

NOTA SKAL ÞÉTT Fylliefni
STEYPUGÆÐI EINSTAKRA STEYPTRA BYGGINGARHLUTA:

STAÐSETNING	STYRKLEIKA-FLOKKUR	ÁREYTISS-FLOKKUR	LOFT (%)	SEMENT (kg/m³)	V/S HLUTFALL
UNDIRSTÖÐUR	C25/30	XC2	≥5,0	≥300	≤0,55
VEGGIR, GRUNNPLATA, BITAR, SÚLUR, PLÖTUR, STÖÐVEGGUR	C30/37	XF1	≥5,5	≥330	≤0,45

VIKMÖRK Í LOFTINNIHALDI: +3,0%/0-0,0%
KORNASTÆRD (mm): ≤22
CL-FLOKKUR: CL 0.2
ÞJÁLNI-FLOKKUR: S2.S3

ÁLAGSFORSENDUR:

ÁLAGSTILHÖGUN ER Í SAMRÆMI VIÐ ÍST EN 1991-1:2004, ÞJÓÐARSKJÓL STADLARÁÐS ÍSLANDS

NOTÁLAG:

ÞÓK: 1,0 kN/m²
GÓLF ÍBÚÐA: 2,0 kN/m²

EIGINÁLAG:

LÉTTIR VEGGIR: 1,0 kN/m²

VINDÁLAG:

VINDÁLAG REIKNAST SAMKVÆMT ÍST EN 1991-1-4:2005, ÁSAMT ÞJÓÐARSKJALI STADLARÁÐS ÍSLANDS.
GRUNNGILDI VINDHRADA ER 36,0 m/s ÁSAMT TILHEYRANDI FORMSTUÐLUM.

SNJÓÁLAG:

SNJÓÁLAG REIKNAST SAMKVÆMT FS ENV 1991-1-3:2003, ÁSAMT ÞJÓÐARSKJALI STADLARÁÐS ÍSLANDS.
GRUNNGILDI SNJÓÁLAGS ER 2,1 kN/m² (SVÆÐI 1)

JARÐSKJÁLFTAÁLAG:

JARÐSKJÁLFTAÁLAG REIKNAST SAMKVÆMT FS ENV 1998-1:2004, ÁSAMT ÞJÓÐARSKJALI STADLARÁÐS ÍSLANDS.

HÖNNUNARHRÖÐUN ER 0.15g, MIKILVÆGISFLOKKUR II, OG JARÐVEGFSFLOKKUR B.

GRUNDUN:

GRUNDUN SAMKVÆMT FS ENV 1997-1:1994 ÁSAMT ÞJÓÐARSKJALI STADLARÁÐS ÍSLANDS.

GRUNDAÐ ER Á FYLINGU OG M.V. AD MESTA ÁLAG ER MINN EN 0.4MN/m2. PLÖTUPRÓF SKAL FRAMKVÆMA Á FYLINGU OG SKAL ÞAD UPPFYLLA EFTIRFARANDI KRÖFUR: E2> 120 N/mm² OG E2/E1 < 2,3

FYLING AD SÖKKLUM OG UNDIR BOTNPLÖTU:
UNDIR BOTNPLÖTU SKAL FYLLA MED MALARFYLLINGU OG ÞJAPPA Í HÆFILEGUM LAGÞYKKTUM, ÞANNIG AD ÞJÖPPUN VERÐI SAMBÆRILEG VIÐ 98% PROKTOR. NOTA SKAL FÍNT BÖGGLABERG EDA ANNAD DRENANDI EFNI NÆST HÚSINU, UM 0,5m FRÁ VEGG. SEM TENGIST DRENMÖL UMHVÉRFIG JARÐVATNSLAGNIR MEDFRAM ÚTVEGGJUM.

ÆTÍÐ SKAL HAGA ÞJÖPPUN ÞANNIG AD HÚN VALDI EKKI ÖEDLILEGA MIKLU NIÐURBROTI Á EFNI SEM ÞJAPPA SKAL. FYLLINGAEFNIÐ SKAL LAGT ÚTI LÖGUM OG HVERT LAG VÖKVAÐ OG ÞJAPPAÐ BLAUTT MED VIBROVALTARA.

SÉRSTÖK AÐGÁT SKAL HÖFÐ ÞEGAR ÞJAPPAÐ ER NÁLÆGT MANNVIRKJUM, SKAL ÞAR NOTA PLÖTUÞJÖPPU OPG LAGÞYKKTIR EFTIR ÞVI.

ÞRIFALAGSSTEYPA:
STEYPA SKAL ÞRIFALAG AD JAFNADI 50mm ÞYKKT UNDIR UNDIRSTÖÐUR SEM KOMA Á KLÖPP OG SKAL ÞAD NÁ AD MINNSTAKOSTI 100mm ÚT FYRIR UNDIRSTÖÐURUN NEMA ANNAD SÉ TEKID FRAM Á TEIKNINGUM. SÉ ÞRIFALAG ÞYKKARA SKAL MIDA VIÐ AD NEDRI BRÚN NÁI JAFN LANGT ÚTFYRIR UNDIRSTÖÐURUN OG ÞYKKT ÞESS ER. HÁMARKS AFRÉTTING Á GRUNNI MED ÞRIFALAGSSTEYPU ER 150mm.

GÓT:

A x B B
A
MERKIR GAT Í PLÖTU STÆRD Amm x Bmm

A x B
K=10,00
MERKIR GAT Í VEGG/SÖKKUL STÆRD Amm BREITT OG Bmm Á HÆÐ NEDRI BRÚN Í KÓTA 10,00mm

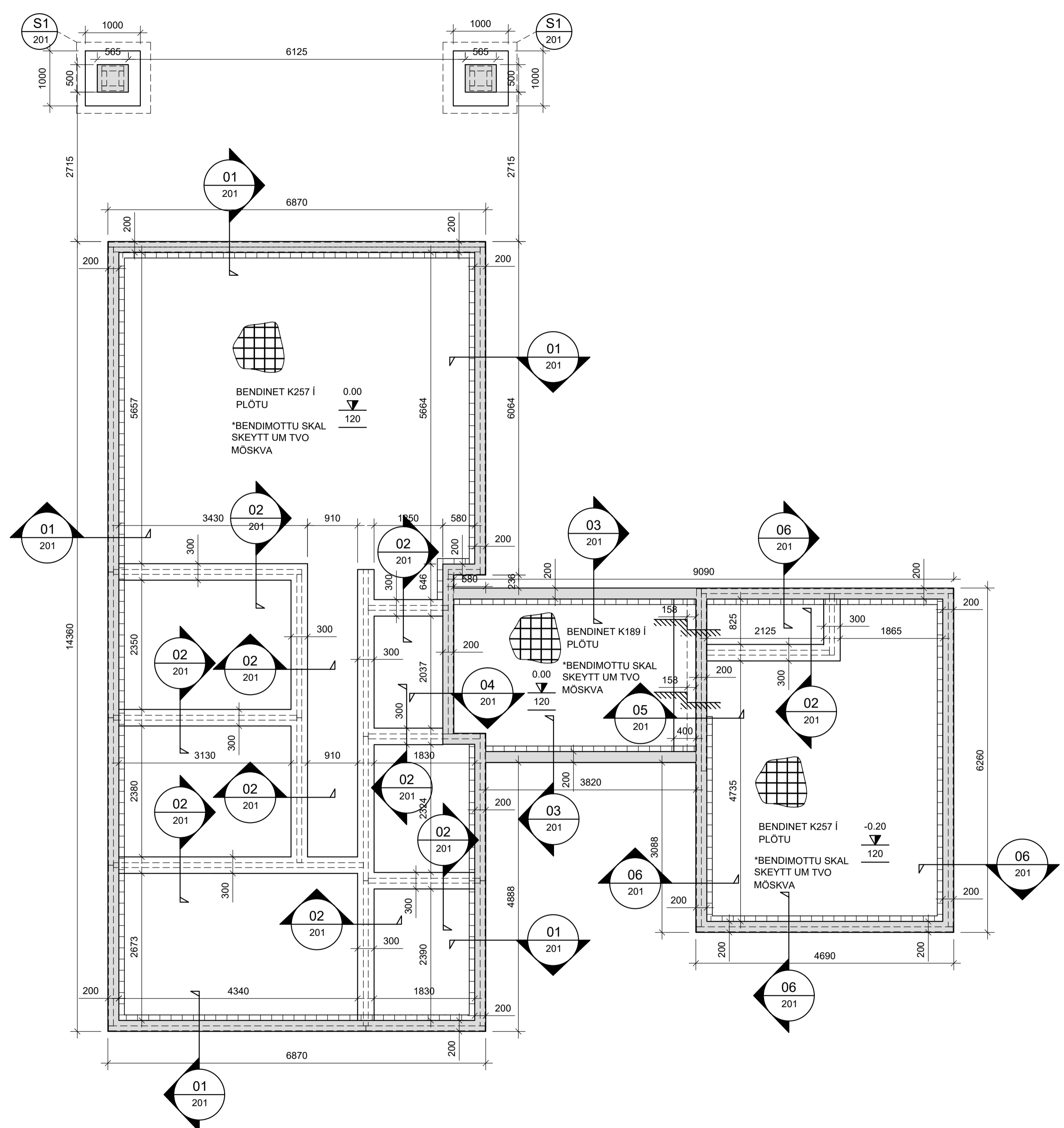
VL MERKIR AD GAT SÉ VIÐ LOFT

HÖNNUNARSTJÓRI: Kristinn Ragnarsson kt. 120944-2669

BREYTINGAR

NR. DAGS. BREYTING Sp. SAO

1 08.12.2022 Frumtúgáfa



SÖKKLAR OG BOTNPLATA
MKV. 3

SKÝRINGAR:

ALMENNAR SKÝRINGAR SJÁ TEIKN. B001

GRUNNUR FYLLIST MED FROSTPOLNINI GRÚS EDA ÖÐRU VIÐURKENNDU FROSTPOLNU EFNI. ÞJAPPA SKAL Í 300mm LÖGUM MED 60kg VIBRASLEDA. FARA SKAL A.M.K. ÞRJÁR YFIRFERÐIR Á HVERT LAG. VIÐ ÞJÖPPUN MÁ HÆÐARMUNUR FYLLINGAR EKKI VERA MEIRA EN 500mm (NEMA Í STODVEGGJUM). HLUTFALL KORNA MINNA EN 0.02mm SKAL EKKI VERA MEIRA EN 3% AF ÞYNGD FYLLINGAREFNISINS. ENGINN STEINN Í FYLLINGUNNI MÁ VERA STÆRRI EN 1/3 AF LAGÞYKKT VIÐ ÞJÖPPUN.

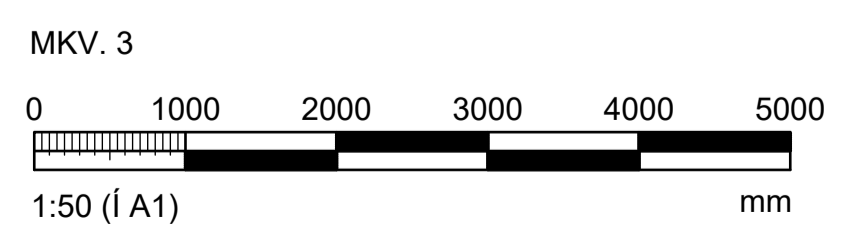
KJARNABORA/SAGA MÁ FYRIR LÖGNUM EF EKKI HEFUR VERID GERT FYRIR ÞEIM Í UPPSTEYPU.

ATH G.R.F. ÚRTAKI Í STEYPTA VEGGI FYRIR FALLPÍPUM, ÞAKNIDURFALLI OG LOFTRÆSTINGU SVO LAGNIR KOMIST FYRIR Í EINANGRUN ÚTVEGGJA.

LAGNAGÖT ERU BREIDD OG HÆÐ 200x200. UPPGEFIN KÓTI ER Á NEDRI BRÚN GATS. LENDI KÓTI Á GATI UNDIR NEDRI BRÚN SÖKKULS (HÁÐ SÖKKULDÝPT) ÞÁ LIGGUR LÖGNIN UNDIR SÖKKULVEGG. LAGNAGÖT Í SÖKKLA SJÁST Á GRUNNLAGNATEIKNINGUM.

YFIRFARA SKAL ALLAR MÁLSETNINGAR OG HÆÐARKÓTA M.T.T TEIKNINGA ARKITEKTA OG GERA HÖNNUDUM VIÐVART EF MISRÆMI FINNST.

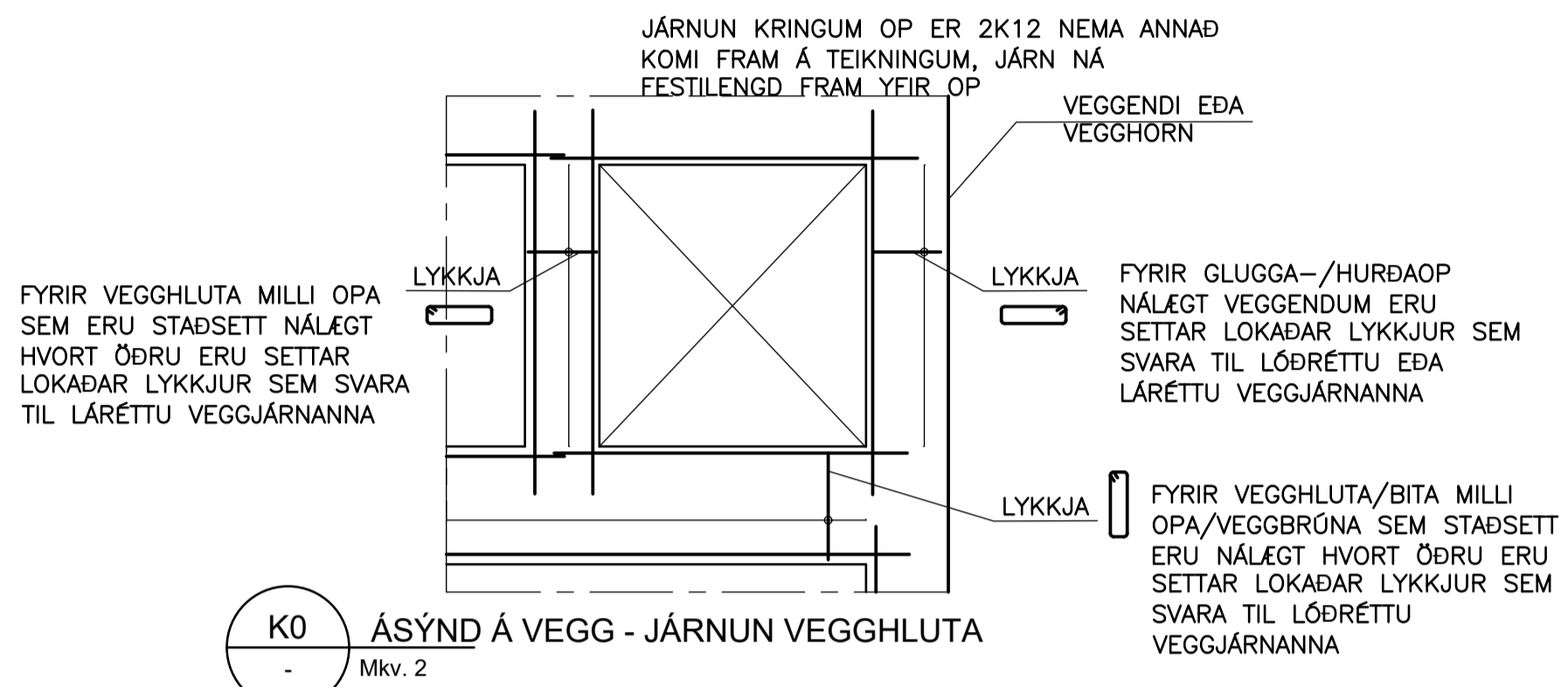
ÞAR SEM TVÆR SPERRUR LIGGJA SAMAN SKULU ÞÆR LÍMDAR OG SKRÚFADAR SAMAN MED 5x80 SKRÚFUM c200mm.



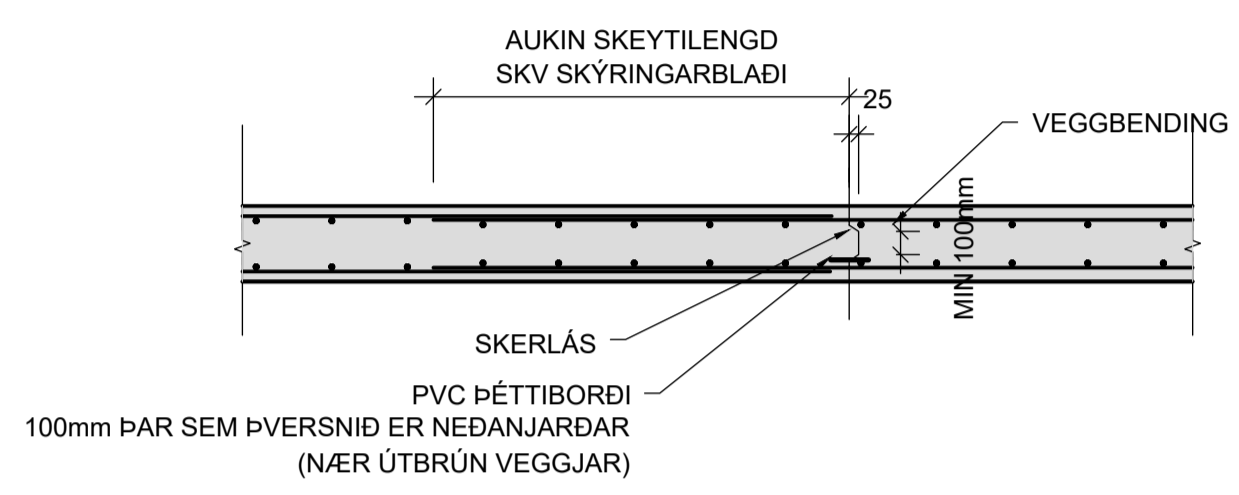
HÖNNUNARSTJÓRI: Kristinn Ragnarsson kt: 120944-2669			
BREYTINGAR			
NR.	DAGS.	BREYTING	SÞ.
1	08.12.2022	Frumútgáfa	SAO
NNE VERKFRÆÐISTOFA ehf. kt. 460421-0470 HÆÐASMÁRI 6, 201 KÖPVAOGUR hoo@nne.is, S: 8993577(HOO)/8993077(SAO)			
SAMPYKKT Sturlaugur Aron Ómarsson 300577-2969			
VERK			
ÞVERLÁG 16			
FLÚÐIR-HRUNAMANNAHREPPUR			
TEIKNING			
BURÐARVIRKI			
GRUNNMÝND			
SÖKKLAR OG BOTNPLATA			
HANNAÐ	TEIKNAD	YFIRFARID	MJELKVARÐI
HOO	SAO	HOO	1:50
			/A1
DAGS.	VERK NR.	TEIKNING NR.	ÚTGAFANR.
08.12.2022	22052	B100	1

1 2 3 4 5 6 7 8 9 10 11 12

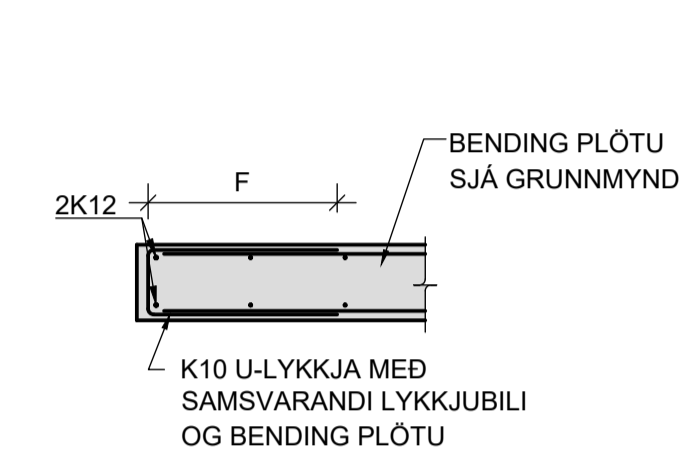
A
B
C
D
E
F
G
H



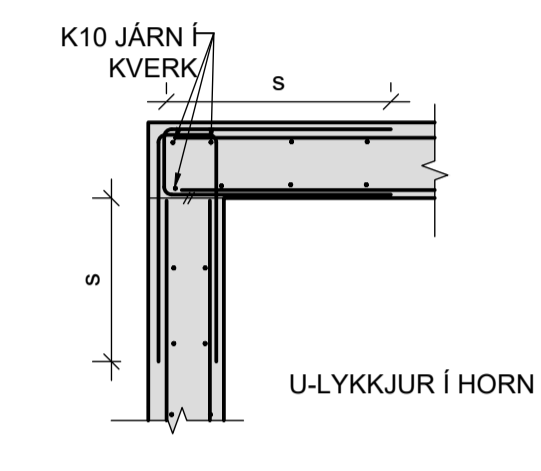
K0 ÁSÝND Á VEGG - JÁRNUN VEGGHLUTA
Mkv. 2



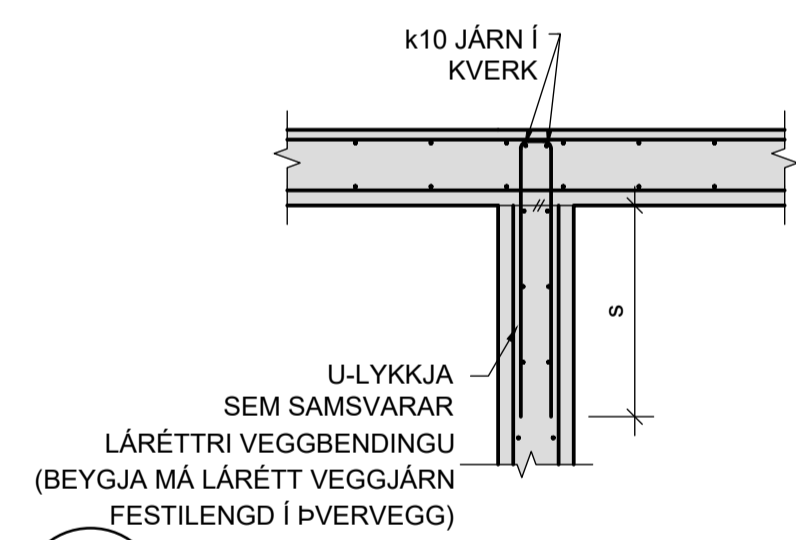
K1 LÁRÉTT KENNISNIÐ - SKERLÁS Í 200/250mm VEGG
Mkv. 2



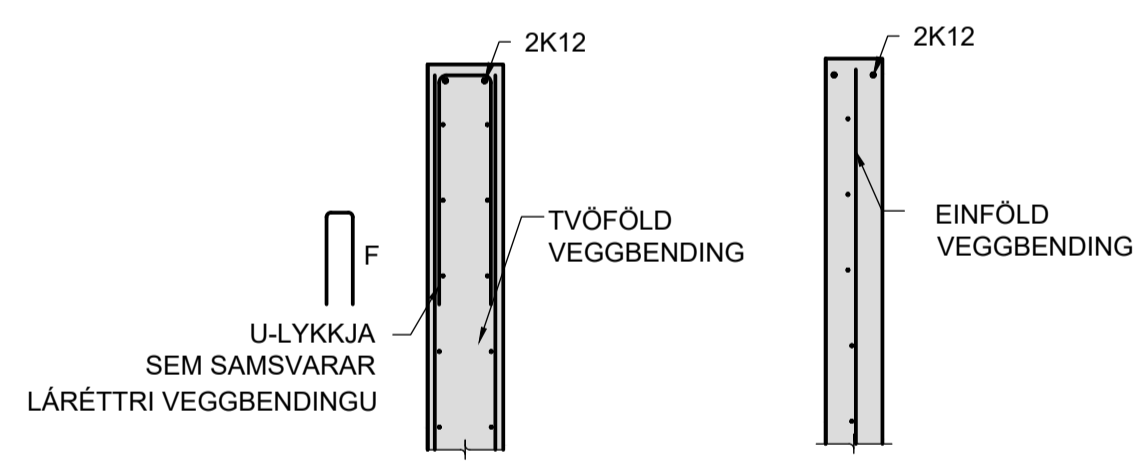
K2 LÓÐRÉTT KENNISNIÐ - PLÖTUBRUN
Mkv. 2



K3 LÁRÉTT KENNISNIÐ - VEGGHORN
Mkv. 2

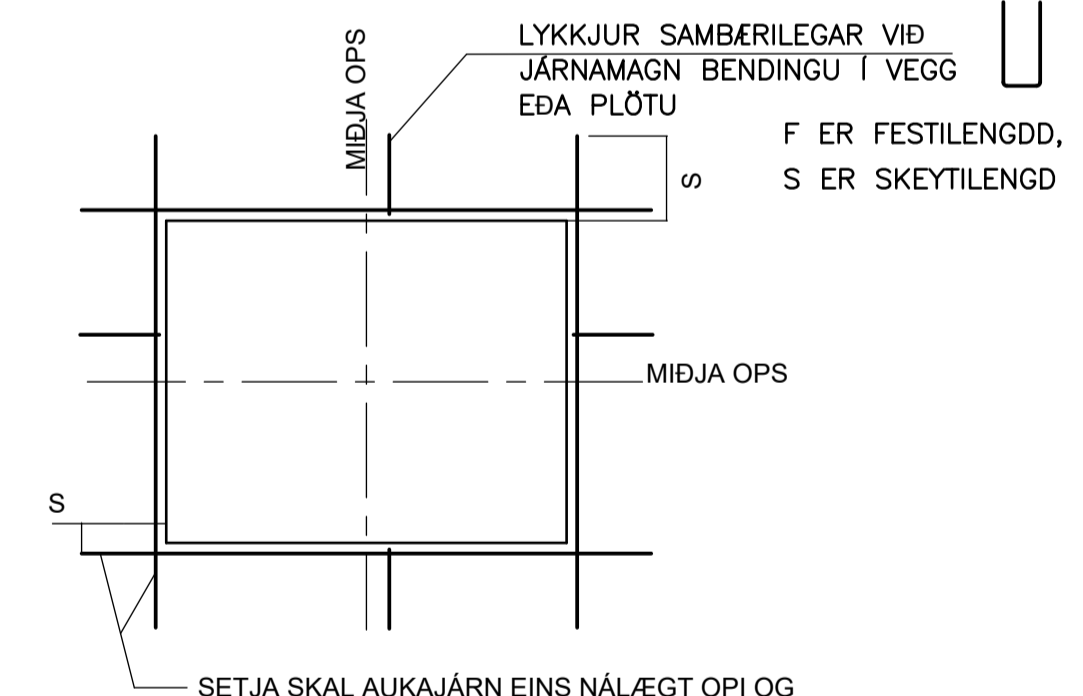


K4 LÁRÉTT KENNISNIÐ - VEGGMÓT
Mkv. 2

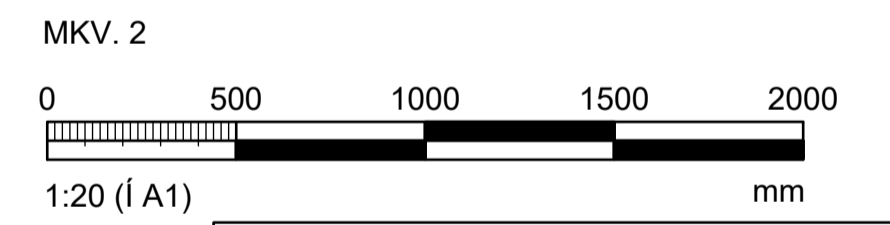


K5 LÁRÉTT KENNISNIÐ - VEGGENDI TVÖFÖLD BENDING OG EINFÖLD VEGGBENDING
Mkv. 2

SE EKKI ANNARS GETID KOMI AUKALEGA JÁRN UMHVERFIS GLUGGA, HURDIR OG OP Í PLÖTUM OG VEGGJUM ER SVARA TIL ÞEIRRA JÁRNA SEM KLIPPT ERU Í SUNDUR, ÞÓ ALDREI MINNA EN 2 K12.



K6 JÁRNUN KRINGUM OP
Mkv. 2



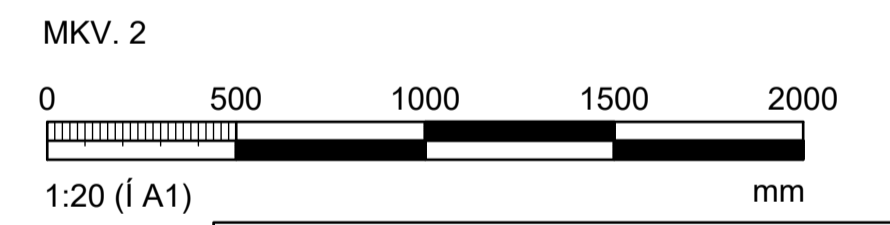
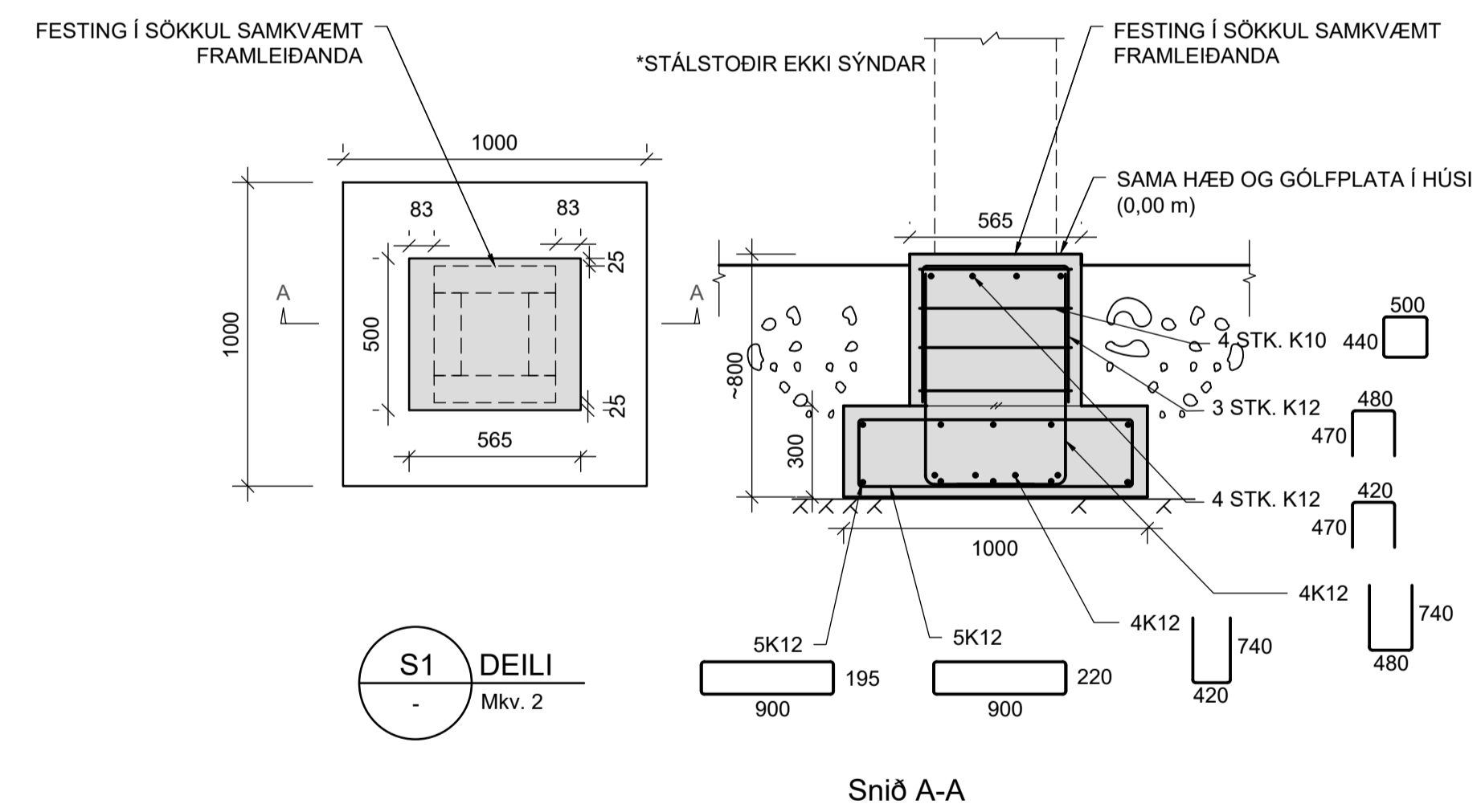
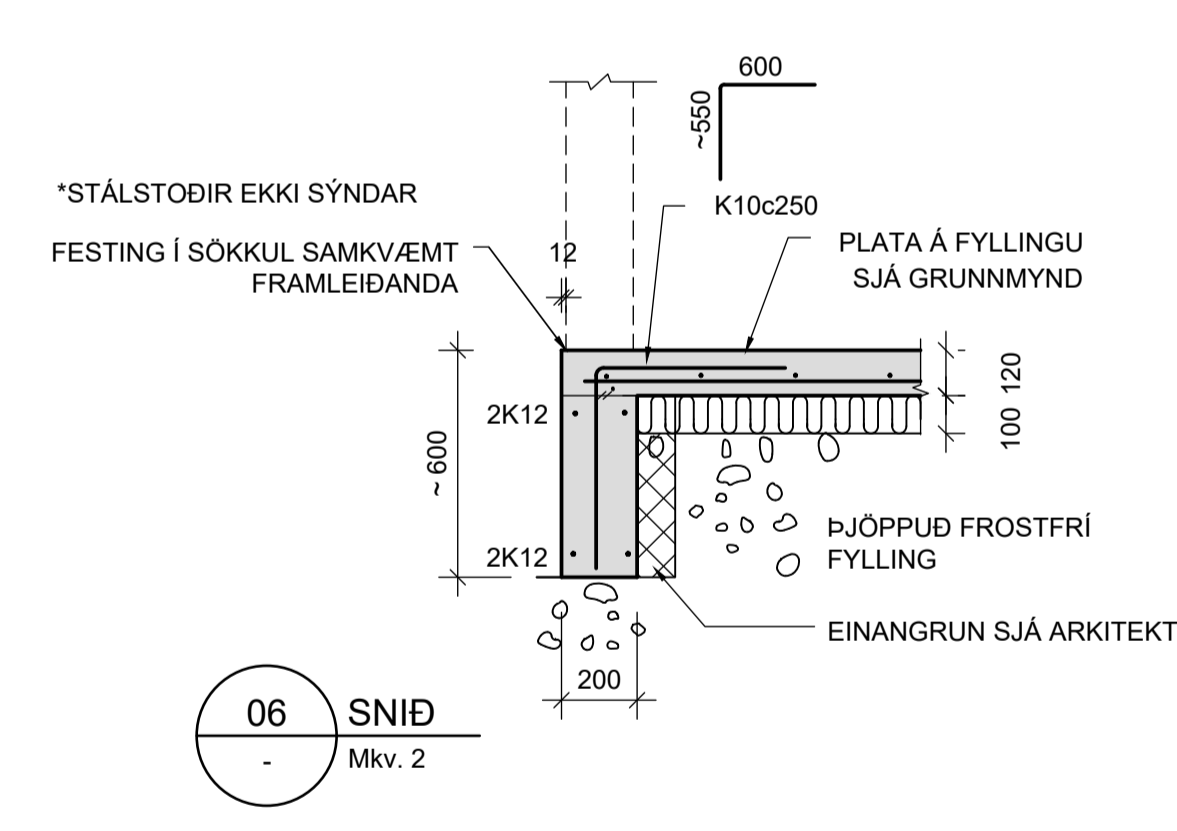
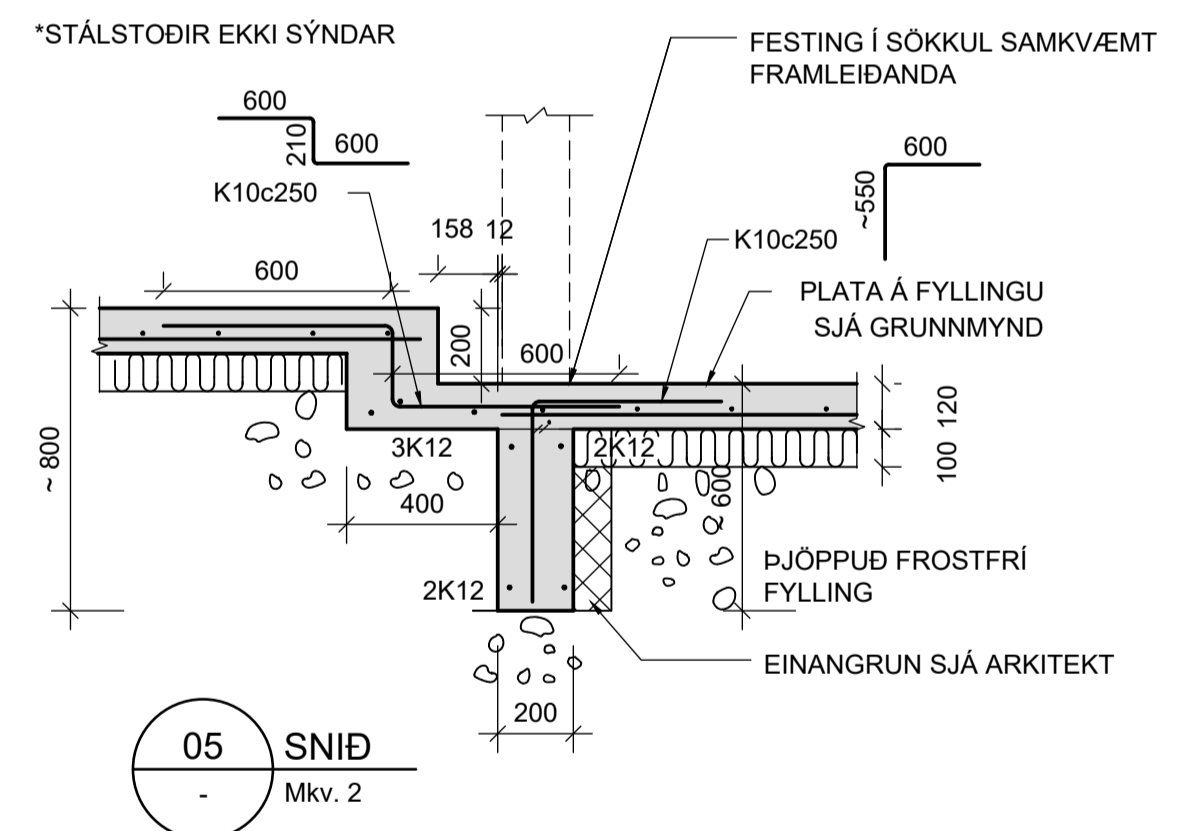
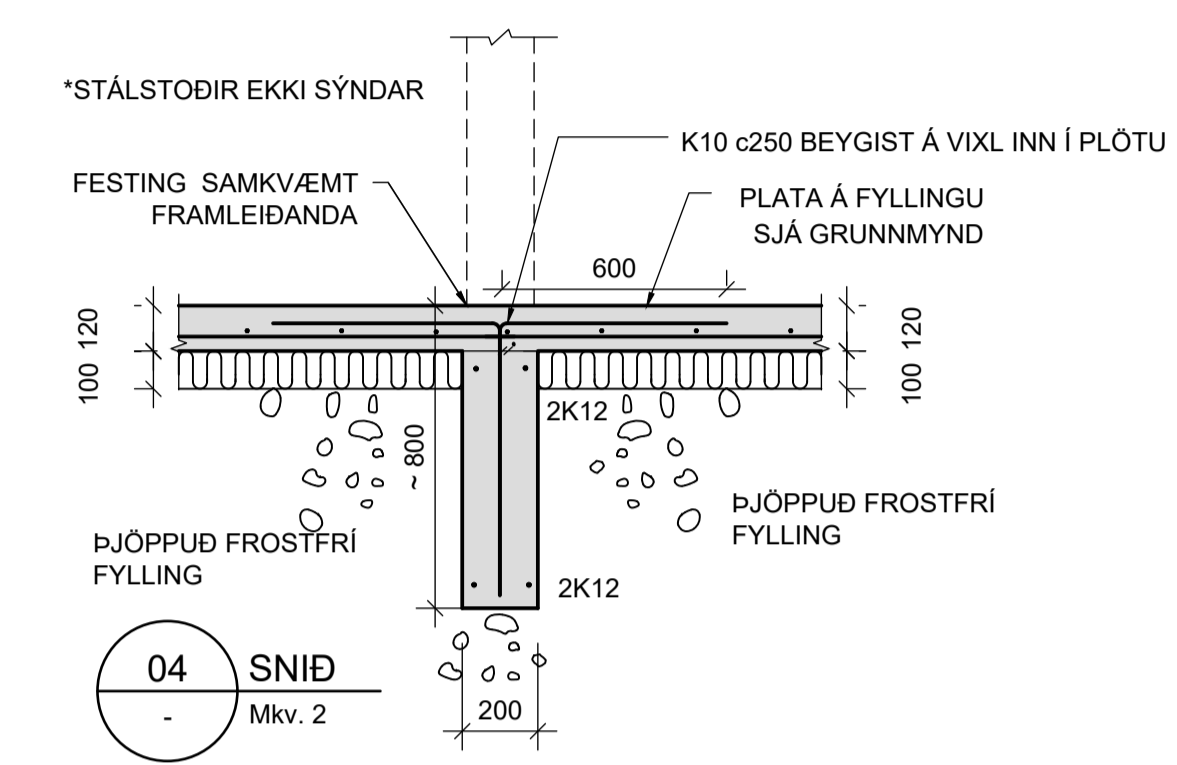
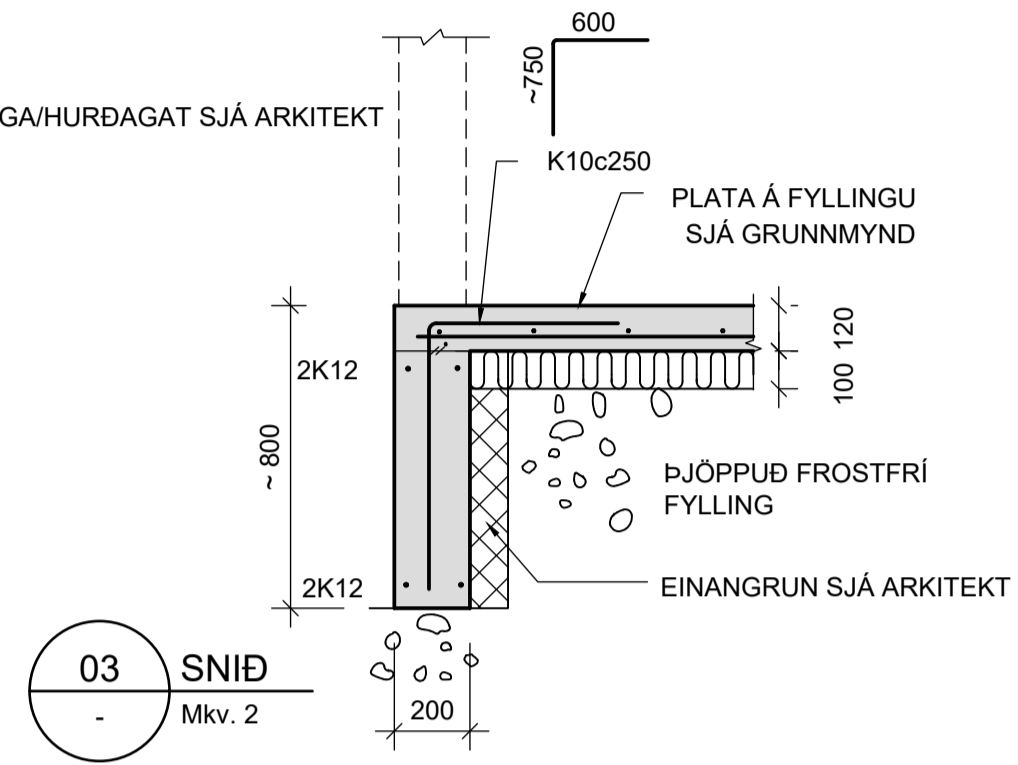
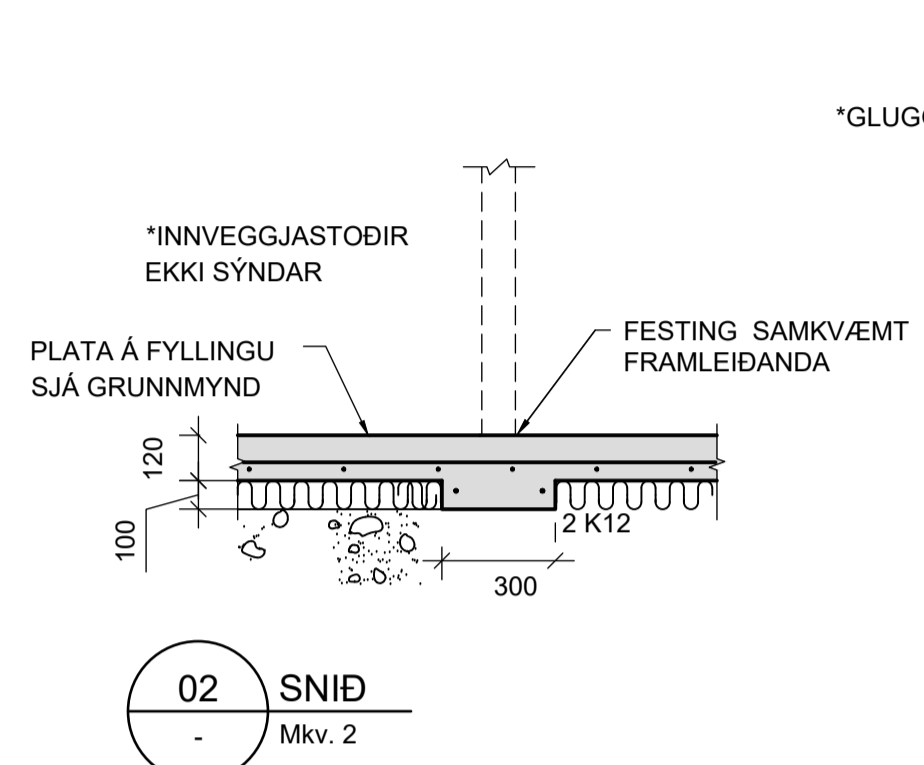
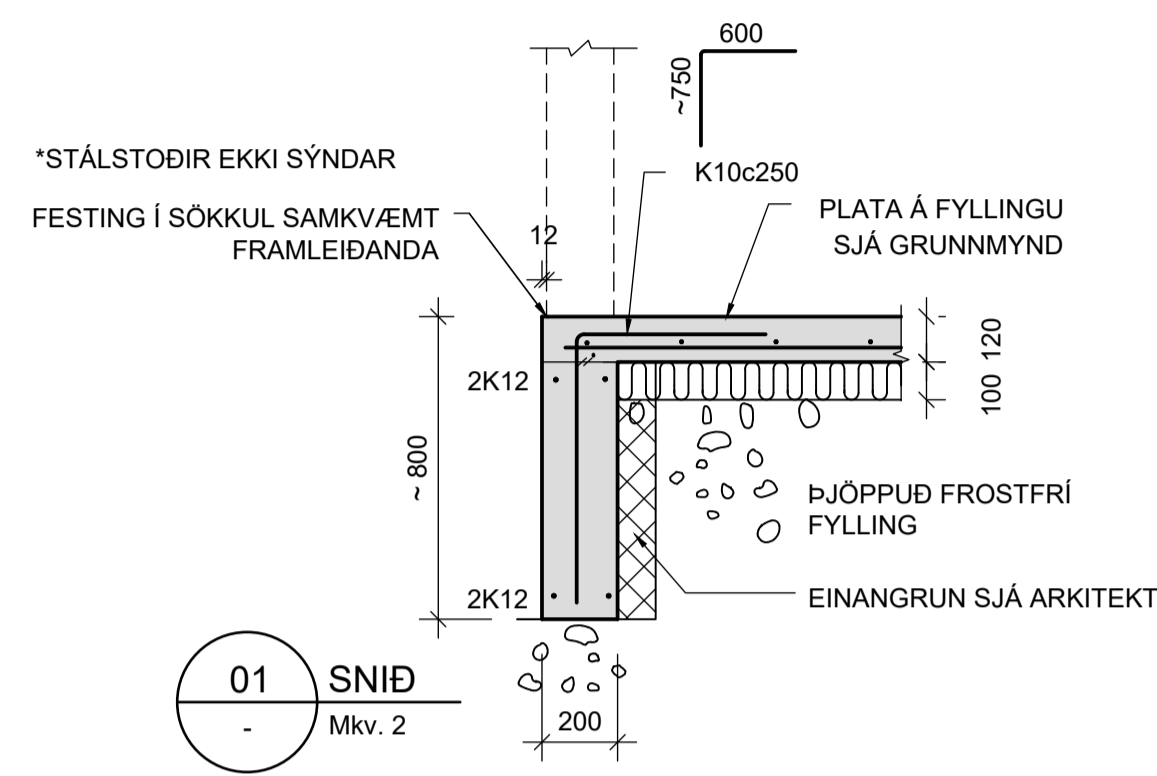
HÖNNUNARSTJÓRI: Kristinn Ragnarsson kt: 120944-2669			
BREYTINGAR			
NR.	DAGS.	BREYTING	St.
1	08.12.2022	Frumtölgáfa	SAÓ

NNE VERKFRÆÐISTOFA
NNE VERKFRÆÐISTOFA ehf. kt. 460421-0470
HÆÐASMÁRI 6, 201 KÖPVAOGUR
hoo@nne.is, S. 8993577(HOO)8993077(SAO)

SAMPYKKT Sturlaugur Aron Ómarsson 300577-2969

VERK
ÞVERLÁG 16
FLÚÐIR-HRUNAMANNAHREPPUR
TEIKNING
BURÐARVIRKI
SNIÐ OG DEILI

HANNAÐ HOO	TEIKNAD SAÓ	YFIRFARID HOO	MJELKVARÐI 1:20	/A1
DAGS. 08.12.2022	VERK NR. 22052	TEIKNING NR. B200	ÚTGAFA NR. 1	



HÖNNUNARSTJÓRI: Kristinn Ragnarsson kt: 120944-2669		
BREYTINGAR		
NR.	DAGS.	BREYTING
1	08.12.2022	Frumtölgáfa

NNE VERKFRÆÐISTOFA
 NNE VERKFRÆÐISTOFA ehf. kt. 460421-0470
 HÆÐASMÁRI 6, 201 KÖPVAOGUR
 hoo@nne.is, S. 8993577(HOO)8993077(SAO)

SAMPYKKT Sturlaugur Aron Ómarsson 300577-2969

VERK
 ÞVERLÁG 16
 FLÚÐIR-HRUNAMANNAHREPPUR
 TEIKNING
 BURÐARVIRKI
 SNIÐ OG DEILI

HANNAÐ HOO	TEIKNAD SAO	YFIRFARIÐ HOO	MJELKVARIÐ 1:20	/A1
DAGS. 08.12.2022	VERK NR. 22052	TEIKNING NR. B201	ÚTGAFANR. 1	