

ALMENNT

HÆÐIR ERU Í HÆÐARKERFI SVEITARFÉLAGSINS
TÁKNAR HÆÐ: 31.00 m Í SNIÐMYND

TÁKNAR HÆÐ Á PLÖTU: 31.00 m Í GRUNNMYND

JÁRNASTÆRDIR ERU Í mm
TIMBURÞVERMÁL ER Í mm
ÖLL ÖNNUR ÖNEFND MÁL ERU Í mm

MERKIR: ÞYKKT PLÖTU (VEGGJAR) ER 160 mm.
Á GRUNNMYND AF PLÖTU ER SNIÐIÐ TEKID UNDIR
HEIRRI PLÖTU SEM ER SÝND.

TÁKNAR STEYPUKIL Í LÓDRÉTTUM STEYPUKILUM
KJALLARAVEGGJA KOMI A.M.K. 150 mm PLASTÞÉTTILISTI.

HEITI SÉRMYNDAR

SÝNIR SNIÐ



TEIKNING SEM VÍSAÐ ER TIL

STEINSTEYPA

ÖLL STEYPA ER SKV. FS ENV 206

GERÐ STEYPU KEMUR FRAM Í TÖFLU HÉR AÐ NEDAN
OG Á VIÐKOMANDI TEIKNINGU

BROTÞOLSFLOKKAR STEYPU

BYGGINGARHLUTAR	BROTÞOLS- FLOKKUR	VEDRUNAR- ÞOL	SIGMÁL (mm) F. ÍBLÖNDUN	LOFT
SÖKKLAR OG BOTNPLATA	C30	NEI	50-90	5-7%
VEGGIR OG PLÖTUR	C30	NEI	50-90	5-7%
SÚLUR ÚTI	C35	JÁ	50-90	5-7%
STOÐVEGGIR	C30	JÁ	50-90	5-7%
PLATA BÍLAGEYMSLU	C35	JÁ	50-90	5-7%

VEDRUNARÞOLIN STEYPA, SÉRÁKVÆÐI

SEMENTSAGN > 330kg/m³
VATNSSEMENTSTALA $v/s < 0.45$
ENDANLEGT LOFTINNIHALD > 5%
FJARLÆGÐARSTUÐULL LOFTS < 0.25 mm

ÁLAGSFORSENDUR / STAÐLAR

ÖRYGGISKERFI SKV. ÍST DS 409
STEYPUVIRKI, ALMENNT SKV. ÍST 14 OG EUROCODE 2
STEYPUVIRKI, JARÐSK. SKV. EUROCODE 8
STÁLVIKRI SKV. ÍST DS 412
TIMBURVIKRI SKV. ÍST DS 413
ÁLAG Á GRUNN SKV. ÍST 15
SNJÓÁLAG, VINDÁLAG SKV. ÍST 12
OG NOTÁLAG SKV. ÍST 13
JARÐSKJÁLFTAÁLAG SKV. ÍST 13

GRUNNGILDI ÁLAGS

ÍST 12 (3. ÚTGÁFA 2002-07-01)

NOTÁLAG Á PLÖTUR

Gólfplötur í íbúðarhúsi 2,5 KN/m² (milliveggir innifaldir)

Gólfplötur í skrifstofuhúsi 3,5 KN/m² (milliveggir innifaldir)

Loftpl. í bilgeymsluhúsi 5,0 KN/m²

LEYFT ÁLAG Á KLÖPP 1000 KN/m²

VINDÁLAG

Grunngildi vindhraða 35,5 m/sek

SNJÓÁLAG

Grunngildi svæði 1 2,1 KN/m²

Grunngildi svæði 2 3,0 KN/m²

Gildi stuðulsins Ce 0,6

Gildi stuðulsins Ct 1,0

JARÐSKJÁLFTAÁLAG SKV. ÍST 13

FYLLINGARÞUÐI

ÞJÓPPUNARKRÖFUR TIL FYLLINGAR UNDIR SÖKKLA ERU EFTIRFARANDI

MALARFYLLING : E2 > 1200 E 2/E1 < 2,25

HRAUNFYLLING : E2 > 1200 E 2/E1 < 2,25

JÁRNALÖGN

UM BENDISTÁL OG JÁRNAVINNU ALMENNT GILDIR ÍST 10 NEMA ANNARS SÉ GETIÐ Á
TEIKNINGUM EDA Í VERKLYSINGUM.

GERÐ OG MERKING JÁRNA

ALMENNT SKAL BENDISTÁL FULLNÆGJA KRÖFUM DS 13082

K: MERKIR KAMBSTÁL Ks500 MED SKRIDMÖRK $f_{yk} \geq 500$ MPa, MIÐAÐ VIÐ
0.1% VIKMÖRK.

Ks: MERKIR KAMBSTÁL SUÐUSTÁL Ks500 MED SKRIDMÖRK $f_{yk} \geq 500$ MPa, MIÐAÐ
VIÐ 0.1% VIKMÖRK.

R: MERKIR SLÉTT STÁL Fe 360 (ST 37) MED SKRIDMÖRK $f_{yk} \geq 240$ MPa, MIÐAÐ
VIÐ 0.1% VIKMÖRK.

BENDINET SKAL FULLNÆGJA KRÖFUM DS 13082

K189: MERKIR BENDINET MED SKRIDMÖRK $f_{yk} \geq 500$ MPa, MIÐAÐ VIÐ 0.1% VIKMÖRK,
OG ÞVERSNÍÐSFLATARMÁL = 189 mm²/M.

JÁRN Í NEDRI BRÚN PLÖTU / YTRI BRÚN VEGGJAR.

JÁRN Í EFRI BRÚN PLÖTU / INNRI BRÚN VEGGJAR.

K10C200
L=6000
10 mm KAMBSTÁL, L= 6000 mm. MED 200 mm MILLIBILI

ENDI Á JÁRNI ER BEINN.

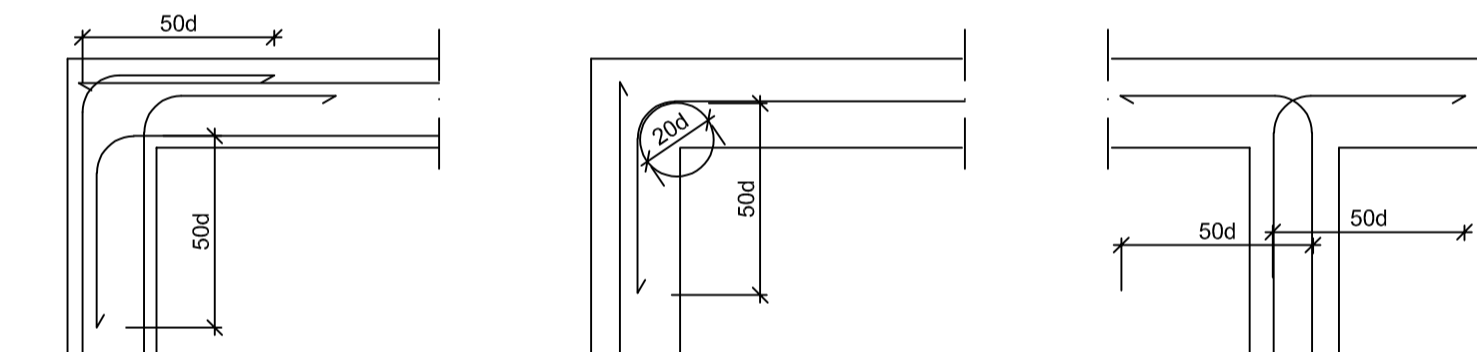
JÁRN BEYGIST SKEYTILENGD INN Í AÐLUGGJANDI BYGGINGARHLUTA.

GEFUR STEFNU JÁRNA SEM LEGGJAST NÆST YFIRBORDI STEYPU.

MERKIR AÐ BIL MILLI JÁRNA SÉ JAFNT Í BÁÐAR ÁTTIR.

MERKIR UPPBEYGJULÍNU, ÞAR BEYGIST ANNAÐ HVERT JÁRN UPP Í EFRI BRÚN Á
PLÖTU

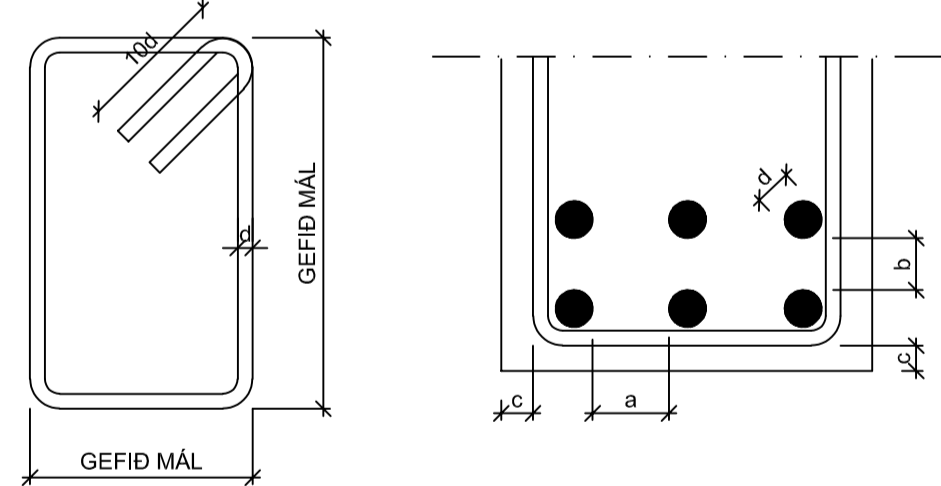
TENGING JÁRNAGRINDA NEMA ANNAÐ SÉ TEKID FRAM Á TEIKNINGUM,
e ER ÞVERMÁL JÁRNA.



BIL MILLI JÁRNA / STEYPUHULA

LYKKJUR:

Í LYKKJUR SKAL NOTA
R-STÁL EDA Ks-STÁL
(SUDUHÆFT KAMBSTÁL)



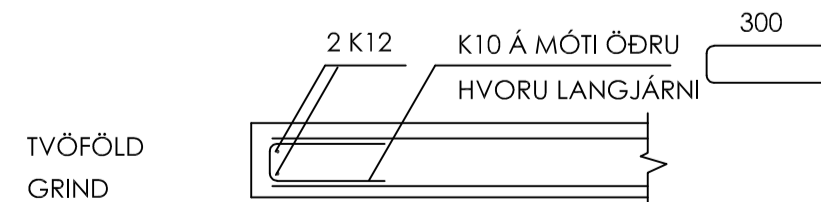
VARDANDI BIL MILLI JÁRNA / STEYPUHULA

$a \geq 2d$
 $D_{max} + 10$ mm
 $b \geq 1.5d$
20 mm

VEGGENDAR

ALLIR VEGGENDAR SEM EKKI ERU MERKTIR
SÉRSTAKLEGA SKULU BENTIR Á ÞENNAN HÁTT:

TÁKNAR 2 K12 Í VEGGENDA



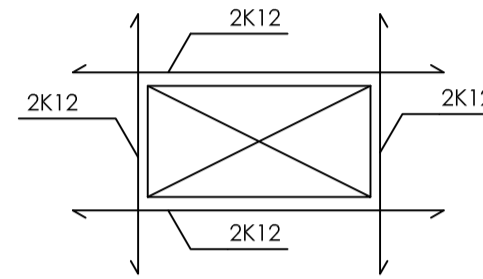
TVÖFÖLD
GRIND

SKEYTILENGD JÁRNA

SÉ EKKI ANNAÐ TEKID FRAM SKULU JÁRN ÆTÍÐ FEST SKEYTILENGD INN Í
AÐLUGGJANDI BYGGINGAHLUTA.
Í BITUM OG PLÖTUM SKAL EKKI SKEYTA MEIRA EN ÞRIÐJA HVERT JÁRN Í
SAMA ÞVERSNÍÐI OG AÐEINS FJÖRÐA HVERT JÁRN Í VEGGJUM NEMA ANNAÐ
SÉ SYNT Á TEIKNINGUM. SKEYTILENGD VIÐ VÍXLAGNINGU KAMBSTÁLS SKAL
VERA 40d (d = ÞVERMÁL STANGAR)

ÞVERMÁL STANGAR í mm	8	10	12	16	20	25
SKEYTILENGD í mm	320	400	480	640	800	1000

SÉ ANNAÐ EKKI TEKID FRAM SKAL LEGGJA 2K12 Í KRINGUM GÖT, DYRA-OG
GLUGGAOP ER NÁI 50 cm ÚT FYRIR OPIÐ.



SKEYTING BENDINETA

ALMENNT GILDIR AÐ SKEYTILENGD NEMI ÞVÍ, AÐ ÞRJÚ ÞVERJÁRN SÉU
Í VÍXLKEYTUM, ÞÓ ALDREI MINNI EN 40d. BENDINET MED 15 cm
MÖSKVA SKAL ÞVÍ VÍXLLEGGJA UM TVÖ MÖSKVA.

ALMENNT GILDIR AÐ STEYPUHULAN (c) SKAL FULLNÆGJA EFTIRFARANDI
KRÖFUM NEMA ANNAÐ SÉ TEKID FRAM Á TEIKNINGUM EDA Í VERKLYSINGU.

30 mm Í VEGGJUM UTANDYRA
25 mm Í INNVEGGJUM
30 mm Í SÚLUM ÚTI
25 mm Í SÚLUM INNI
25 mm Í LOFTPLÖTUM INNI
30 mm Í LOFTPLÖTUM ÚTI
30 mm Í BITUM ÚTI
25 mm Í BITUM INNI
40 mm Í SÖKKLUM
90 mm ÞAR SEM STEYPT ER BEINT Á KLÖPP

TRÉVERK

GÆÐAFLOKKUR LÍMTRÉS ER GL 30c.
AÐRIR BURÐARVIÐIR ERU ÚR C-18 EDA BETRA
ALLIR FESTHLUTIR ÚR JÁRNI SKULU HEITGALVAN-
HÚÐAÐIR, NEMA ANNARS SÉ GETIÐ
ÞAR SEM TRÉ LEGGST AÐ STEINSTEYPU, KOMI
ASFALTÞAPPI MILLI TRÉS OG STEINS

FÚAVERJA SKAL SPERRUENDA OG ÞÁ HLUTA TRÉS,
SEM STEYPAST INN EDA LEGGJAST AÐ STEYPU, MED
C-TOX EDA SAMBÆRILEGU EFNI, TVÆR UMFERÐIR
N - TÁKNAR VENJULEGA SLÉTTA NAGLA
K - TÁKNAR KAMBSAUM, BMF
M16 - TÁKNAR BOLTA MED ÞVERMÁL 16 mm
T16/120 - TÁKNAR TRÉSKRUFU
MED ÞVERMÁL 16 mm OG LENGÐ 120 mm
NAGLASTÆRÐ a/b TÁKNAR NAGLA MED ÞVERMÁL
0,1 x a mm OG LENGÐ b mm

UNDIR BOLTHAUSA OG RÆR, SEM HERDAST AÐ TRÉ,
KOMI SKÍFUR MED KANTLENGD 3 x d OG ÞYKKT 0,3 x d

ÞAKFESTINGAR

BÁRUJÁRN SKAL NEGLA Í AÐRA HVORA HÁBÁRU, NEMA VIÐ ÞAKBRÚNIR
ÞAR SKAL NEGLA Í HVERJA HÁBÁRU. FJARLÆGD MILLI NAGLARADA
SKAL VERA MINNST 70 SM. Á HLÍÐARSAMSKEYTUM PLATNA SKAL EKKI
VERA MEIRA EN 35 SM MILLI NAGLA. VIÐ ÞAKBRÚNIR SAMSÍÐA BÁRUM SKAL
GÆTA ÞESS AÐ FESTA BÁRUJÁRN VANDLEGA.
ÞEGAR NEGLT ER Í HVERJA HÁBÁRU SKAL VERA C.A. 15SM MILLI
AÐLUGGJANDI NAGLA. SVO ÞEIR LENDI Í SITTHVORU BORDI ÞAKKLÆÐNINGAR
FYLGST SKAL MED AÐ NEGLING SÉ EKKI TÆPT Í BORDI
VENJULEGA BORDAKLÆÐNINGU 1"6" SKAL NEGLA MED 3 STK 3" GALV. SAUM

STÁLVIKRI

EFNISGÆÐI:

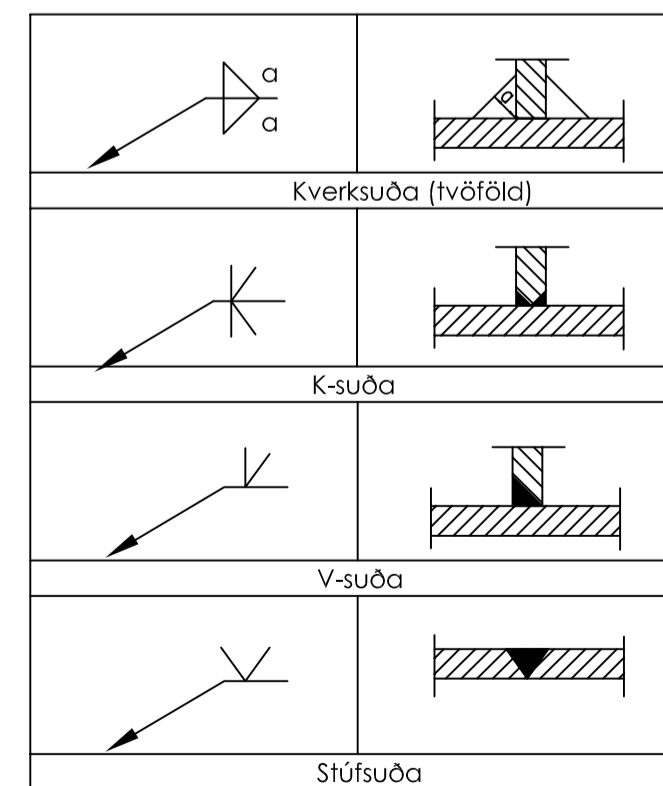
EFTIRFARANDI GILDIR, NEMA ANNAÐ
KOMI FRAM Á TEIKNINGUM:

STÁLVIKRI SKV. EN 10025
ALLT STÁL ER Fe 360D
BOLTAR SKV. DIN 931 8.8
SKINNUR UNDIR RÆR SKV. DIN 126C
RÆR SKV. DIN 934 - 8
BOLTAR, RÆR OG SKINNUR
SKULU VERA HEITGALVANHÚÐUÐ

UM YFIRBORDSMEDHÖNDLUN STÁLVIKIS ER
VÍSAÐ Í VERKLYSINGU.

ÞEIR EINIR MEGA FRAMKVÆMA SUDUVINNU,
SEM HAFNA TIL ÞESS TILSKILIN RÉTTINDI FRÁ
IÐNTÆKNISSTOFNUN ÍSLANDS.
MINNSTA LEYFILEGA KVERKSUDA ER 4 mm
OG SUDUEFNI SKAL VERA A.M.K. JAFNGOTT
OG EFNI ÞESS STÁLS SEM VERIÐ ER AÐ
SÞÓÐA SAMAN, BÆÐI HVAD VARDAR STYRK
OG SEIGLU.

SUDUTÁKN:



EMIL ÞÓR GUÐMUNDSSON

HAMRABORG 10
200 KÓPAVOGUR
GSM: 898 9517
NETFANG: emil@emil.is
kt: 280456-3499

HEITI VERKS:

Asparvík 18

HEITI TEIKNINGAR:

Skýringar við burðarvirki

HKV	DAGS	VERK NR	
Enginn	12/11/2022		
TEIKNAD	YFIRFARIB	SAMÞYKKT	NR. TEIKNINGAR
EÞG	EÞG	EÞG	B00
DAGS UNDRSKR	NAFN HÖNNUÐAR		
	EMIL ÞÓR GUÐMUNDSSON		
UNDRSKR. HÖNNUÐAR	ÚTGÁFA		

