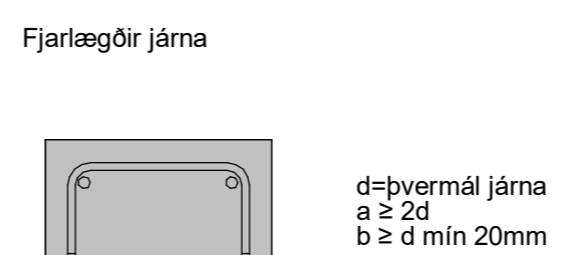
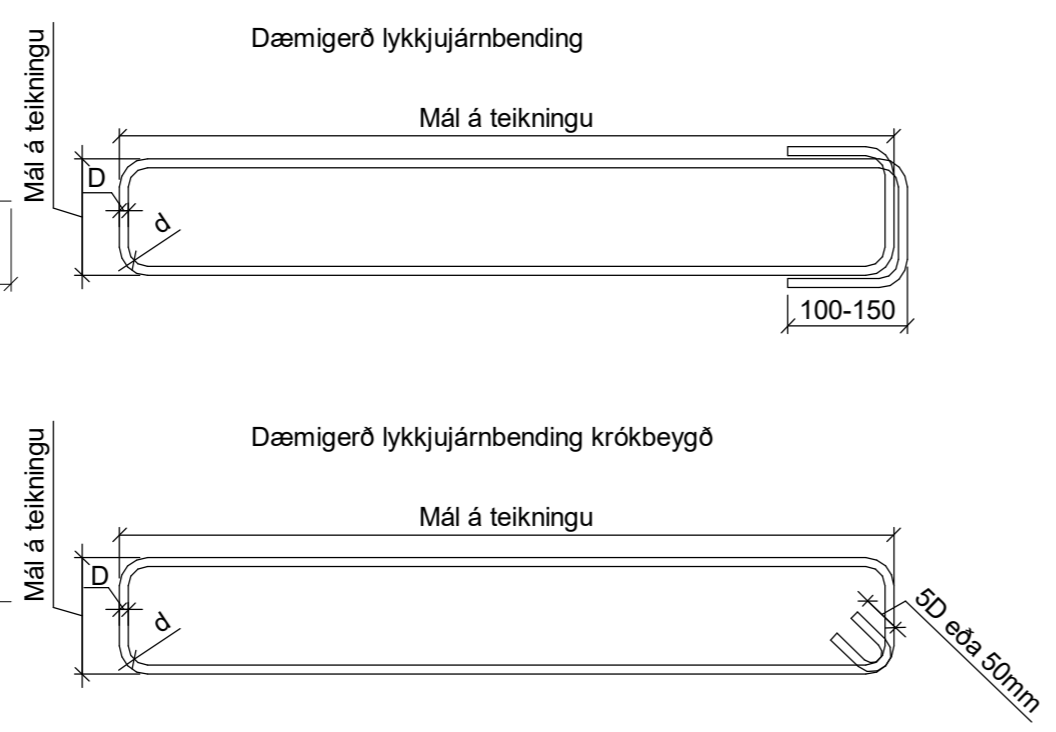
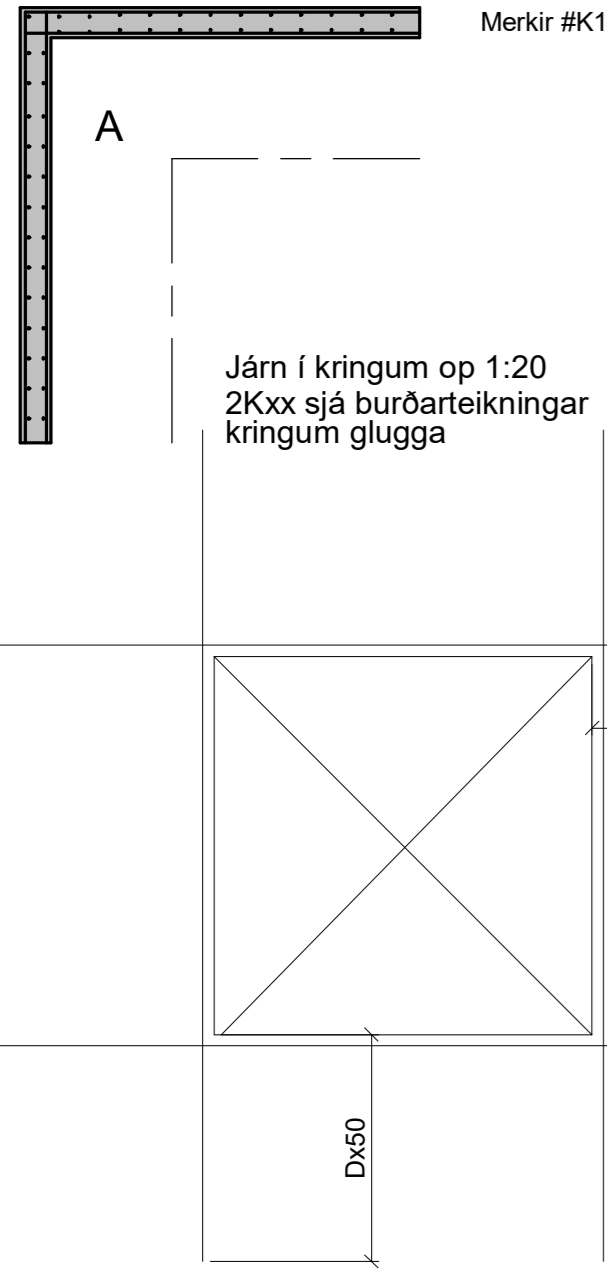


SKÝRINGAR Á UPPDRÁTTUM

- xxx Merkir plötubykkt
- xxmm Merkir yfirspenna á undirslætti
- $\downarrow$  x.xx Merkir kóta á sniðmynd
- $\oplus$  x.xx Merkir kóta á grunnmynd
- K Merkir kambstál B500C suðuhæft
- #K Merkir net, sem er járngrind í báðar áttir t.d. #K10c/c200, K10 í báðar áttir c/c200
- c/c Merkir millibil járna miðja á miðju

- Merkir bending í neðribrún plötu, innribrún veggjar
- Merkir bendirng í efribrún plötu, ytri brún veggjar.
- Merkir járnþingingu úr vegg inn í plötu
- Merkir burðarátt burðarjarna í plötum
- Merkir #K10c/c500, L=1500 í efri og neðri brún



**Trévirki:**  
 Gæðaflokkur límtrés GL-30  
 Burðarviður a.m.k í gæðaflokki C18 skv. evrópskum stöðlum.  
 Allir festihlutir úr járni skulu vera heitgalv, nema annars sé getið.  
 Boltar skulu vera í gæðaflokki M8.8  
 Milli timburs og steins skal setja tjörupappa.  
 Fúgaverja skal sperruenda og þá hiuta trés sem steypast inn eða leggjast að steypu.  
 Undir bolta og rær sem herðast að tré komi skifur með kantlengd 3xd og þykkt 0,3xd

**Stálvirki:**  
 Eftirfarandi gildir nema annað komi fram á teikningum.  
 Stálvirki skv. EN 1993-1-1:2005.  
 Allt stál er Fe 360 (S235)  
 Boltar í flokki M8.8  
 Boltar, skinnur og rær skulu vera heitgalv.  
 Suðuvinna skal unnin af fagmönnum og skal hún vera gallalaus.  
 Suðumál gefin upp á teikningum.

**Grundun.**  
 Húsið er grundað á þjappaðri fyllingu.  
 Fylling inn í sókkla og utan með sókklum.  
 Fylling skal vera frostfrí grús eða sambærilegt efni. Þjappa skal fyllingu í hæfilega þykkum lögum miðað við þau tæki sem notuð eru.  
 Undir einangrun skal setja jöfnunarlág.

**Álagsforsendur:**

Undirstöður á fleygaða klöpp, mesta álag	1,0 MPa
Undirstöður á móhellu	0,5 MPa
Malafyllingarpúði þjoppukrófur E2>100MPa og E2/E1 <2,3	
Snjóálag á þak	2,1 kN/m <sup>2</sup>
Lárétt jarðhröðun	0,2 g
Grungildi vildálags við 36 m/sek	0,8 kN/m <sup>2</sup>
Notálag botnpl. í bílakjallara	4,0 kN/m <sup>2</sup>
Notálag botnplötu í íbúðum	2,5 kN/m <sup>2</sup>
Notálag botnpl. atvinnurýmis	4,0 kN/m <sup>2</sup>
Notálag gólfa í stigahúsum	3,0 kN/m <sup>2</sup>
Notálag stiga og svala	4,0 kN/m <sup>2</sup>

**STEYPUGERÐIR:**

	BROTÞOL	Dmax	SEMENTSM.	V/S TALA	LOFTMAGN
UNDIRSTÖÐUR	C25	22mm	≥300kg/m <sup>3</sup>	≤ 0,55	5-6%
BOTNPLÖTUR, INNI	C25	22mm	≥300kg/m <sup>3</sup>	≤ 0,55	5-6%
BOTNPLÖTUR, ÚTI	C30	22mm	≥350kg/m <sup>3</sup>	≤ 0,45	5-6%
VEGGIR, PLÖTUR INNI	C25	22mm	≥300kg/m <sup>3</sup>	≤ 0,55	5-6%
VEGGIR, PLÖTUR ÚTI	C25	22mm	≥300kg/m <sup>3</sup>	≤ 0,55	5-6%
SVALIR	C30	22mm	≥350kg/m <sup>3</sup>	≤ 0,45	5-6%
ÁSTEYPULÖG	C30	16mm	≥350kg/m <sup>3</sup>	≤ 0,45	5-6%
FORSTEYPTAR EININGAR	C30	16m	≥350kg/m <sup>3</sup>	≤ 0,45	5-6%

Steypa og steypustyrktarstál B500C skv. ÍST EN 1992-1-1, ÍST EN 206, ÍST EN 13670, ÍST 16 og ÍST EN 10080.

Hönnun og framkvæmd verksins skal vera í samræmi við gildandi staðla og reglugerðir.

**Járnþinging.**  
 Almenn ákvæði eru í ÍST EN 1992-1-1:2004, ÍST 16:2006 og ÍST EN 10080:2005.  
 Meðfram dyrum, gluggum og opum komi 2K12, er nái minnst 600mm út fyrir brúin opa.  
 Nema annað sé tekið fram á sniðum.  
 Steypustyrktarstál merkt K á teikningum er kambstál og skal uppfylla efirfarandi kröfur:  
 Gerð: B 500 C  
 Flotspenna f<sub>VK</sub> ≥ 500MPa  
 Seigla: Brotspenna / flotspenna ≥ 1,15  
 Brotlenging ≥ 7,5%  
 Allt kambstál skal vera suðuhæft.  
 Bendistál skal vera hreint og án lausrar ryðhúðar.

**Járnavinna**

Þvermál járna í mm "D"	Þvermál beygjuskífu lykkja í mm "d"	Skeytileng járna skeytt járn í sniði < 50%	
		Liggjandi	Lóðrétt
10	40	600	500
12	48	700	600
16	64	950	800
20	140	1200	1000
25	175	1500	1250
32	225	1900	1600

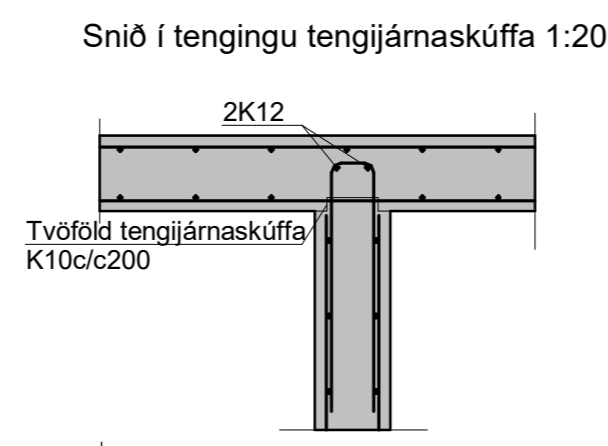
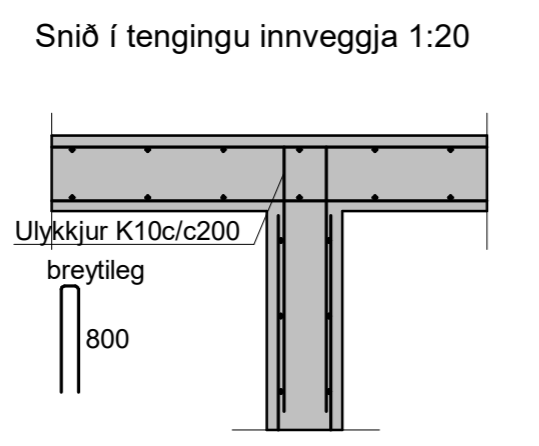
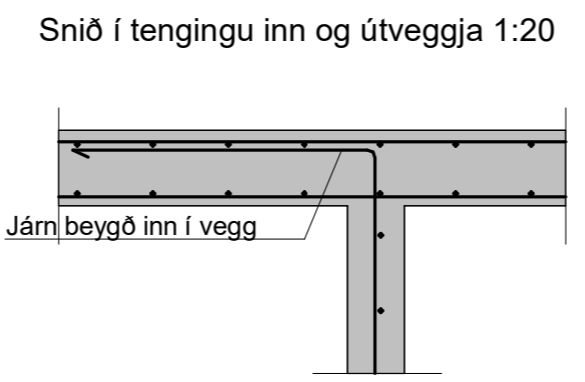
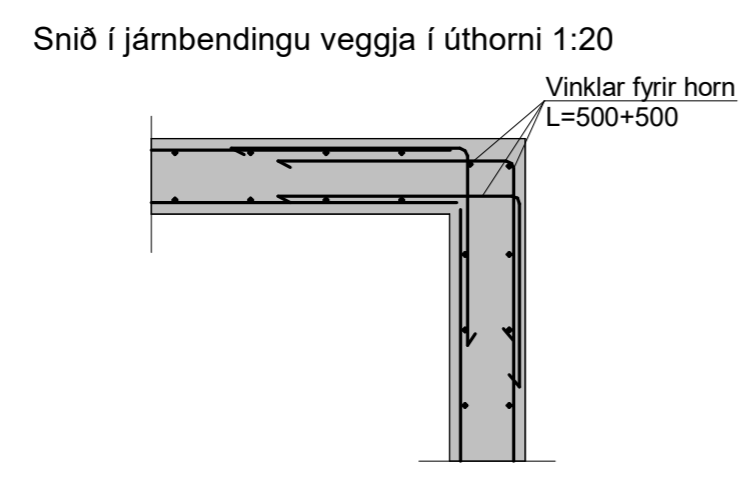
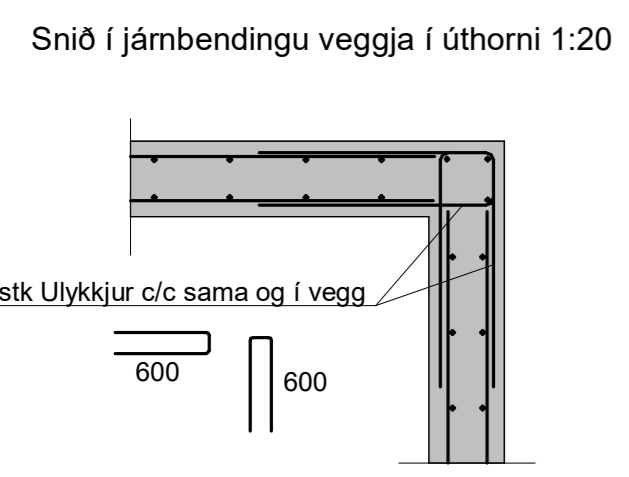
**Skeytilengdir**

Þvermál járna (d mm)	Skeytilengd
10mm	500mm
12mm	600mm
16mm	800mm
20mm	1000mm
25mm	1250mm

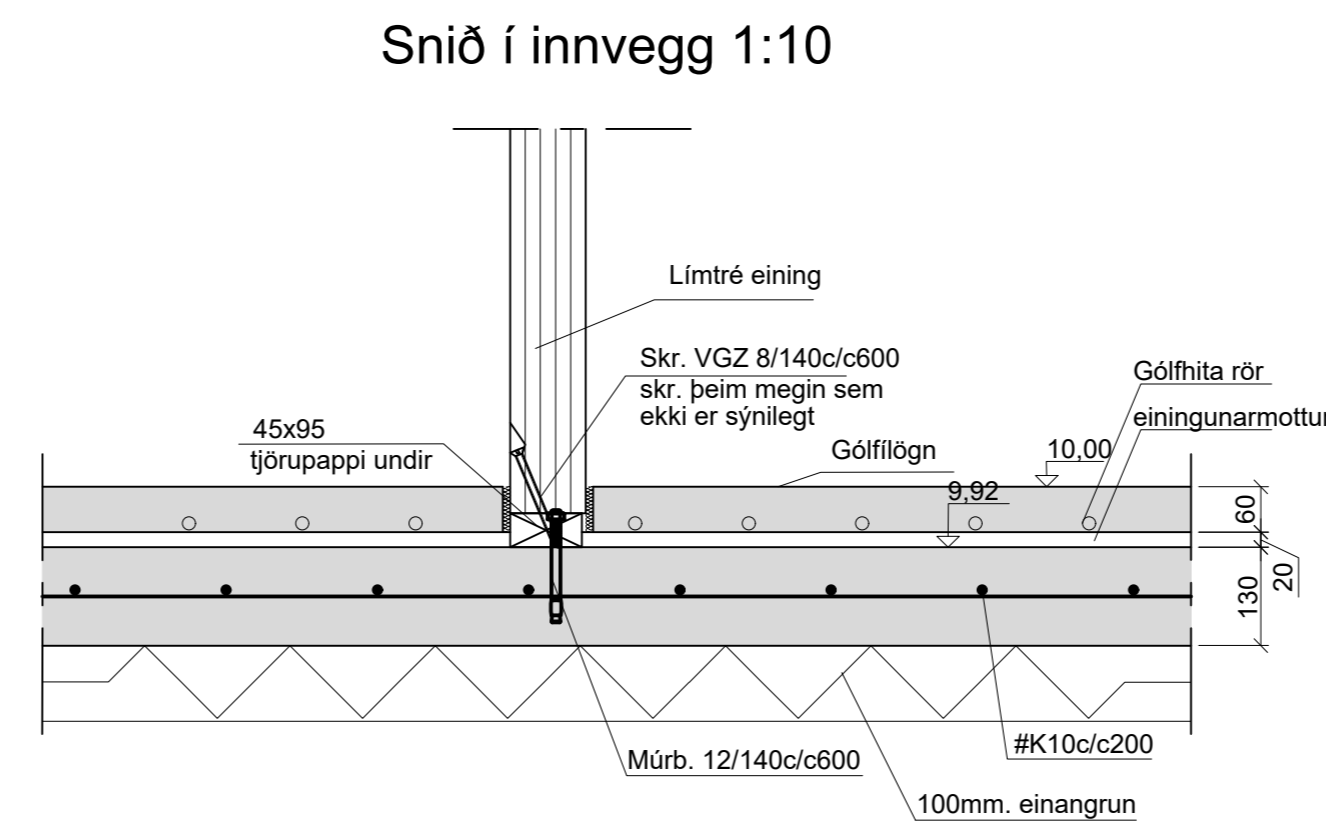
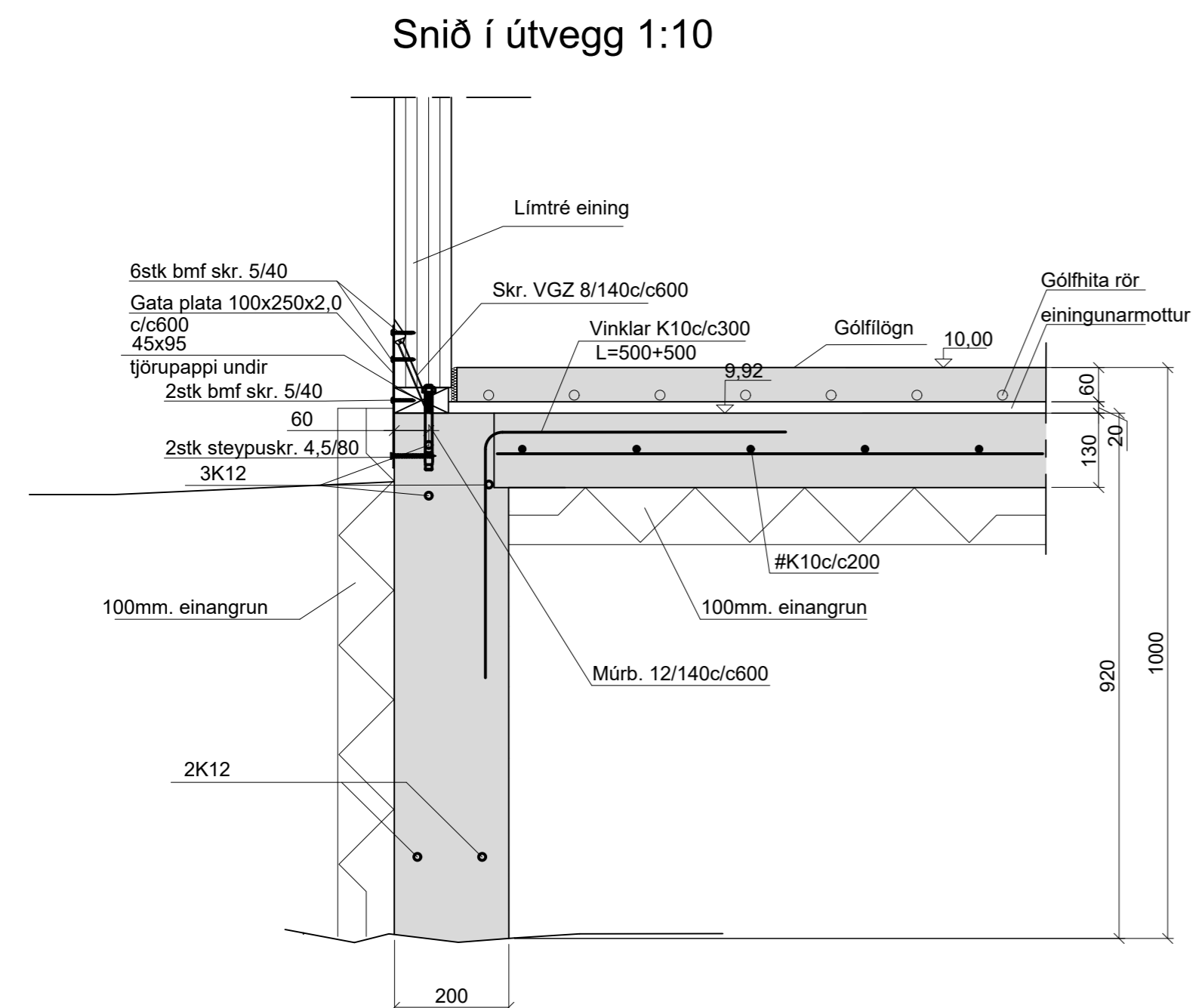
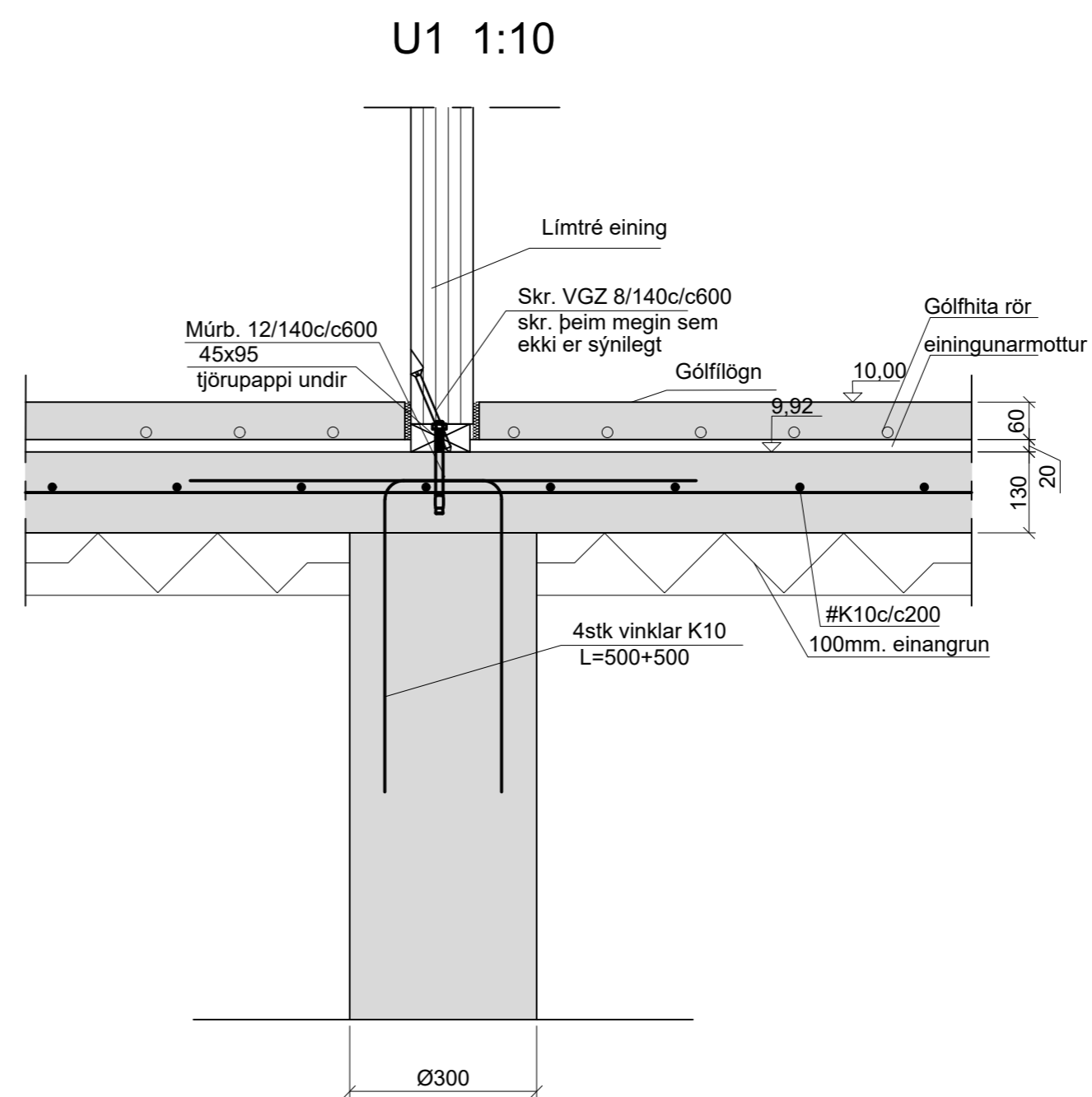
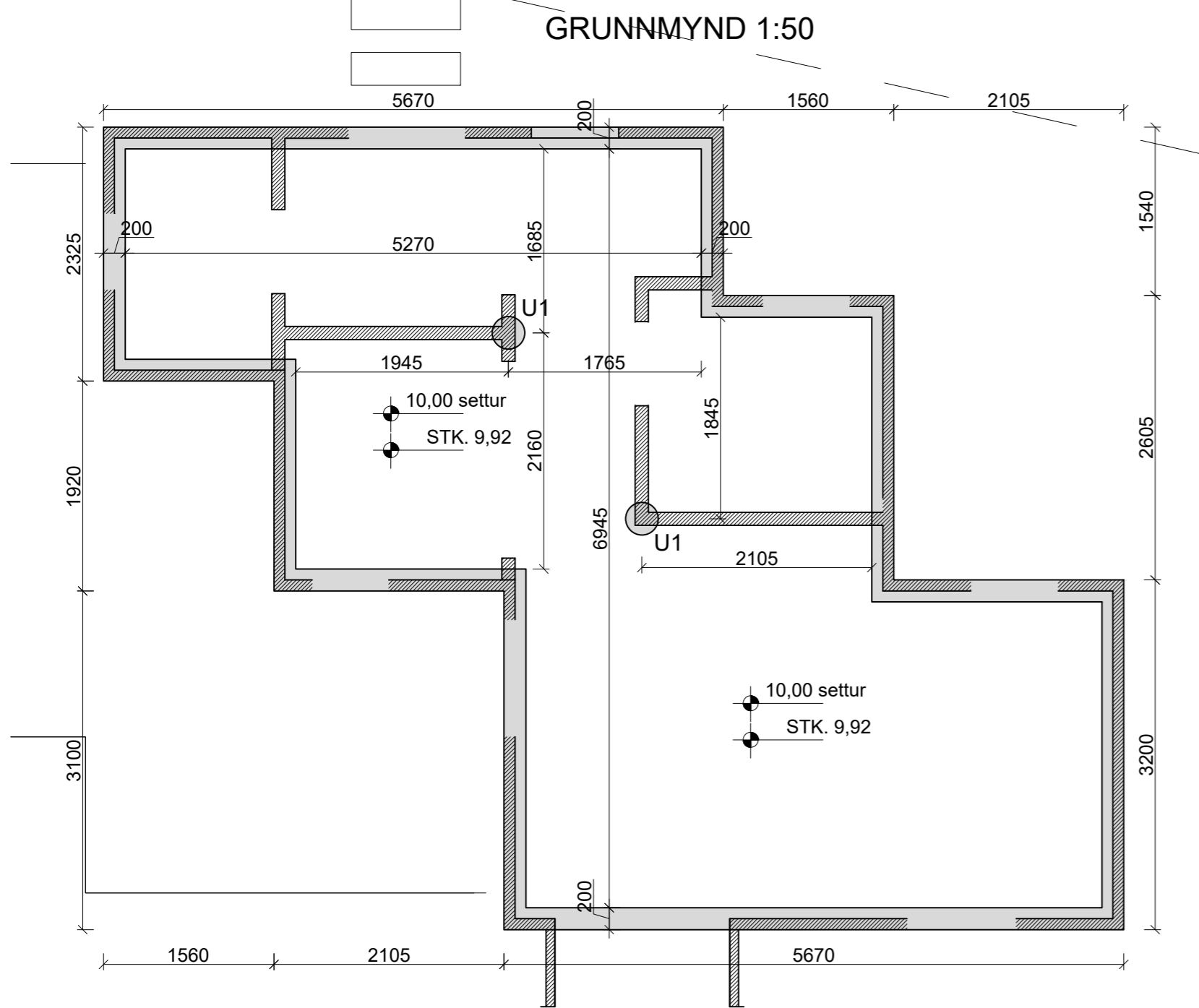
**Steypuhulur**

Steypuhula á járnnum	Þykkt
Steypa að jörð	35mm
Veggi úti	30mm
Plötur úti	30mm
Veggi inni	25mm
Plötur inni	20mm
Bitar inni	25mm
Bitar úti	35mm

Áritun hönnunarstjóra  
 Falk Krüger kt.061175-2539



Breytingar			BN númer
Nr.	Dags	Nafn	
<p><b>LAUFÁSVEGUR 9 HELLU</b></p> <p>Verkfræðistofa Þráinn &amp; Benedikt                  Laugavegi 178, 105 Reykjavík                  Sími 553-1770, 568-7775, Veffang: verkfræðistofa.is                  Netfang: verkfræðistofa@verkfræðistofa.is</p>			H: <b>BS</b> T: <b>HS</b> M: 1:20 / 1:10 <b>B01</b>
<p><b>Burðarvirki skýringar</b></p>			Dags. 08.06.2022 Kt. 080149-3609



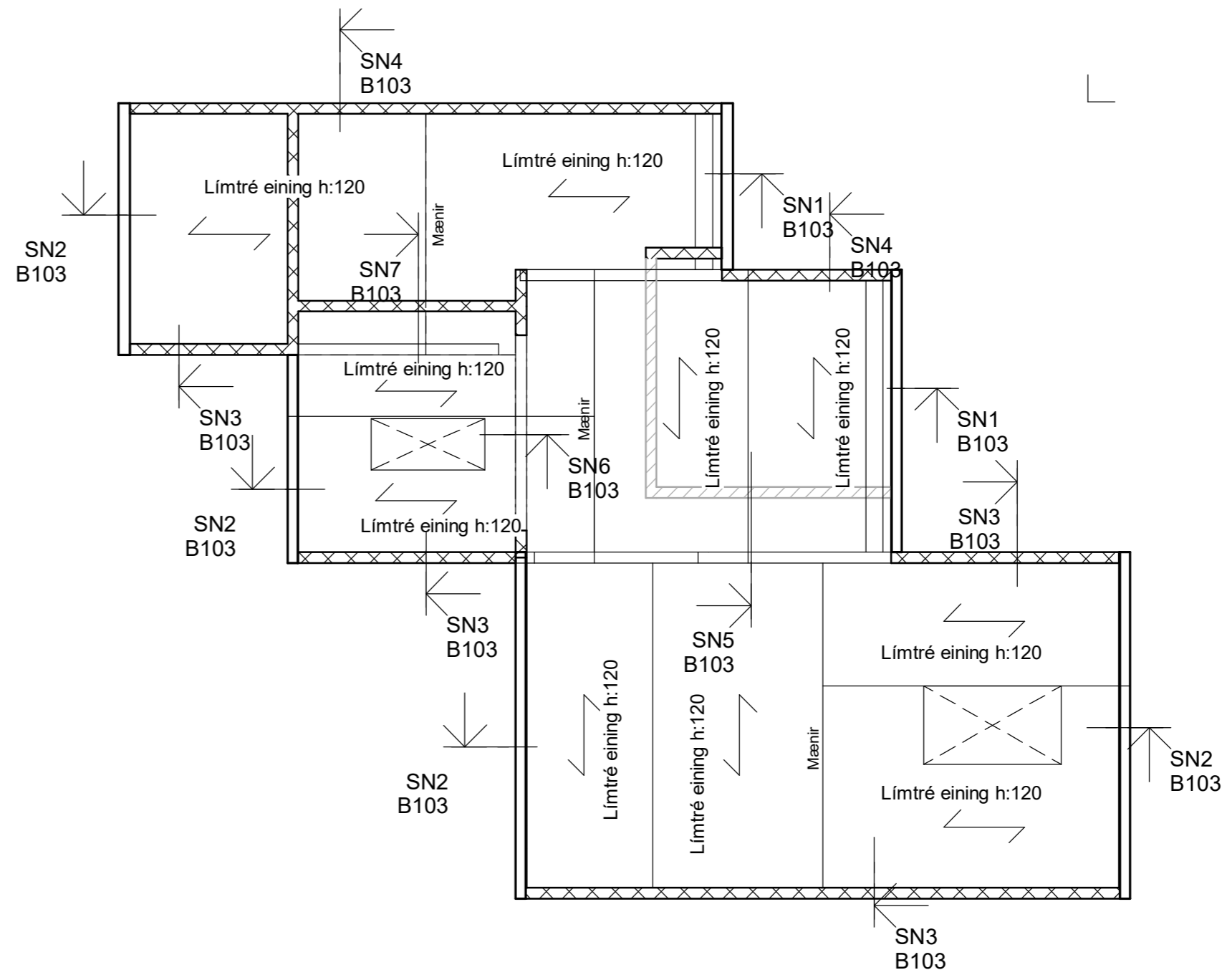
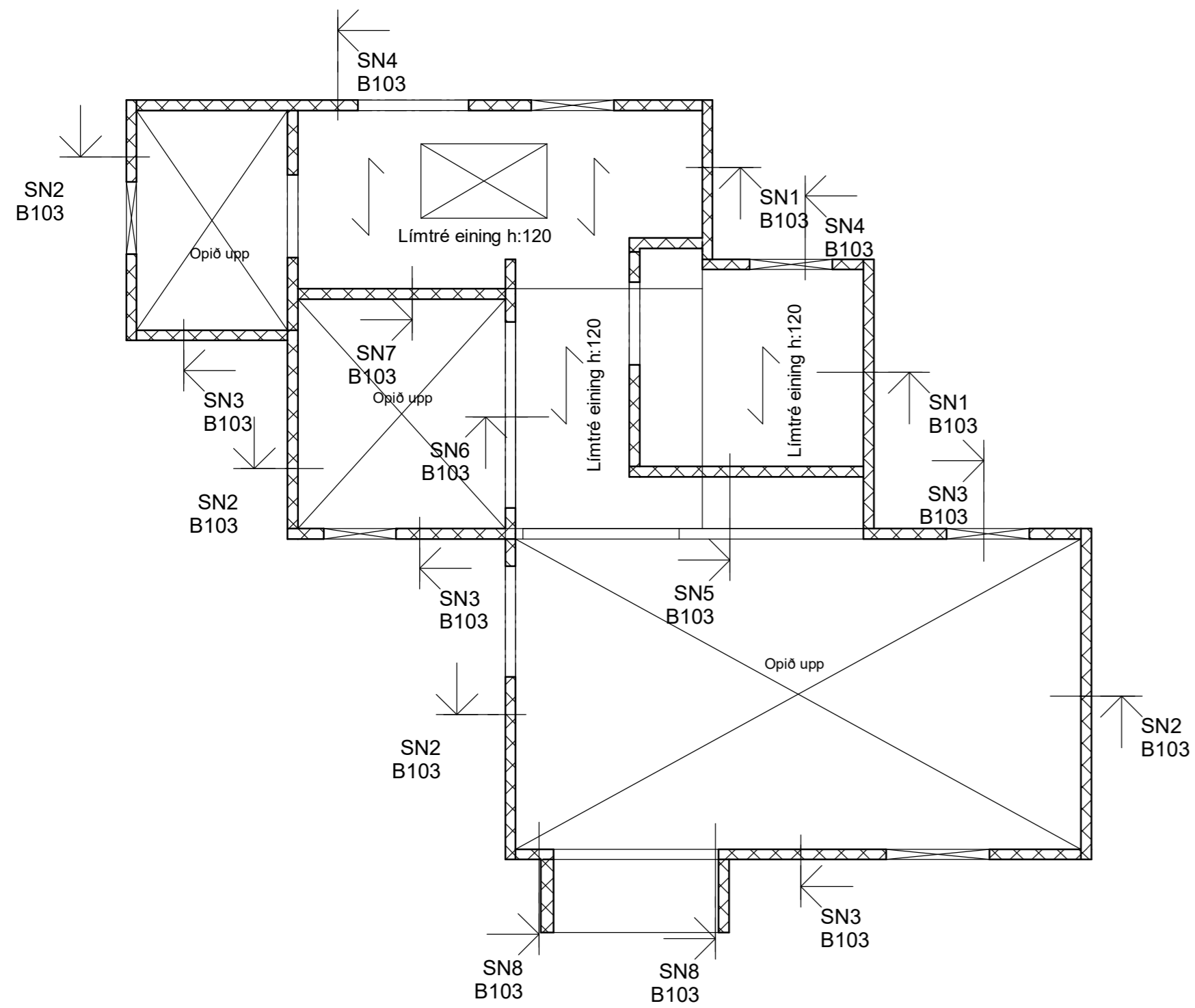
Steypa C25  
 Sement > 300 kg/m<sup>3</sup>, vatnssementstala v/s < 0.55, loftinnihald 5-6%, sigmál 80-100 mm.  
 Steypa og steypustyrktarstál B500C skv. ÍST EN 1992-1-1, ÍST EN 206, ÍST EN 13670, ÍST 16 og ÍST EN 10080.  
 Steypuhula á járnnum í steypu í jörð minnst 30 mm.  
 Hönnun og framkvæmd verksins skal í samræmi við gildandi staðla og reglugerðir.  
 Undirstöður á þjappaðri fyllingu  
 Þjöppukröfur E2 > 100MPa og E2/E1 < 2,5  
 Notálag á gólf 250 kg/m<sup>2</sup>

Áritun hönnunarstjóra  
 Falk Kruger kt.061175-2539

Breytingar			LAUFÁSVEGUR 9, HELLA	BN númer
Nr.	Dags.	Nafn		
			<b>Verkfræðistofa Þráinn &amp; Benedikt</b> Laugavegi 178, 105 Rvk. Sími: 568-7775 Vefang: verkfrædistofa.is Netfang: verkfrædistofa@verkfrædistofa.is	H <b>BS</b>   T <b>HS</b>   S M <b>1:50 /10</b> Nr. <b>B001</b>
				Dags. <b>apríl 2022</b> 080149-3609
			Burðarvirk undirstöður	

GRUNNMYND 1.HÆÐAR 1 : 50

GRUNNMYND ÞAK 1 : 50



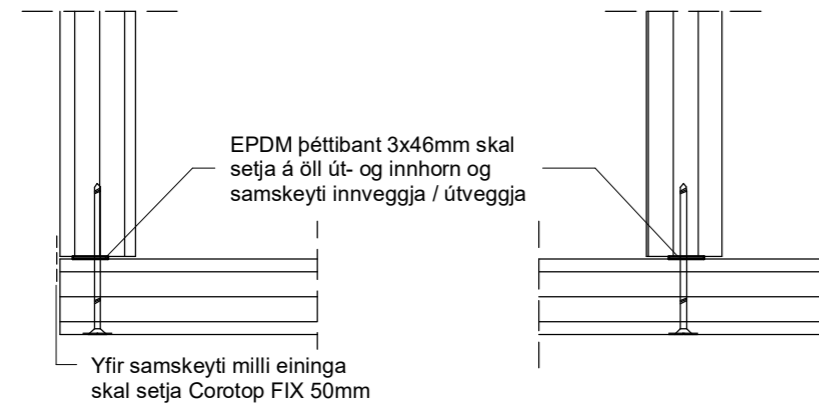
Skýringar:  
 Allt límtré í veggjum skal vera 100mm þykkt  
 Límtré í útkrögun á alrými skal vera 120mm þykkt.  
 Allt límtré í millilofti skal vera 120mm þykkt.  
 Allt límtré í þaki skal vera 140mm þykkt.  
 Allt límtré skal vera í gæðaflokki GL30

Áritun hönnunarstjóra  
 Falk Krüger kt.061175-2539

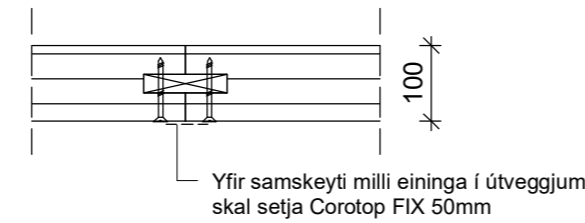
Breytingar			LAUFÁSVEGUR 9 HELLU	BN númer
Nr.	Dags	Nafn		
			Verkfræðistofa Þráinn & Benedikt Laugavegi 178, 105 Reykjavík Sími 553-1770, 568-7775, Veffang:verkfraedistofa.is Netfang: verkfraedistofa@verkfraedistofa.is	H: <b>BS</b> T: <b>HS</b>
				M: 1 : 50 / 1 : 20
			<b>Burðarvirki 1.hæð og loft</b>	<b>B101</b>
				Dags. 08.06.2022 Kt. 080149-3609

# Festingar eininga 1 : 10

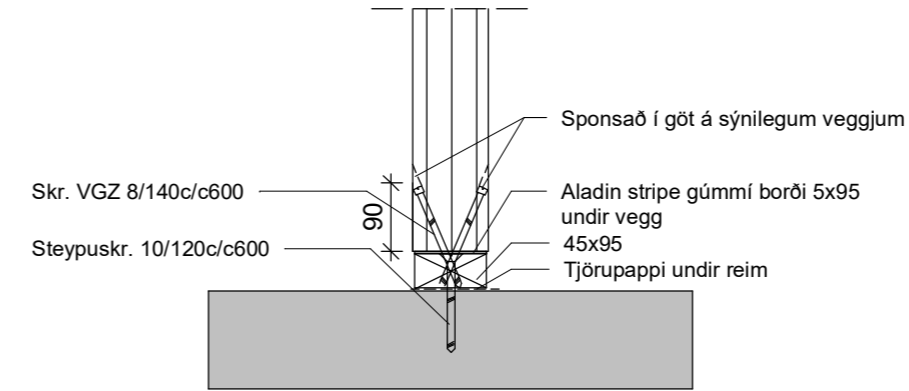
Festing veggeininga á úthornum, innhornum og öðrum lóðréttum tengingum veggeininga  
TBS skrúfur 8/200c/c400



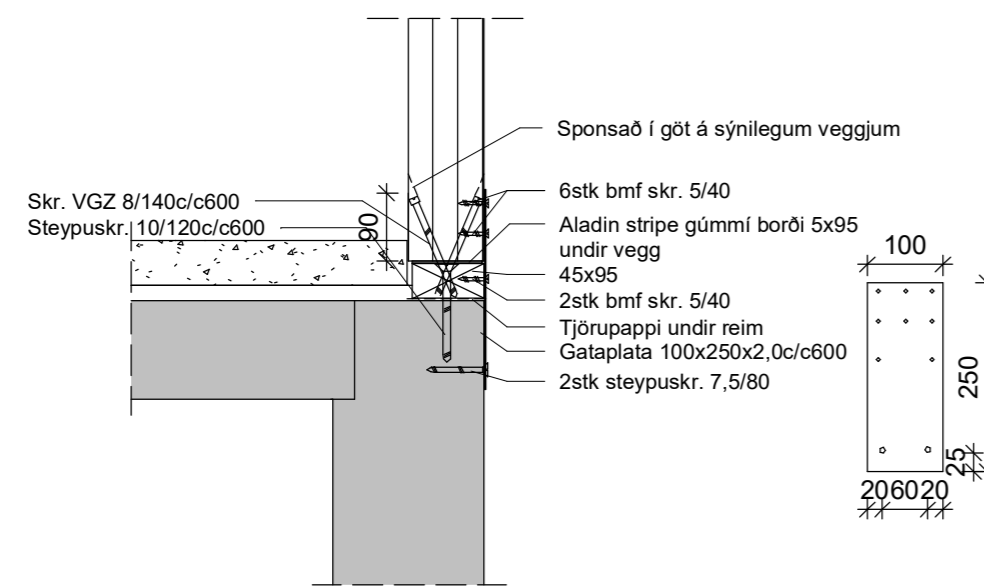
Samsetning veggeininga  
Fjóður 25x110mm  
skrúfur 6/80c/c250 fyrir veggþykkt 100mm



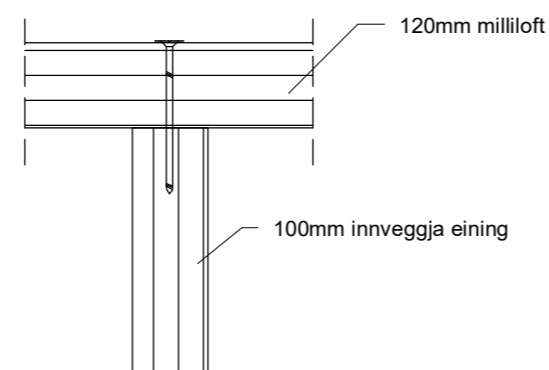
Festing innveggja við gólfplötu



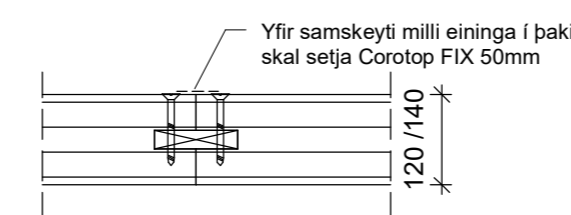
Festing útveggja við sökkul



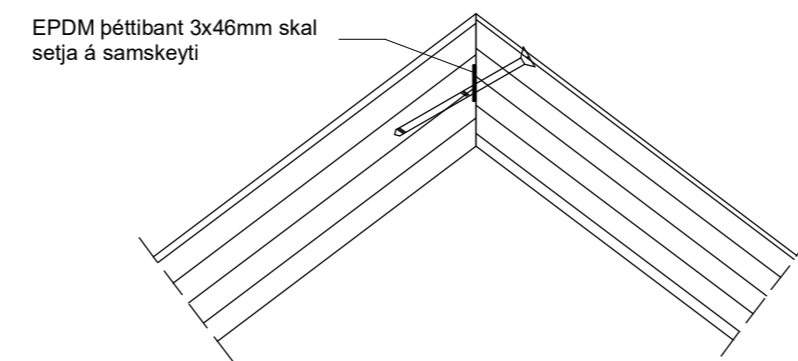
Festing innveggja og millilofts  
TBS skrúfur 8/200c/c300



Samsetning þak og milliloftaeninga  
Fjóður 25x110mm  
skrúfur 6/100c/c250 fyrir efnisþykkt 120-140



Samsetning þakeininga í mæni  
Skrúfur HBS 8/200c/c250

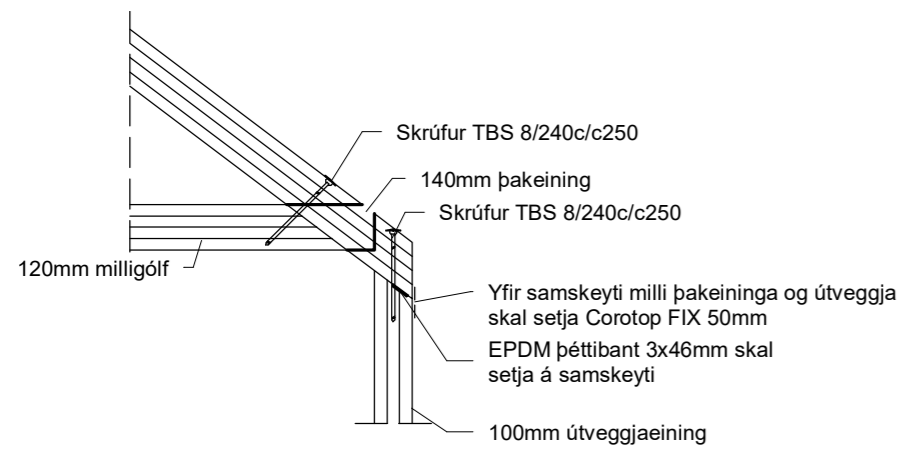


Skýringar:  
Allt límtré í veggjum skal vera 100mm þykkt  
Límtré í útkrögun á alrými skal vera 120mm þykkt.  
Allt límtré í millilofti skal vera 120mm þykkt.  
Allt límtré í þaki skal vera 140mm þykkt.  
Allt límtré skal vera í gæðaflokki GL30  
Skrúfur HBS sjálfborandi skrúfur með úrsnörum í haus  
Skrúfur VGZ sjálfborandi skrúfur með smáum haus  
Skrúfur TBS sjálfborandi skrúfur með stórum haus

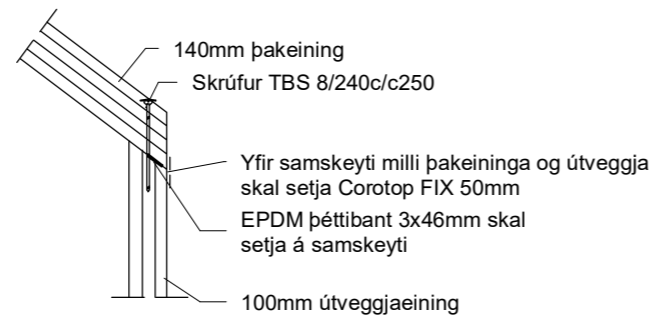
Áritun hönnunarstjóra  
Falk Krüger kt.061175-2539

Breytingar			LAUFÁSVEGUR 9 HELLU	BN númer
Nr.	Dags	Nafn		
			<b>Verkfræðistofa Þráinn &amp; Benedikt</b> Laugavegi 178, 105 Reykjavík Sími 553-1770, 568-7775, Veffang: verkfraedistofa.is Netfang: verkfraedistofa@verkfraedistofa.is	H: <b>BS</b> T: <b>HS</b>
				M: 1 : 10
			<b>Burðarvirki snið</b>	<b>B102</b>
				Dags. 08.06.2022
				Kt. 080149-3609

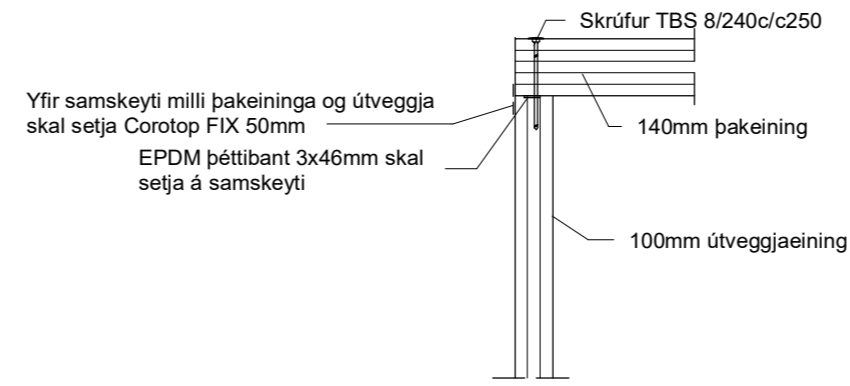
SN1 1 : 20



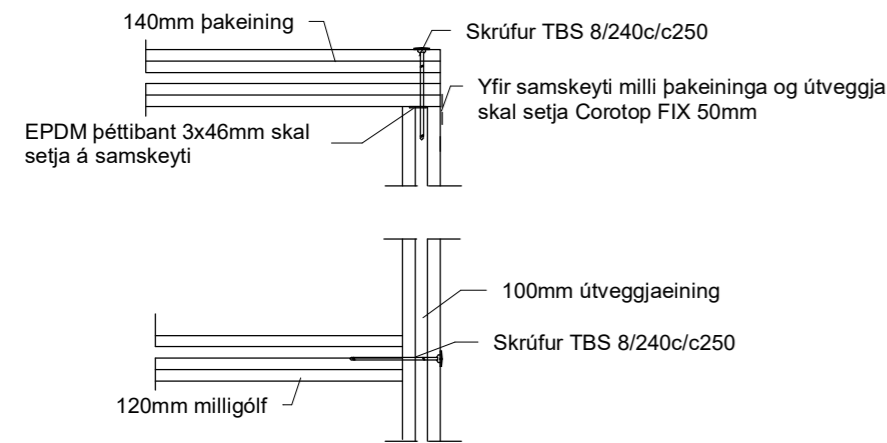
SN2 1 : 20



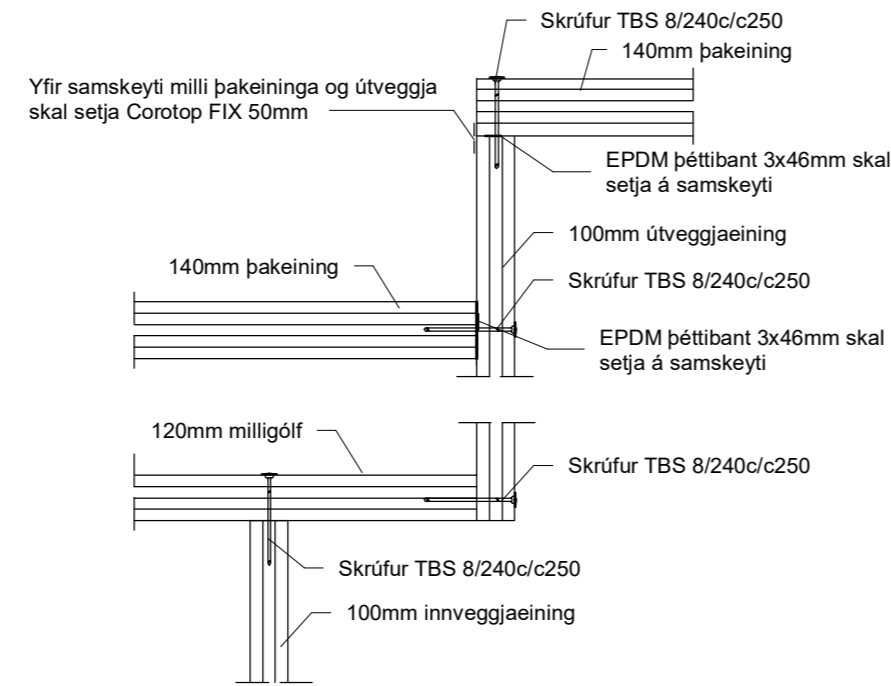
SN3 1 : 20



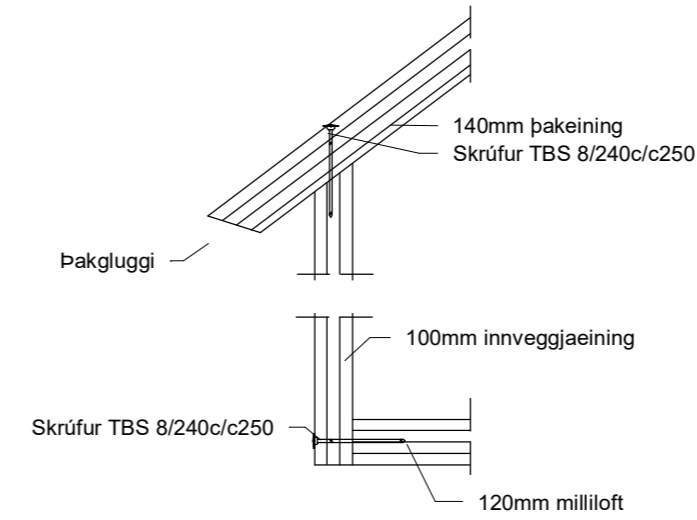
SN4 1 : 20



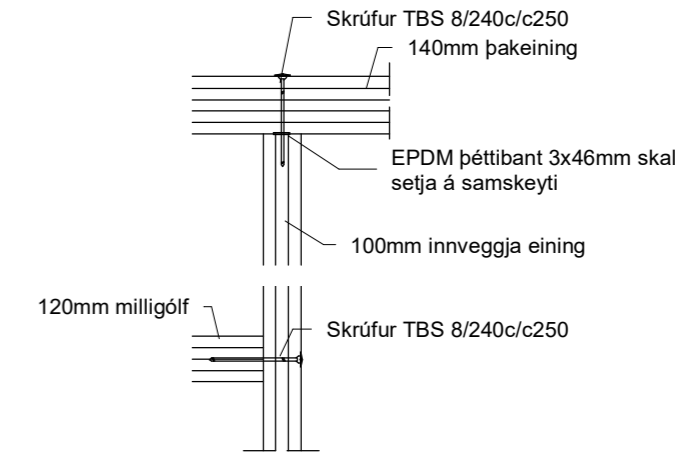
SN5 1 : 20



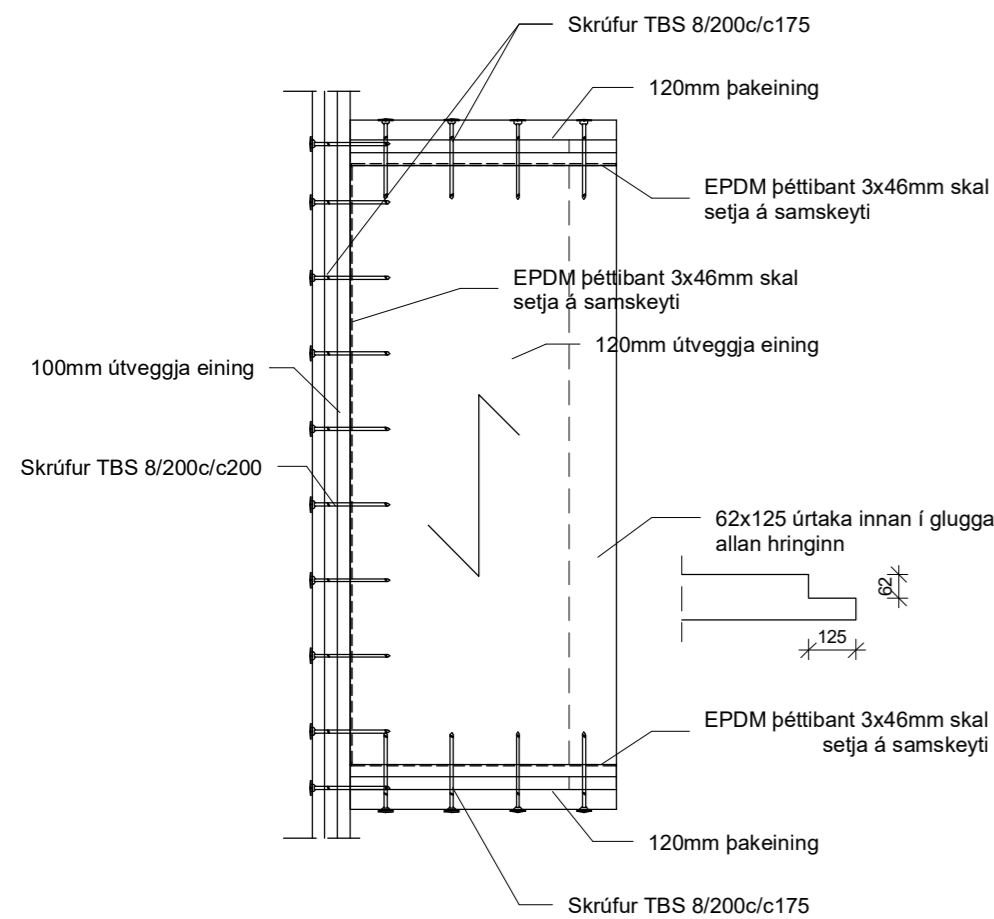
SN6 1 : 20



SN7 1 : 20



SN8 1 : 20



Skýringar:  
 Allt límtré í veggjum skal vera 100mm þykkt  
 Límtré í útkrögun á alrými skal vera 120mm þykkt.  
 Allt límtré í milli lofti skal vera 120mm þykkt.  
 Allt límtré í þaki skal vera 140mm þykkt.  
 Allt límtré skal vera í gæðaflokki GL30  
 Skráfur HBS sjálfborandi skráfur með úrnsörun í haus  
 Skráfur VGZ sjálfborandi skráfur með smáum haus  
 Skráfur TBS sjálfborandi skráfur með stórum haus

Áritun hönnunarstjóra  
 Falk Krüger kt.061175-2539

Breytingar			LAUFÁSVEGUR 9 HELLU	BN númer
Nr.	Dags	Nafn		
			Verkfræðistofa Þráinn & Benedikt Laugavegi 178, 105 Reykjavík Sími 553-1770, 568-7775, Veffang:verkfraedistofa.is Netfang: verkfraedistofa@verkfraedistofa.is	H: <b>BS</b> T: <b>HS</b> M: 1 : 20 <b>B103</b>
				Dags. 08.06.2022 Kt. 080149-3609
			<b>Burðarvirki snið</b>	