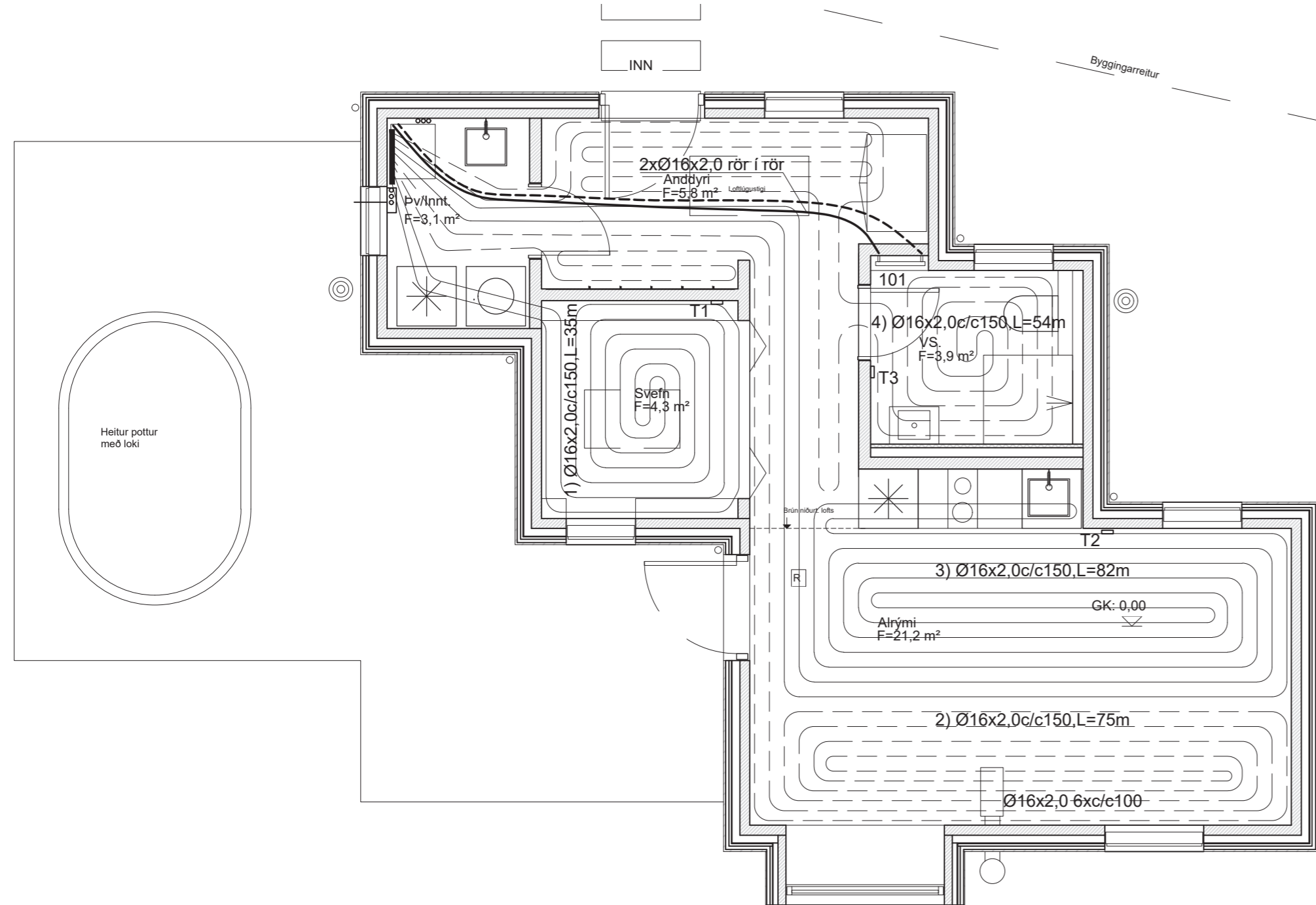




GRUNNMYND HITALAGNIR 1:50



Laufásvegur 9

4.4.2022

HERBERGI:

Deiligind H1

Slaufa númer	Hita nemir	Lengd slaufu	Millibil röra	Hítastig Herbergi	Meðal hiti inn 40 °C út 30 °C	Varmagjöt slaufa	Raun flötur Hitaður upp	Afköst Slaufu
nr.	nr.	m	m	°C	°C	m²	m²	Wött/ks/held
1	T1	35	0,150	20	35	65	5,25	341
2	T2	75	0,120	20	35	65	9,00	585
3	T2	82	0,150	20	35	65	12,30	800
4	T3	54	0,150	20	35	70	8,10	567
101	Bað	Handkl. 500,H=1160	Ofnloki bakrás vatns FJVR				2.293	450

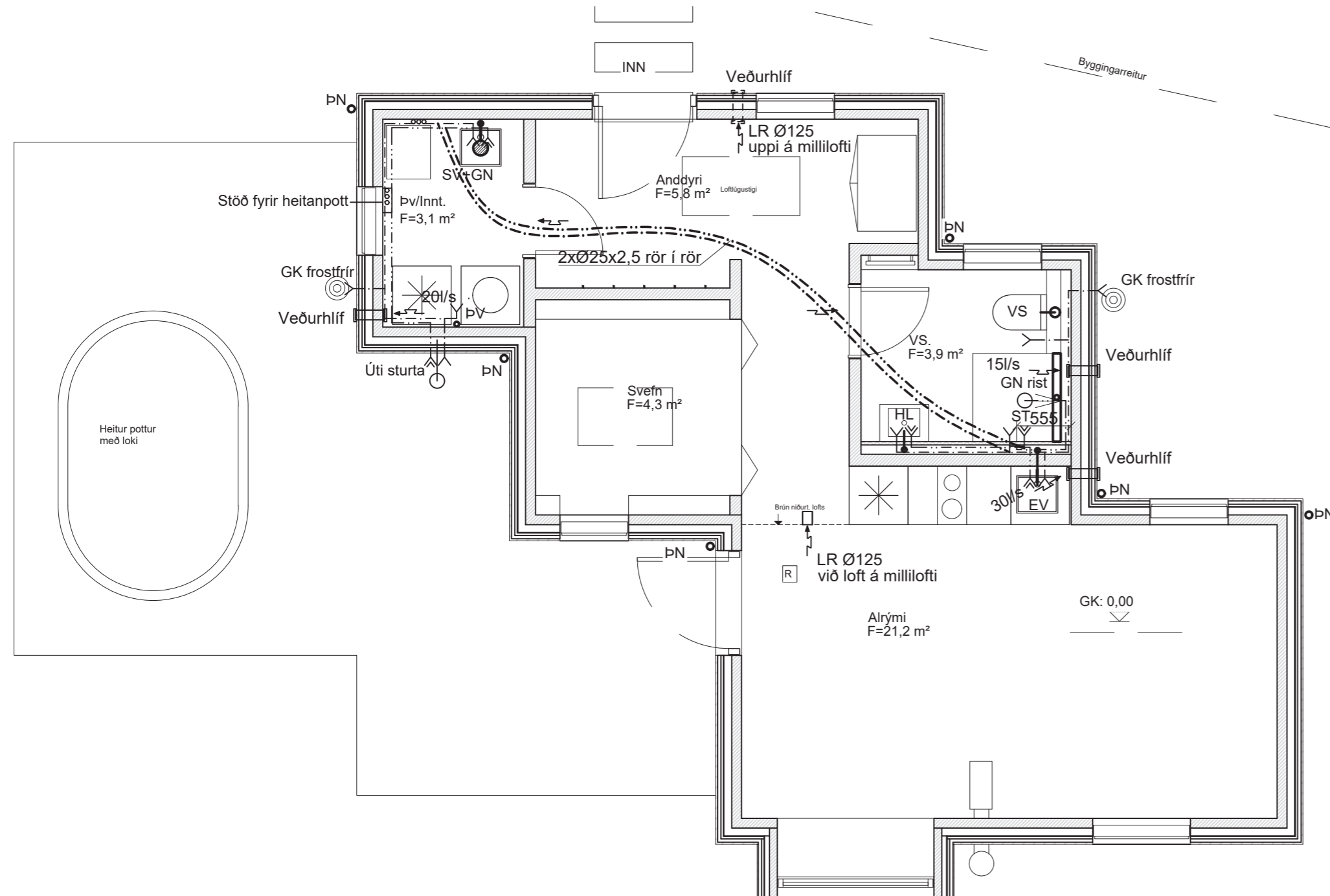
Samtals

246

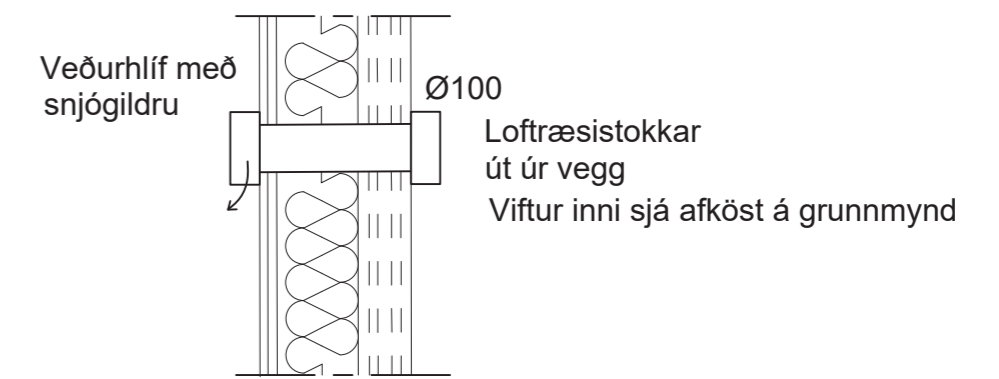
35

2.743

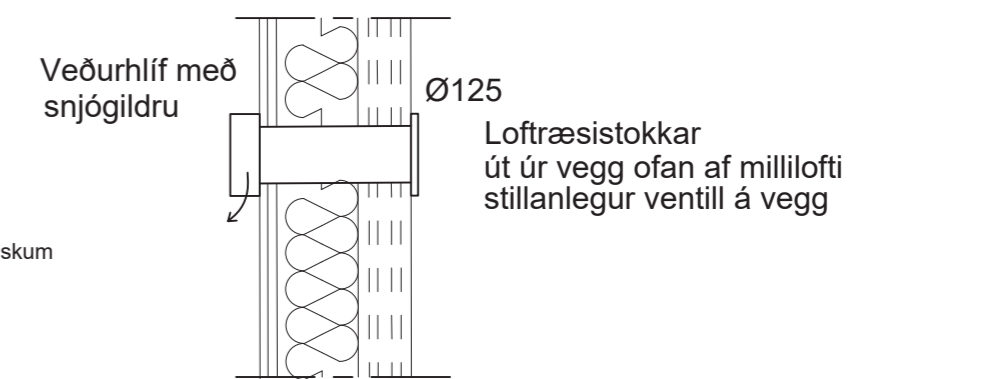
GRUNNMYND 1:50



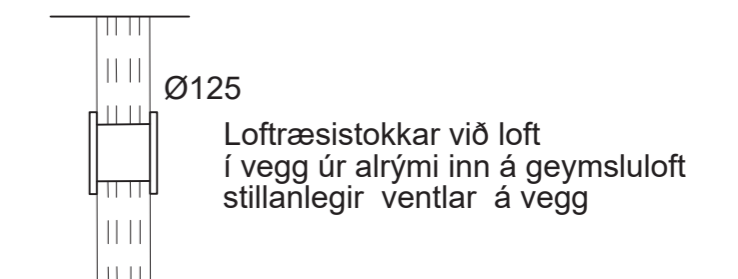
Loftræsing út úr vegg 1:20



Loftræsing út úr vegg af geymslu lofti 1:20



Ferksloft inn á geymslu loft úr alrými 1:20



Skýring: Lofstokkar

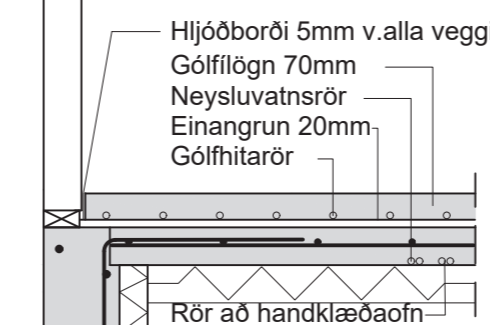
Allt efni skal vera CE-merkt, eða hafa jákvæða umsögn frá Nýsköpunarmiðstöð Íslands um að það uppfylli kröfur í byggingarreglugerð, standist staðla og falli að verklagi og sér íslenskum aðstæðum.

Lofstokkar (E) skulu vera úr spiró blikkrörum. Í innveggi og lagnastokka, skal fylla meðfram rörum með steinull. Lofstokka í þakrými skal einangra með 50mm steinullarmottum. Allur frágangur skal uppfylla gildandi bruna og hjóðkröfur.

Á Ø100mm rör komi Ø100mm útsogsventlar. Á Ø125mm rör komi Ø125mm útsogsventlar.

Allar sýnilegar tûður, ristar, veðurhlífir og blásarar séu samlitir flötum sem þær liggja í.

Lagnir í gólfi 1:20

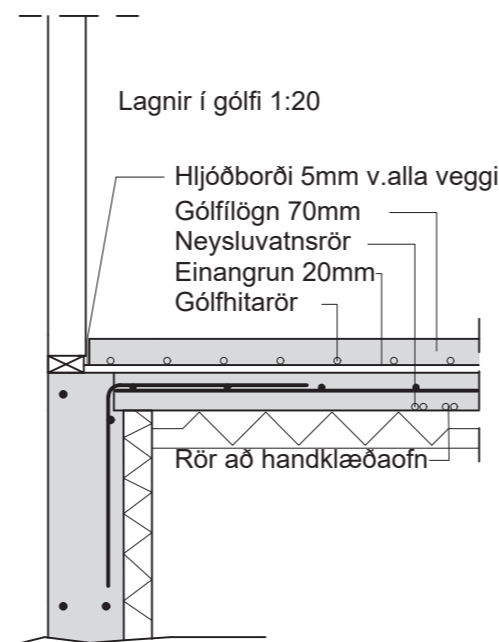
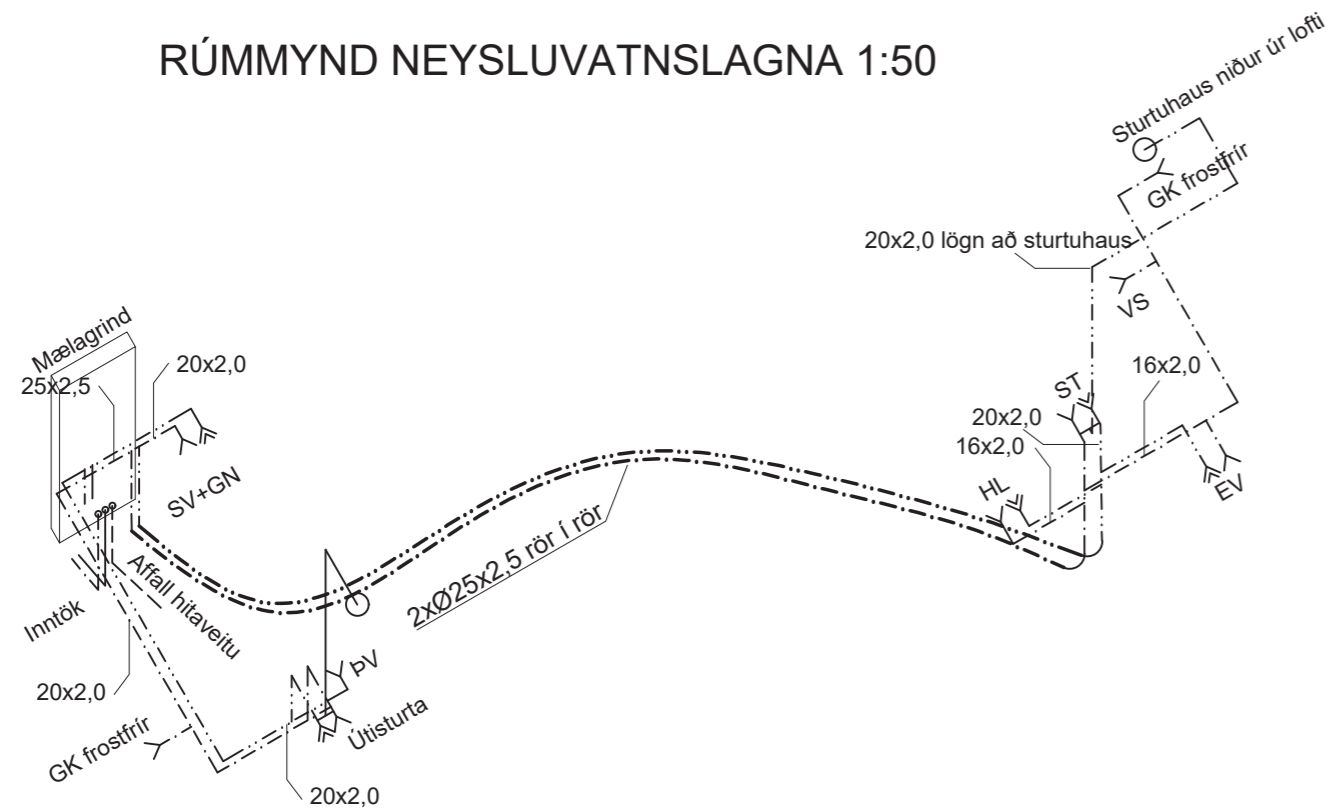


Áritun hönnunarstjóra  
Falk Kruger kt.061175-2539

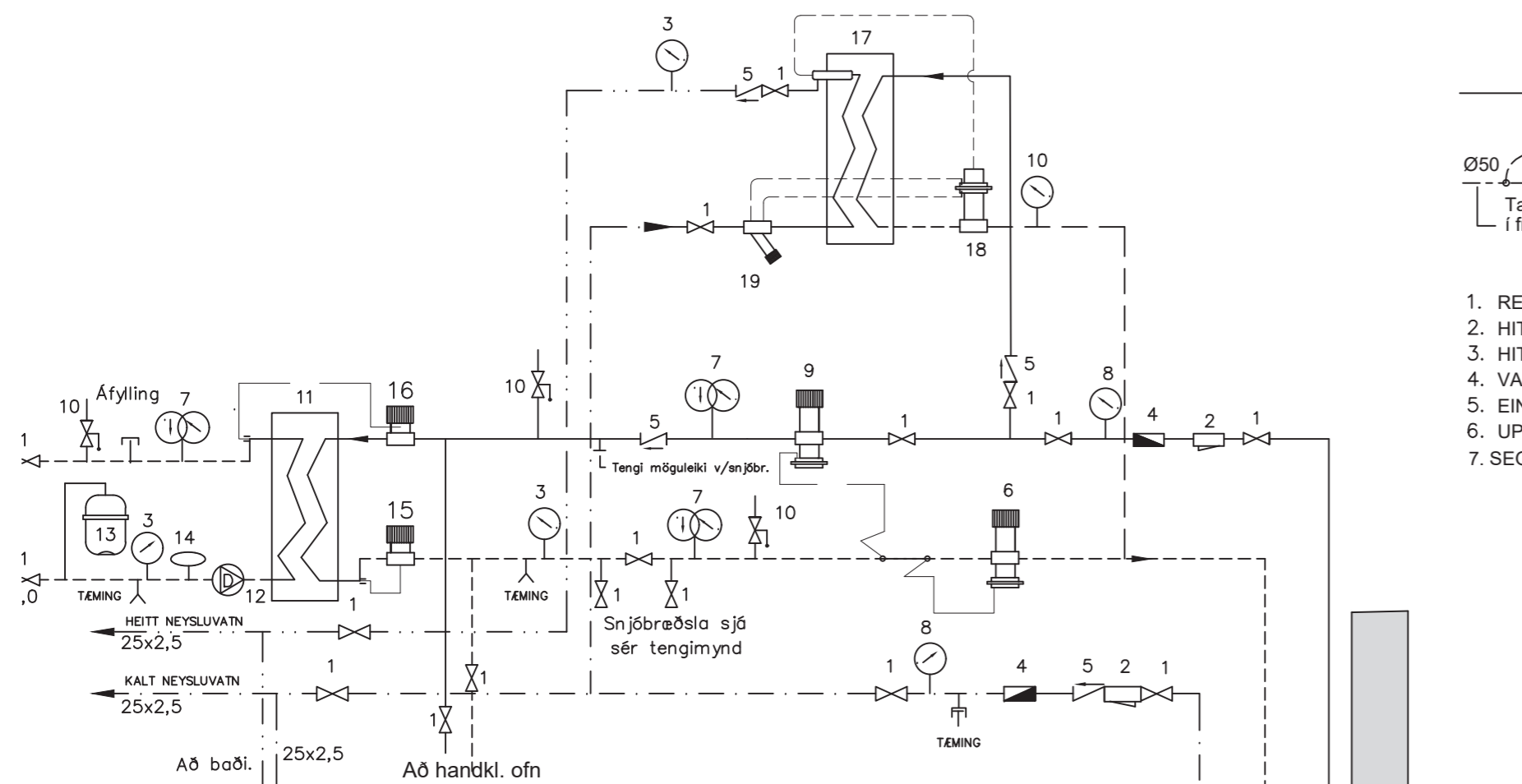
Breytingar			LAUFÁSVEGUR 9, HELLA	BN númer
Nr.	Dags.	Nafn		
			<b>Verkfræðistofa Þráinn &amp; Benedikt</b> Laugavegi 178, 105 Rvk. Sími: 568-7775 Vefang: verkfraedistofa.is Netfang: verkfraedistofa@verkfraedistofa.is	H BS   T HS   S M 1:50 /20 Nr. P101
				Dags. apríl 2022 080149-3609
			Hiti, neyslyvatn, frárennsli og loftr.	



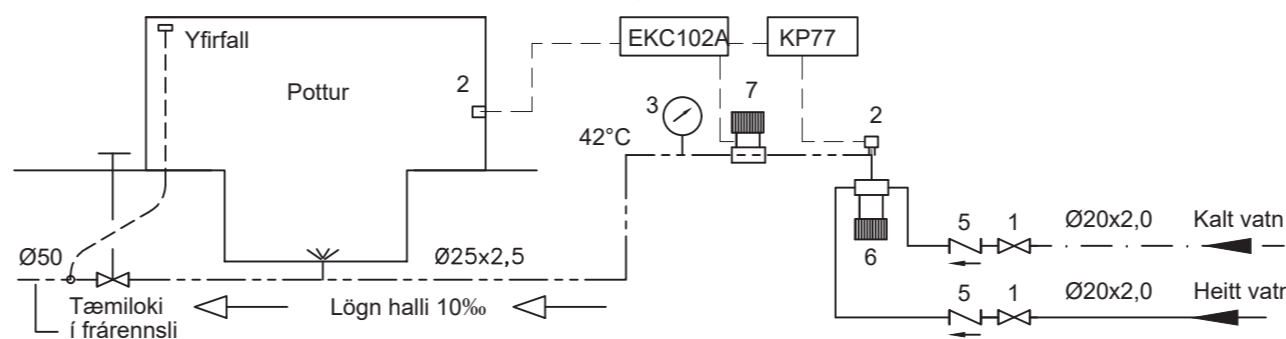
RÚMMYND NEYSLUVATNSLAGNA 1:50



TENGIMYND HITA- OG VATNSVEITU



HEITUR POTTUR. TENGIMYND

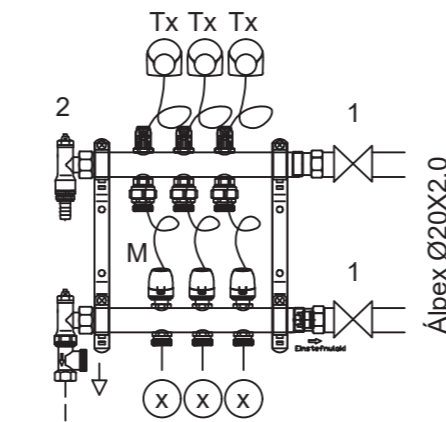


1. RENNILOKI/KÚLULOKI
2. HITANEMI
3. HITAMÆLIR
4. VATNSMÆLIR
5. EINSTREYMISLOKI
6. UPPBLÖNDUNARLOKI 3,5m<sup>3</sup>/klst
7. SEGULLOKI 3,5m<sup>3</sup>/klst = Opnar/lokar fyrir innrennsli að potti.

EKC102A = DANFOSS RAFAINDASTÝRD STJÓRNSTÖÐ nemur hitastig í laug. lokar fyrir innrennsli þegar hitastigi er náð.  
 KP77 = Yfirhitastigs vari lokar fyrir innrennsli ef hitastig vatns fer yfir óskað gildi.

Dæmigerð tenging gólfhita:

Sjá samantekt gólfhita  
 X) Fjöldi slaufa á deiligrið og númer.  
 Tx) Stýring slaufa með hitanema númer.



Skýringar:

- 1: Kúluloki / renniloki
- 2: Loftskrúfa
- 3: Hitamælir
- 4: Flæðiglas
- 5: Hitanemi á vegg (sjá grunnmynd)
- M: Mótuloki 0,05-0,1 m<sup>3</sup>/klst

Skýring: LAGNIR ÁL/PE-RT / PEX

Allt efni skal vera CE-merkt, eða hafa jákvæða umsögn frá Nýsköpunarmiðstöð Íslands um að það uppfylli kröfur í byggingarreglugerð, standist staðla og falli að verklagi og sérislenskum aðstæðum.

Hitalagnarefni: PE-Xa Stíf Álpexrör með súrefniskápu og þrýstingjum samkvæmt DIN 4726-4729.

Lagnir leggist utanálíggjandi í þartilgerðar festingar. Lagnalega skal vera í samræmi við teikningar.

Ofnar tengist með samsvarandi lagnaefni eða þartilgerðum 10 mm ryðfríum stálrörum. Stálrörin skulu tengjast með þrýstingjum inná lagnakerfið, sem uppfylla sömu kröfur og þrýstingi á lögninni sjálfri.

Á ofna komi ofnlokar samkv. ofnaskrá og rúmmynd. á mælagrind komi AVP-15 þrýstijafnari og AVD-15 mótvægisloki á bakrás.

Lagnir í gólfhita Ø16X2,0 c/c100-150 Pex-rör súrefnisupptökufri af viðurkenndri gerð.

NEYSLUVATN: Neysluvatn við inntök. álpex rör með þrýstingjum af viðurkenndri gerð skv. DIN E 16833 og DIN 1988

Vatnslagnaefni í gólfum, rör í rör skv. grunn og rúmmynd. PEX rör með þrýstingjum af viðurkenndri gerð skv. DIN 16892/93.

Þrýstiprófun lagna sem eru úr plastlögnum.: Hitalagnir skal fylla af köldu vatni og Þær Prepa-Þrýstiprófaðar með 6bar. Heildar próftími er 3klst og skiptist Þannig:

- 1) byrja á að setja vatnsþrýsting í 6bar
- 2) eftir 10min setja vatnsþrýsting aftur í 6bar
- 3) eftir 20min setja vatnsþrýsting aftur í 6bar
- 4) eftir 30min skal skrá stöðu á þrýstímæli
- 5) eftir 60min skal skrá stöðu á þrýstímæli

Hér má þrýstingur mest hafa fallið um 0,6bör frá (4) til (5)

6) eftir 180min skal skrá stöðu á þrýstímæli

Hér má þrýstingur mest hafa fallið um 0,2bör frá (5) til (6)

Ath. mælur sem notaðir eru við prófun skulu vera viðurkenndir og skal vera hægt að greina mjög auðveldlega breytingu um 0,1bar á þeim.

Áritun hönnunarstjóra  
 Falk Kruger kt.061175-2539

Breytingar			LAUFÁSVEGUR 9, HELLA	BN númer
Nr.	Dags.	Nafn		
			<b>Verkfræðistofa Þráinn &amp; Benedikt</b> Laugavegi 178, 105 Rvk. Sími: 568-7775 Vefang: verkfraedistofa.is Netfang: verkfraedistofa@verkfraedistofa.is	H BS   T HS   S M 1:50 /20 Nr. P102
				Dags. apríl 2022 080149-3609
			Hiti, neysluvatn, frárennsli og loftr.	