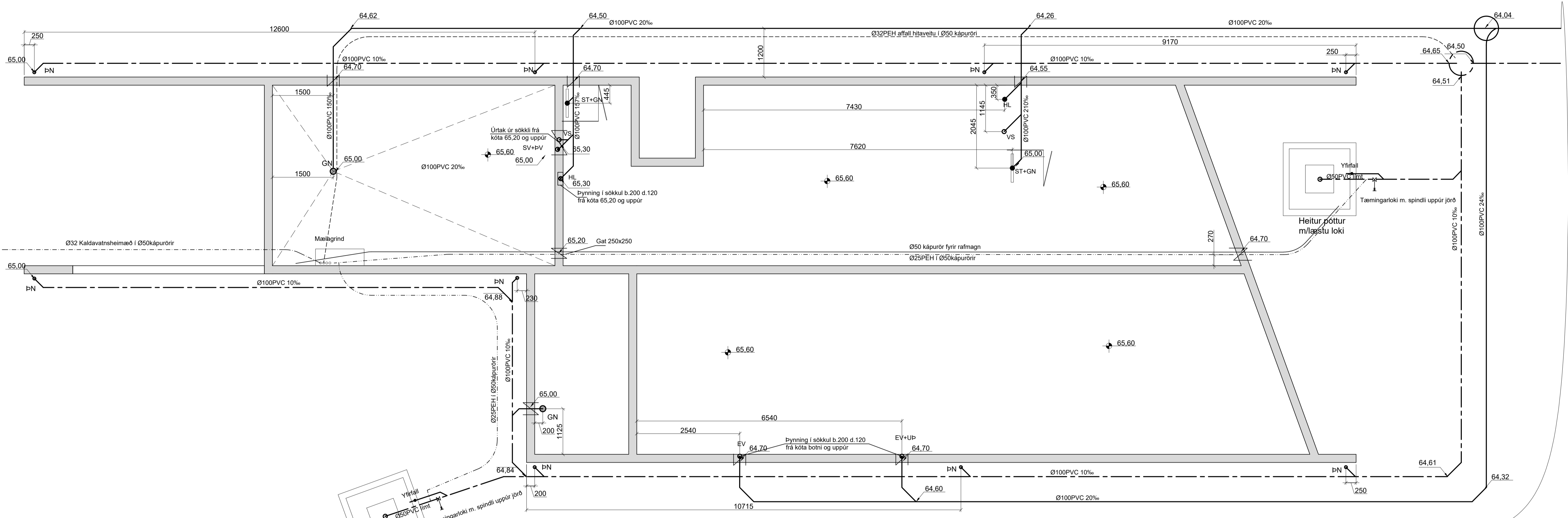
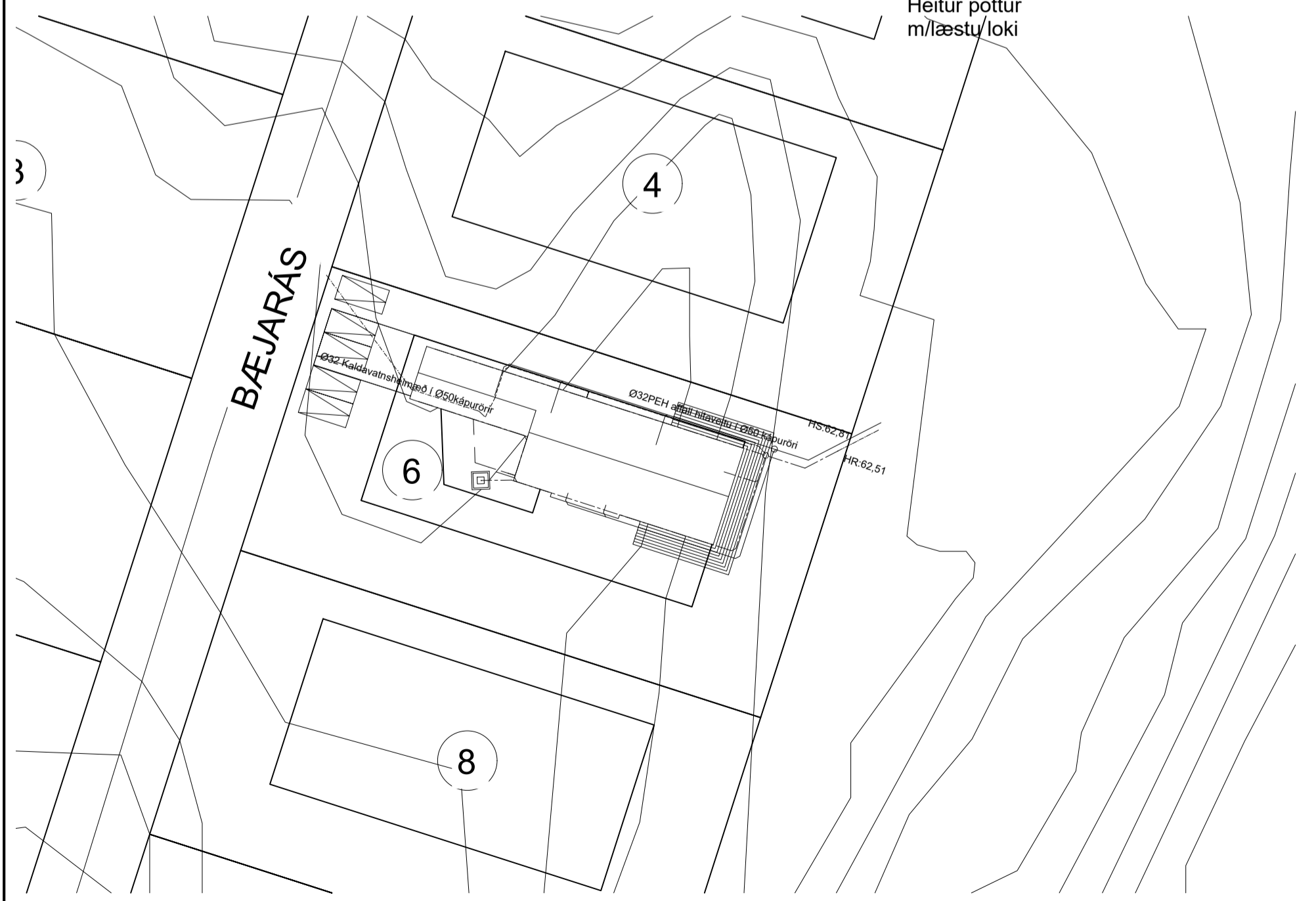


GRUNNMYND 1:50



AFSTÖÐUMYND 1:500



Frärennislagnir:

Allt efni skal vera CE-merkt, og eftir atvikum vottað eða hlotið umsögn um efnið sem leyfisveitandi samþykkir og stándist staðla og falli að verklagi og sér íslenskum aðstöðum.

PVC.: er "POLYVYNIL CLORYD" appelsínugult plast af venjulegri gerð SN4 og skulu þau þola jarðvegssálag á allt að 4m dýpi.

PP-P.: er "(PP\*) POLYPROPYLEN eða (PVC\*) POLYVYNIL CLORYD" appelsínugult plast af sérstyrktri (ULTRA) gerð/ rífflað að utan og slétt að innan, SN8 í samræmi við EN1852-1 og skulu þau þola jarðvegssálag á allt að 10m dýpi.

PEH.: er "POLYETHYLENE" Svört múffusoðin frärennislör með sterkri kápu þau skulu þola jarðvegssálag á allt að 10m dýpi.

PEX.: er "POLYETHYLENE CROSSLINKED" foreinangruð plaströr með vatnsheldri ytri kápu fyrir heitt og kalt vatn, viðurkennt til notkunar í jarðvegi (td. ELpex) Lögn skal áttaf vera í heilu lagi, þ.e. án samskeyta milli tenigpunkta.

ST.: er steypt múffurör af venjulegri gerð selt saman með þartilgerðum gúmhiringjum.

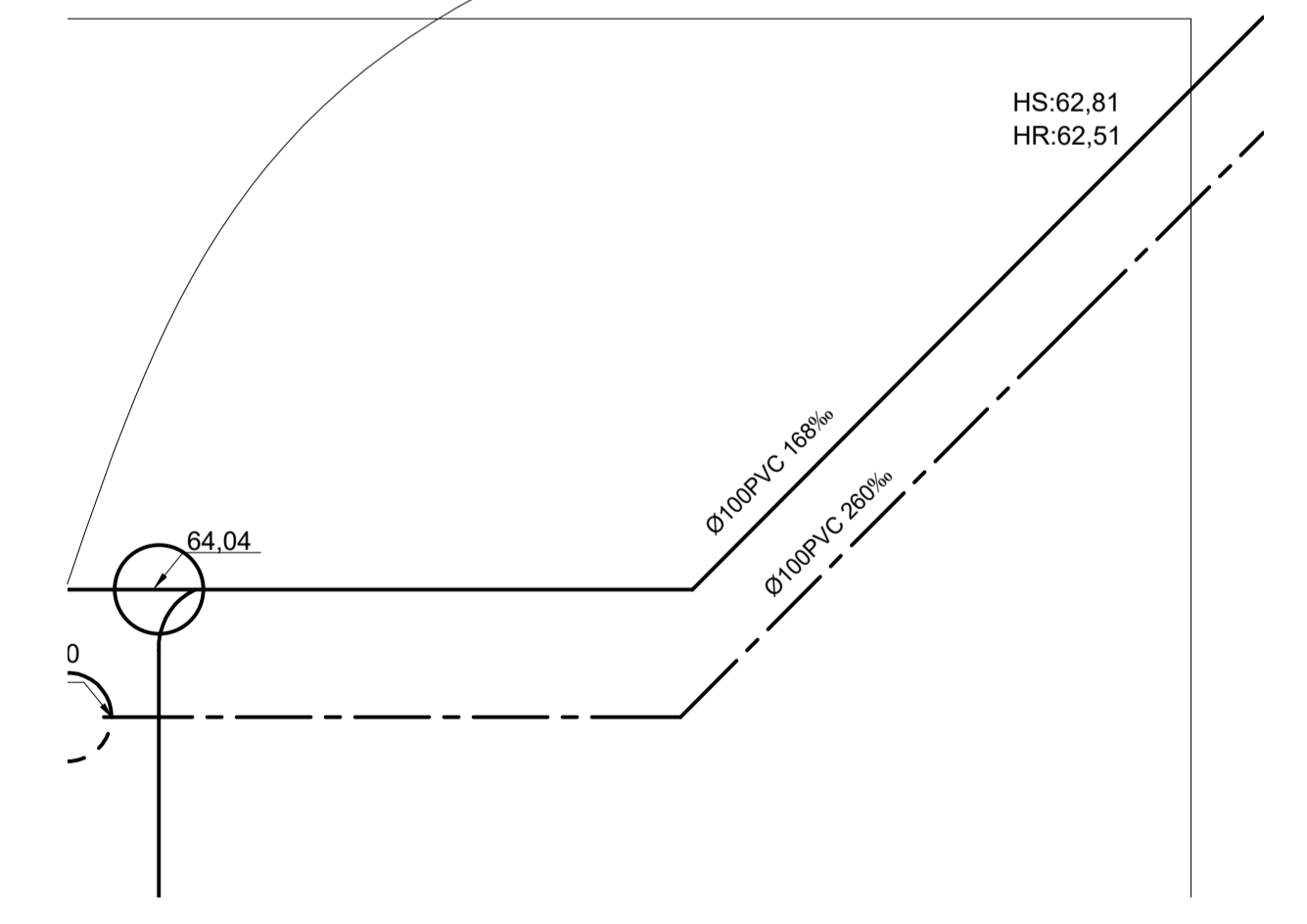
Öll vinna og frágangur við frärennislagnir skal vera í samræmi við ÍST 68 '2003. og aðra gildandi staðla og reglugerðir.

Uppgefnir kótar eru botnkótar röra.

Stokkar fyrir lagnir, (300x300) neðri brún skal vera 10cm undir uppgefnum botnkóta röra. Málsetning á staðsetningu stokka er í miðjan stokk og uppgefnir kótar eru botnkótar röra,

- Frärennili plast
- Frärennili steypa/PEH/PP-P
- Regnvatn plast
- Regnvatn steypa/PEH/PP-P
- Jarðvatnslagn plast
- Jarðvatnslagn steypa/PEH/PP-P
- Kaldavatsheimað

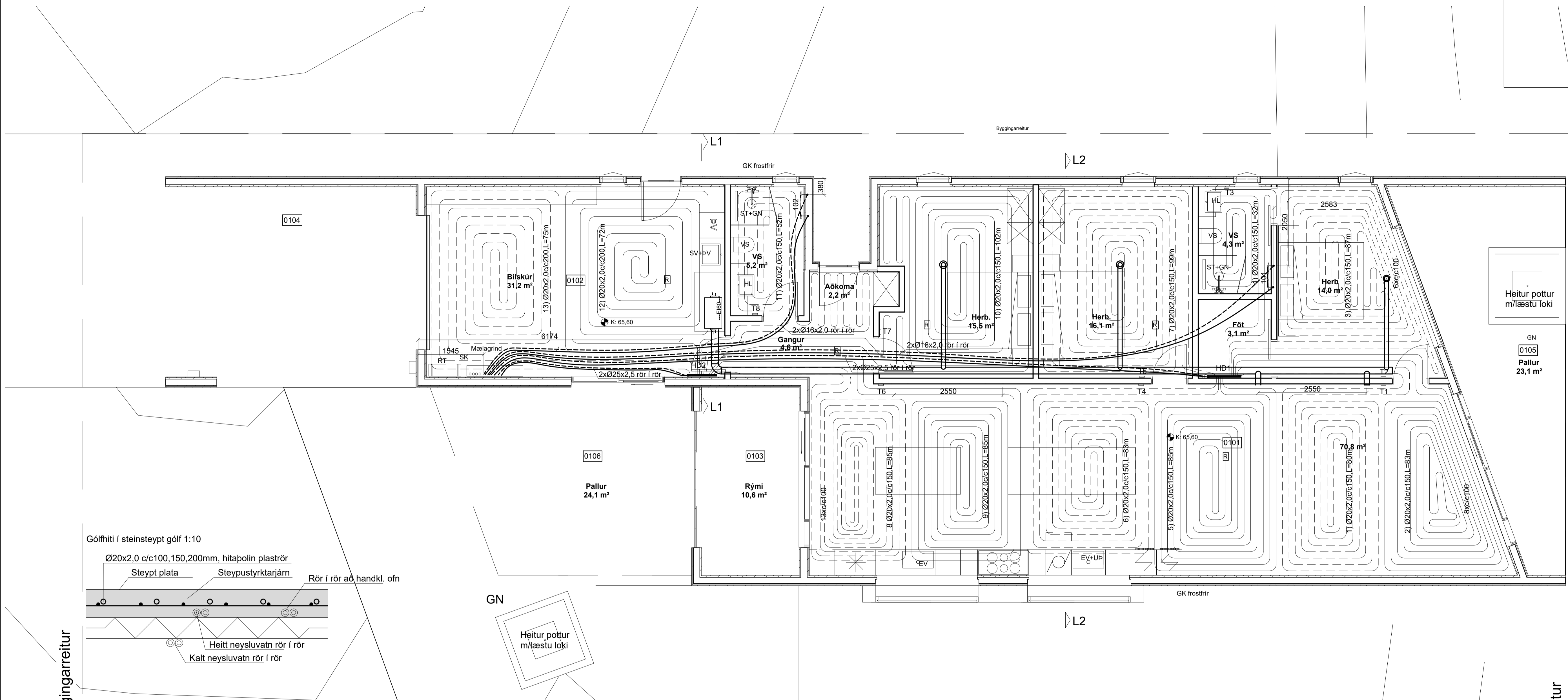
- BK: Baðkar
- EV: Eldhúsvaskur
- HL: Handlaug
- Regnvatn plast
- ST: Steypibað
- SV: Skólavaskur
- UP: Uppbottavél
- VS: Vatnssalerni
- PS: Þvagskál
- PV: Þvottavél
- GN: Gólfniðurfali
- GNL: GN m.lýktarloku
- HR: Hreinsistútur
- SA: Auka fallstammi
- SV: Svataníðurfali
- UP: Uppbottavél
- VS: Vatnssalerni
- PS: Þvagskál
- PV: Þvottavél
- BK: Botnkóti
- BR: Brunnur
- GK: Gólfkóti
- NF: Niðurfallsbr. m.sandfangi
- NFV: Niðurfallsbr. + Vatnslás
- TK: toppkóti



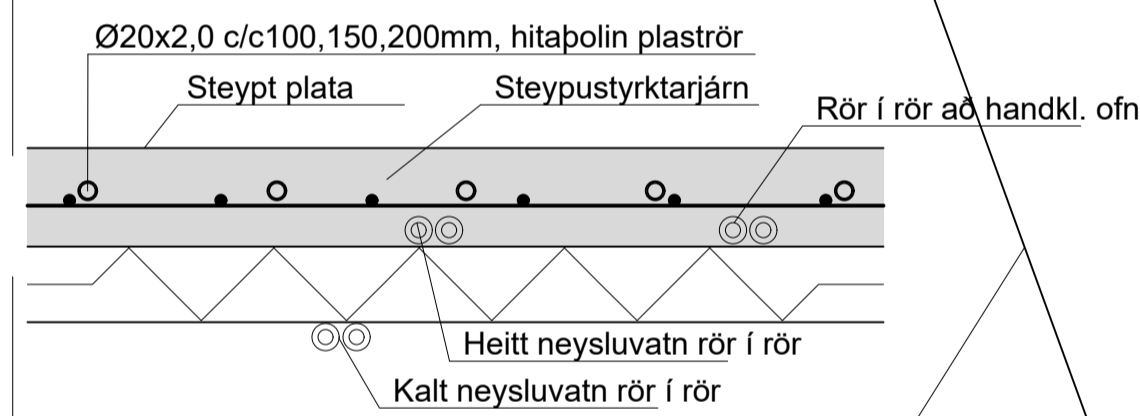
Áritun hönnunarstjóra  
Sigurbjartur Loftsson KT: 120173-3329

Breytingar			BÆJARHOLT 6, L202317	BN númer
Nr.	Dags.	Nafn		
			<b>Verkfræðistofa Þráinn &amp; Benedikt</b> Laugavegi 178, 105 Rvk. Sími: 568-7775 Veffang: verkfræðistofa.is Netfang: verkfræðistofa@verkfræðistofa.is	H BS   T HS   S M 1:50/500 Nr. PJO1

Lagnir í jörðu



Gólfhiti í steinsteypt gólf 1:10



Skýring: Hitalögn AL/PE-RT

Allt efni skal vera CE-merkt, og eftir atvikum vottað eða hlotið umsögn um efnið sem leyfisveitandi samþykkir og standist staðla og falli að verklagi og sér íslenskum aðstæðum.

Hitalagnarefni: PE-Xa pexrör með súrefniskápu og þrýstingjum samkvæmt DIN 4726-4729. Lagnir í gólfhita skulu vera hitabolin súrefnisupptökutreg PEXa rör Ø20 nema annað sé tekið fram á teikningu, með þrýstingjum af víðurkennri gerð skv. DIN 16892/93.

Ofnar tengist með samsvarandi lagnaefni eða þartilgerðum 12 mm ryðfríum stálrörum. Stálrörin skulu tengjast með þrýstingjum inná lagnakerfið, sem uppfylla sömu kröfur og þrýstingir á lögninni sjálfri.

Á ofna komi ofnlokur samkv. ofnaskrá og rúmmynd.

Þrýstiprófun hitalagna sem eru að hluta til úr plastlögnum, með ofnum á.: Hitalagnir skal fylla af köldu vatni og þær þrepa-Þrýstiprófaðar með 6bar. Helldar próftími er 3klst og skiptist þannig:

- 1) byrja á að selja vatnsþrýsting í 6bar
- 2) eftir 10min selja vatnsþrýsting aftur í 6bar
- 3) eftir 20min selja vatnsþrýsting aftur í 6bar
- 4) eftir 30min skal skrá stöðu á Þrýstímæli
- 5) eftir 60min skal skrá stöðu á Þrýstímæli

Hér má Þrýstingur mest hafa fallið um 0,6bör frá (4) til (5)

6) eftir 180min skal skrá stöðu á Þrýstímæli

Hér má Þrýstingur mest hafa fallið um 0,2bör frá (5) til (6)

Ath. mælar sem notaðir eru við prófun skulu vera víðurkennir og skal vera hægt að greina mjög auðveldlega breytingu um 0,1bar á þeim.

**Bæjarholt 6**

23.11.2022

HERBERGI:

	Slaufa nr.	Hita nemi nr.	Lengd m	Millibil röra m	Hitastig Herbergi °C	Meðal hiti inn 40 °C út 30 °C	Varmgjöt slaufa m²	Raun flötur Hitaður upp m²	Afköst Slaufu Wött/klst/heid
<b>Deiligind HD1</b>									
1	Stofa	1	T1	80	0,150	20	35	60	12,00 720
2	Stofa	2	T1	83	0,120	20	35	60	9,96 598
3	Herbergi	3	T2	87	0,125	20	35	60	10,88 653
4	VS	4	T3	32	0,150	20	35	71	4,80 341
5	Stofa	5	T4	85	0,150	20	35	60	12,75 765
6	Eldhús	6	T4	83	0,150	20	35	60	12,45 747
7	Herbergi	7	T5	99	0,150	20	35	60	14,85 891
									4.714
<b>Deiligind HD2</b>									
8	Eldhús	8	T6	85	0,150	20	35	60	12,75 765
9	Eldhús	9	T6	85	0,150	20	35	60	12,75 765
10	Herbergi	10	T7	102	0,150	20	35	60	15,30 918
11	VS / aðkoma	11	T8	52	0,150	20	35	71	7,80 554
12	Bilskúr	12		72	0,200	20	35	80	14,40 1.152
13	Bilskúr	13		75	0,200	20	35	80	15,00 1.200
<b>Samtals</b>									5.354
<b>Samtals</b>									1020 156 10.068

**Afköst gólfhita**

**Bæjarholt 6**

**Ofnaskrá**

Staðfesta skal á staðnum með mælingum, hvort stærð valdra ofna passi undir glugga, áður en ofnar eru pantadr.

Ofnar delta-t=40°C Ofnatengi = 10mm

Ofnlokur af gerðinni Danfoss UK / F = Framrás B = Bakrás  
V = Vatnshitastýður L = Loftshitastýður T = þreifari á vegg  
Ofnar.: P = Panilofnar / R = Rüntal / Z = Zehnder Charleston

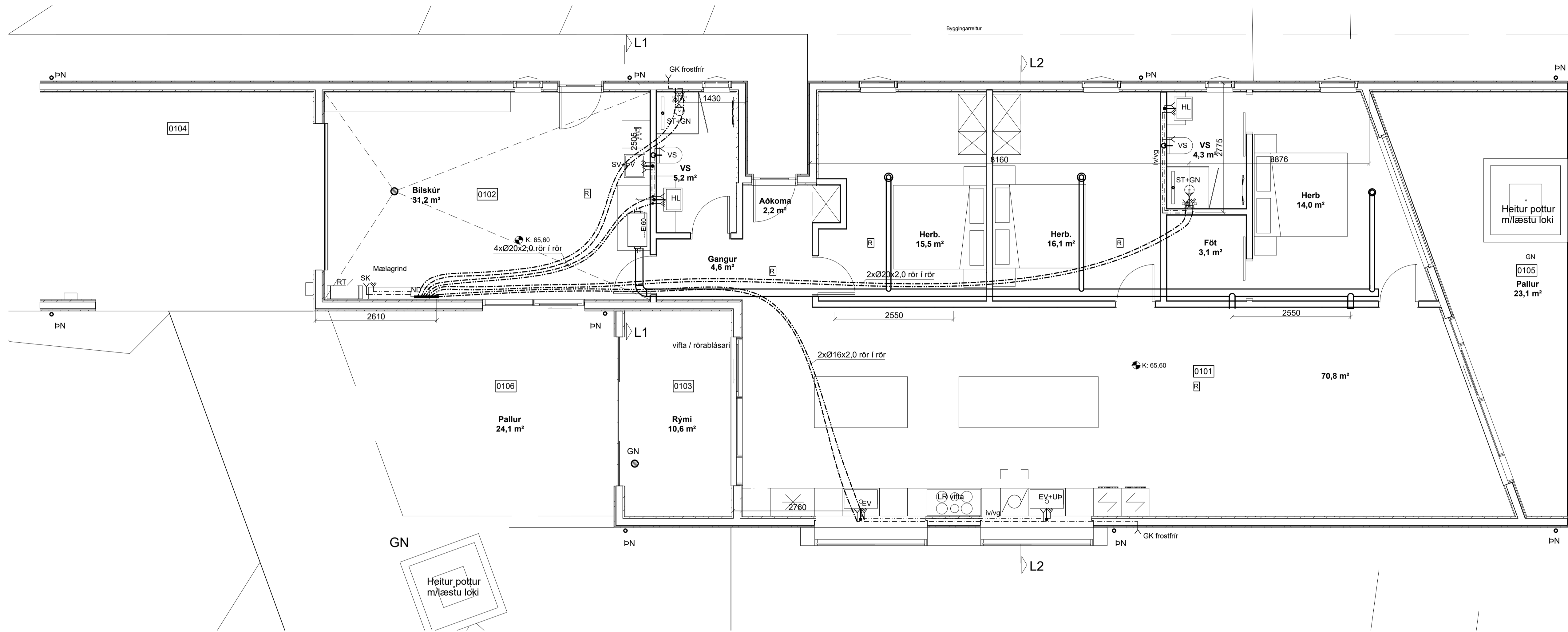
Ofn nr	Eigna nr	Rýmis notkun	wött/klst	ofnategund	ath.	festing	stútar	ofnloki	tala	stilla- fjöldi
101	Hjóna VS		406	Handkl. 600,H=940		veggf.	A+B+C+D	BV		1
102	VS		406	Handkl. 600,H=940		veggf.	A+B+C+D	BV		1
<b>Samtals</b>							Orkugjafi alls wött/klst	812	Fjöldi ofna alls	2
<b>FHVR ofna+Gólfh stýring</b>							0 Framrásarlokar	0	Bakrásarlokar	2

Áritun hönnunarstjóra  
Sigurbjartur Loftsson Kt: 120173-3329

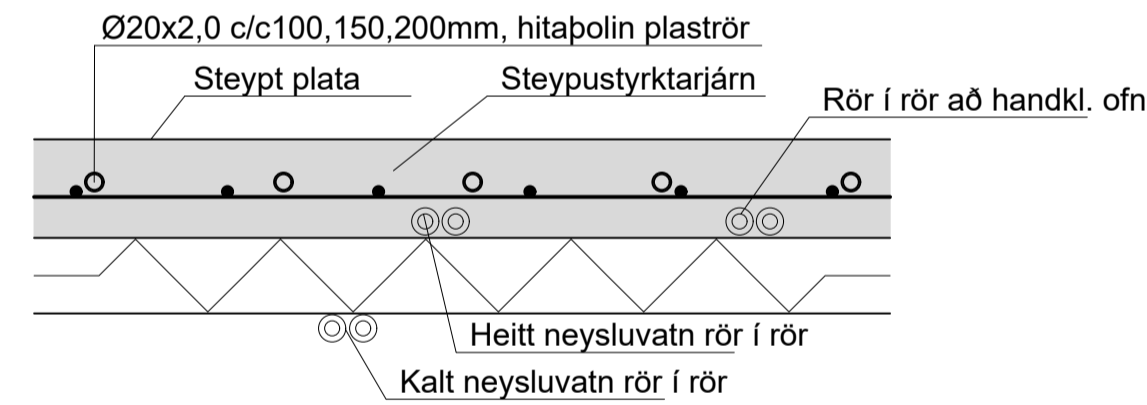
Breytingar			BÆJARHOLT 6, L202317	BN númer
Nr.	Dags.	Nafn		
			Verkfræðistofa Þráinn & Benedikt Laugavegi 178, 105 Rvk. Sími: 568-7775 Vefang: verkfræðistofa.is Netfang: verkfræðistofa@verkfræðistofa.is	H BS   T HS   S
				M 1:50/10 Nr. P101
			Hitalagnir	Dags. 25.11.2022 080149-3609



GRUNNMYND 1:50



Gólfhiti í steinsteypt gólf 1:10



Skýring: Neysluvatnslagnir Á/PE-RT + Pex í gólf.

Allt efni skal vera CE-merkt, og eftir atvikum vottað eða hlotið umsögn um efnid sem leyfisveitandi samþykkir og standist staðla og falli að verklagi og sér íslenskum aðstæðum.

Vatnslagnarefni að deligrindum og svo inn í veggjum að tækjum, álþex rör með þrýstingjum af viðurkenndri gerð skv. DIN E 16833 og DIN 1988

Vatnslagnarefni í gólfum, rör í rör Ø20x2,0-16x2,0. PEX rör með þrýstingjum af viðurkenndri gerð skv. DIN 16892/93.

Einangra skal allar lagnir með viðurkenndri ádragseinangrun.

Þrýstiprófun plastagna fyrir neysluvatn.: Neysluvatnslagnir skal fylla af köldu vatni og þær þrepa-Þrýstiprófaðar með minnst 10bar. Heildar próftími er 3kist og skiptist Þannig:

- Tími liðinn frá upphafi Þrýstiprófs:
- 1) byrja á að setja vatnsþrýsting í 10bar
- 2) eftir 10min setja vatnsþrýsting aftur í 10bar
- 3) eftir 20min setja vatnsþrýsting aftur í 10bar
- 4) eftir 30min skal skrá stöðu á Þrýstímæli
- 5) eftir 60min skal skrá stöðu á Þrýstímæli

Hér má Þrýstingur mest hafa fallið um 0,6bör frá (4) til (5)

6) eftir 180min skal skrá stöðu á Þrýstímæli

Hér má Þrýstingur mest hafa fallið um 0,2bör frá (5) til (6)

Ath. mælur sem notaðir eru við prófun skulu vera viðurkenndir og skal vera hægt að greina mjög auðveldlega breytingu um 0,1bar á Þeim.

Skýring: Frárennislagnir PP+R

Allt efni skal vera CE-merkt, og eftir atvikum vottað eða hlotið umsögn um efnid sem leyfisveitandi samþykkir og standist staðla og falli að verklagi og sér íslenskum aðstæðum.

Frárennislagnir úr polypropylen PP (Polypropylen, grátt plast) nema sérmerktir stofnar (R) skulu vera úr PP/PEH-Þykkveggja (Polypropylen, Polyethelyne hljóðliti rör) td. af Skolan gerð.

Stofnslagnir einangrist með steinullarmottum og vefjist með plastdúk. Aðrar lagnir með ádragseinangrun.

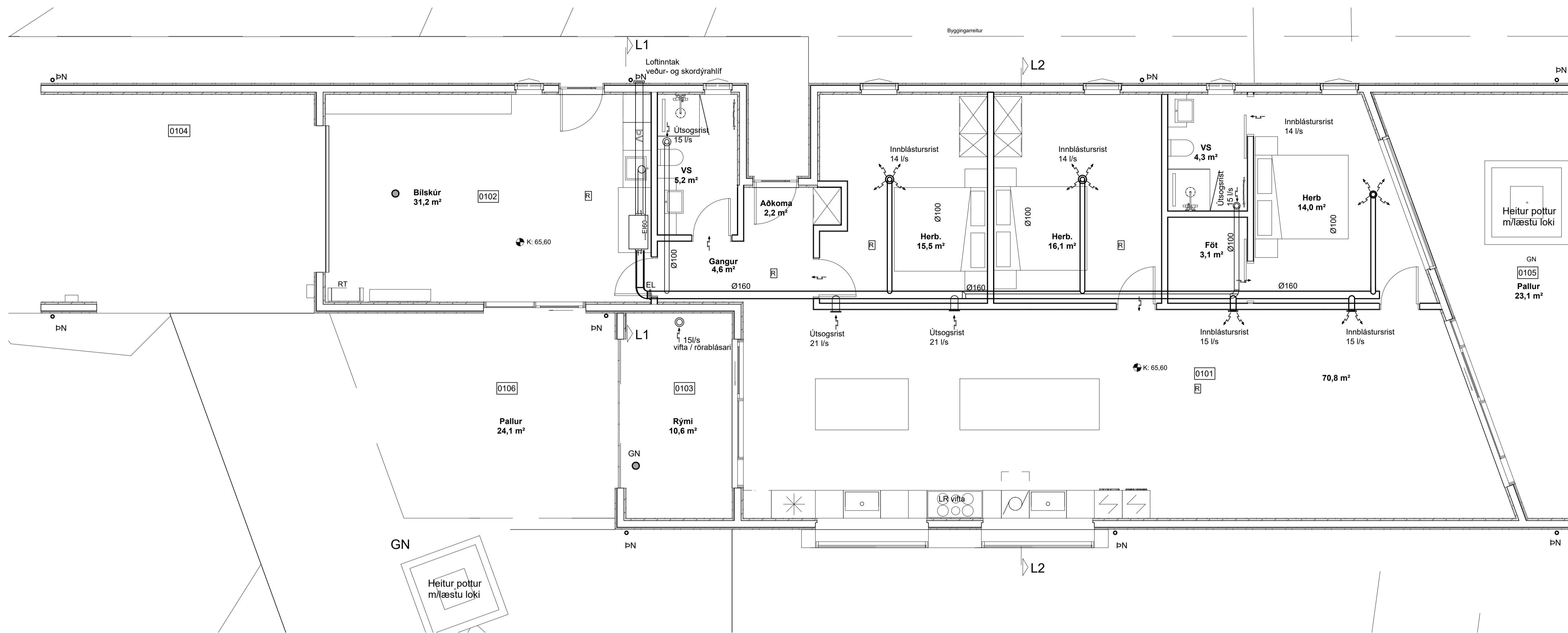
SKÝRINGAR Á TÁKNUM Í GRUNNMYND.

- |  |                                  |
|--|----------------------------------|
| BK: Baðkar                             | áv: á vegg                       |
| EL: Eldvarmarloka                      | ie: í einangrun                  |
| EV: Eldhúsvaskur                       | ig: í gólfrauf                   |
| GK: Garðkrani                          | ig: í vegggrauf                  |
| GN: Gólfniðurfall                      | pn: pípa fer niður               |
| GNL: Gólfniðurfall m.lyktaloka         | pu: pípa fer upp                 |
| HL: Handlaug                           | ud: undir dyrum                  |
| HR: Hreinsisútur                       | ul: undir lofti                  |
| KT: Gólfkoti                           | vg: við gólf                     |
| NF: Niðurf.br. m. sandfangi            | vi: við loft                     |
| NF: Niðurf.br. m. sandfangi og vatnsl. | yd: yfir dyrum                   |
| S1: Fallstammi & númer                 | yg: yfir glugga                  |
| SA: Fallstammi auka                    |                                  |
| SK: Skolkran                           |                                  |
| SL: Stílloka                           | → Fritt loftflæði                |
| SN: Svalaniðurfall                     | → R: Loftflæði um rist           |
| ST: Steypibað                          | → U: Loftflæði undir hurð        |
| SV: Skolvaskur                         | → Y: Loftflæði yfir hurð         |
| UP: Uppþvottavél                       | → L: Loftflæði yfir & undir hurð |
| VS: Vatnssalerni                       |                                  |
| ÞN: Nakniðurfall                       |                                  |
| ÞL: Þrýstiloft                         |                                  |
| ÞS: Þvagkskál                          |                                  |
| ÞV: Þvottavél                          |                                  |
- Lofta skal 7mm undir allar hurðir að geymslum, böðum og þvotti.

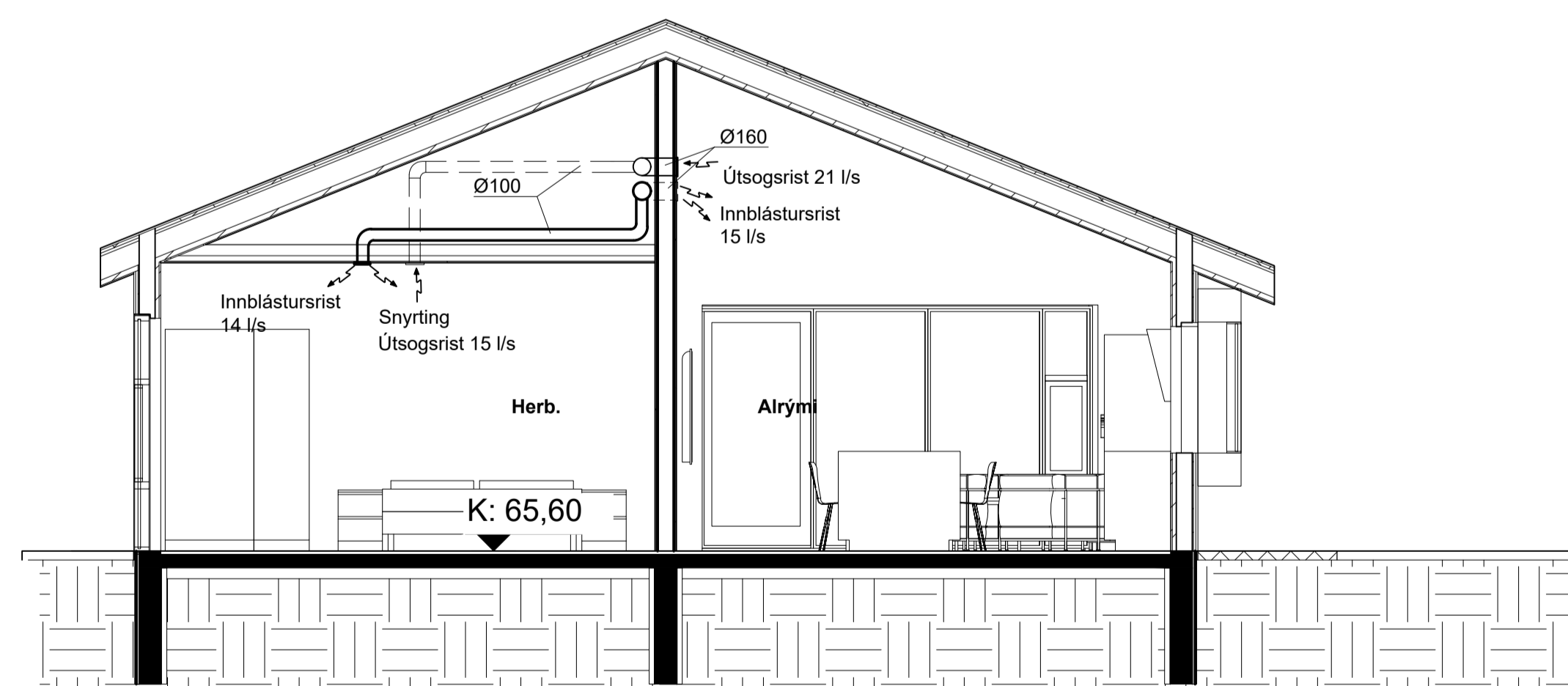
Áritun hönnunarstjóra  
Sigurbjartur Loftsson KT: 120173-3329

Breytingar			BÆJARHOLT 6, L202317	BN númer
Nr.	Dags.	Nafn		
			<b>Verkfræðistofa Þráinn &amp; Benedikt</b> Laugavegi 178, 105 Rvk. Sími: 568-7775 Vefang: verkfræðistofa.is Netfang: verkfræðistofa@verkfræðistofa.is	H <b>BS</b>   T <b>HS</b>   S M <b>1:50/10</b> Nr. <b>P102</b>
				Dags. <b>25.11.2022</b> 080149-3609
			Neysluvatnslagnir og frárennslí	

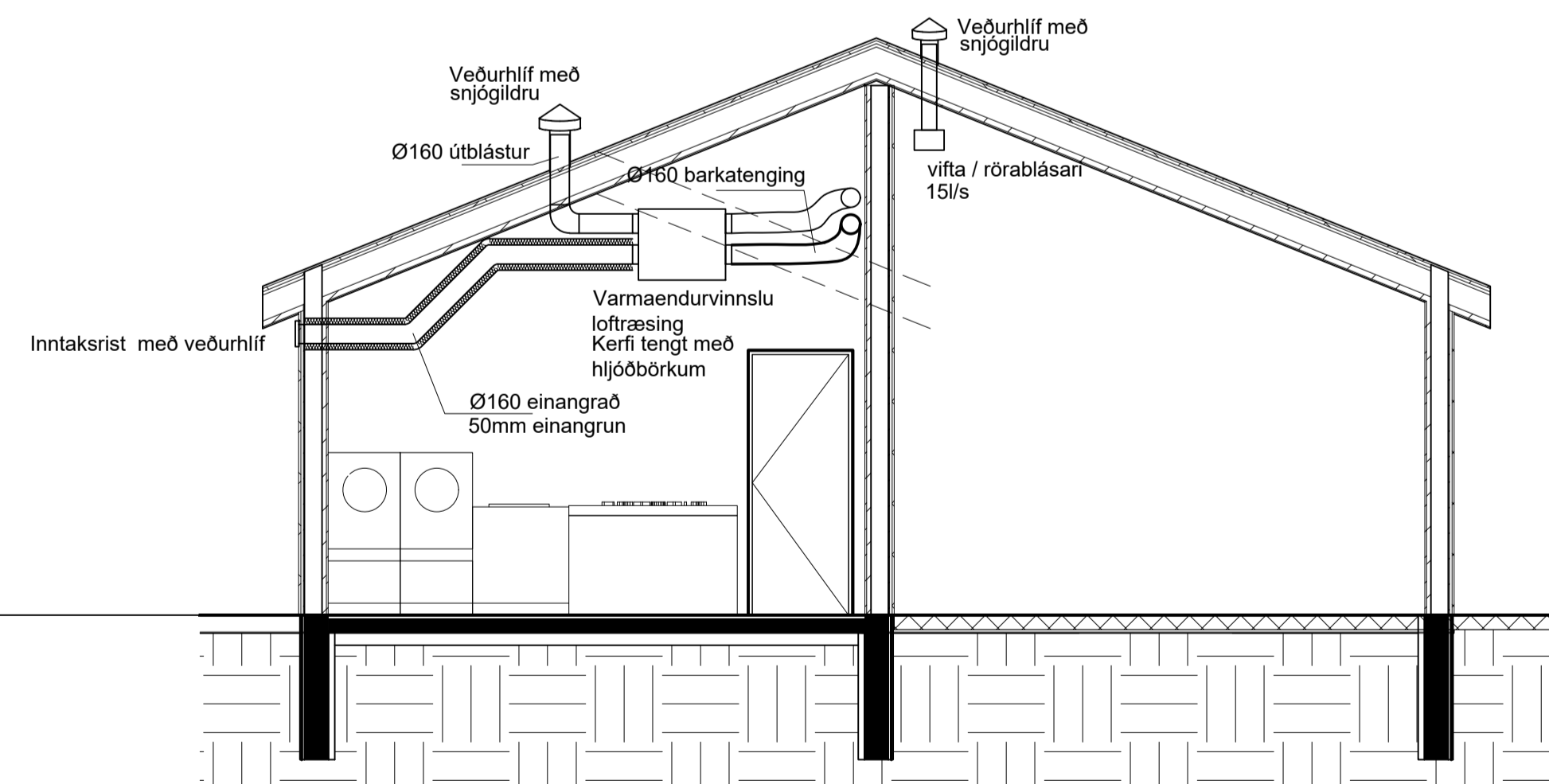
GRUNNMYND 1:50



L2 1:50



L1 1:50



Skýringar:  
 Varmmaendurvinnslu kerfi með innbyggðum vatnshitara.  
 Samstæðan skal vera með varmaendurvinnslu nýtingu 75-80%.  
 Samstæðan skal afkasta 100 l/s (360m³/klst) . Kerfið skal útbúið hraðastilli og keyrt á um 72% afkasta eða 72l/s (260m³/klst).  
 Samstæðan skal vera með 5kw vatnshitara með frostöruggi sem keyrir hraðan niður í frosti. Samstæðan skal hægt að stilla innblástursshitastig og loft magn.  
 Samstæðan skal vera útbúið tímasilli / klukku sem hægt er að stilla t.d. nætur- og dagstillingu.

Samstæðan skal tengt með hjóðbörkum fyrir innblástur og útsog.

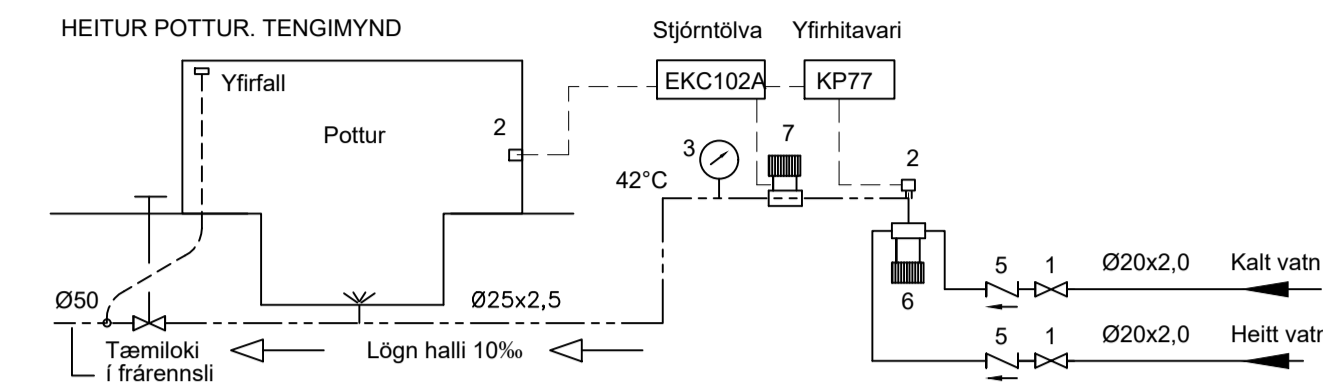
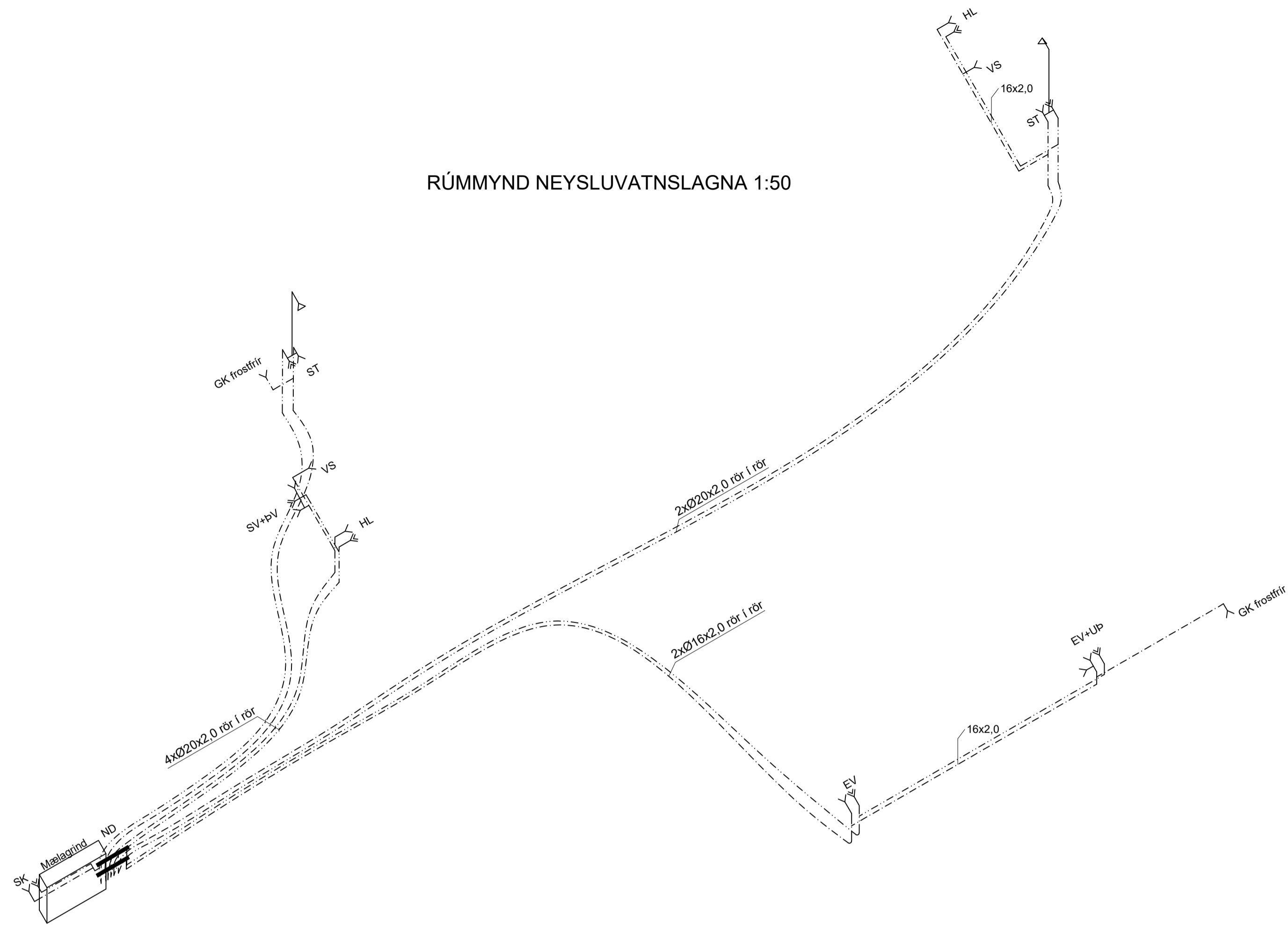
Lagnir skulu vera spríörör og skulu liggja í niðurtekum loftum.

Á Ø100mm rör komi Ø100mm útsogsentlar.  
 Á Ø125mm rör komi Ø125mm útsogsentlar.  
 Á Ø160mm rör komi Ø160mm útsogsentlar.

Áritun hönnunarstjóra  
 Sigurbjartur Loftsson Kt: 120173-3329

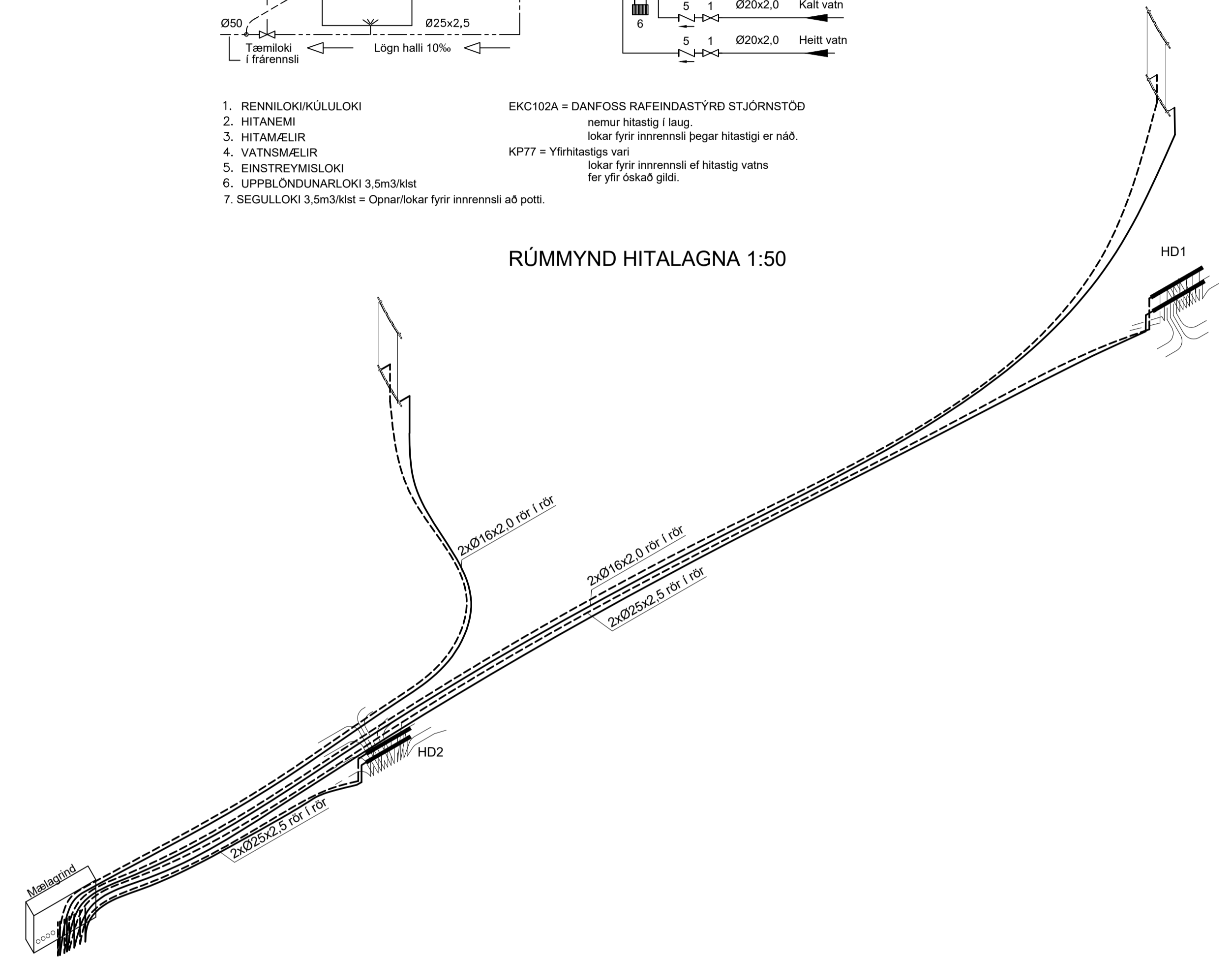
Breytingar			BÆJARHOLT 6, L202317	BN númer
Nr.	Dags.	Nafn		
			<b>Verkfræðistofa Þráinn &amp; Benedikt</b> Laugavegi 178, 105 Rvk. Sími: 568-7775 Vefang: verkfræðistofa.is Netfang: verkfræðistofa@verkfræðistofa.is	H BS   T HS   S M 1:50/10 Nr. P103
				Dags. 25.11.2022 080149-3609

RÚMMYND NEYSLUVATNSLAGNA 1:50

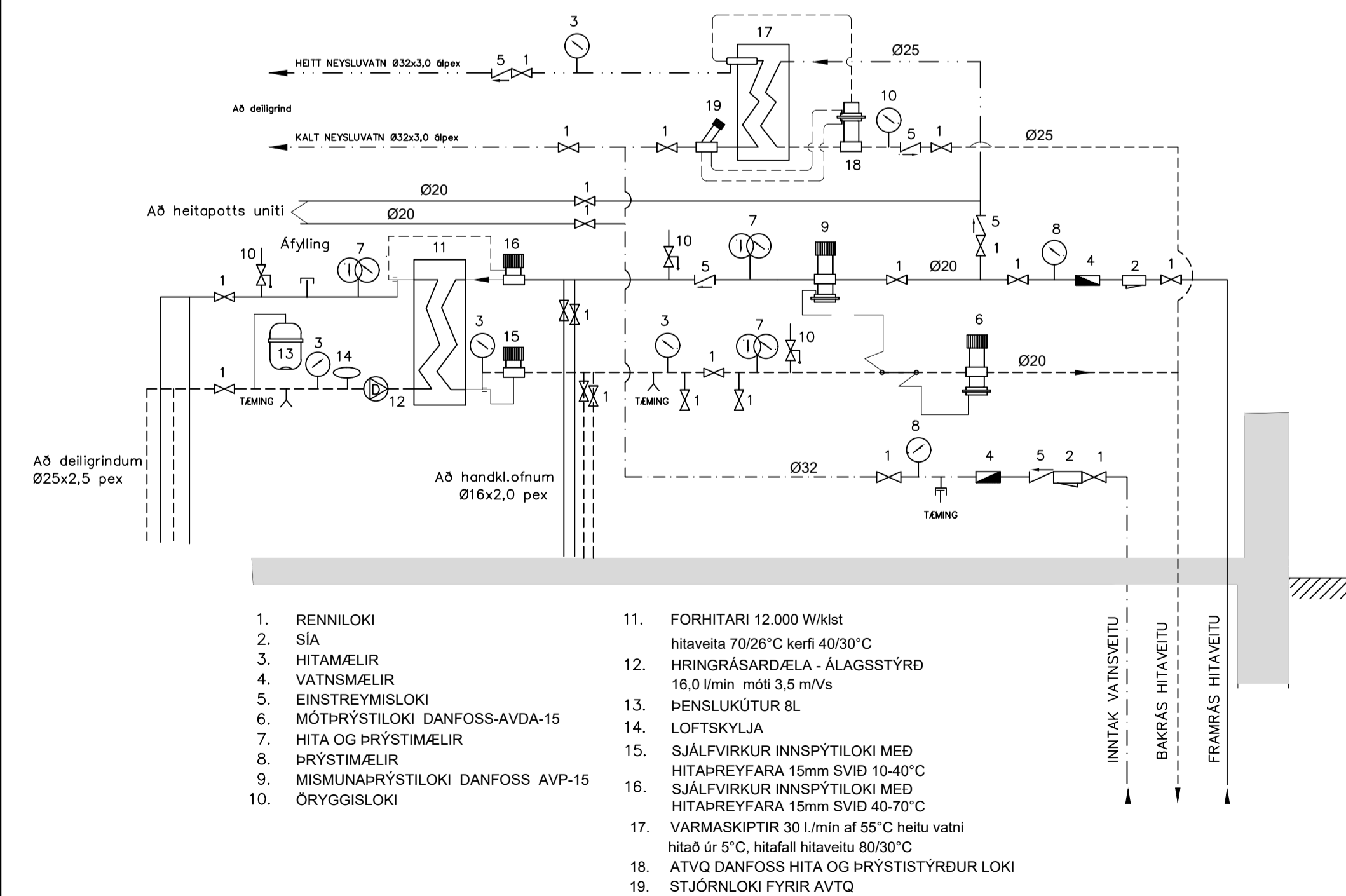


1. RENNILOKI/KÜLLUOKI
  2. HITANEMI
  3. HITAMÆLIR
  4. VATNMÆLIR
  5. EINSTREYMISLOKI
  6. UPPBLÖNDUNARLOKI 3,5m<sup>3</sup>/klist
  7. SEGULLOKI 3,5m<sup>3</sup>/klist = Opnarlokar fyrir innrennsli að potti.
- EKC102A = DANFOSS RAFEINDASTYRD STJÖRNSTÖÐ nemur hitastig í laug, lokar fyrir innrennsli þegar hitastigi er náð.  
 KP77 = Yfirhitastigs vari lokar fyrir innrennsli ef hitastig vatns fer yfir óskað gildi.

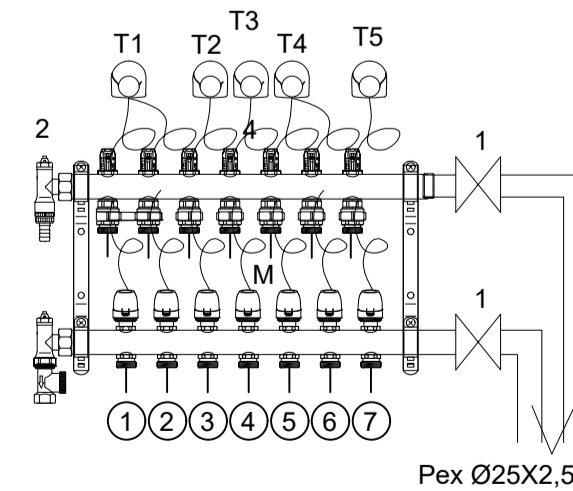
RÚMMYND HITALAGNA 1:50



MÆLAGRIND

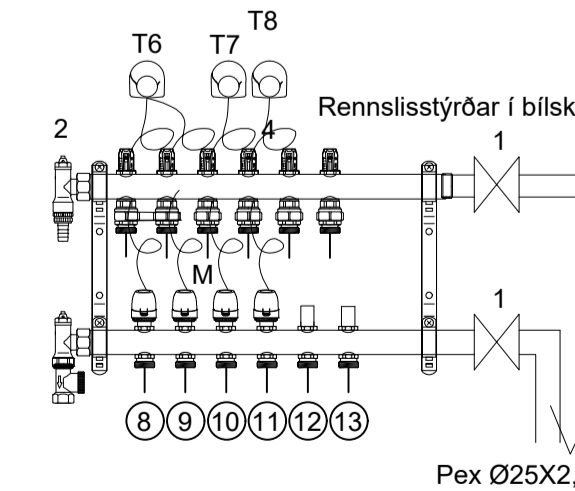


D/EMIGERD TENGING GÓLFHITA DEILIGRIND HD1 Í FATAHERBERGI



1. KÜLLUOKI
2. LOFTSKRÚFA
3. HITAMÆLIR 0-60°C
4. FLÆDIGLAS
- D. DÆLA ÞRÝSTISTYRD
- Tx. THERMÓSTAT Á VEGG (sjá grunnmynd)
- M. MÓTORLOKI 0,05-0,1 m<sup>3</sup>/klist.
- R. VATNSHITASTYRDUR INNSPÝTILOKI 15mm

D/EMIGERD TENGING GÓLFHITA DEILIGRIND HD2 Í BÍLSKÚR

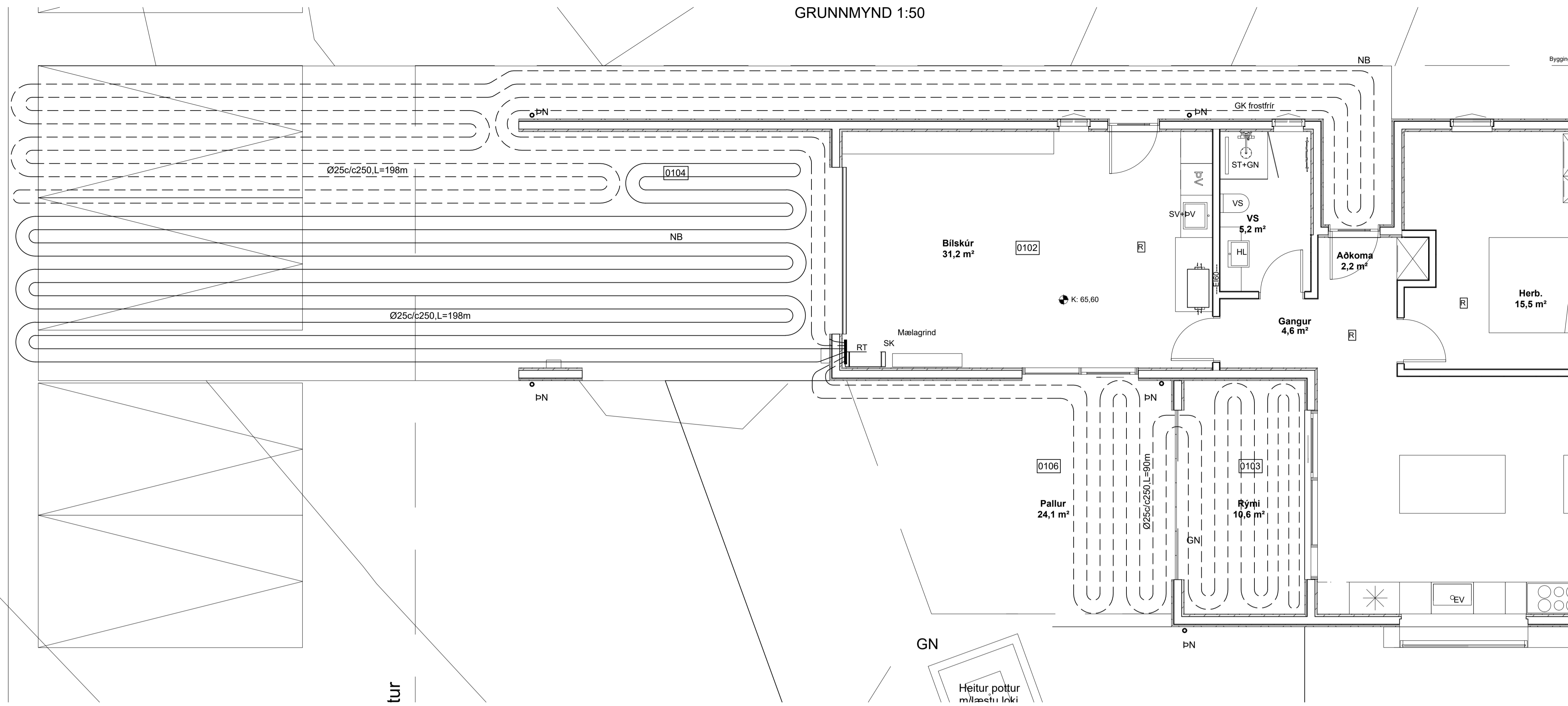


1. KÜLLUOKI
2. LOFTSKRÚFA
3. HITAMÆLIR 0-60°C
4. FLÆDIGLAS
- D. DÆLA ÞRÝSTISTYRD
- Tx. THERMÓSTAT Á VEGG (sjá grunnmynd)
- M. MÓTORLOKI 0,05-0,1 m<sup>3</sup>/klist.
- R. VATNSHITASTYRDUR INNSPÝTILOKI 15mm

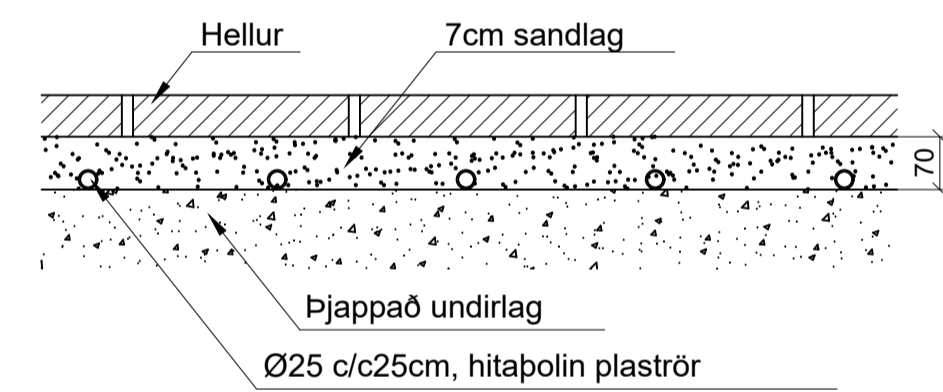
Áritun hönnunarstjóra  
 Sigurbjartur Loftsson Kt: 120173-3329

Breytingar			BÆJARHOLT 6, L202317	BN númer
Nr.	Dags.	Nafn		
			<b>Verkfræðistofa Þráinn &amp; Benedikt</b> Laugavegi 178, 105 Rvk. Sími: 568-7775 Veffang: verkfræðistofa.is Netfang: verkfræðistofa@verkfræðistofa.is	H <b>BS</b>   T <b>HS</b>   S M <b>1:50/10</b> Nr. <b>P104</b>
				Rúmm- og tengimyndir

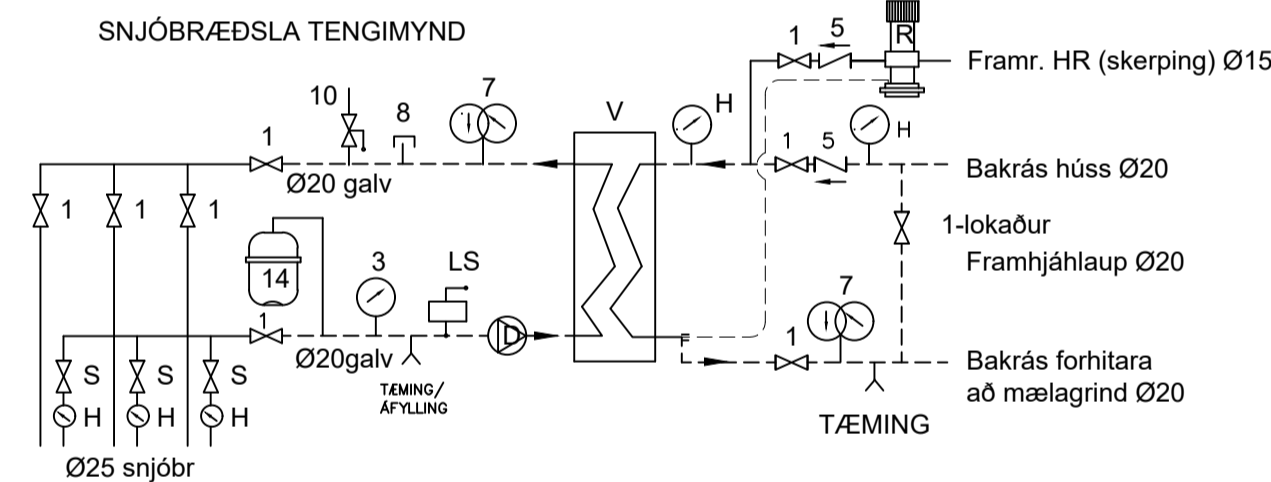
GRUNNMYND 1:50



Bræðsla undir hellum 1:10



SNJÓBRÆÐSLA TENGMÝND



Skýring: Snjóbræðsla

Allt efni skal vera CE-merkt, eða hafa jákvæða umsögn frá Nýsköpunarmiðstöð Íslands um að það uppfylli kröfur í byggingarreglugerð, standist staðla og falli að verklagi og sérislenskum aðstæðum.

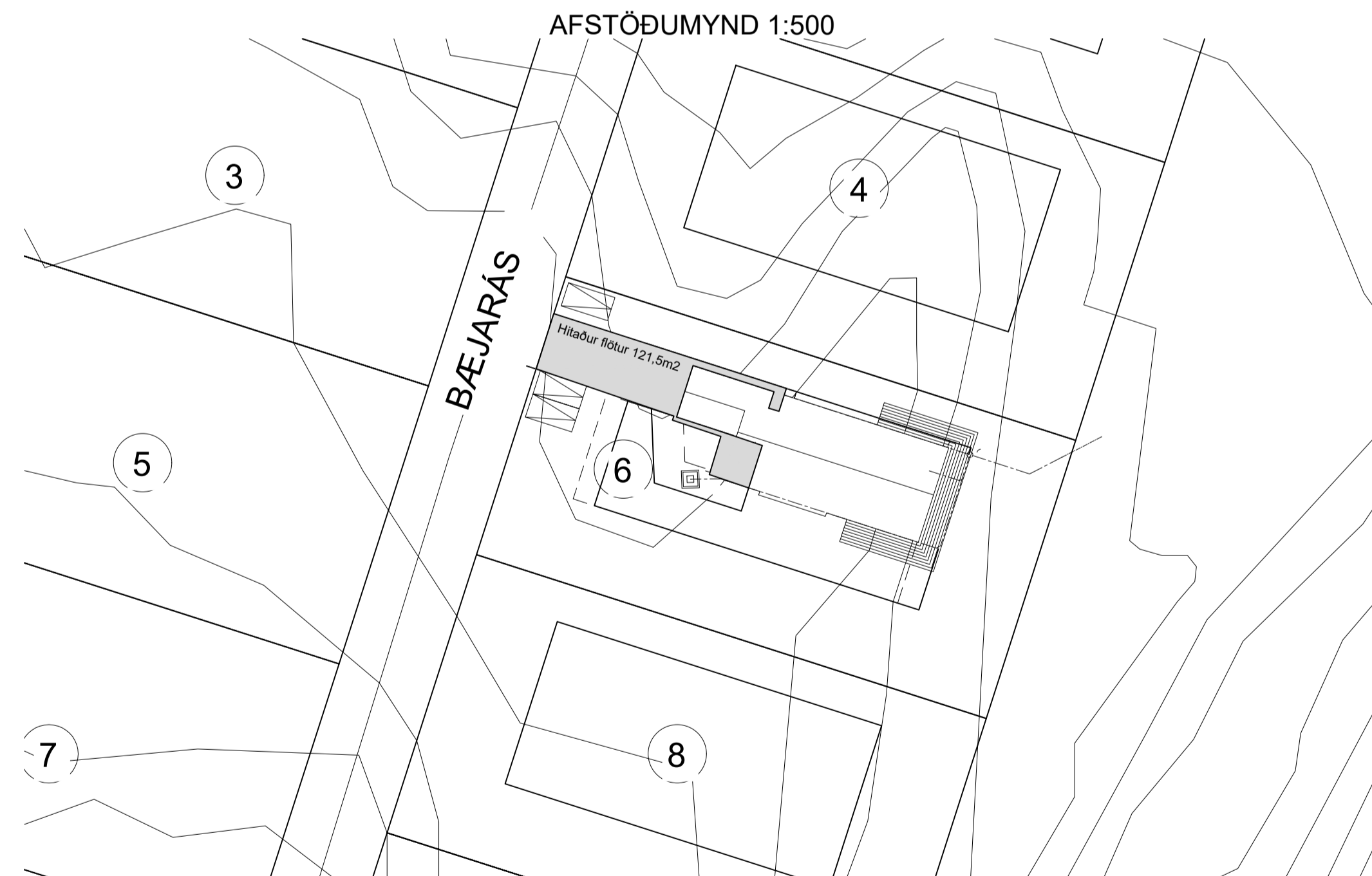
Ø25c/c250, hitapólin víðurkennd plaströr.  
 Hitaður flötur: 121,5m².  
 Slaufulengdir: samtals 486m.  
 Afkost bræðslu: 200 Wótt/m² /kist.  
 Heildarafkost: 200x121,5 = 24.300 Wótt/kist.  
 Bakrásarvatn húss: 28°C/13°C gefur allt að: 4.000 Wótt/kist.

Framrásarvatn: 4,8 l/mín.

Búnaður.

V: Varmaskiftir 28.000Wótt hitaveita 42/18°C, kerfi 40/14°C.  
 Frostlögsblanda 33%/67%vatn.  
 Frostlögur í Ø20mm rör: 0,07 l/m.  
 Frostlögur í Ø25mm rör: 0,11 l/m.  
 H: Hitamælir 0-60°C  
 D: Dæla 15,50l/mín, á móti 6,8 mVS hraðastýrð.  
 R: Vatnshitastýrður loki Ø15, svið 10-40°C  
 S: Stíllite / stílliloki  
 LS: Sjálfvirk loftskilja.  
 1: Kúluloki  
 3: Hitamælir 0-60°C  
 5: Einstöfnuloki  
 7: Hita og brjstímælir  
 8: Loftskrüfa 1/2"  
 10: Öryggisloki 3bar  
 14: Þensluker 3Lítrar

AFSTÖÐUMYND 1:500



Áritun hönnunarstjóra  
 Sigurbjartur Loftsson Kt: 120173-3329

Breytingar			BÆJARHOLT 6, L202317	BN númer
Nr.	Dags.	Nafn		
			Verkfræðistofa Þráinn & Benedikt Laugavegi 178, 105 Rvk. Sími: 568-7775 Vefang: verkfrædistofa.is Netfang: verkfrædistofa@verkfrædistofa.is	H BS   T HS   S
				M 1:50/10/500 Nr. PS01
			Snjóbræðsla	Dags. 17.01.23
				080149-3609