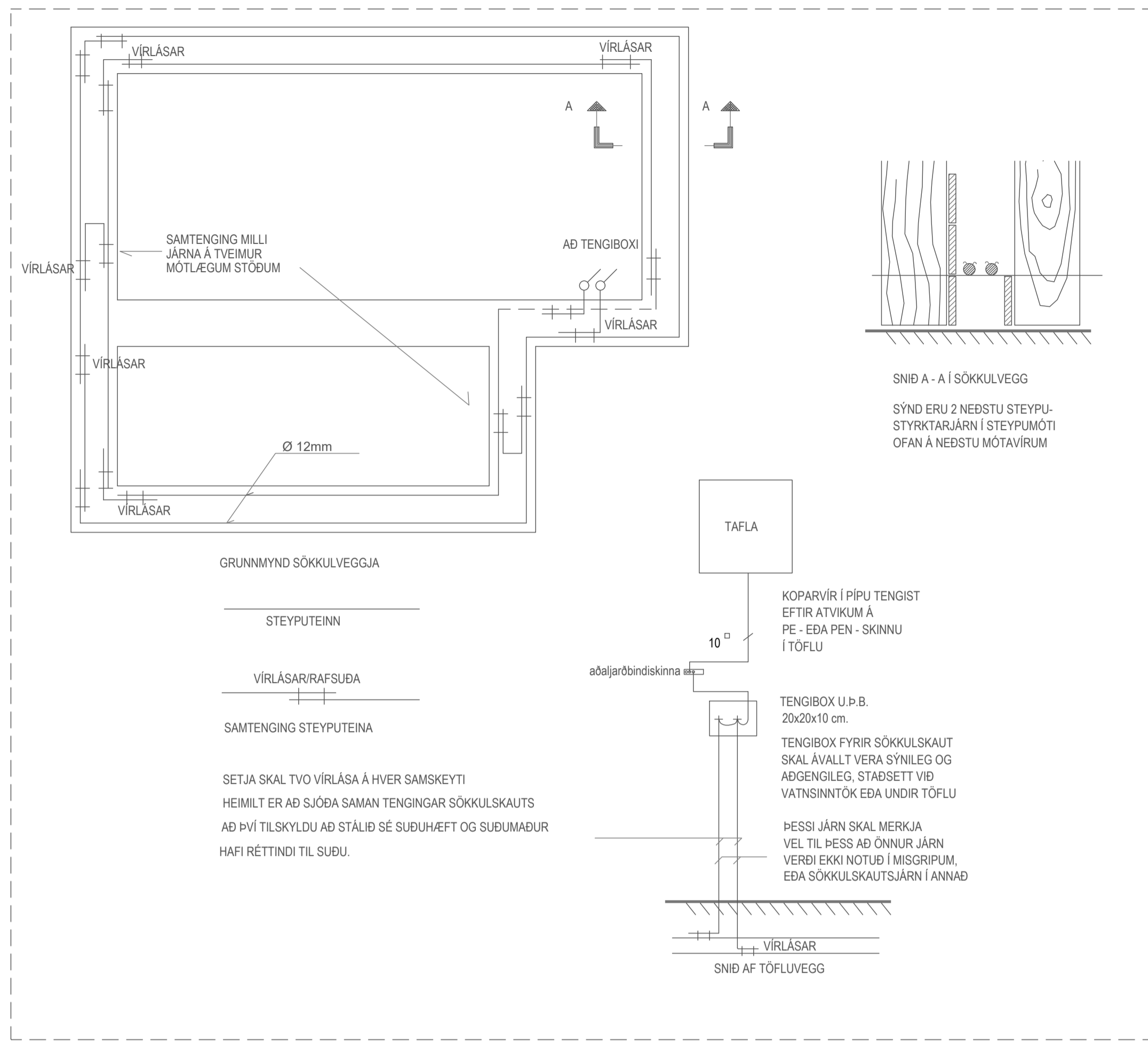
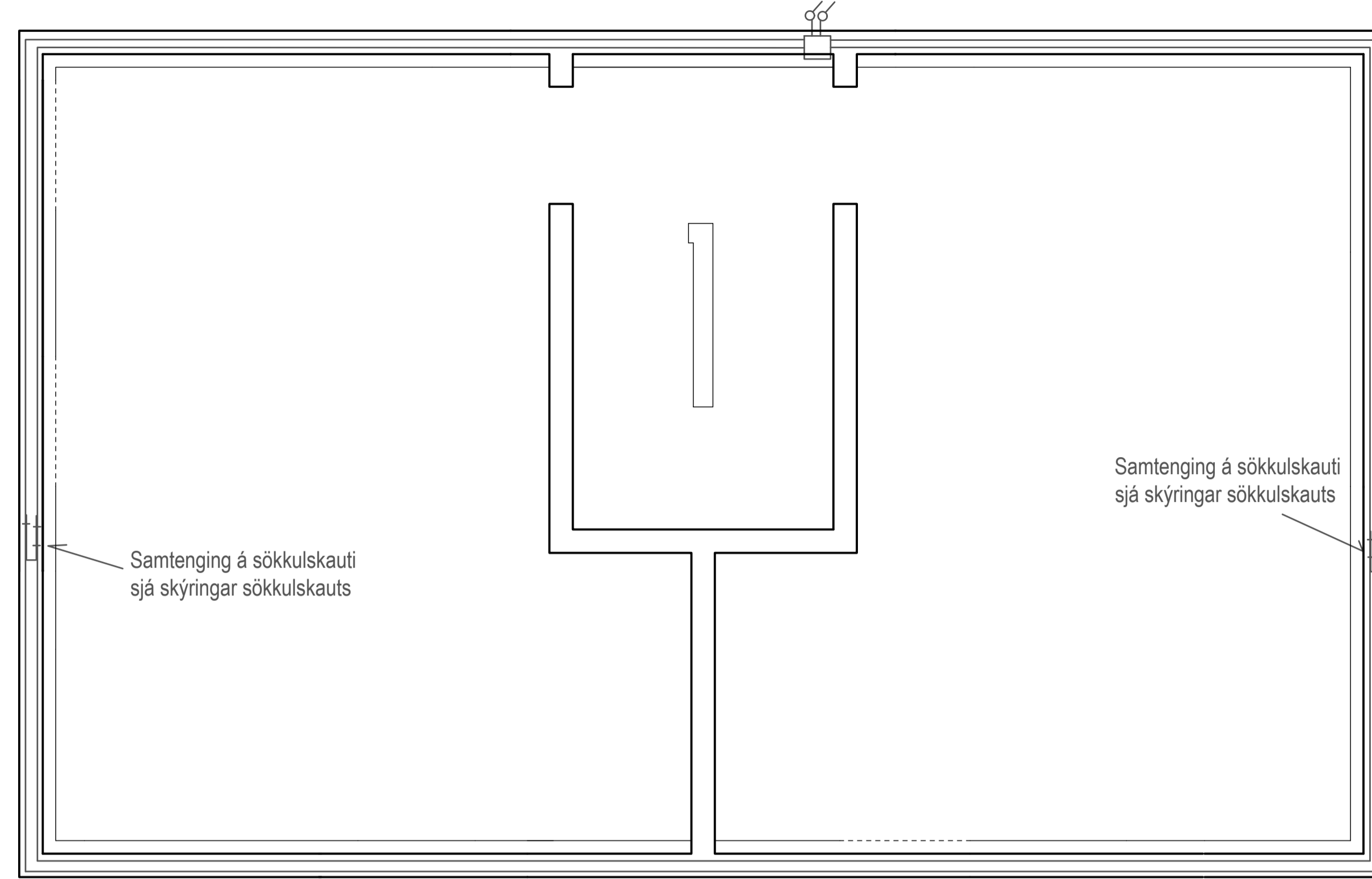


SKÝRINGAMYNDIR AF SÖKKULSKAUTI
ERU EKKI Í MÆLIKVARÐA

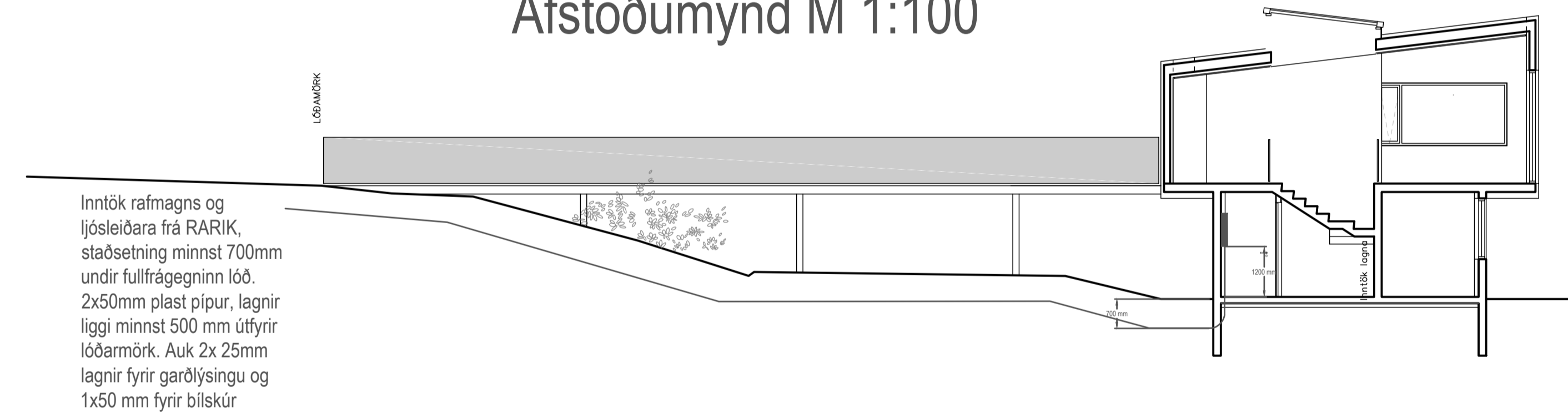


Lögn sökkulskauts, ekki í mælikvarða



Byggingafulltrúi
Aðalhönnuður: Brynhildur Sólveigardóttir kt. 061180-5599

Afstöðumynd M 1:100



Almennar skýringar

Öll mál eru í millimetrum (mm)

Öll mál eru frá fullfrágengnu gólfi og í miðja dós eða úr miðri dós í miðja dós eða í fullfrágenginn vegg

Samræma skal öll mál við arkitekta og lagnateikningar. Sömuleiðis skal samræma staðsetningu tengla í eldhúsi við innréttingateikningar. Þar sem pípur eru lagðar hlið við hlið í loftum eða veggjum skal hafa minnst 3cm bil á milli röra, þannig að steypa geti auðveldlega runnið niður á milli.

Almennt skulu pípur fyrir Láspennu vera 16mm nema annað sé tekið fram á einlínuteikningu, pípur fyrir smáspennu skulu vera 20mm.

Tenglar skulu almennt vera í hæð 200 frá fullfrágengnu gólfi nema að annað sé tekið fram í teikningu, að undaskildum tenglum í Eldhúsi sem skulu vera eins og hér segir nema að annað sé tekið fram á teikningu.

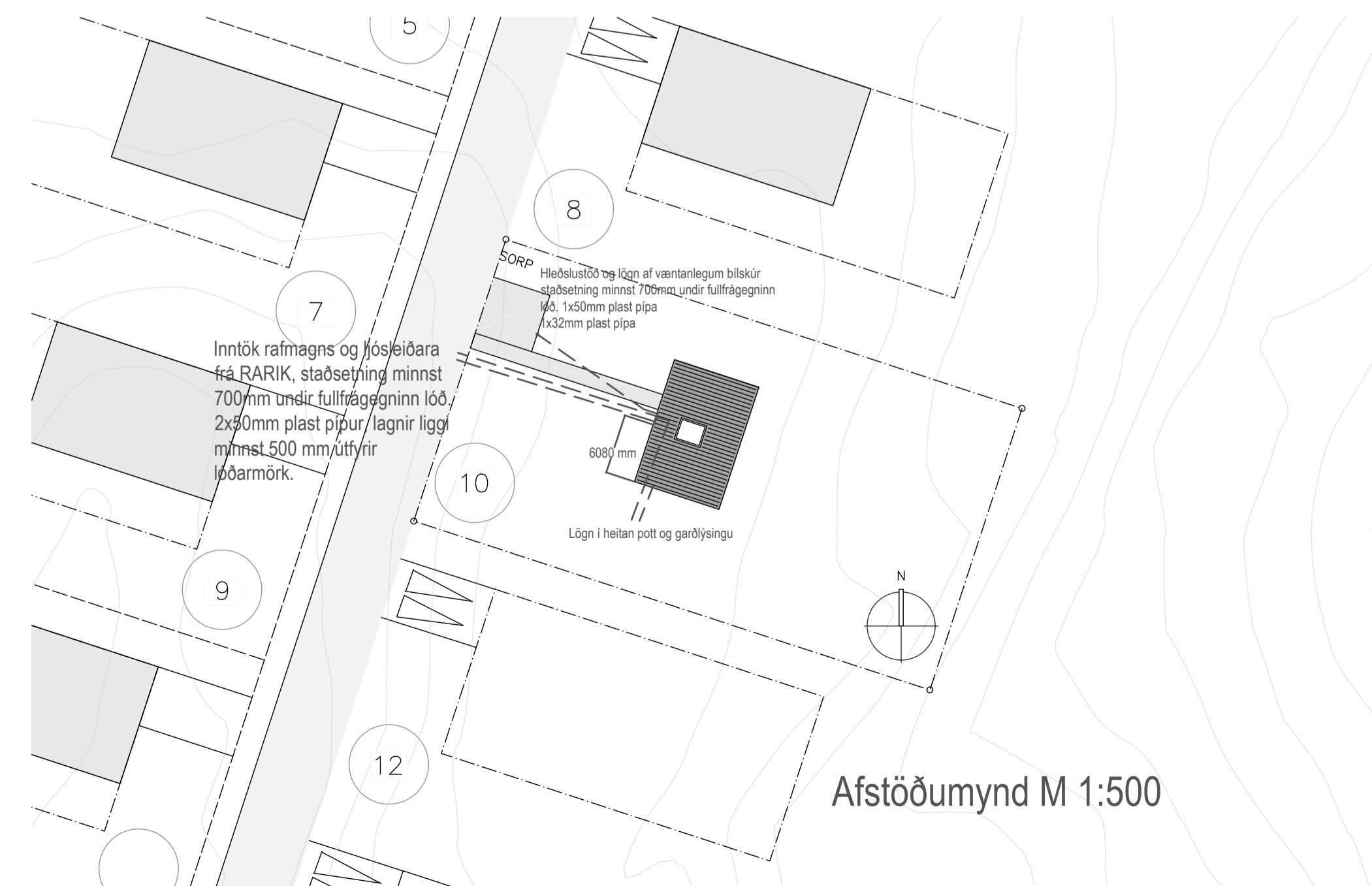
Eldhús tenglar, Hæð tengla yfir vinnuborði skulu vera 1100mm. Tenglar fyrir ofn skal vera í hæð 1100mm og Örbylgjuofn 1700mm. Tengill fyrir háf er staðsettur í loftaklæðningu. Tengidós fyrir helluborð skal vera í hæð 600mm. Tenglar fyrir uppþvottavél skal vera í hæð 600mm. Tenglar í eyju eldhúsi skulu staðsettir í samræmi við innréttingarteikningu og útlit borðplötu.

Smáspenna, tenglar skulu vera í hæð 200mm og dyrasímar skulu vera í hæð 1600mm og útistöð í h 1100mm. Hitastillar skulu vera í hæð 1500mm

Útljós undir gólfplötu efrihæðar skulu vera annað hvort innfeld led lína eða spottljós, lýsing kemur í klæðningu.

Ljós í baðherbergjum yfir speglum skulu vera í hæð 1800mm.

Undir stiga og þvottahúsi efrihæðar skal setja tengikassa fyrir gólfhitastýringu í samráði við lagnir að gólfhita. Stærð ákvarðast af búnaði.

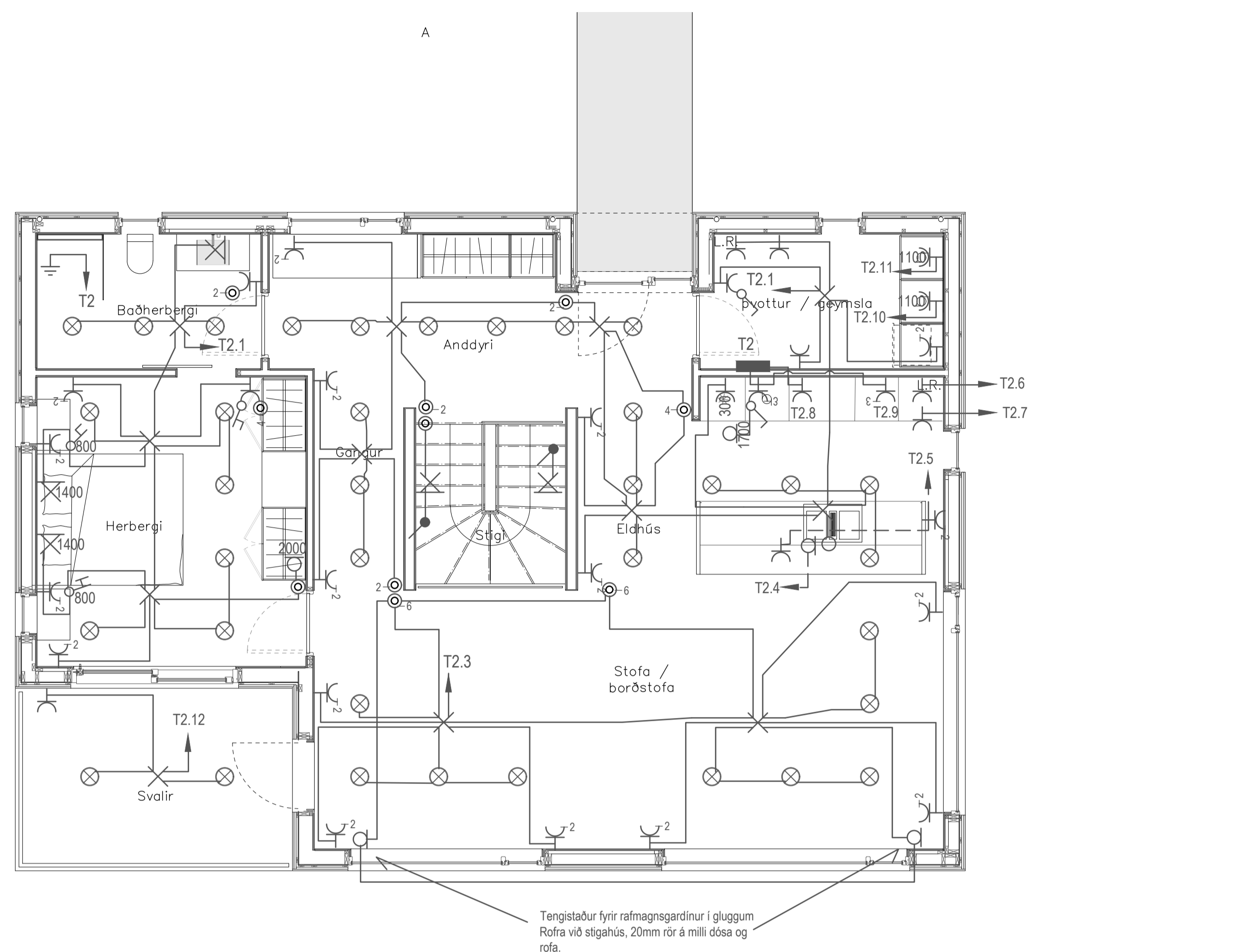


Afstöðumynd M 1:500

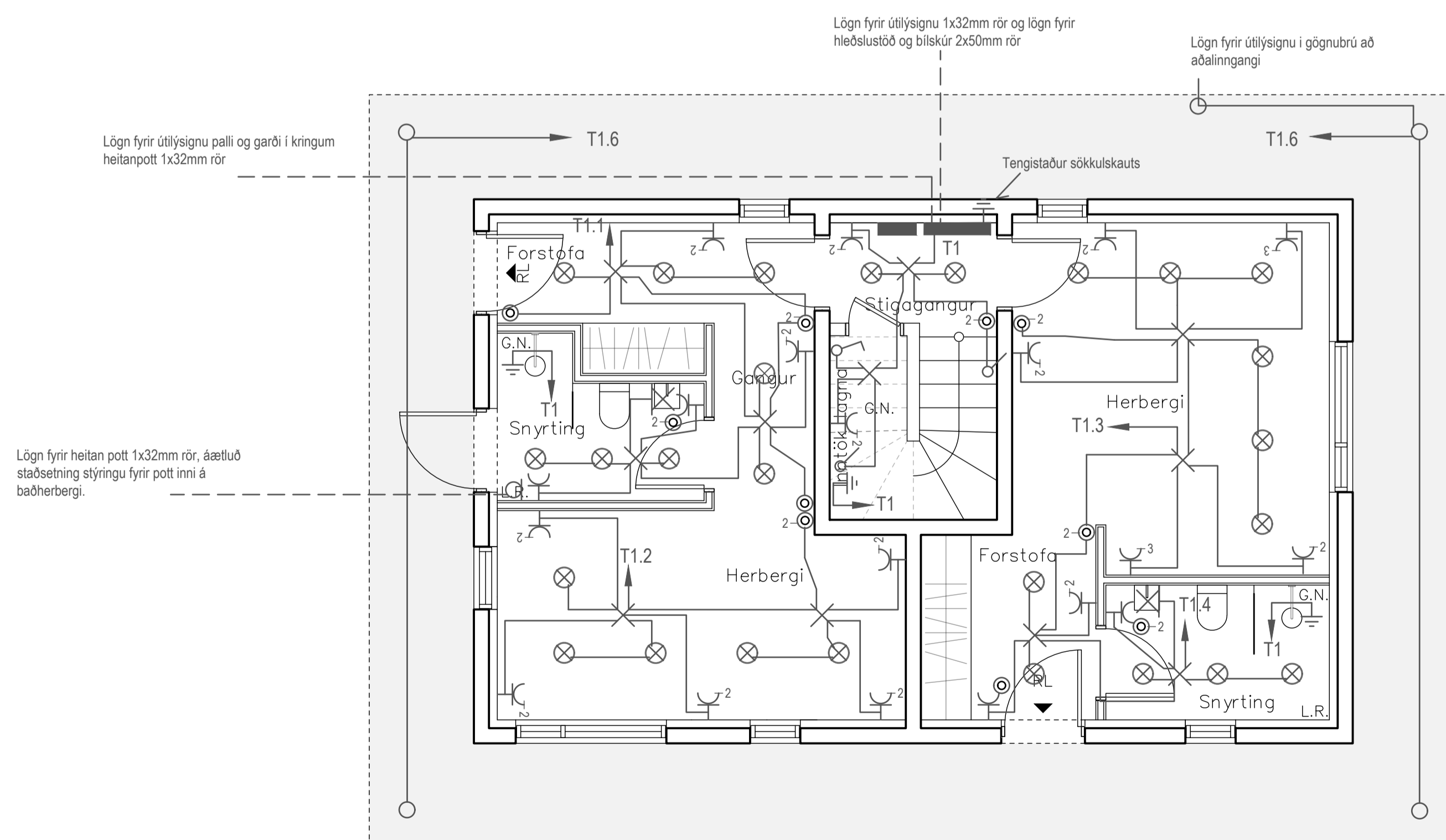
Verkheiti Bæjarholt 10	
806 Selfoss	
Lýsing Raflögn	
Sníð, afstöðumynd og skýringar	
Lág- og smáspenna	
Skýringar	
Dags September 2023	Kvarði 1/100 1/500 Blað A1
Hönnuður GV	Teiknað JEJ
Blað 1 af 4	Verknúmer 2309-475
Gunnar Viggósson kt. 010564-3449 Löggiltur raflagnahönnuður Suðurláti 28 110 Reykjavík Sími : 822-2855 e-mail : gv@vgg.is Undirskrift : <i>Gunnar Viggósson</i>	

Almennar raflagnir

Aðalhönnuður: Brynhildur Sólveigardóttir kt. 061180-5599

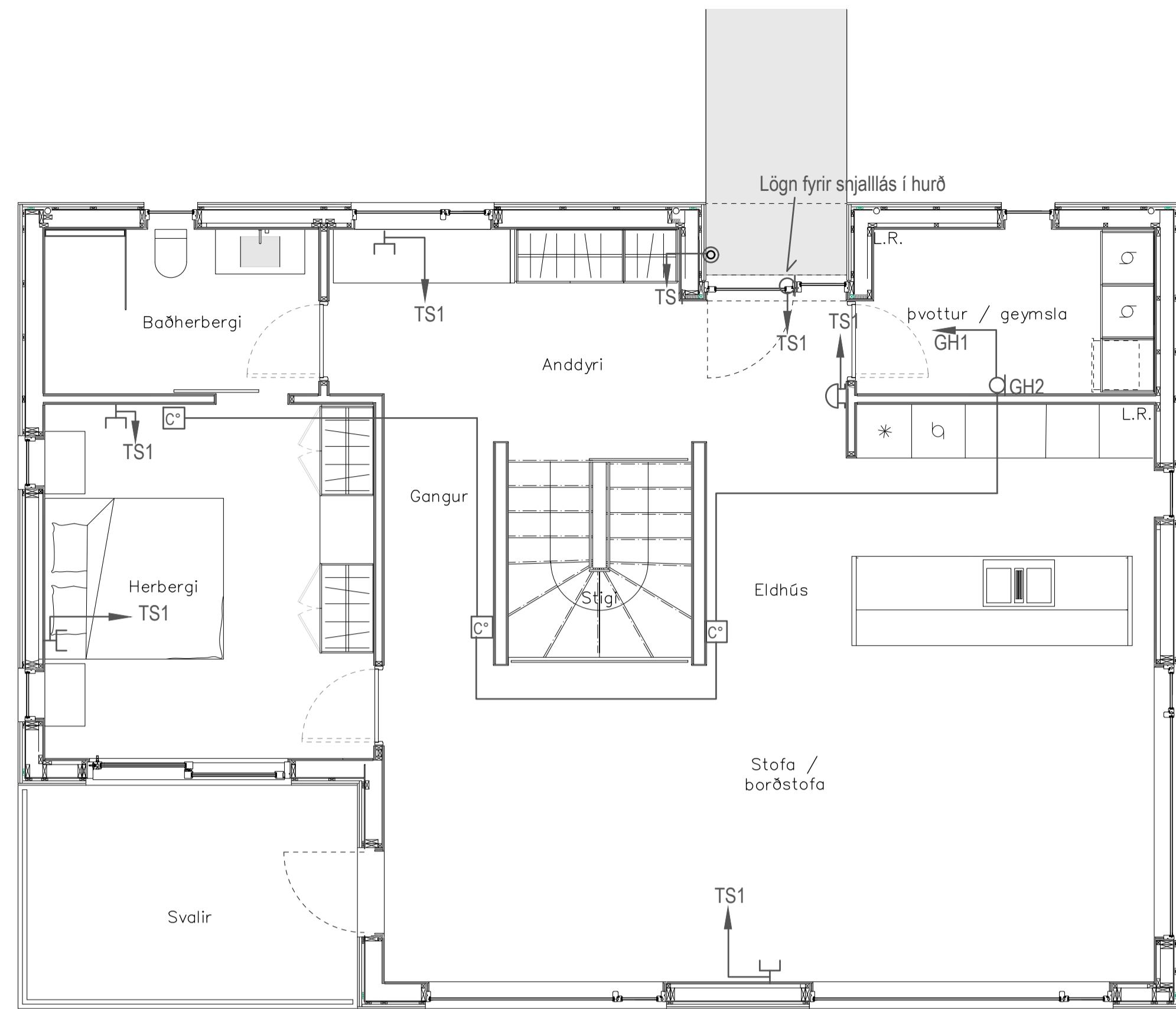


- Almenn raflögn
- 200 Tengill
- Tengill, tvöfaldur
- Loftljós/Loftadós
- Loftadós
- Veggljós, (kveiking a)
- Veggdós
- Þrýstirofi
- Almennur rofi
- Samrofi
- Krossrofi
- Rofi með dimmer
- Dimmer
- Hreyfiskynjari
- Bjalla
- Lagnir upp
- Lagnir niður
- Lagnir á milli hæða
- Jarðbinding
- 2 Fjöldi tengla eða rofa
- T1.0/TS1.0 Rafmagnstafla// smáspennutafla
- Innfelt halógenljós
- Innfelt halógenljós með spenn



Verkheiti Bæjarholt 10	
806 Selfossi	
Lýsing Raflögn Lágspenna	
Skýringar	
Dags	Kvarði
September 2023	1:50 Blað A1
Hönnuður	Teiknað
GV	JEJ
Blað	Verknúmer
2 af 4	2309-475
Gunnar Viggósson kt: 010564-3449 Lögilltur raflagnahönnuður Suðrási 28 110 Reykjavík Sími : 822-2856 e-mail : gv@gvg@simnet.is Undirskrift:	

Smáspenna

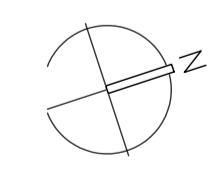
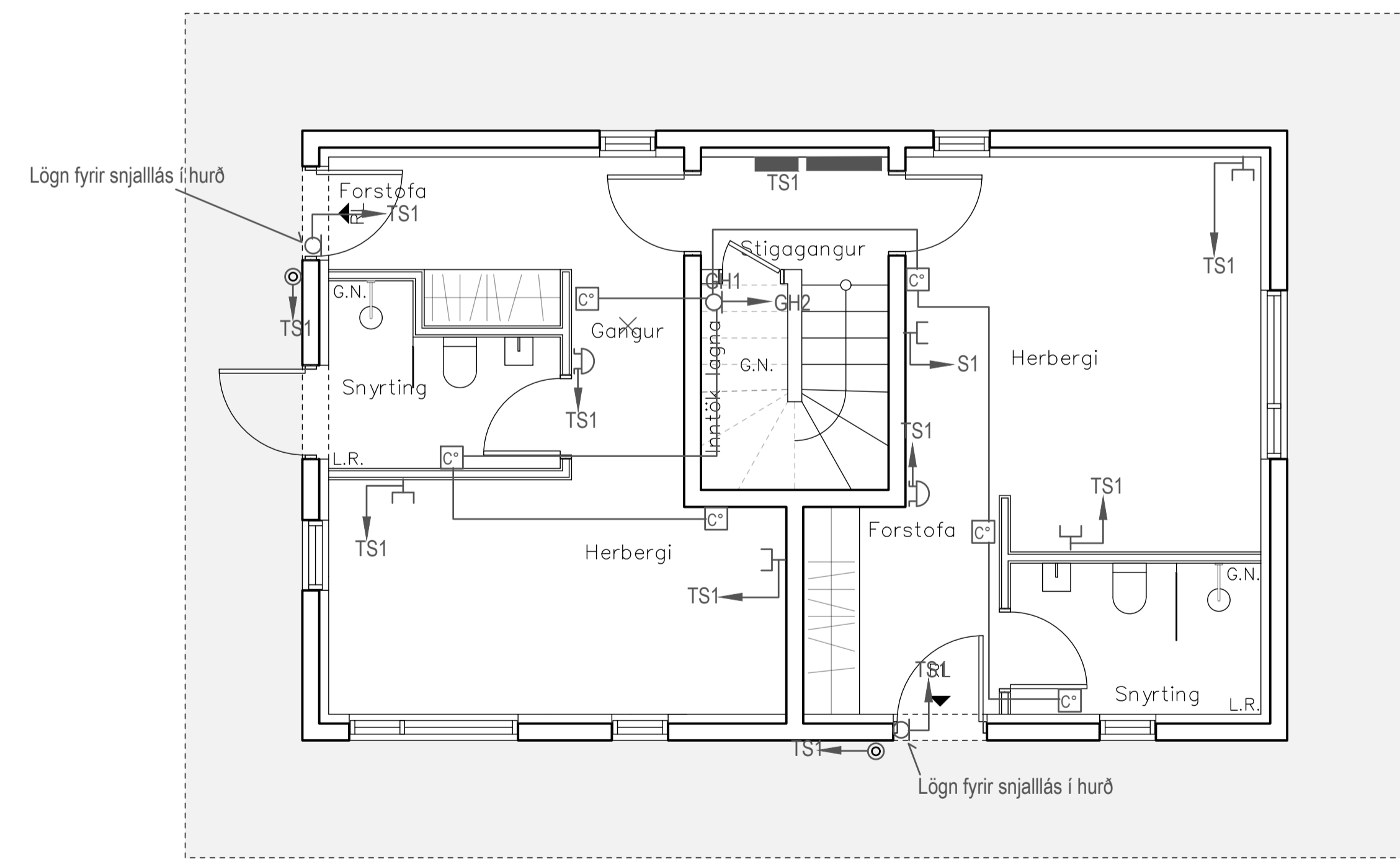


- Fjarskiptalangir
- └ Smáspennutengill
- Smáspennuveggdós
- Smáspennuloftadós
- Lagnir upp
- Lagnir niður
- Lagnir á milli hæða

⊙ Þrýstirofi

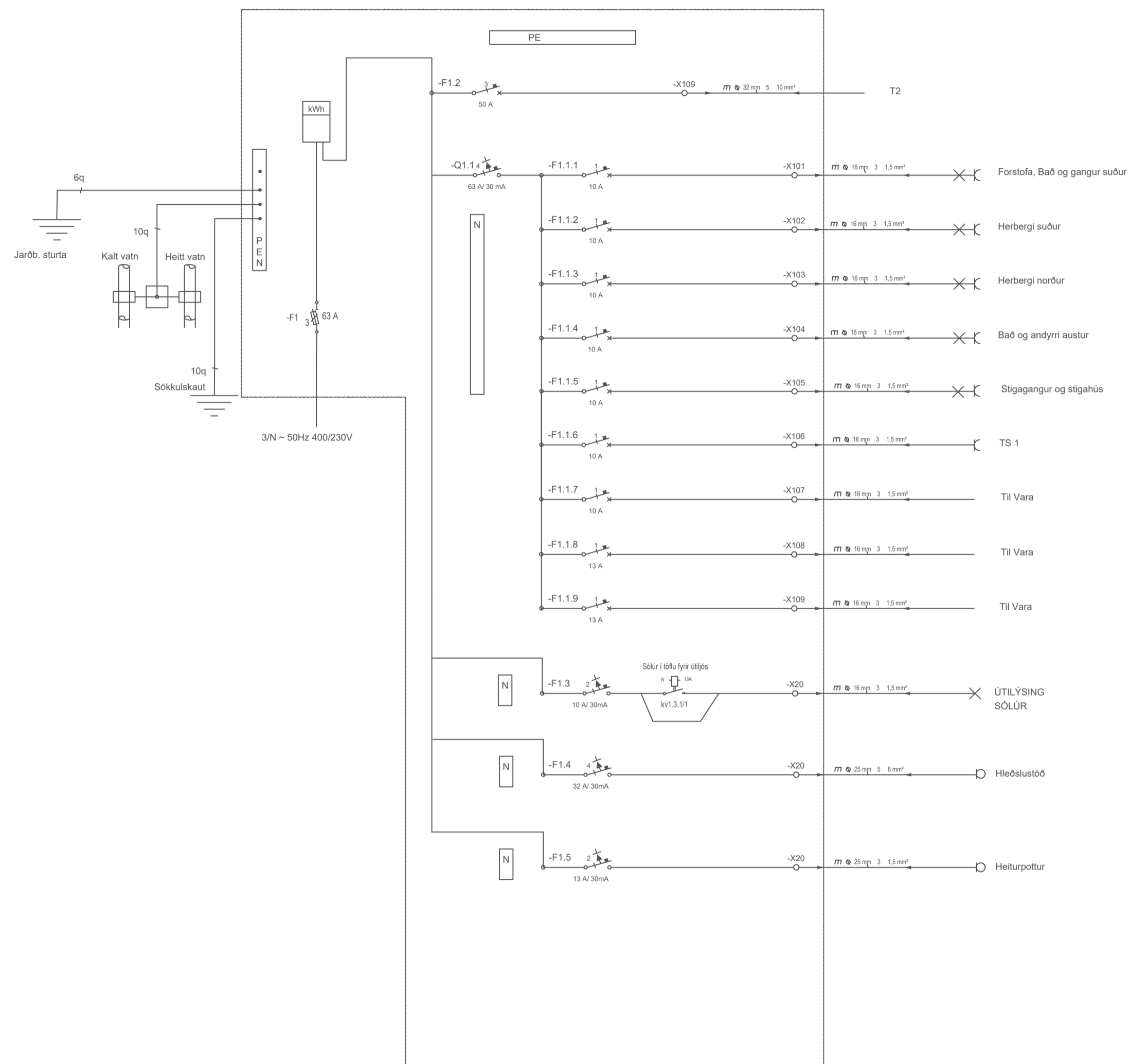
→
C° Hitanemi gólfhita

⌒ Bjalla

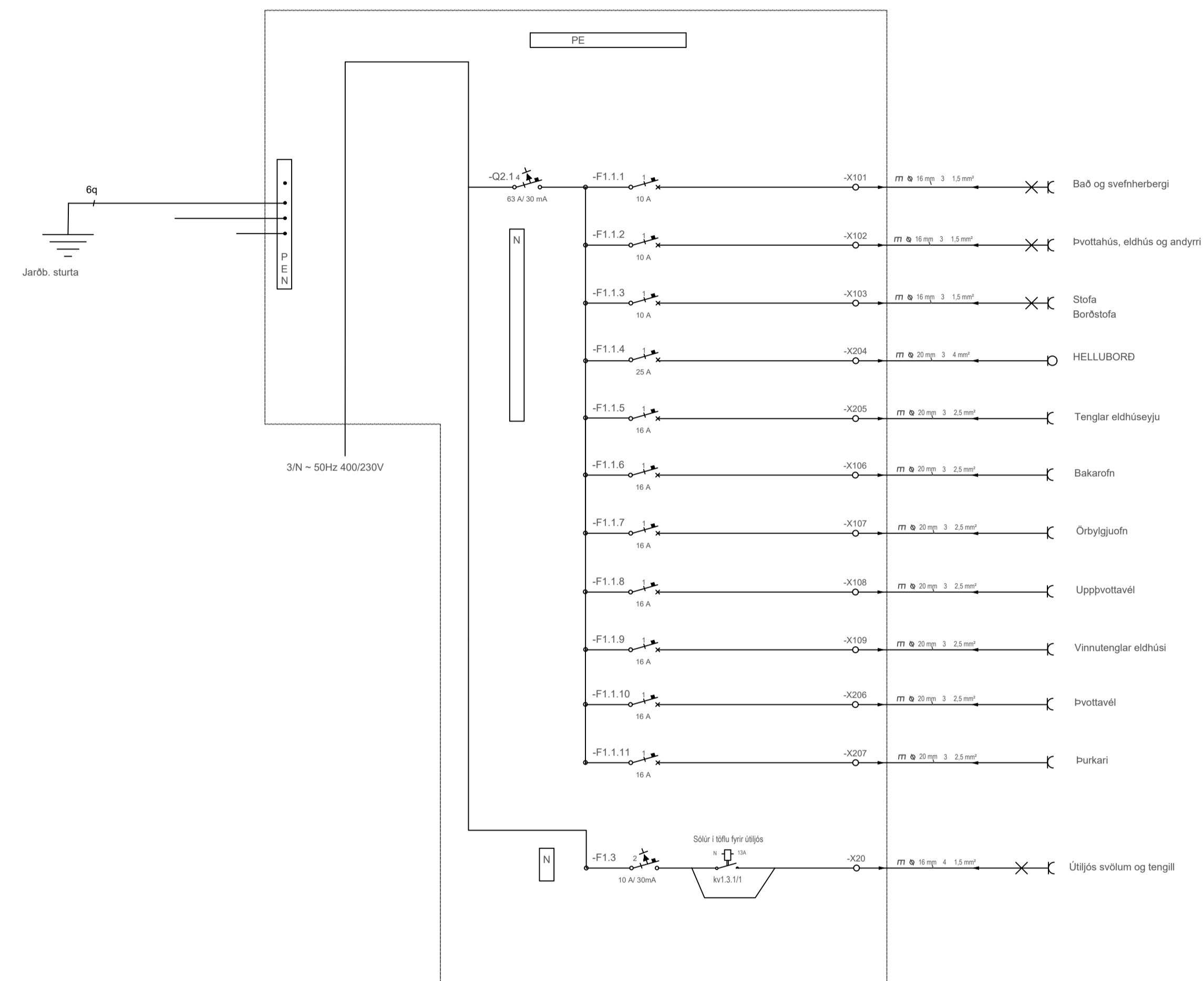


Verkheiti Bæjarholt 10	
806 Selfoss	
Lýsing Rafliðgn Smáspenna	
Skýringar	
Dags	Kvarði
September 2023	1:50 Blað A1
Hönnuður	Teiknað
GV	JEJ
Blað	Verknúmer
3 af 4	2309-475
Gunnar Viggósson kt: 010564-3449 Lögilltur rafagnahönnuður Suðurláti 28 110 Reykjavík Sími : 822-2855 Email : gvigg@simmet.is	
Undirskrift:	

Aðaltafla T1



Greinatafla T2



Verkheiti Bæjarholt 10	
806 Selfossi Lýsing Rafloagn Einlínunmynd rafmagnstöflu T1	
Skýringar	
Dags September 2023	Kvarði Blað A1
Hönnuður GV	Teiknaði JEJ
Blað 4 af 4	Verknúmer 2309-475
Gunnar Viggósson kt: 010564-3449 Lögilltur rafagnhönnuður Suðurási 28 110 Reykjavík Sími : 822-2855 e-mail: viggos@simnet.is Undirskrift:	