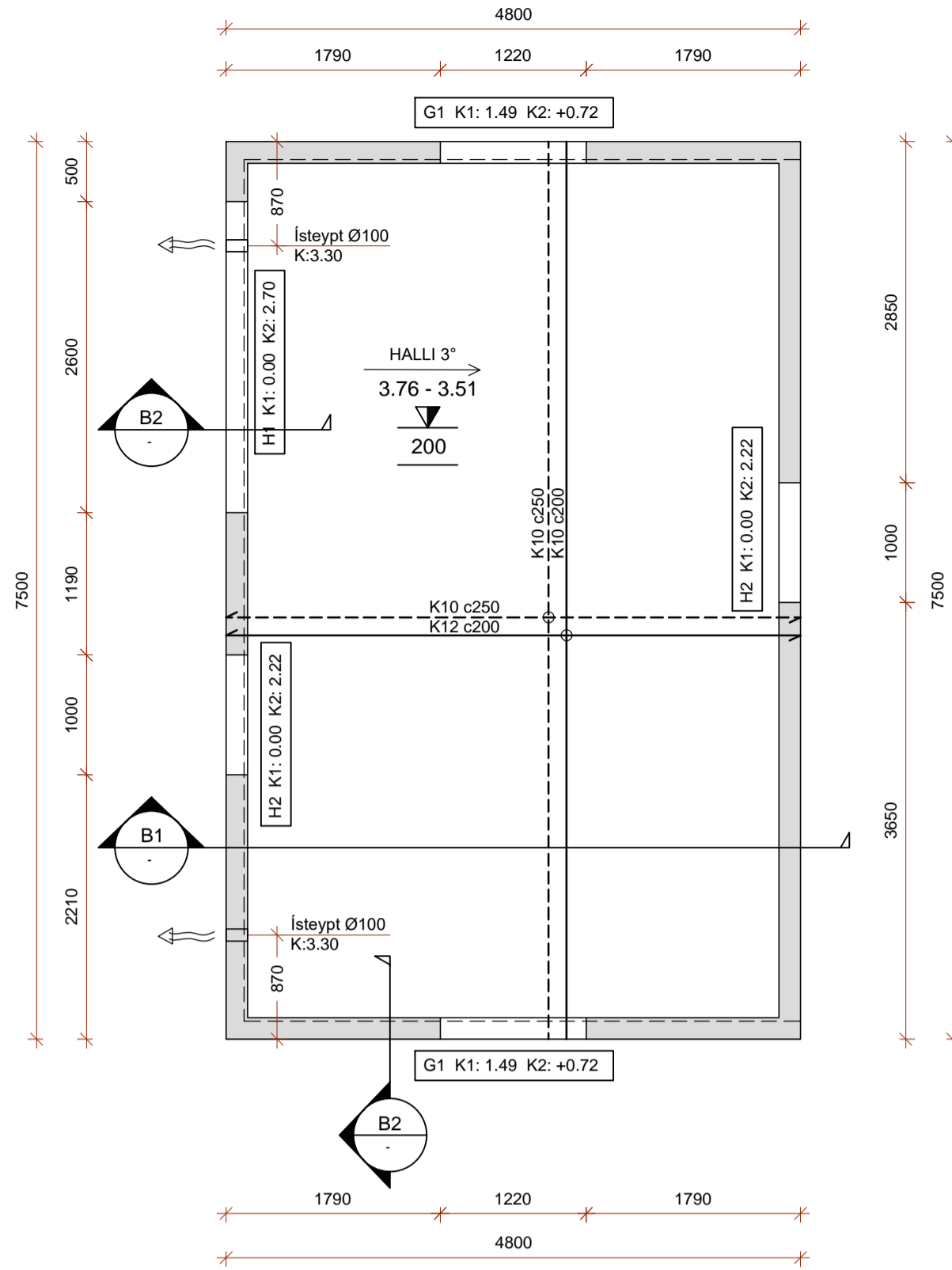
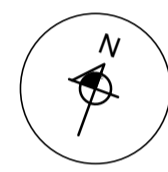


GRUNNMYND Mkv. 1:50
SÖKKLAR OG BOTNPLATA



GRUNNMYND Mkv. 1:50
VEGGIR OG ÞAKPLATA

SKÝRINGAR - ALMENNT:

ÖLL VINNA SKAL VERA Í SAMRÆMI VÍÐ TEIKNINGAR ÞESSAR, KRÖFUR BYGGINGARREGLUGERÐAR OG VÍÐEIGANDI STAÐLA.

TRYGGJA SKAL STÖÐUGLEIKA MANNVIRKJA Á ÖLLUM STIGUM VERKSINS MÍÐ TÍMABUNDNUM STÍFINGUM, FESTINGUM EÐA Á ANNAN VÍÐURKENNDAN HÁTT.

ÖLL MÁL ERU Í mm. HÆÐARKÓTAR ERU Í MÆTRUM OG MÍÐA VÍÐ AD GÓLFPLATA GEYMSLUNNAR SÉ K 0.00.

SKÝRINGAR - STEYPT VIRKI:

STÁL MERKT K ER KAMBSTÁL OG SKAL VERA B500B SAMKVÆMT ÍST EN 10080:2005. FRÁGANGUR JÁRNA SKAL VERA SAMKVÆMT ÍST EN 1992-1-1:2004/NA:2010. STEYPUHULA SKAL HVERGI VERA MÍNNI EN 25 mm.

STEINSTEYPA, GÆÐI, MÍÐFERÐ OG PRÓFANIR SKULU VERA Í SAMRÆMI VÍÐ ÍST EN 206:2013+A1. STYRKLEIKAFLOKKUR SKAL VERA C30. LOFTINNIHALD 5-7% V/S HLUTFALL $e_{s,55}$

SSK - SÖKKULSKAUT

- TÁKNAR JÁRN ALMENNT OG Í NEDRI BRÚN PLÖTU OG Í FJÆRBRÚN VEGGJAR
- TÁKNAR JÁRN Í EFRU BRÚN PLÖTU OG Í NÆRBRÚN VEGGJAR
- SÝNIR STEFNU Á JÁRNUM NÆST BRÚN

STANGIR $d = 20$ mm, LENGÐ 6000mm MÍÐJUBIL 200mm DREIFT YFIR MERKT SVÆÐI.

STEYPUHULA:

ÚTVEGGIR: 30 mm AD ÚTAN 25 mm AD INNAN

ÞAKPLATA: 30 mm AD OFAN 25 mm AD NEDAN

HÆÐIR Á GLUGGA- OG HURDAGÖTUM:

K1: KÓTI Í NEDRI BRÚN GATS

K2: KÓTI Í EFRU BRÚN GATS

BEYGING OG SKEYTING JÁRNA:

ÞVERMÁL JÁRNS, d	mm	8	10	12	16	20	25
D, LYKKJUR OG VINKLAR	mm	24	30	36	48		
D, BURÐARJÁRN	mm		60	72	96	120	150
SKEYTILENGD JÁRNA S	mm	450	550	650	850	1100	1400
FESTILENGD JÁRNA F	mm	350	400	500	650	800	1000

EF SKEYTT ER MEIRA EN FJÖRÐA HVERT JÁRN Í SAMA ÞVERSNÍÐI SKAL AUKA SKEYTILENGD UM 40%

ATHUGA BER AD EIGI ER LEYFLEGT AD BEYGJA BENDISTÁL EF LOFTHITI ER UNDIR -5°C

ÁLAGSFORSENDUR:

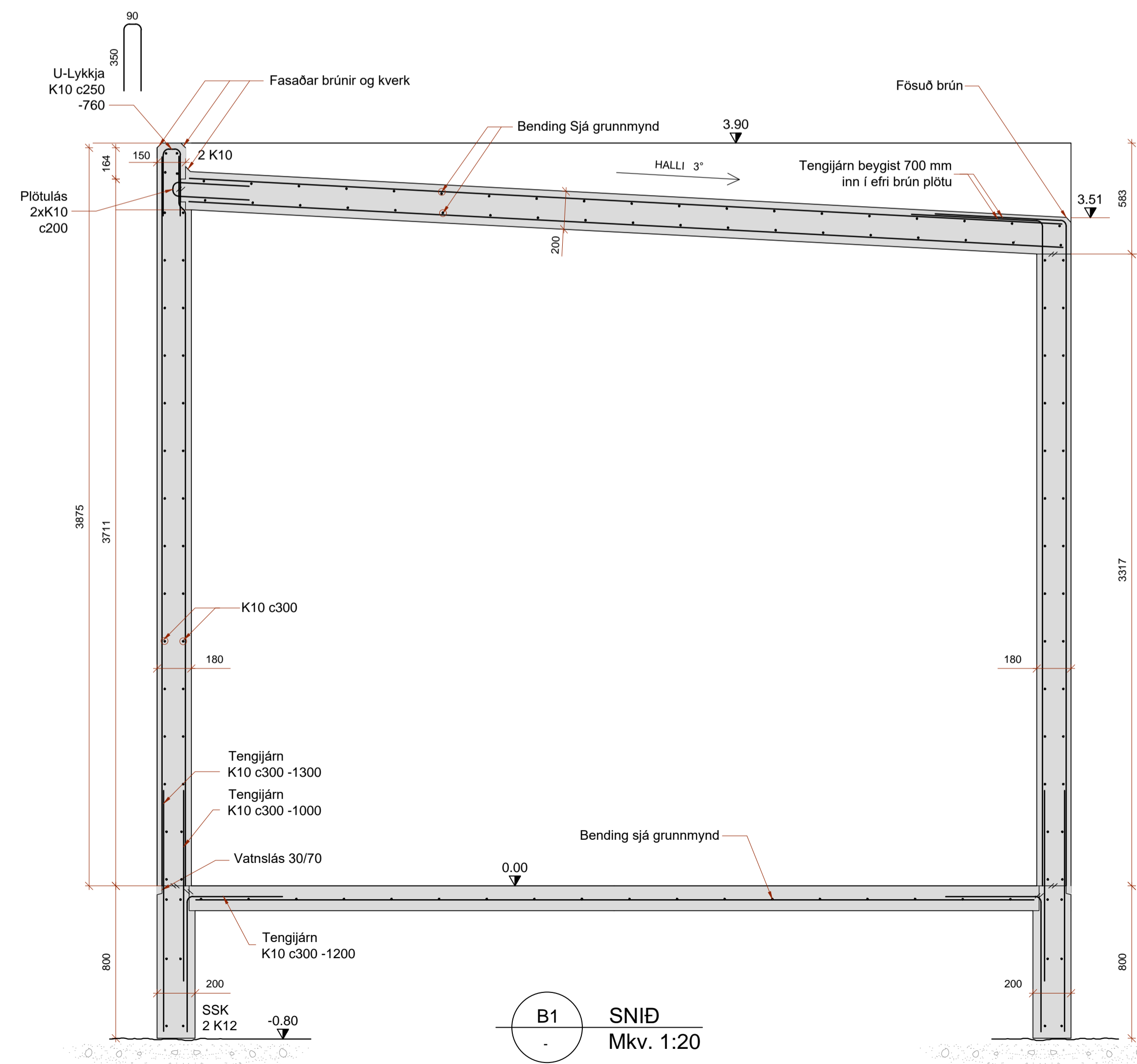
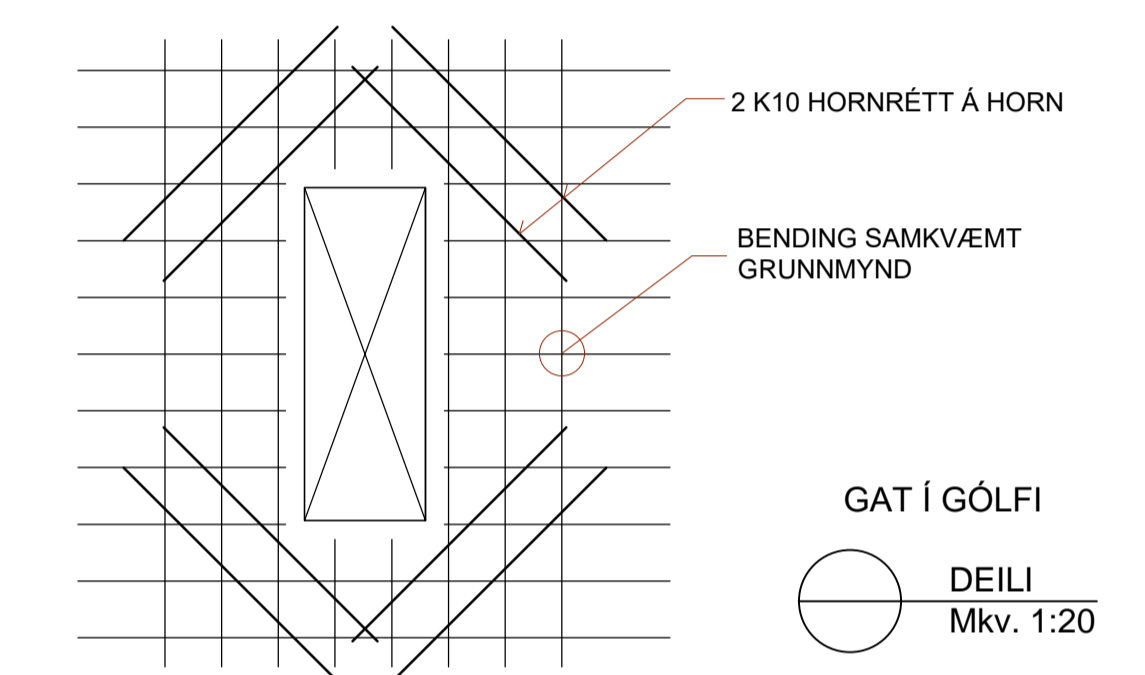
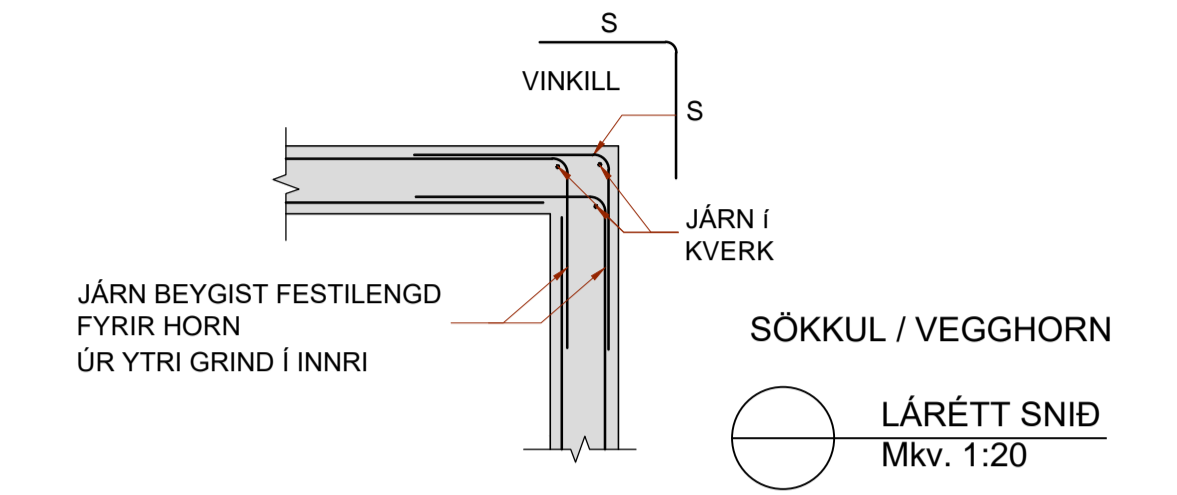
NOTÁLAG: ÁLAGSTILHÖGUN ER Í SAMRÆMI VÍÐ ÍST EN 1990:2002/NA:2010
NOTÁLAG Á GÓLFPLÖTUR 3.0 kN/m²

VINDÁLAG: VINDÁLAG REIKNAST SAMKVÆMT ÍST EN 1991-1-4:2005/NA:2010
GRUNNGILDI VINDÁLAGS ER 1.45 kN/m²

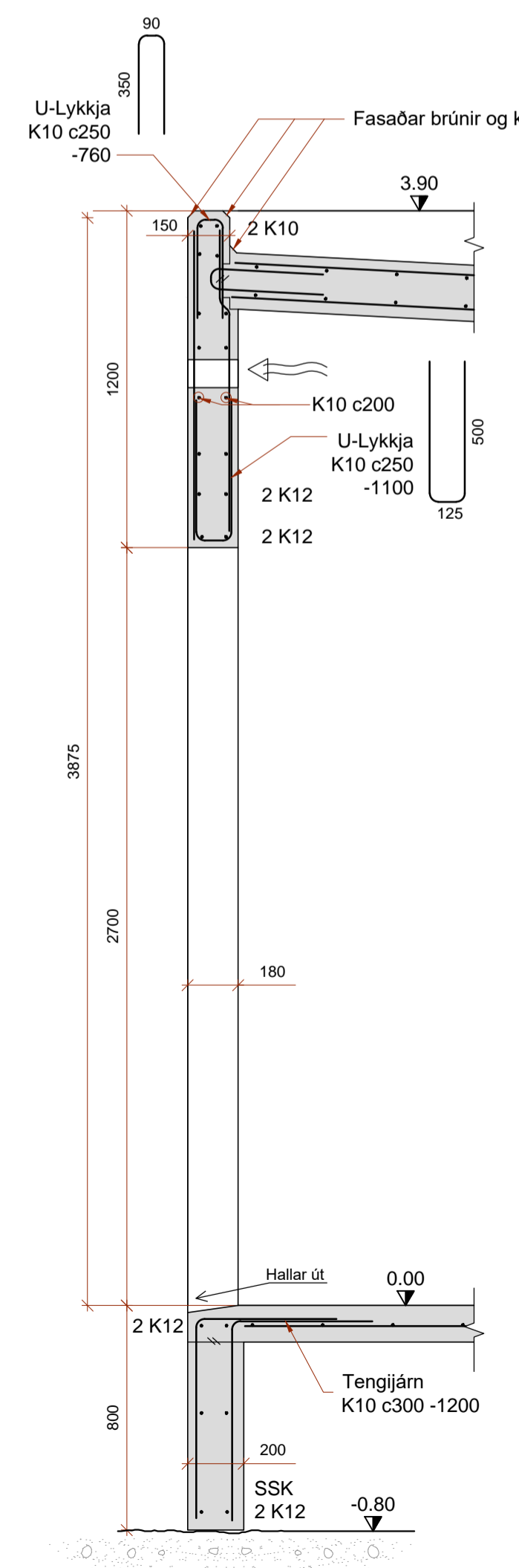
SNUÓLAG: SNUÓLAG REIKNAST SAMKVÆMT ÍST EN 1991-1-3:2003/NA:2010
GRUNNGILDI SNUÓLAGS ER 2.1 kN/m²

GRUNDUN: GRUNDUN SAMKVÆMT ÍST EN 1997-1:2004/NA:2010
GRUNDAD ER Á STEYPTA SÖKKLA MESTA ÁLAG Á UNDIRSTÖÐU ER MÍNNA EN 0.4 MN/m²

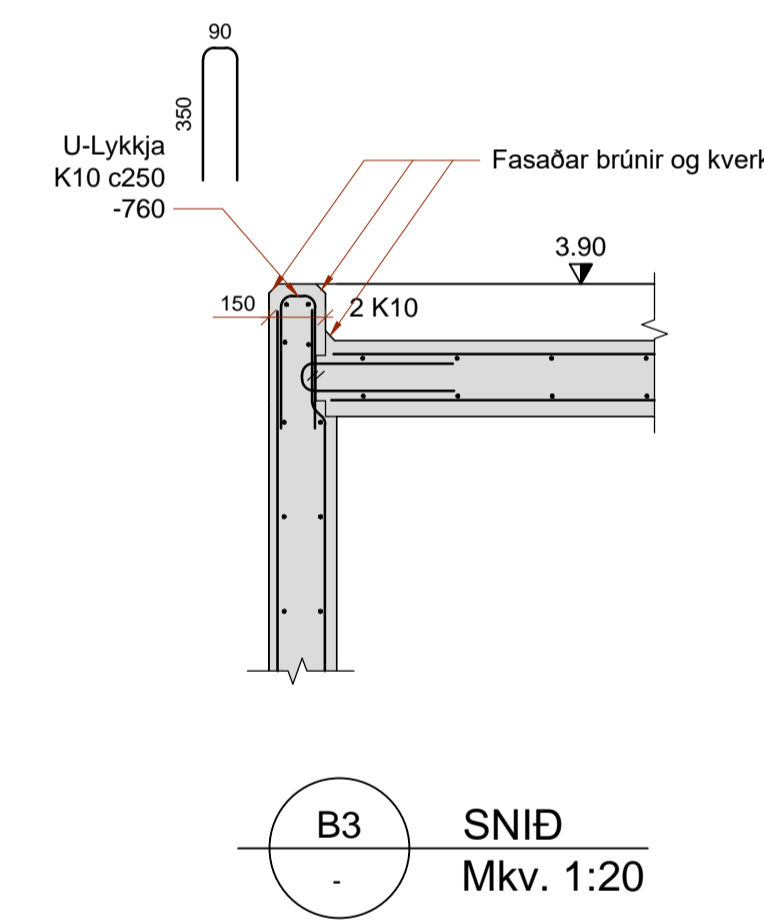
JARÐSKJÁLFTAÁLAG: JARÐSKJÁLFTAÁLAG REIKNAST SAMKVÆMT ÍST EN 1988-1:2004/NA:2010
HÖNNUNARHÖÐUN ER 0.5g



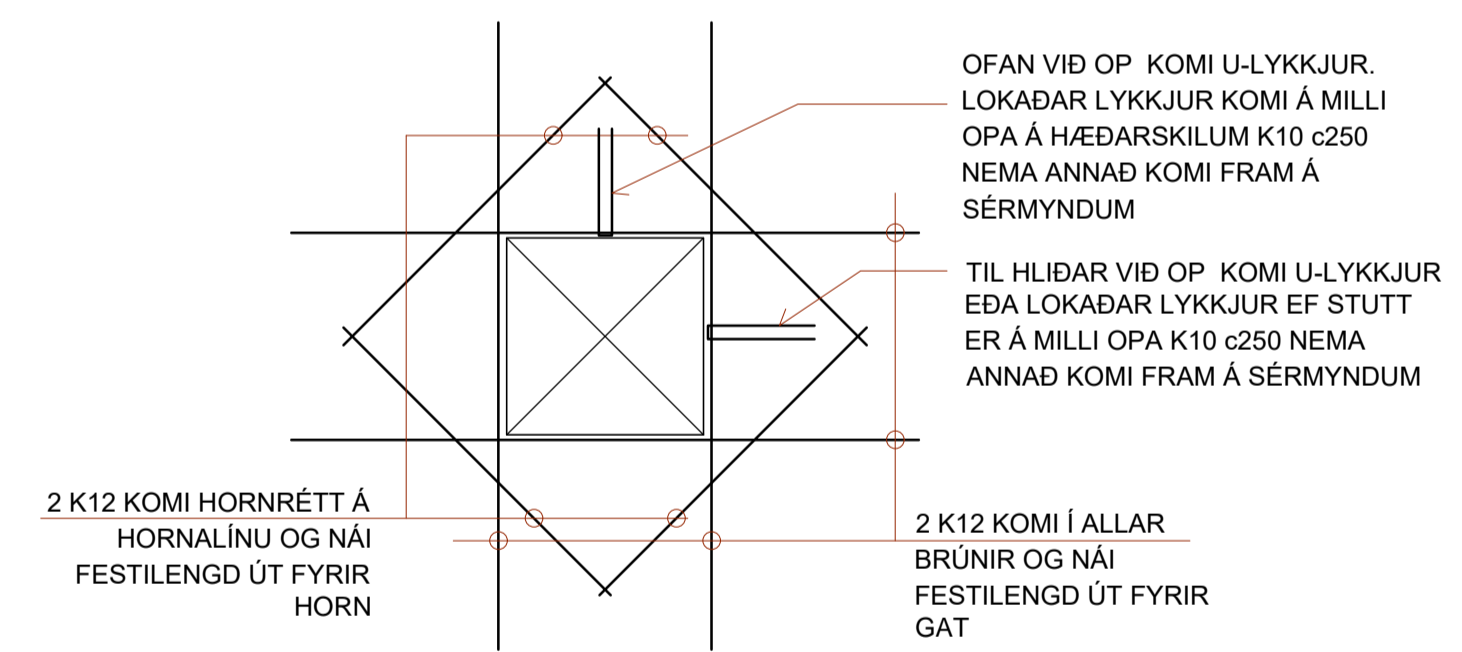
B1 SNID Mkv. 1:20



B2 SNID Mkv. 1:20



B3 SNID Mkv. 1:20



ALMENNT UM FRÁGANG JÁRNA Í KRING UM OP Í VEGGJUM

HÖNNUÐUR

HÖNNUNARSTJÓRI

BORG SUNDLAUG - L202468
GRÍMSNES- OG GRAFNINGSFHREPPÍ
GEYMSLA

SIGURÐUR UNNAR SIGURÐSSON 290772-4279 VERKFRÆÐINGUR

SÉRUPPDRÁTTUR
BURÐARVIRKI - STEYPT VIRKI

HANNAD/TEIKNAD: SUS DAGS: 01.03.2023 Mkv: 1:50/1:20 á A2 TEIKN. NR: **B01**