

Vistað: 12.6.2024 15:39:32 Úprentur: 12/06/2024

Útg.	Dags.	Skýring	Br.af.	Yfirf.
U	27/04/2023	Útboðsteikningar	KA	
A	12/06/2024	1. útgáfa	KA	

Teikningaskrá				
Teikninganúmer	Heiti teikninga	Skýring á teikningu	Núv. útgáfa	Dags. núv. útgáfu
XX_2_55_06	Teikningaskrá		A	12.6.2024
00_2_53_01	Grunnmynd kjallara		A	12.6.2024
01_2_53_02	Grunnmynd 1. hæð		A	12.6.2024
02_2_53_03	Grunnmynd 2. hæð		A	12.6.2024
XX_2_55_04	Snið		A	12.6.2024
XX_2_55_05	Almennar skýringar		A	12.6.2024
-	Kerfismynd loftræstingar	Grunnmynd og skýringar	A	12.6.2024



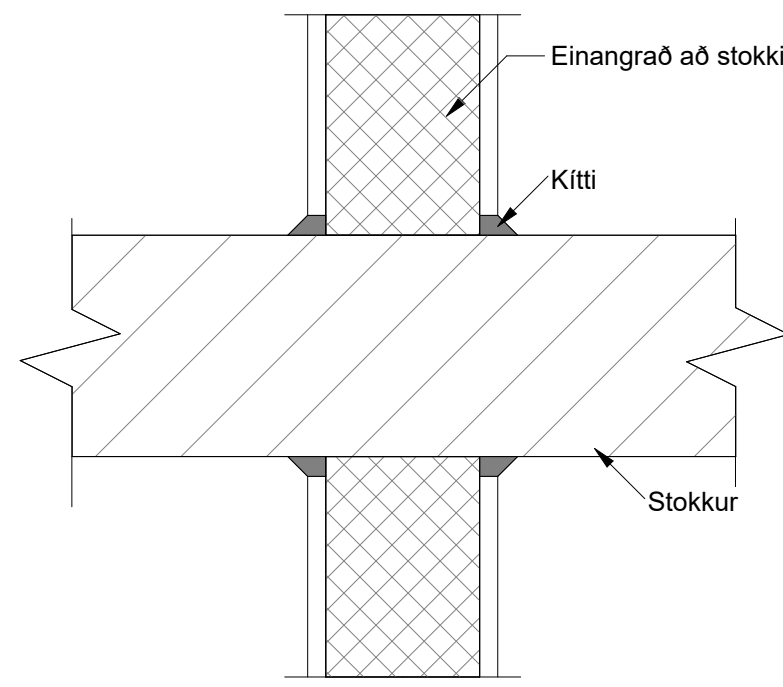
Íþróttamiðstöð á Borg -
Viðbygging

Teikningaskrá

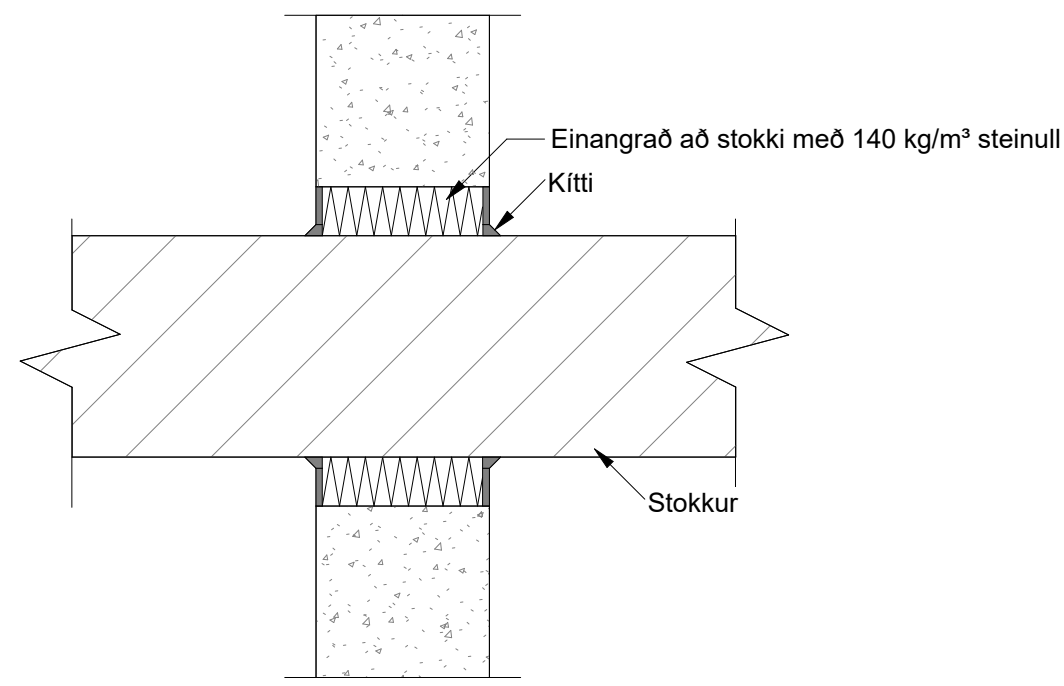
TEIKNUNUMER	BLADSTÆRD	HANNAÐ	KA
101405	A1	TEIKNAD:	KA
XX_2_55_06		YFIRFARID:	GH
DAGS	MÆLIKVARÐI	ÚTGÁFA	
12/06/2024		A	

Útgáfunúmer og dagsetning aðaluppdráttar:
Höfundur: Guðmundur Hjaltason 070966-5579
Höfundarsíði: Svava Bragadóttir kt. 201076-4719

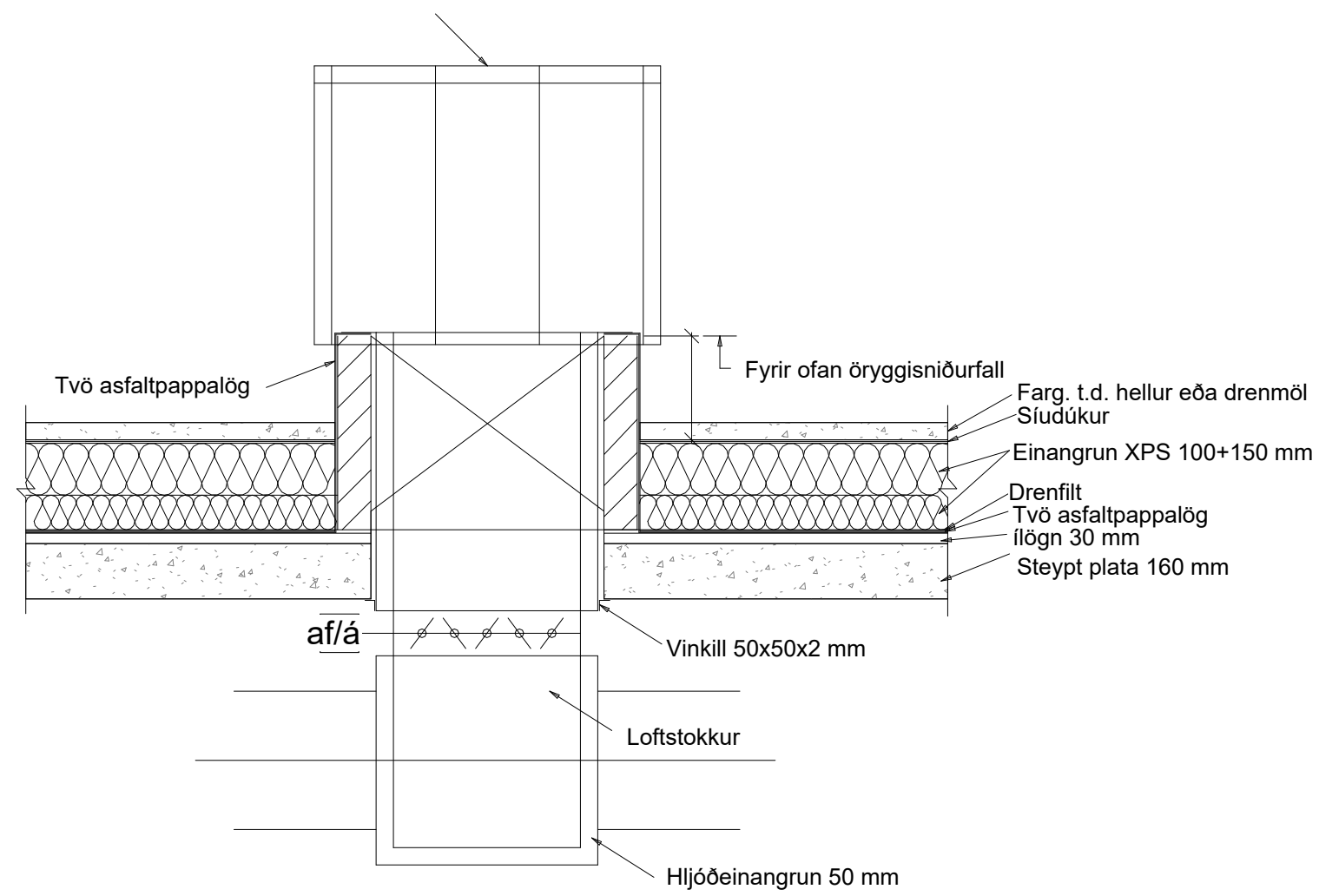
Frágangur stokka í gegnum léttu vegg



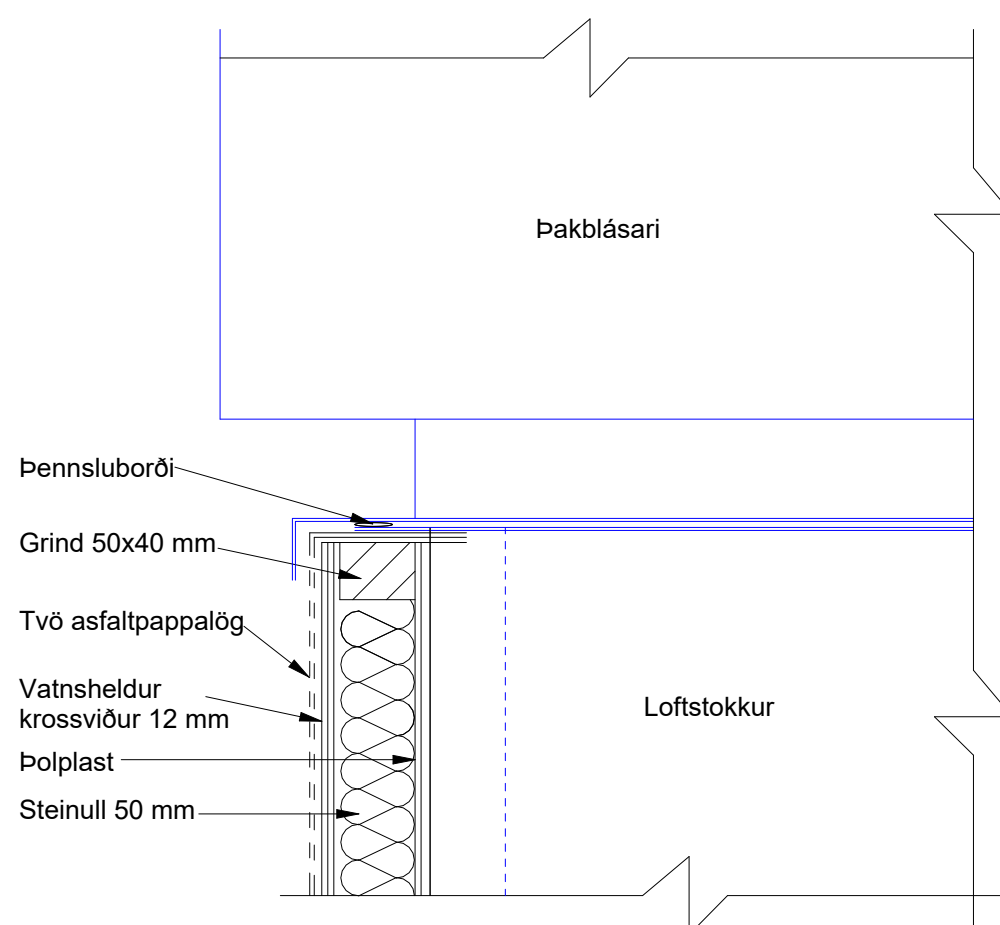
Frágangur stokka í gegnum steypa vegg



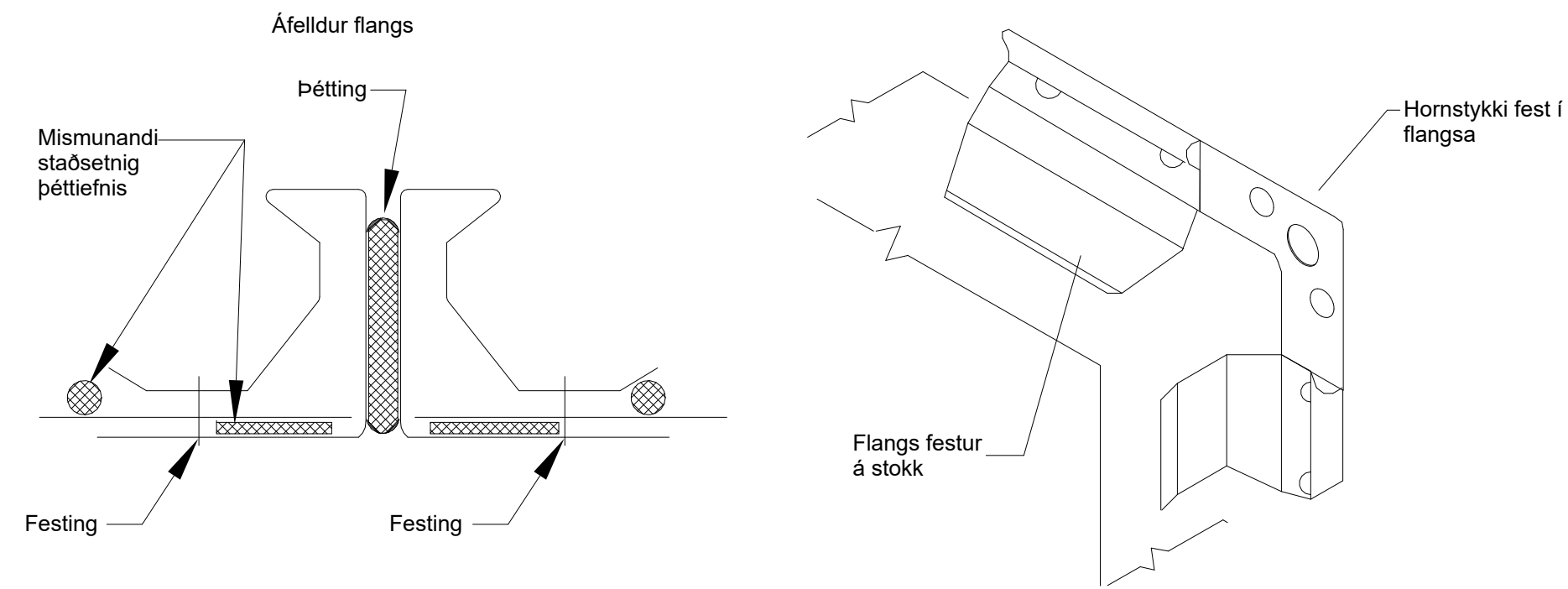
Frágangur fyrir bakblásara á viðsnúnu þaki



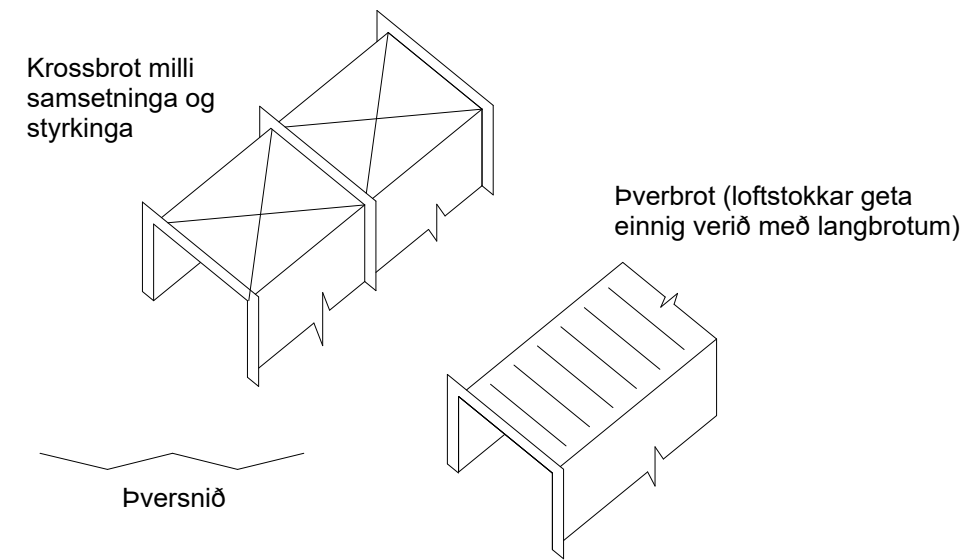
Dæmigerður frágangur bakblásara



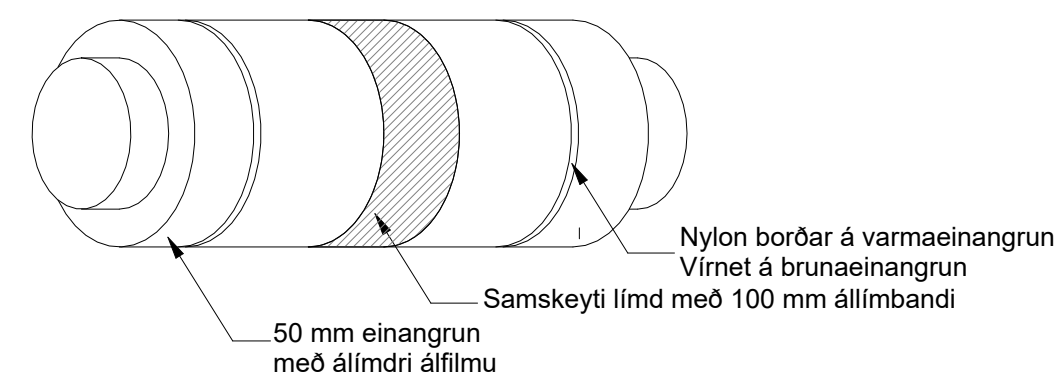
Samskeyti með flöngsum fyrir kantaða stokka



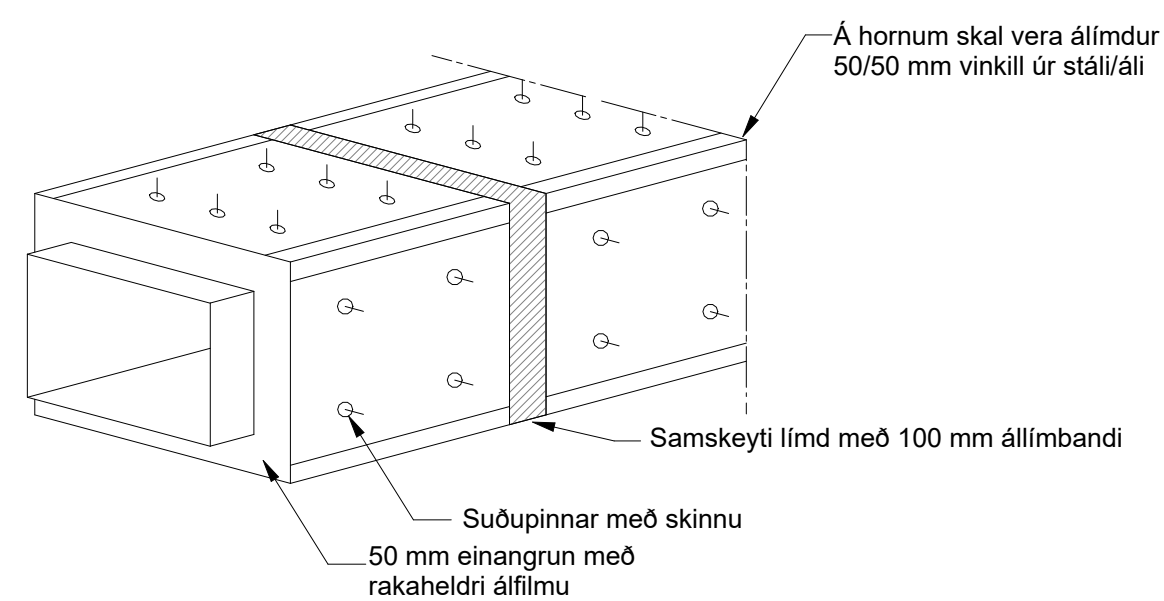
Aðferðir við styrktarbröt stáls í ferk. loftstokkum



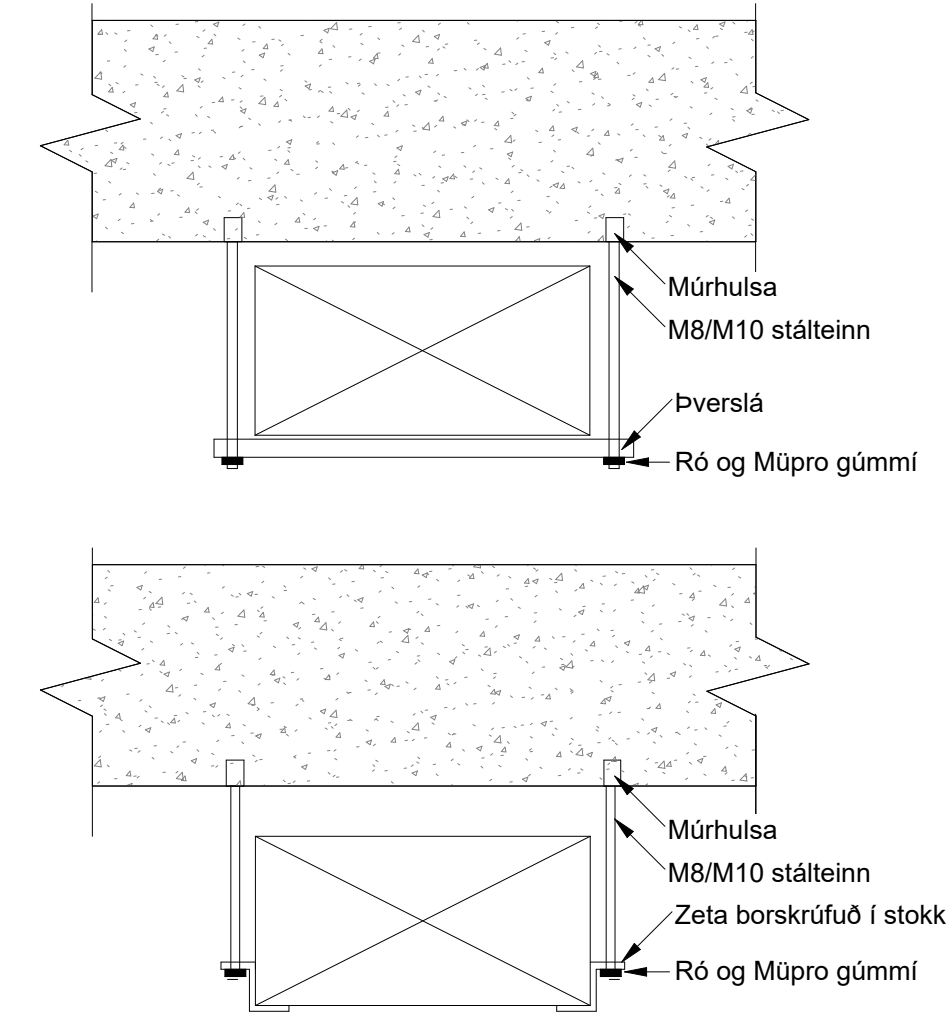
Einangrun sívalra stokka



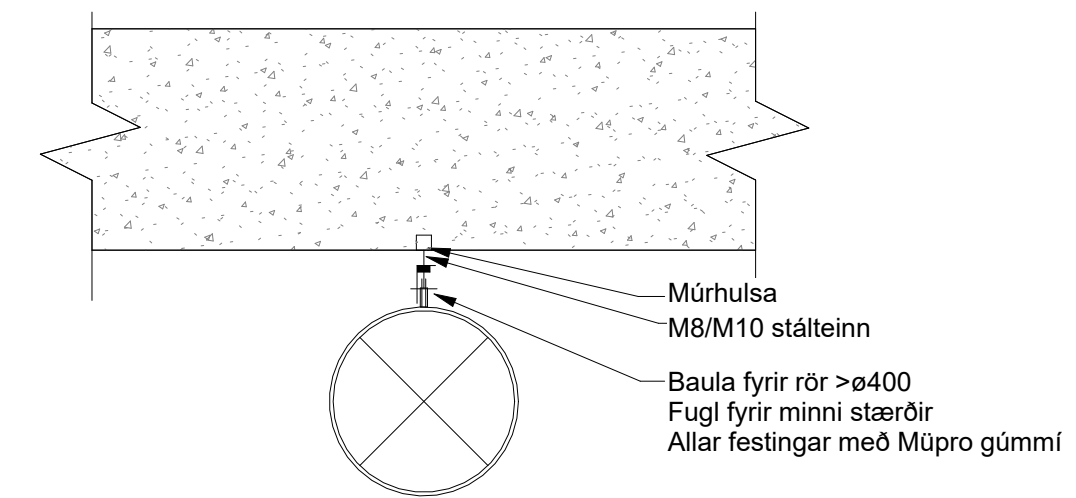
Einangrun kantaðra stokka



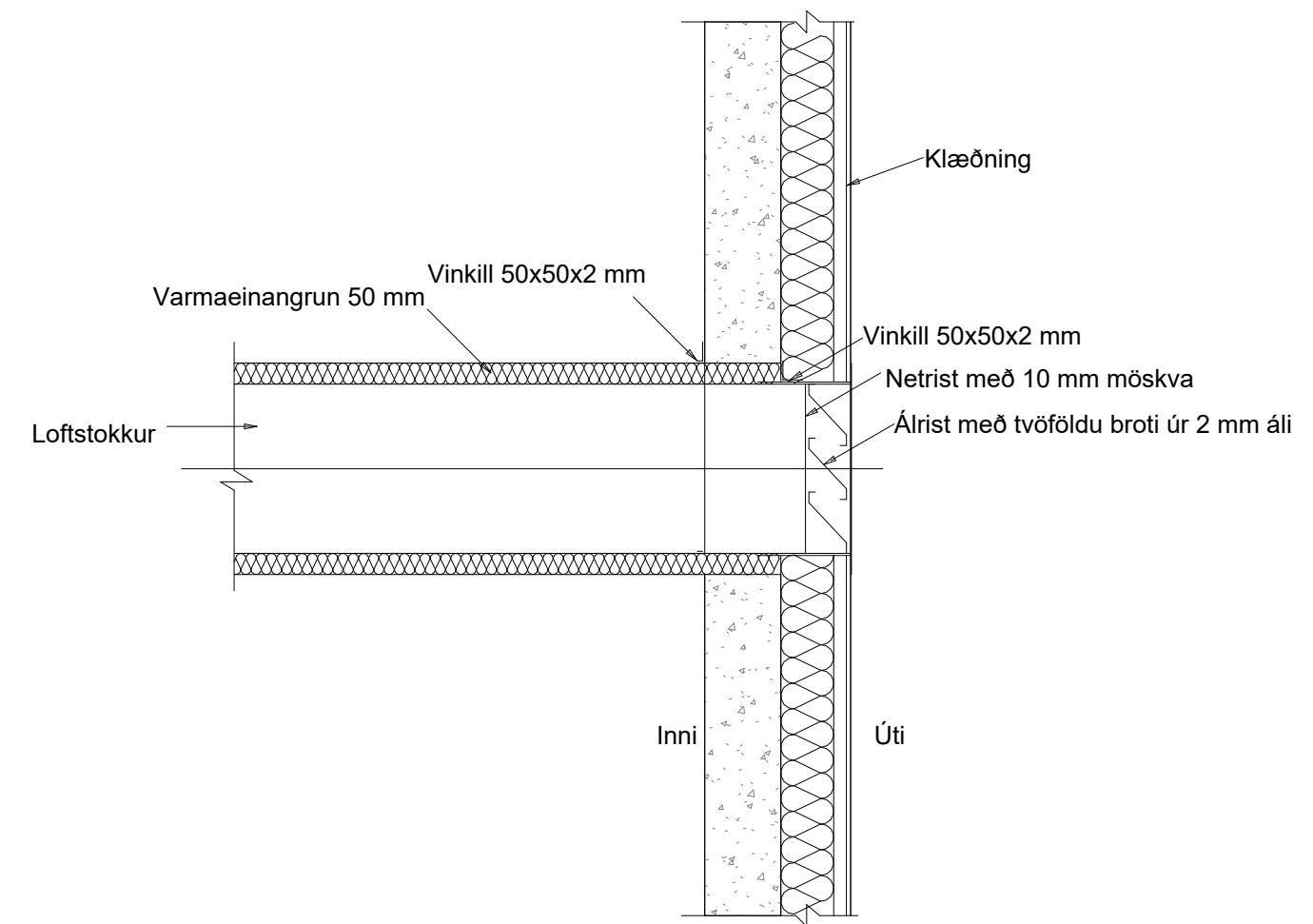
Festingar kantaðra stokka



Festing sívalra stokka steypar loftplötur



Frágangur á rist í klæddann útvegg



Vistað: 12.6.2024 15:39:30 Úprentun: 12/06/2024

Útg.	Dags.	Skýring	Br. af:	Yfirf.
U	27/04/2023	Útboðsteikningar	KA	
A	12/06/2024	1. Útgáfa	KA	

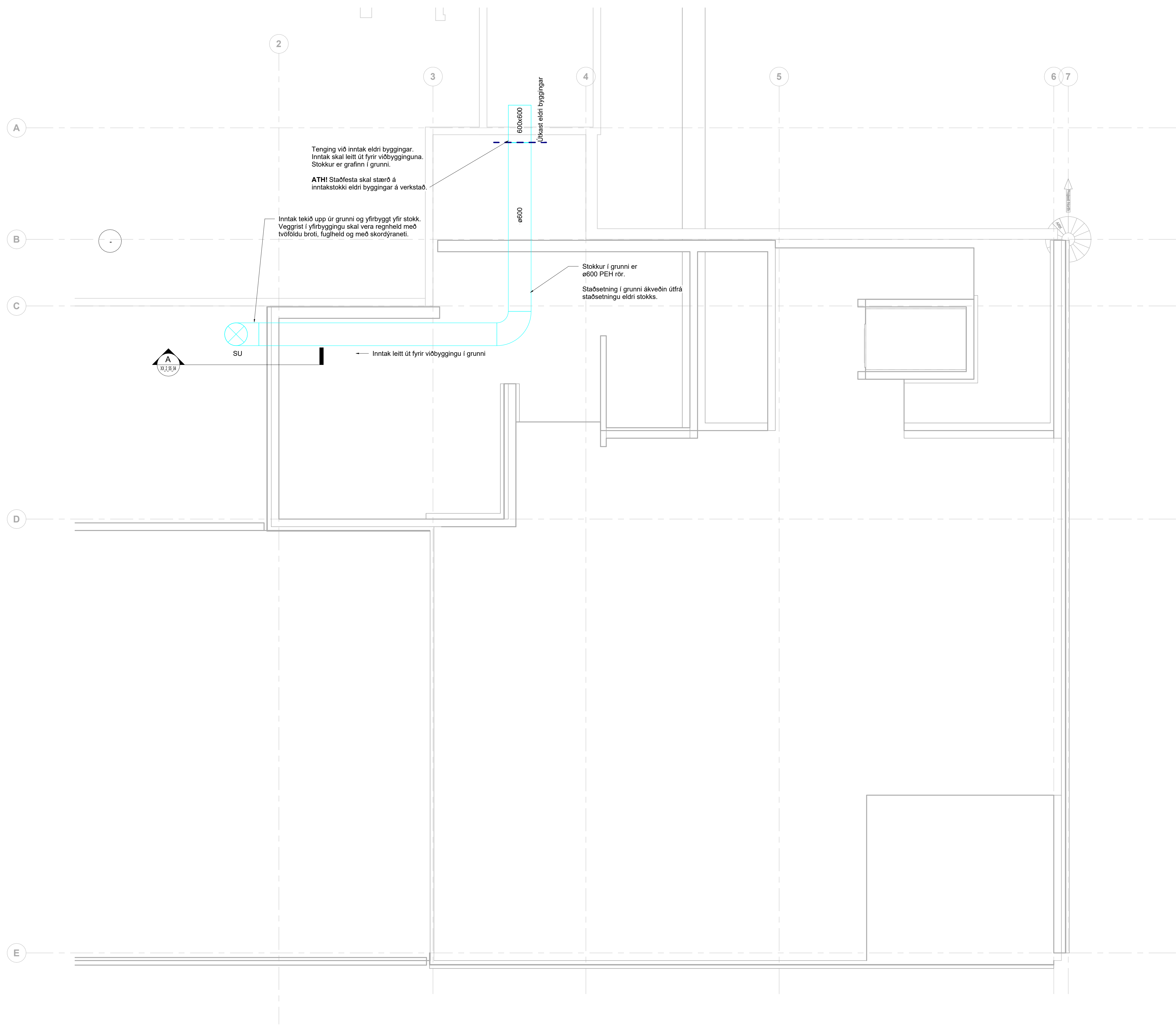


Íþróttamiðstöð á Borg - Viðbygging

Lofttræstikerfi
Almennar skýringar

TEIKNINÚMÉR	BLADSTÆRÐ	HANNAÐ
101405	A1	TEIKNAD: KA
XX_2_55_05		YFIRFARID: ÖRU
DAGS	MÆLIKVARÐI	ÚTGÁFA
12/06/2024		A

Útgáfunúmer og dagsetning aðaluppráttar:
Höfundur: Guðmundur Hjaltason 070966-5579
Höfundastígi: Svava Bragadóttir kt. 201076-4719



Tenging við inntak eldri byggingar. Inntak skal leitt út fyrir viðbygginguna. Stokkur er grafinn í grunni.

ATH! Staðfesta skal stærð á inntakstokki eldri byggingar á verkstað.

Inntak tekið upp úr grunni og yfirbyggt yfir stokk. Veggrist í yfirbyggingu skal vera regnheld með tvöföldu broti, fuglheld og með skordýraneti.

Stokkur í grunni er ø600 PEH rör. Staðsetning í grunni ákveðin ú frá staðsetningu eldri stokks.

Inntak leitt út fyrir viðbyggingu í grunni

Vistað: 12.6.2024 15:39:23 Úprentun: 12/06/2024

Útg.	Dags.	Skýring	Br.af:	Yfirf.
U	27/04/2023	Útboðsteikningar	KA	
A	12/06/2024	1. útgáfa	KA	

- Skýringar**
- Útsog og útkast
 - Innblástur
 - Inntak
 - ← Innblástur loft
 - Útsog loft
 - Stylliloka
 - Reyk- og brunaloka
 - UV - Útsogsventill
 - ÚJ - Útsogsdreifari með jöfnunarboxi
 - ÚR - Útsogsríst
 - IV - Innblástursventill
 - IJ - Innblástursdreifari með jöfnunarboxi
 - IR - Innblástursríst
 - SL Stylliloka
 - EVL Eldvarnarloka
 - HG Hljóðgildra
 - SU Stokkur upp um hæð
 - SN Stokkur niður um hæð
 - SU/SN Stokkur upp/niður um hæð



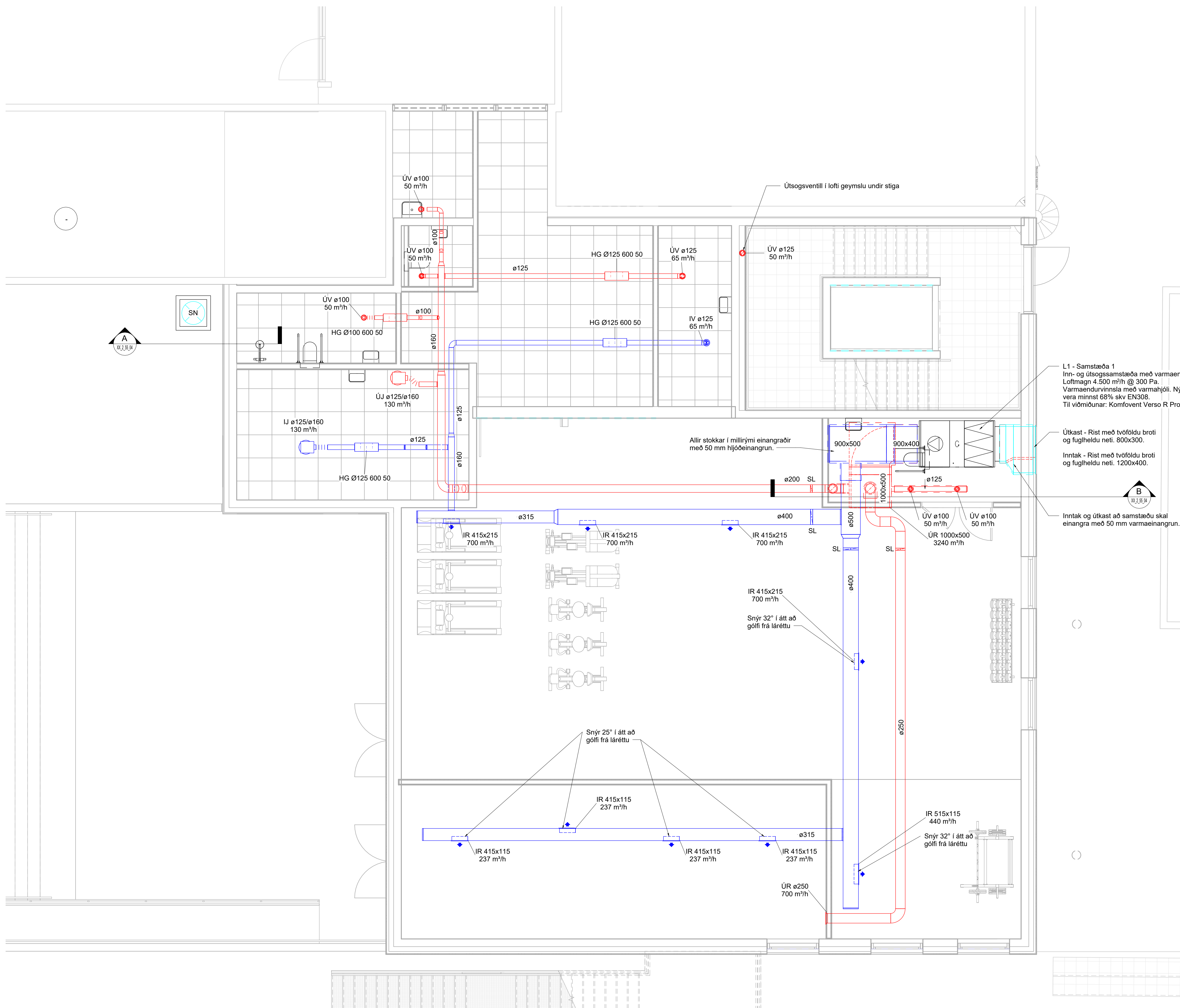
Íþróttamiðstöð á Borg - Viðbygging

Loftræstikerfi
Grunnmynd kjallara

TEIKNÚMÉR	BLADSTÆRÐ	HANNAÐ	KA/ÓÞJ
101405	A1	TEIKNAD:	KA
00_2_53_01		YFIRFARID:	ÓÞJ
DAGS:	MÆLIKVARÐI:	ÚTGÁFA	
12/06/2024	1 : 50	A	

Útgáfunúmer og dagsetning aðaluppdráttar:
Höfundur: Guðmundur Hjaltason 070966-5579
Höfundastígi: Svava Bragadóttir kt. 201076-4719

Vistað: 12.6.2024 15:39:24	Úprentur: 12/06/2024			
Útg.	Dags.	Skýring	Br.af.	Yfirf.
U	27/04/2023	Útboðsteikningar	KA	
A	12/06/2024	1. útgáfa	KA	



Skýringar

- Útsog og útkast
- Innblástur
- Inntak

- Innblástur loft
- Útsog loft
- Stílliloka
- Reyk- og brunaloka

- ÚV - Útsogsventill
- ÚJ - Útsogsdreifari með jöfnunarboxi
- ÚR - Útsogsrist
- IV - Innblástursventill
- IJ - Innblástursdreifari með jöfnunarboxi
- IR - Innblástursrist
- SL - Stílliloka
- EVL - Eldvarmaloka
- HG - Hljóðgildra
- SU - Stokkur upp um hæð
- SN - Stokkur niður um hæð
- SU/SN - Stokkur upp/niður um hæð

L1 - Samstæða 1
Inn- og útsogssamstæða með varmaendurvinnslu.
Loftmagn 4.500 m³/h @ 300 Pa.
Varmaendurvinnsla með varmahjölli. Nýtni skal
vera minnst 68% skv. EN308.
Til viðmiðunar: Komfovent Verso R Pro2.

Útkast - Rist með tvöföldu broti og fuglheldu neti. 800x300.

Inntak - Rist með tvöföldu broti og fuglheldu neti. 1200x400.

Inntak og útkast að samstæðu skal einangra með 50 mm varmaeinangrun.

Allir stokkar í millirými einangraðir með 50 mm hjóðeinangrun.

Snýr 32° í átt að gólfi frá láréttu

Snýr 25° í átt að gólfi frá láréttu

1 Hæð 1 - Loftræsting
1 : 50



Íþróttamiðstöð á Borg - Viðbygging

Loftræstikerfi
Grunnmynd 1. hæð

TEIKNINÚMÉR 101405	BLADSTÆRÐ A1	HANNAÐ KA/ÓÞJ	TEIKNAD KA
01_2_53_02		YFIRFARAD ÓÞJ	
DAGS 12/06/2024	MÆLIKVARÐI 1 : 50	ÚTGÁFA A	

Útgáfunúmer og dagsetning aðaluppdráttar:
Höfundur: Guðmundur Hjaltason 070966-5579
Höfundastígi: Svava Bragadóttir kt. 201076-4719



Vistað: 12.6.2024 15:39:28 Úprennur: 12/06/2024

Útg.	Dags.	Skýring	Br.af:	Yfirf.
U	27/04/2023	Útbóðsteikningar	KA	
A	12/06/2024	1. útgáfa	KA	

- Skýringar**
- Útsog og útkast
 - Innblástur
 - Inntak
 - ← Innblástur loft
 - ← Útsog loft
 - Stillioka
 - Reyk- og brunaloka
 - ÚV - Útsogsventill
 - ÚJ - Útsogsdreifari með jöfnunarboxi
 - ÚR - Útsogsrist
 - IV - Innblástursventill
 - IJ - Innblástursdreifari með jöfnunarboxi
 - IR - Innblástursrist
 - SL Stillioka
 - EVL Eldvarmaloka
 - HG Hljóðgildra
 - SU Stokkur upp um hæð
 - SN Stokkur niður um hæð
 - SU/SN Stokkur upp/niður um hæð



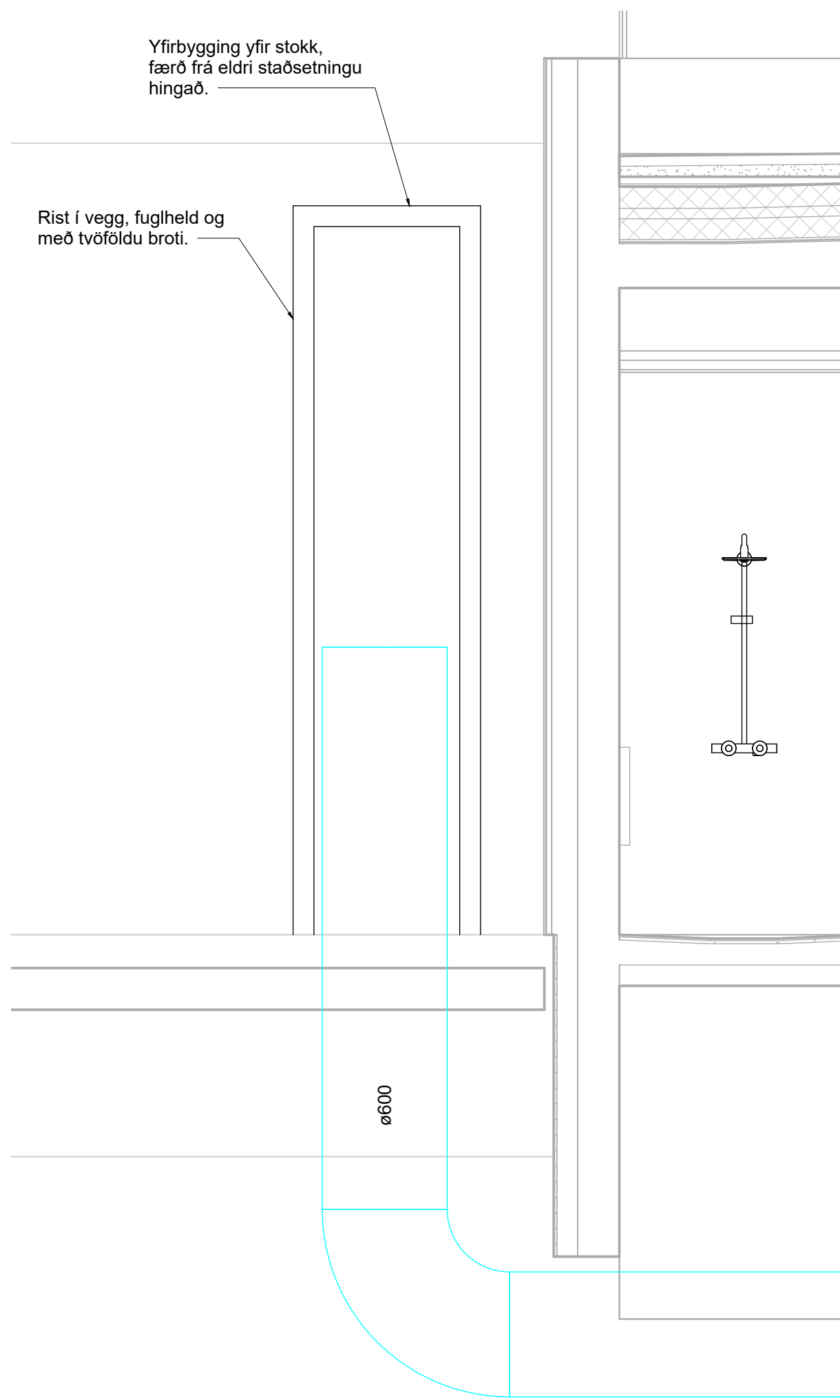
Íþróttamiðstöð á Borg - Viðbygging

Loftræstikerfi
Grunnmynd 2. hæð

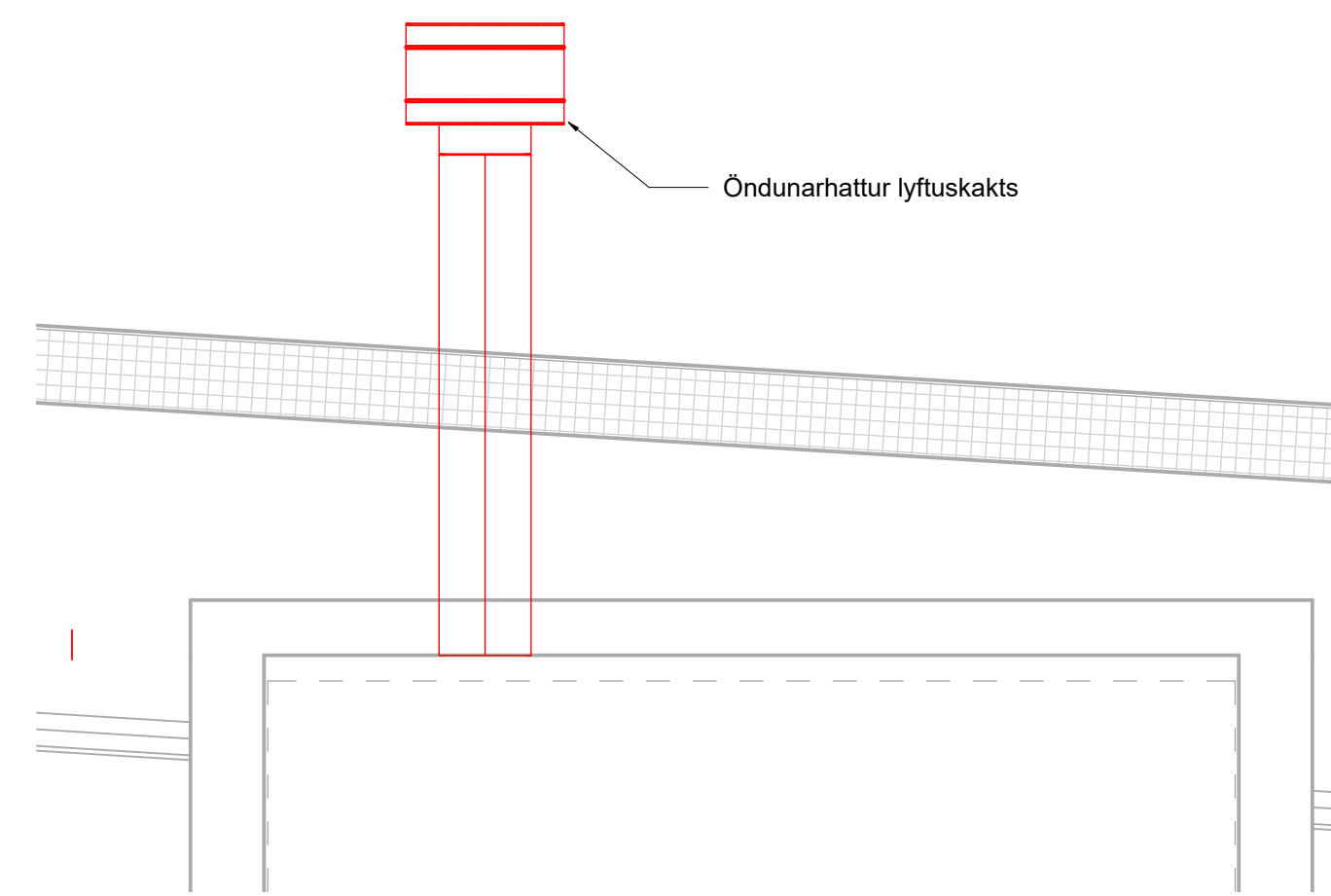
TEIKNINUMÉR	BLADSTÆRÐ	HANNAÐ	KA/ÓÞJ
101405	A1	TEIKNAD:	KA
02_2_53_03		YFIRFARAD:	ÓÞJ
DAGS:	MÆLIKVARÐI	ÚTGÁFA	
12/06/2024	1 : 50	A	

Útgáfunúmer og dagsetning aðaluppdráttar:
Höfundur: Guðmundur Hjaltason 070966-5579
Höfundasíða: Svava Bragadóttir kt. 201076-4719

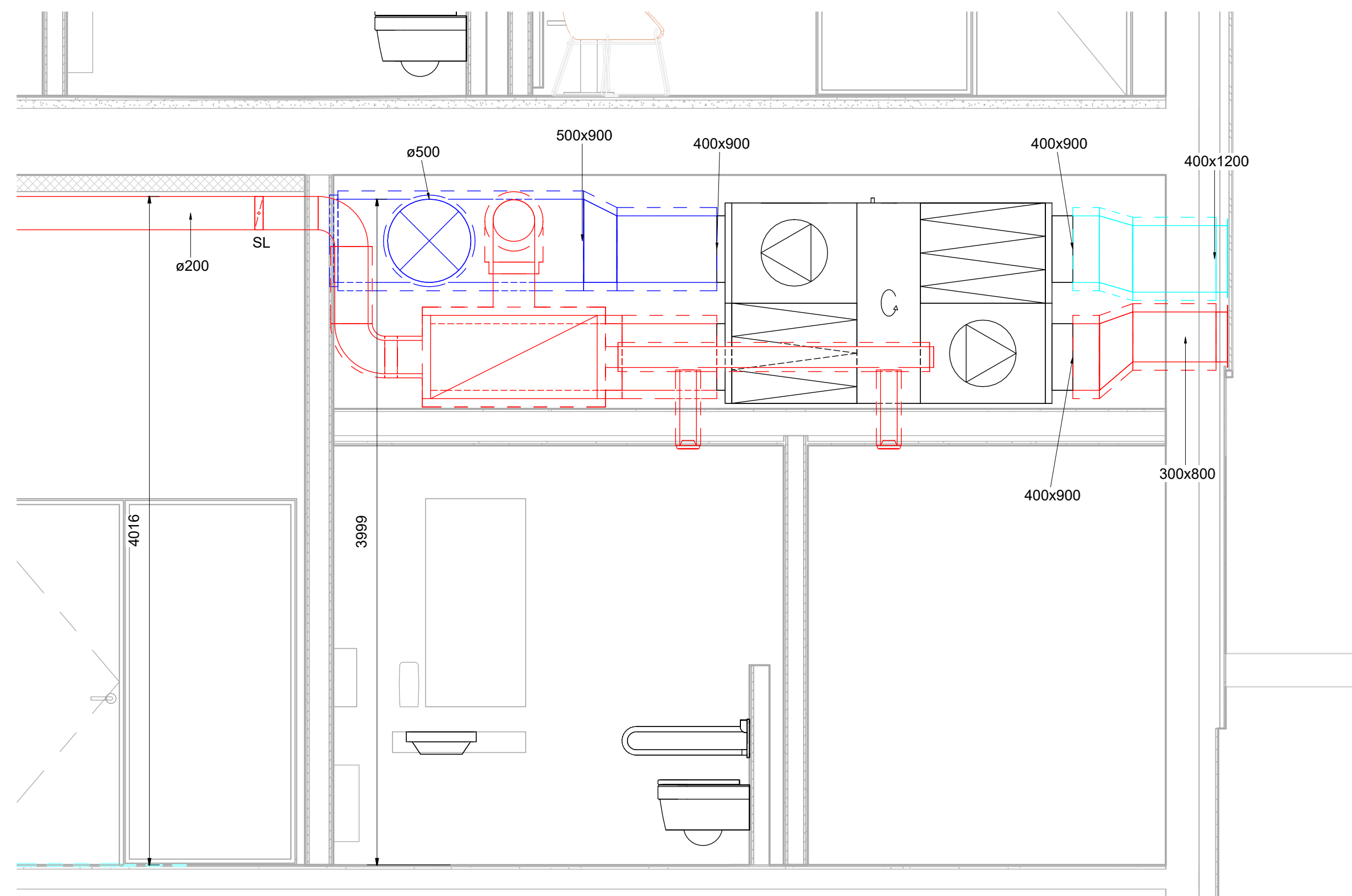
1 Hæð 2 - Loftræsting
1 : 50



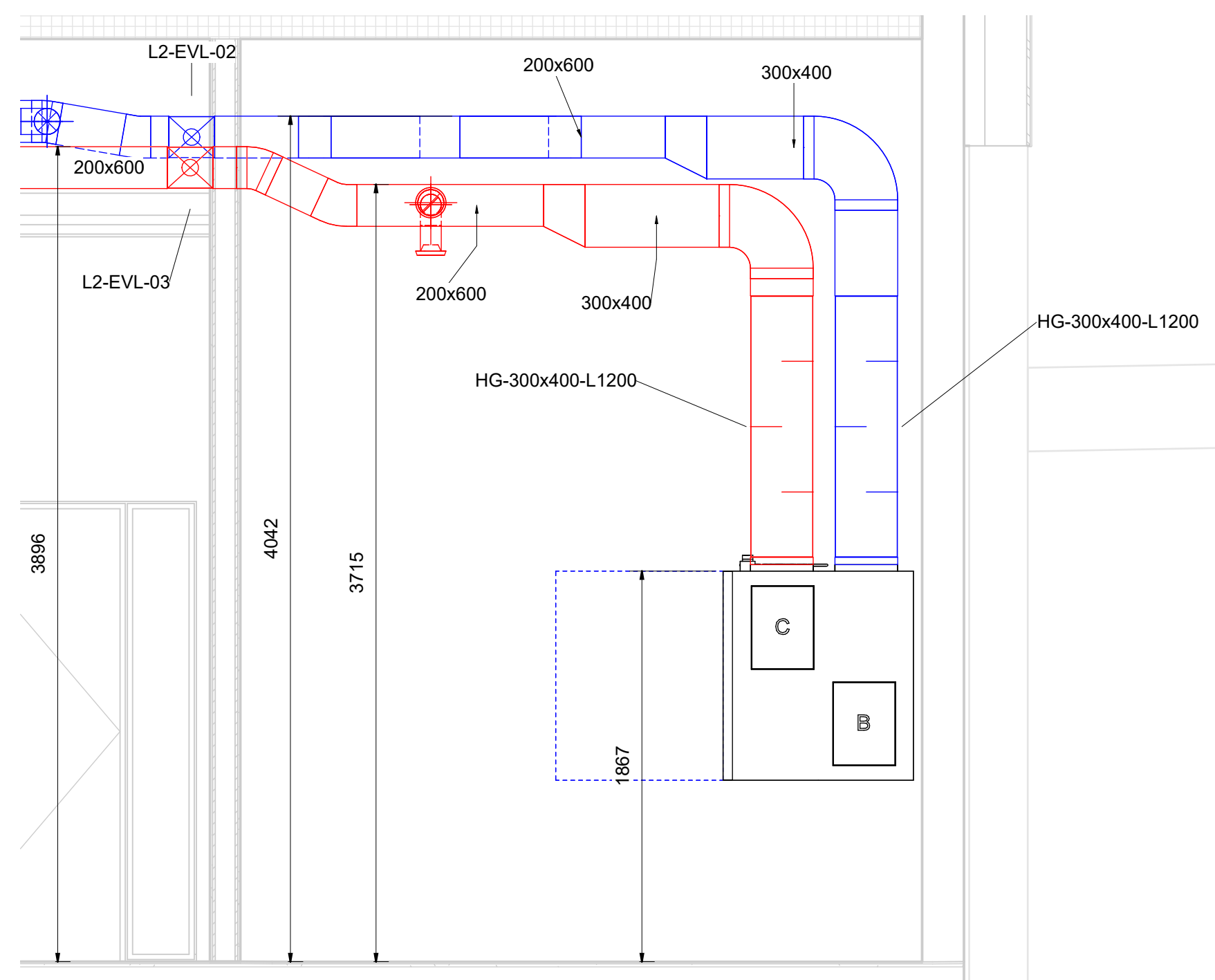
A Inntak eldri byggingar
00_2_53_01 1 : 25



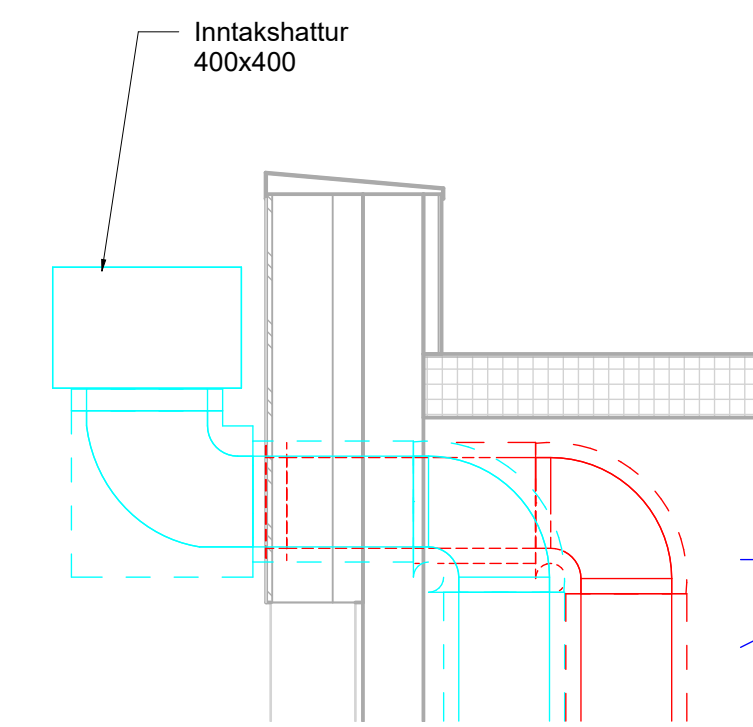
E Snið - Öndun lyftuskakts
02_2_53_03 1 : 20



B Samstæða 1. hæð
01_2_53_02 1 : 25



D Samstæða 2. hæð
02_2_53_03 1 : 25



C Inntak 2. hæð
02_2_53_03 1 : 25

Vistað: 12.6.2024 15:39:30	Úprentur: 12/06/2024
Útg. Dags. Skýring Br. af: Yfirf.	
U 27/04/2023 Útboðsteikningar KA	
A 12/06/2024 1. Útgáfa KA	

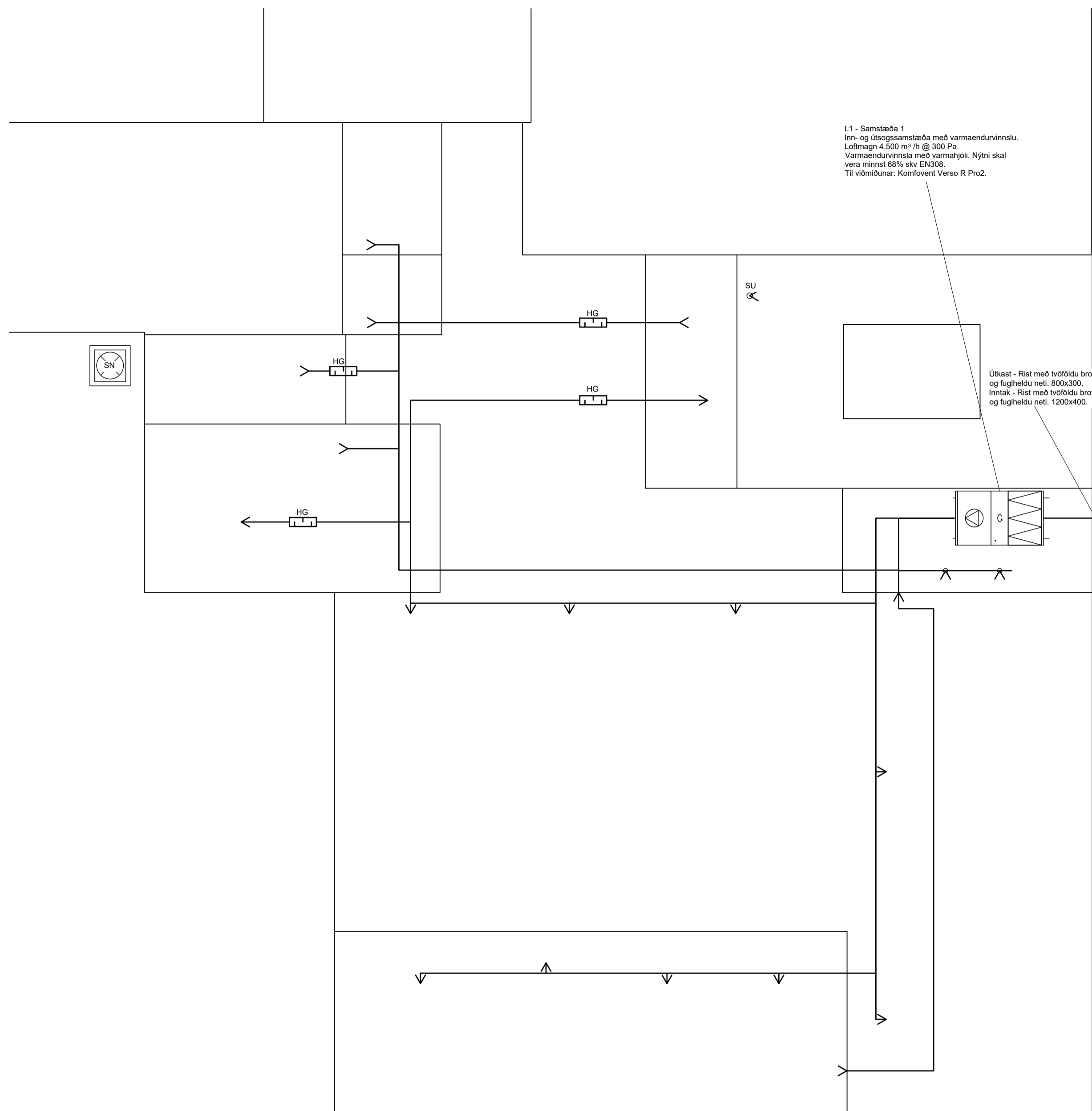


Íþróttamiðstöð á Borg -
Viðbygging

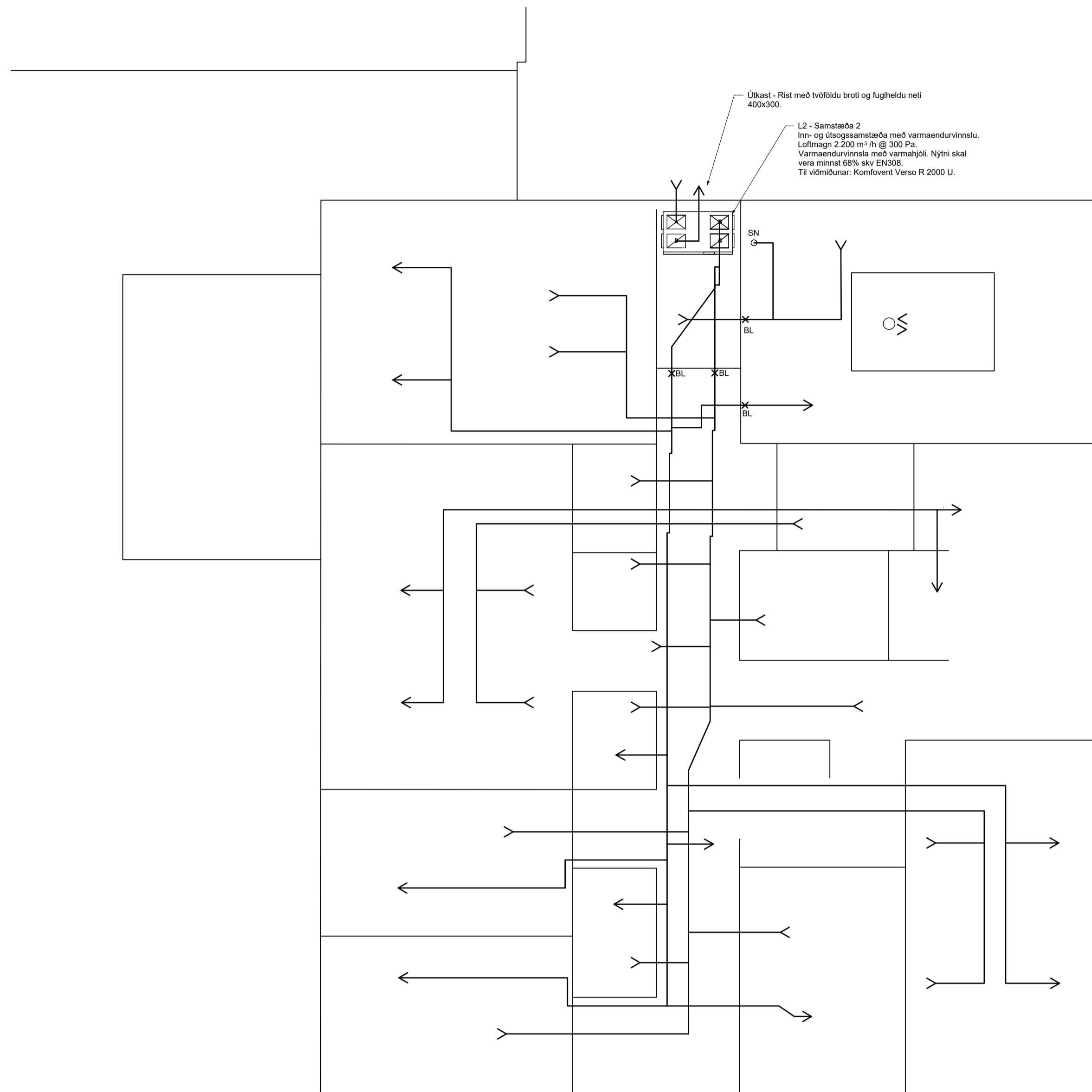
Loftræstikerfi
Snið

TEIKNUNUMÉR 101405 XX_2_55_04	BLADSTÆRÐ A1	HANNAÐ TEIKNAD: KA YFIRFARID: ÖRÞJ	KA/ÖRÞJ
DAGS 12/06/2024	MÆLIKVARÐI Sýndur á teikningu	ÚTGÁFA A	

Útgáfunúmer og dagsetning aðaluppdráttar:
Höfundur: Guðmundur Hjaltason 070966-5579
Höfundasíða: Svava Bragadóttir kt. 201076-4719



1.HÆÐ



2.HÆÐ

Vistað 12.6.2024 17:08:41

Útprintun 17:09:20 e.h.

ÚTG. DAGS. ÚTGÁFUFRILL HANNAÐ TEIKN. YFIRF.

SKÝRINGAR:

Almennt:
Teikningin sýnir loftræstikerfi fyrir viðbyggingu við Íþróttamiðstöðina á Borg. Loftræsisamstæður eru tvær, fyrir sitthvora hæð hússins. Afkast- og inntakstokkar eru varmaeinangraðir. Innblásturs- og útsogstokkar eru eldvarnareinangraðir þar sem það á við.

Lofstokkar og tengistykki eru almennt úr galvanhúðuðu stáli. Sívalir stálstokkar eru spirálvaðir og verksmiðjuframleiddir. Sívol tengistykki eru með gúmmipéttingum. Lofstokkar í jörðu, eru úr PE plasti.

Samstæður:
Samstæðan á neðri hæð er hlótdengd en sú á efri hæð er topptengd. Stæðurnar eru útbúnar varmanýthjólum til endurvinnslu útsogsvarmaorku. Stæðan er með sjálfstæðu stýrikerfi frá framleiðanda með aðgerðavalmynd á skjá en jafnframt útbúin ETHERNET IP tengingu. Hámarksafköst við 300pa ytri mismunaprýsting eru 7.000 m³/klst. Stæðan keyrir á föstum rekstrarafköstum alla daga c.a. 6.000 m³/klst.

Skammstafanir:
ø200 Sívalur loftræstistokkur, 200 mm í þvermál
400 x 250 Kantaður stokkur, 400 mm á breidd og 250 mm á hæð.

BL: Brunaloka
BLS: Stokklásari
EVE: Eldvarnareinangrun
HG: Hjóðgjldra
SL: Stílliloka
SN: Stokkur niður um hæðarskil
SU: Stokkur upp um hæðarskil
Ú: Útsog

Eldvarnir:
Lofstokkar eru eldvarnareinangraðir með 50 mm virbundinni steinull frá brunaloku að brunaskilum.

Loftræsikerfinu er ekki ætlað sérstakt hlutverk í bruna. Brunalokur eru á innblásturs- og útsogstökkum. Gengið skal frá kerfinu þannig að það rýri ekki brunahöfnun né stuðli að útbreiðslu reyks. Brunahöfnun loftræsikerfis skal uppfylla sömu kröfur og brunahöfnun í byggingunni almennt.

KERFISLÝSING:

Loftræsisamstæða notar hitanema í innblásturslofti til að stýra hitun innblásturs. Innblástursloft er hitað með varmanýthjöli.

Við venjulega notkun er innblástursloft hitað með varmaorku útsogslofts með hjálp varmanýthjöls samstæðunnar.



Íþróttamiðstöð á Borg - Viðbygging

Kerfismynd loftræstingar
Grunnmyndir og skýringar

TEIKNINUMER	BLAÐSTÆRD	HANNAÐ	ÓPJ
101405	A1	TEIKNAD:	KA
		YFIRFARID:	ÓPJ
DAGS.	MELKVARÐI	ÚTGÁFA	
12.06.2024	N/A	A	

Útgáfunúmer og dagsetning aðaluppráttar:

Hönnuður:

Hönnunarsjón: