

SKÝRINGAR:

NEYSLUVATNSLAGNIR VERKLÝSING

ALLAR LAGNIR AD TÆKJUM ERU PEX-PÍPUR, GERDAR FYRIR NEYSLUVATN OG SKULU ÞOLA HITTA ALLT AD 70°C OG ÞRÝSTING ALLT AD 10BAR Í 50 ÁR.

LAGNAKERFIÐ ER RÖR Í RÖR KERFI SEM SKAL VERA VOTTAD AF VIÐKOMANDI OPINBERUM AÐILUM.

PLASTPÍPUR SKULU PRÓFADAR SAMKVÆMT REGLURGERÐ UM NEYSLUVATNSLAGNIR. FESTA SKAL LAGNIR VANDLEGA MEÐ 1-1,5M BILI OG HYLJA MED MÚR EDA STEINSTEYPU.

HITALAGNIR:

OFNAR

NOTA SKAL ÞUNNVEGGJA STÁLPIPUR MED ÞRÝSTITENGJUM AÐUR EN PÍPUTENGINGAR ERU HULDAR SKAL ÞRÝSTIPRÓFA MED KÖLDU VATNI OG 6kg/cm² ÞRÝSTINGUR SKAL STANDA Á KERFINU Í 24klst. ÁN ÞESS AD FALLA. EFNÍ OG VINNA SÉ Í SAMRÆMI VID GILDANDI REGLUGERÐ UM HITALAGNIR. HÁMARK Á MILLI FESTINGA SKAL VERA 100 CM.

FRÁRENNSLISLAGNIR:

ÖLL MÁL ERU Í MM AD FRÁSKYLDUM HÆÐARTÖLUM (KÓTUM) SEM ERU Í M. STÆRÐIR Á PÍPUM ER INNRA ÞVERMÁL. UPPGEFNAR HÆÐARTÖLUR (KÓTAR) Á LÖGN ERU Í RENNSLISBOTNI (Þ.E. INNRI BOTN RÖRS). EFNÍ, FRÁGANGUR OG ÖLL VINNA SKAL VERA Í SAMRÆMI VIÐ HOLRÆSAREGLUGERÐ OG ÍSLENSKAN STADAL ÍST 65 UM FRÁRENNSLISLAGNIR. SÉRSTAKLEGA SKAL HÉR NEFNT AÐ 15 CM UNDIR OG KRINGUM ALLAR LAGNIR SKAL VERA STEINALAUS SANDUR. TIL HLIÐAR VIÐ OG OFAN VIÐ JARÐVATNSLAGNIR KOMI DRENMÖL (KORNASTÆRÐ 5-25 MM), SJÁVARNÚIN SÉU NOTUÐ PLASTRÖR. SÉ UM KJALLARA AÐ RÆÐA SKAL NOTA VATNSHLEYPTA GRÚS UPP UNDIR YFIRBORÐ.

BRUNNAR: BRUNNAR Á SKÓLPLÖGN SKULU VERA MEÐ BOTNRÁSUM (ÍSTEYPT RÖR EDA STEYPTAR RÁSIR). BRUNNAR Á REGNVATNSLÖGN SKULU VERA MED MINNST 200 MM SANDFANGI UNDIR ÚTRENNSLISKÓTA.

ÞRÝSTIPRÓFUN ÁLPLAST OG PEXLAGNIR

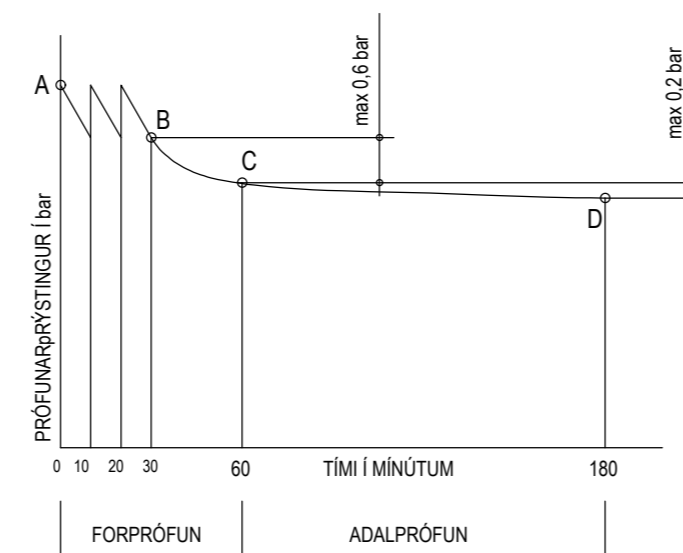
ÞRÝSTIPRÓFID SKAL GERA Í 2 ÁFÖNGUM:

FORPRÓFUN:

EF KOSTUR ER SKAL MÆLIBÚNAÐUR VERA STAÐSETTUR Á LÆGSTA STAÐ KERFISINS. FYLLA SKAL LAGNIR MED VATNI, PASSA SKAL VEL AD EKKERT LOFT SÉ Á KERFINU OG AÐ ÞAÐ SÉ EKKI TENGT VEITU. VATN SKAL NÁ UMHRERFISHITA. AUKA SKAL ÞRÝSTING Á KERFINU UPP Í 1,5 X NOTKUNARÞRÝSTING [A] OG BÍÐA Í 10 MÍN. AUKA SKAL ÞRÝSTING Í 1,5 X NOTKUNARÞRÝSTING OG AFTUR EFTIR 20 MÍN. SKRÁ SKAL ÞRÝSTING EFTIR 30 MÍN [B] OG AFTUR EFTIR 60 MÍN [C] OG MÁ ÞRÝSTINGURINN EKKI Hafa FALLIÐ MEIRA EN 0,6 bar Á ÞEIM TÍMA. FORPRÓFI TELST VERA LOKIÐ MEÐ FULLHÆGJANDI ÁRANGRI EF ENGINN LEKI KEMUR FRAM OG ÞRÝSTINGSFALL SÍÐUSTU 30 MÍNÚTNA ER EKKI YFIR 0,6 bar. [C]

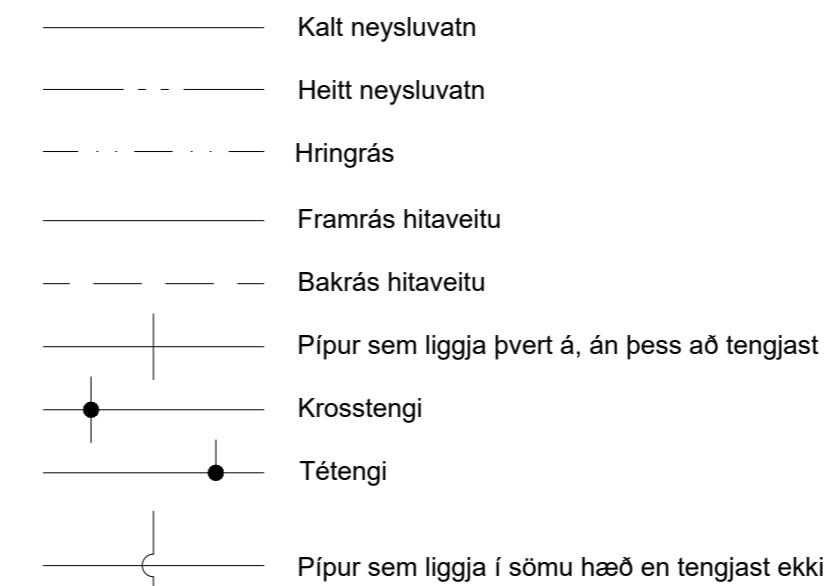
ADALPRÓFUN:

ADALPRÓFUN SKAL FARA FRAM Í BEINU FRAMHALDI AF FORPRÓFUN OG TÍMALENGD ÞESS ER UM 2 KLST. PRÓFÞRÝSTINUR EFRIR FORPRÓF Á TÍMAPUNKTI [C] SKAL SKRÁSETTUR. ADALPRÓFI TELST LOKIÐ MED FULLHÆGJANDI ÁRANGRI EF PRÓFUNARÞRÝSTINGUR FELLUR EKKI MEIRA EN 0,2 bar [D] FRÁ BYRJUNARÞRÝSTINGU PRÓFSINS OG EF ENGIR LEKAR KOMA FRAM. EF ÞRÝSTINGUR FELLUR MEIRA EN 0,2bar MEDAN Á PRÓFI STENDUR VERÐUR AD ENDURTAKA ALLT ADALPRÓFID AFTUR.



Skammstafanir :

HL	=	HANDLAUG
RV	=	RÆSTIVASKUR
SV	=	SKOLVASKUR
EV	=	ELDHÚSVASKUR
SB	=	STURTA
VS	=	SALERNI
BS	=	BRUNASLANGA
ÞV	=	ÞVOTTAVÉL
ÞNF	=	ÞAKNIDURFALL
GNG	=	GÓLFNIDURFALL MED GEGNUMSTREYMI
NF	=	NIDURFALL
ÞS	=	ÞVAGSKÁL
HP	=	HÁPUNKTUR
FS	=	FALLSTAMMAR
BK	=	BOTNKÓTI
TK	=	TOPPKÓTI
RF	=	RYÐFRÍAR PÍPUR
ÚL	=	ÚTLOFTUN
PN	=	PÍPA NIDUR
PU	=	PÍPA UPP
ÍV	=	PÍPA ER INNI VEGG
ÁV	=	PÍPA ER UTANÁ VEGG
SK	=	SKOLKRANI
ÚK	=	ÚTIKRANI



INFLEX DUO



NÁNAR	
Tækniupplýsingar	
Vörunúmer	Stærð
5305001020	INFLEX DUO.PEXRÖR 20+20

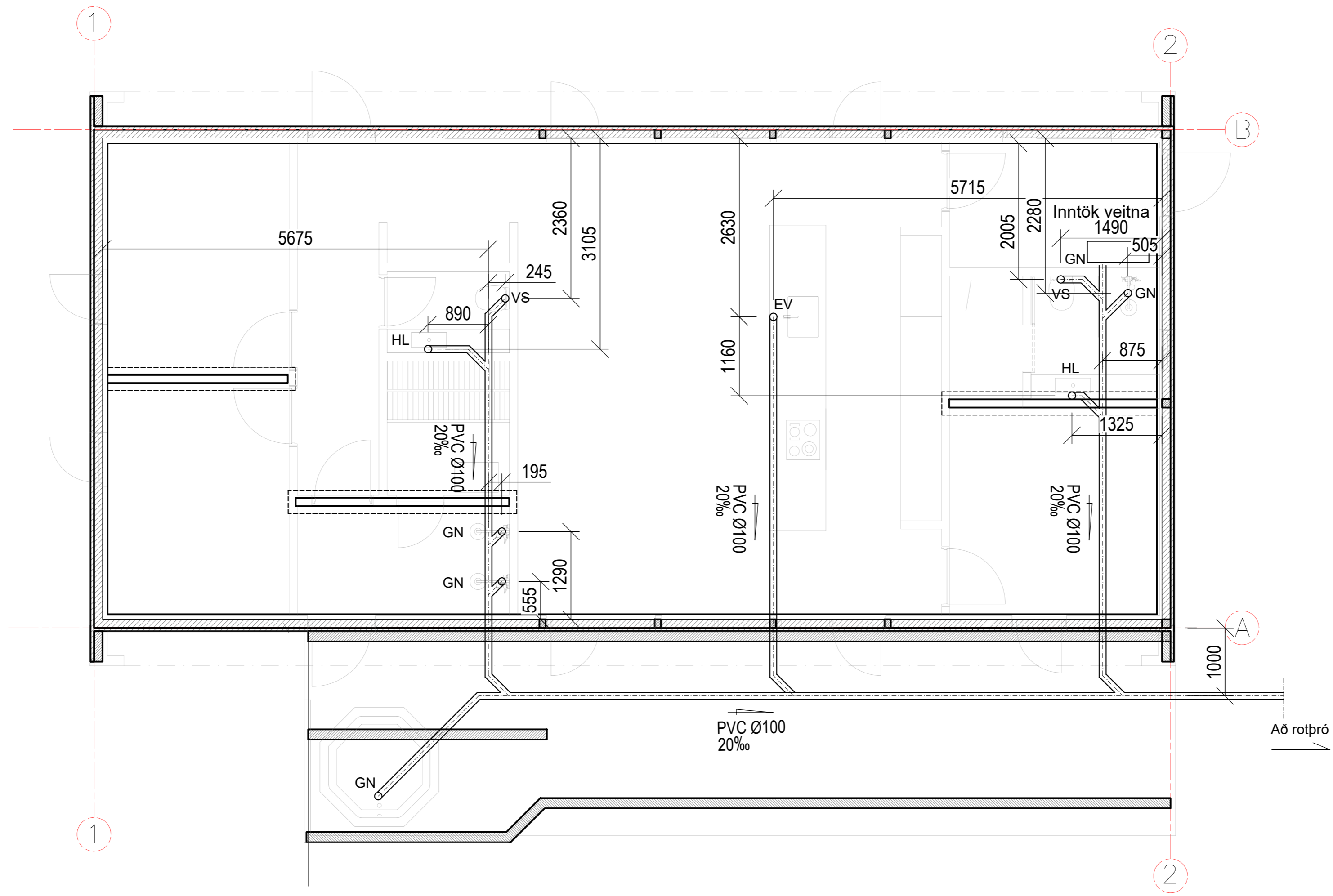


Frá tengistað í aðalhúsihúsi að tengistað í gestahúsi

A Túr og heitt neysluvatn

B Retúr og kalt neysluvatn

		Kristinn Eiríksson 120556-2749 Verkfræðingur Vesturás 54 110 Reykjavík Sími: 846 7110 Póstfang: ke@tensio.is
		Þorleifur Björnsson 030673-3799 Byggingafræðingur BFI Tjarnargata 39 230 RNB Sími: 421 7562 780 4400 Póstfang: tbe@glora.is
MIÐBRAUT 1 GRÍMSNES OG GRAFNINGSHREPPUR		
Lagnir Skýringarblað		HANNAÐ/TEKNI: Þorleifur Björnsson ATH:
KVARN: Sjá teikn.		KT: 030673-3799 REYKJAVÍK 01.2024
VERNRN:		BR:



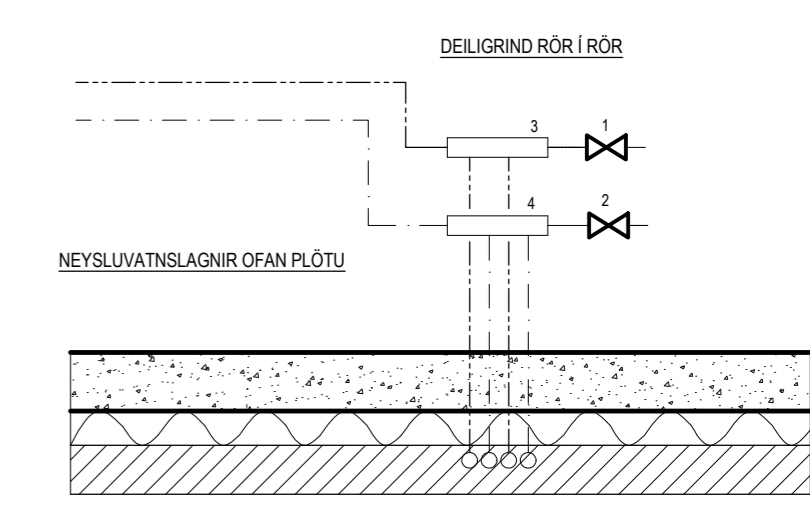
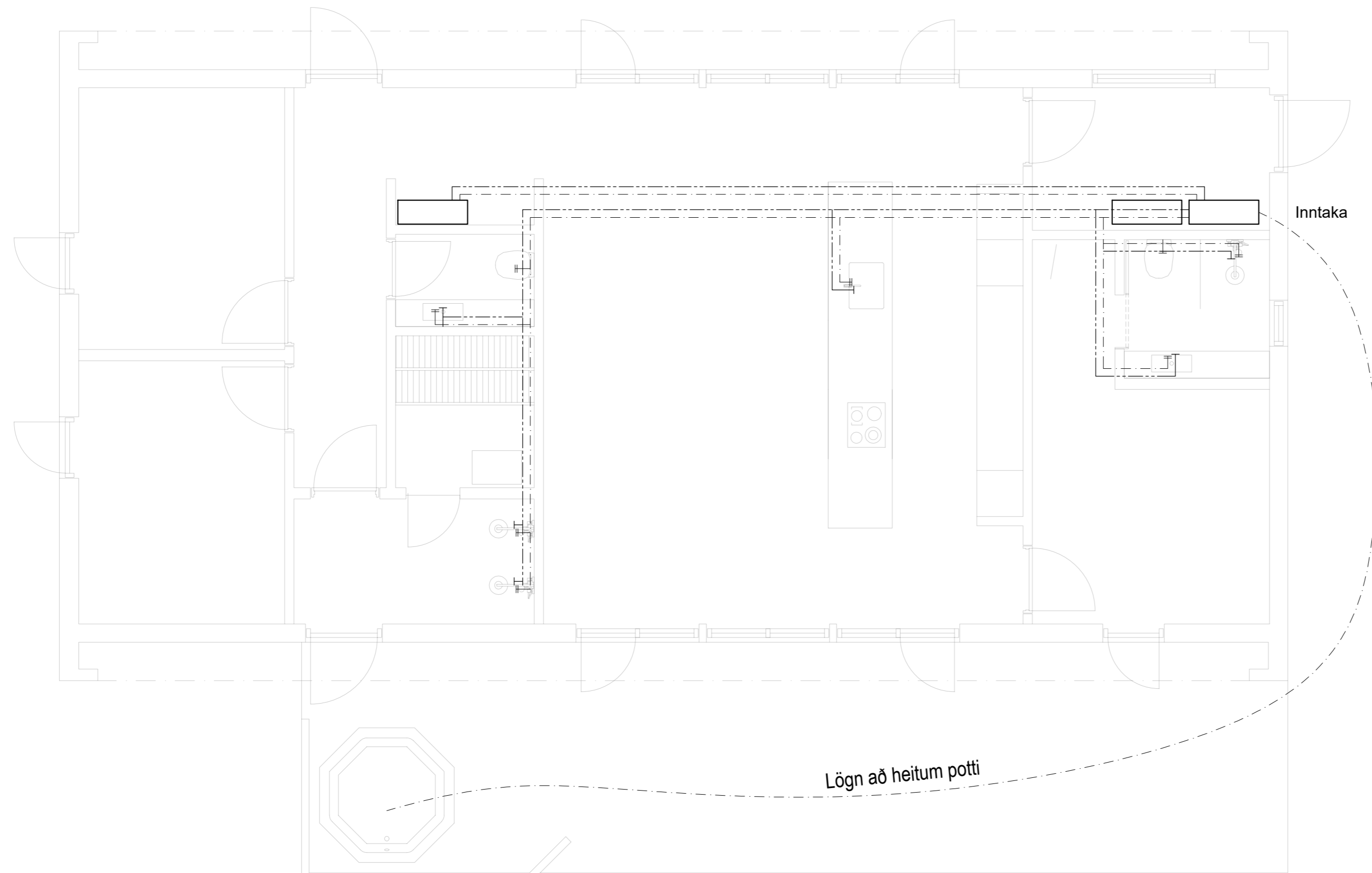
Skýringar

Sjá almennar skýringar á skýringarblaði
Öll mál eru í mm

Grunnmynd frárennsli

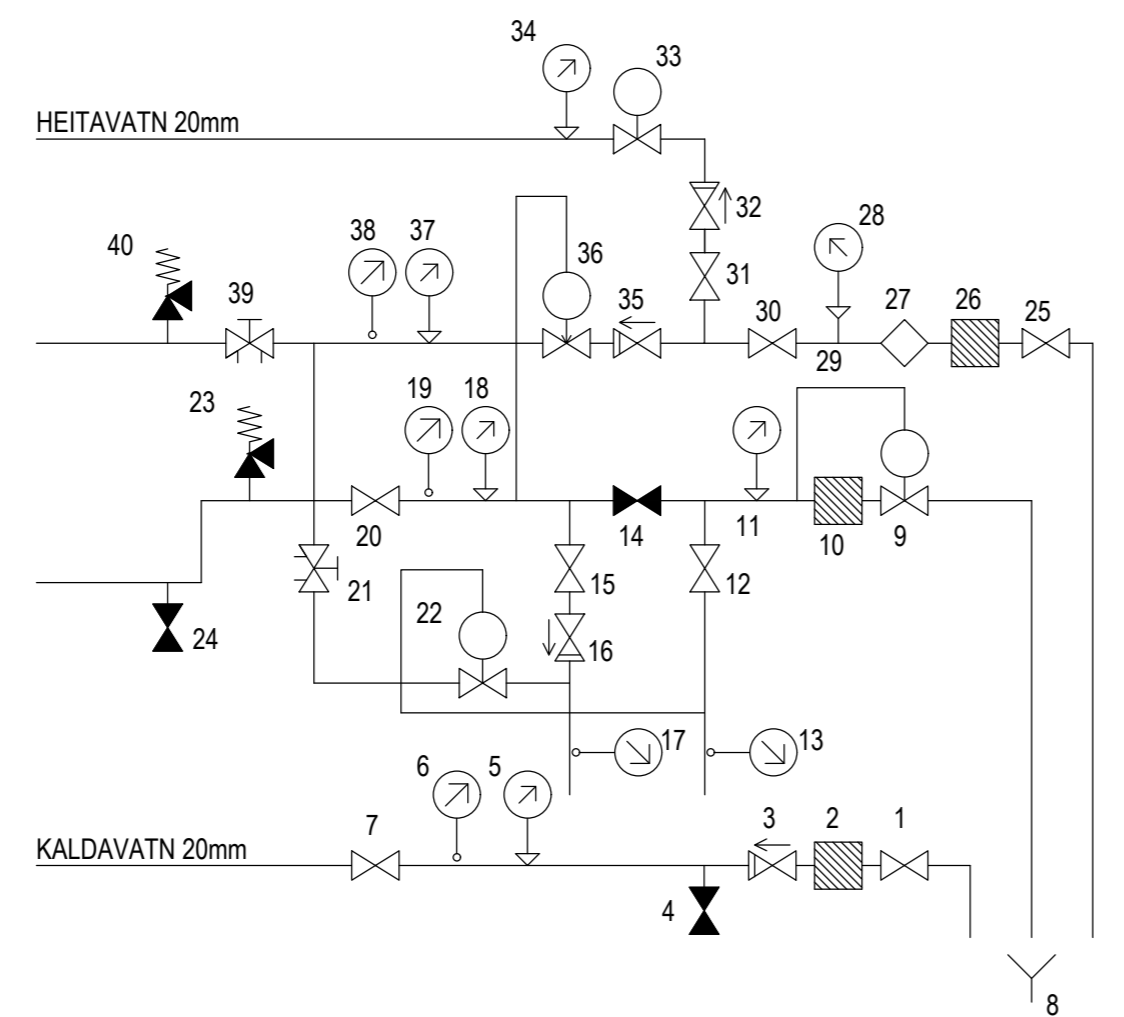
Mkv: 1:50

BR. DAGS. BREYTING		REKIN. TEKIN.	
		Kristinn Eiríksson 120556-2749 Verkfræðingur Vesturás 54 110 Reykjavík Sími: 846 7110 Póstfang: ke@tensio.is	
		Þorleifur Björnsson 030673-3799 Byggingafræðingur BFI Tjarnargata 39 230 RNB Sími: 421 7562 780 4400 Póstfang: tbe@glora.is	
MIÐBRAUT 1 GRÍMSNES OG GRAFNINGSHREPPUR			
Grunnmynd Frárennisslaginn		HANNAÐ/TEKIN: Þorleifur Björnsson ATH:	
KVARNR: Sjá teikn.		KT: 030673-3799 REYKJAVÍK 01.2024	
VERNRNR:		BR:	



- SKÝRINGAR**
1. STOPPLOKI ø20 UPPBLANDAD HEITT VATN
 2. STOPPLOKI ø20 KALT VATN
 3. DEILIRÖR FYRIR HEITT VATN
 4. DEILIRÖR FYRIR KALT VATN

Grunnmynd
Mkv: 1:50



TÆKJALISTI

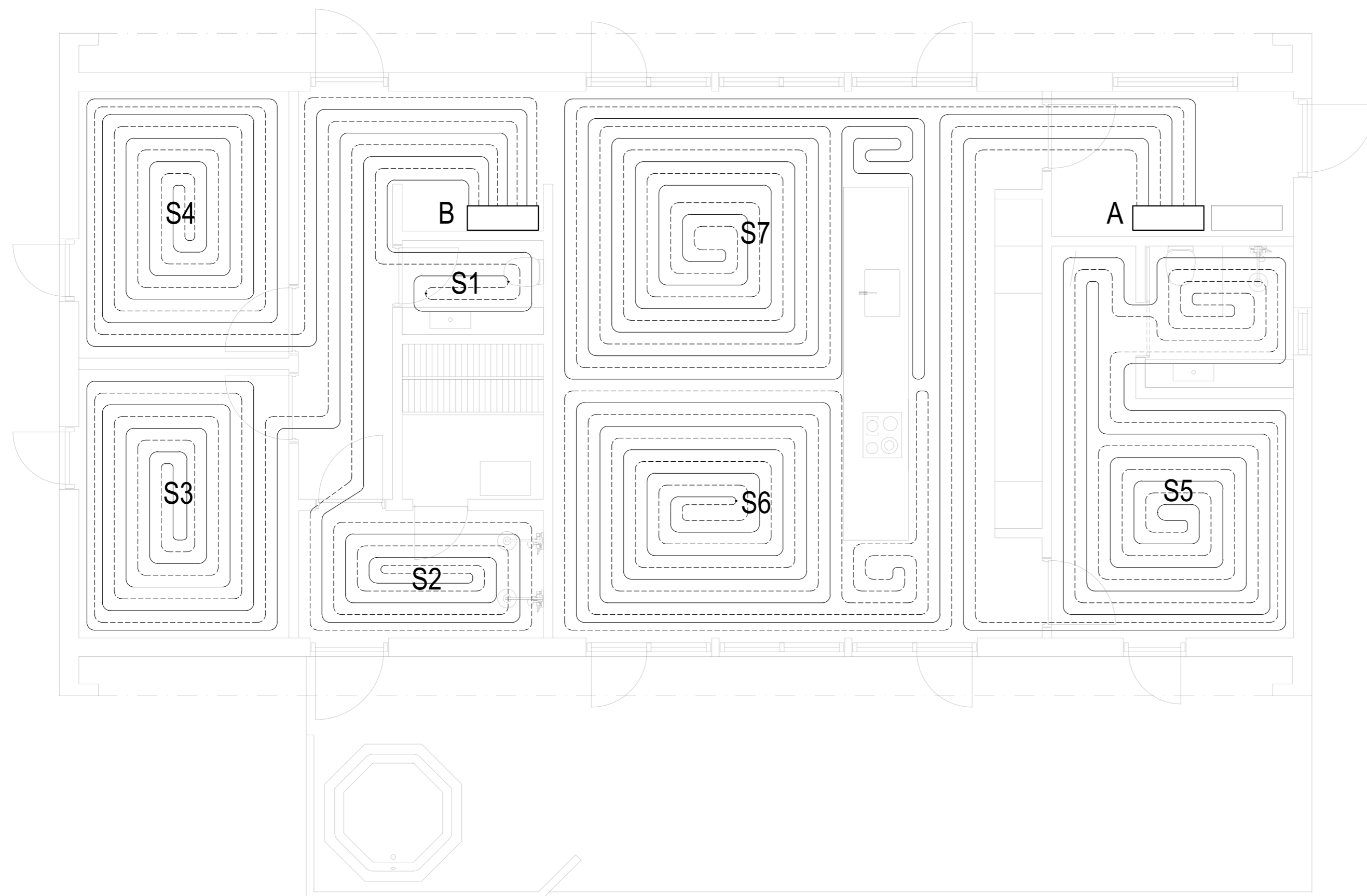
1. 20mm INNTAKSLOKI FRÁ VEITU
2. SÍA FRÁ VEITU
3. EINSTEFNULOKI
4. TÆMINGARLOKI
5. ÞRÝSTIMÆLIR 0-10 BAR
6. HITAMÆLIR 0-60°C
7. STOPPLOKI
8. AFFALL HITAVEITU Ø40 PEH
9. 15mm SLAUFULOKI
10. SÍA
11. ÞRÝSTIMÆLIR 0-10 BAR
12. STOPPLOKI
13. HITAMÆLIR 0-60°C
14. STOPPLOKI
15. STOPPLOKI
16. EINSTEFNULOKI
17. HITAMÆLIR 0-60°C
18. ÞRÝSTIMÆLIR 0-10 BAR
19. HITAMÆLIR 0-60°C
20. STOPPLOKI
21. ÞJÓNUSTULOKI/STRENGLOKI
22. HITASTÝRÐURLOKI
23. ÖRYGGISLOKI, TENGIST NIÐURFALLI Í GÓLFI 15mm, 6 BAR
24. TÆMINGARLOKI
25. INNTAKSLOKI FRÁ VEITU
26. SÍA FRÁ VEITU
27. VATNSMÆLIR FRÁ VEITU
28. ÞRÝSTIMÆLIR 0-10 BAR
29. MÆLISTÚTUR - EIGN VEITU
30. STOPPLOKI - EIGN VEITU
31. STOPPLOKI
32. EINSTEFNULOKI
33. ÞRÝSTIMINNKARI
34. ÞRÝSTIMÆLIR 0-10 BAR
35. EINSTEFNULOKI
36. ÞRÝSTJAFNARI
37. ÞRÝSTIMÆLIR 0-10 BAR
38. HITAMÆLIR 0-100°C
39. ÞJÓNUSTULOKI/STRENGLOKI
40. ÖRYGGISLOKI, TENGIST NIÐURFALLI Í GÓLFI 15mm, 6 BAR

TENGIRIND - ÁN VARMASKIPTIS

Skýringar

Sjá almennar skýringar á skýringarblaði
Öll mál eru í mm

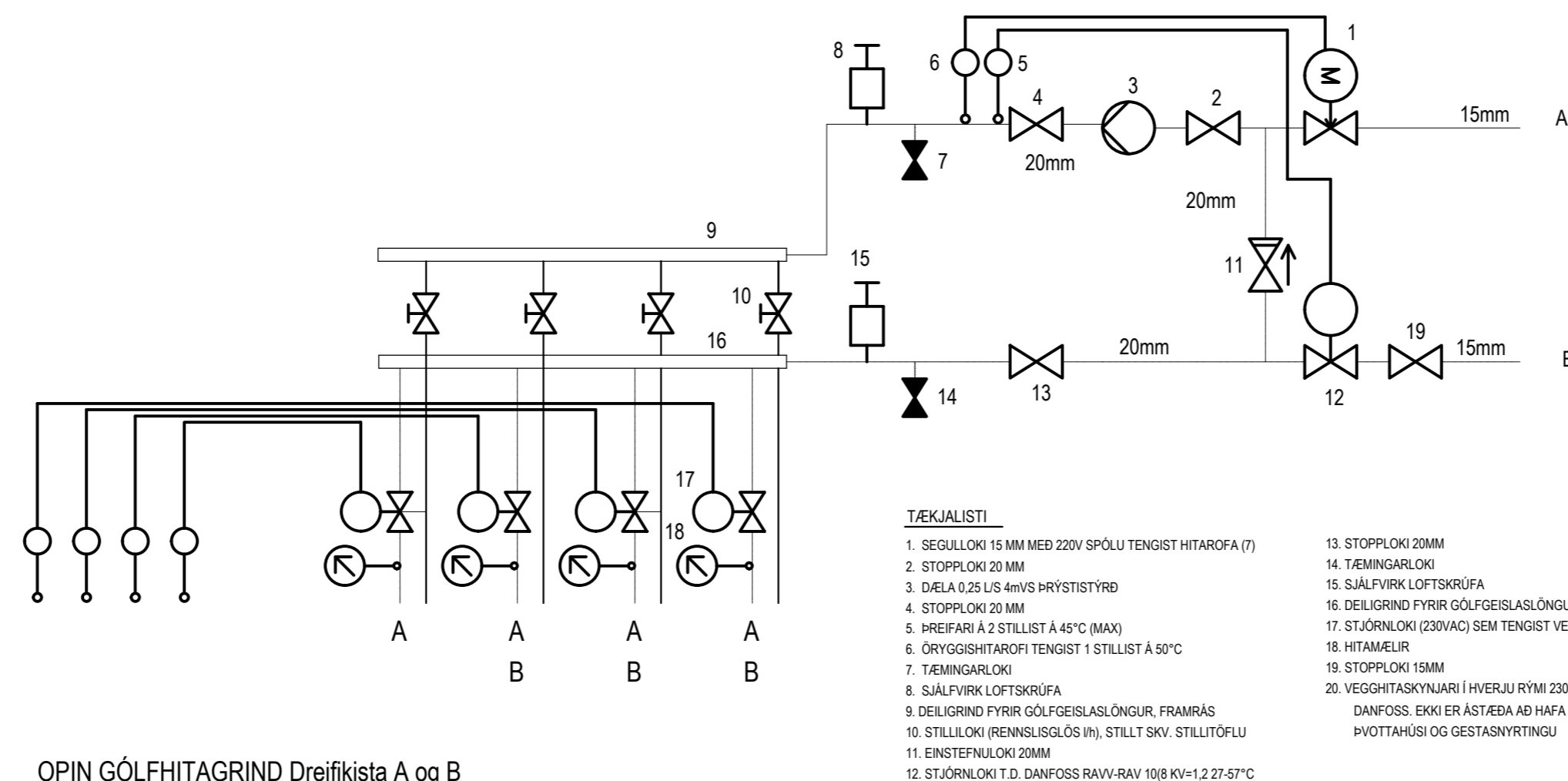
		Kristinn Eiríksson 120556-2749 Verkfræðingur Vesturás 54 110 Reykjavík Sími: 846 7110 Póstfang: ke@tensio.is
		Þorleifur Björnsson 030673-3799 Byggingafræðingur BFI Tjarnargata 39 230 RNB Sími: 421 7562 780 4400 Póstfang: tbe@glora.is
MIÐBRAUT 1 GRÍMSNES OG GRAFNINGSHREPPUR		
Neysluvatnstaginnir		HANNAÐ/TEKIN: Þorleifur Björnsson ATH:
KVARNR: Sjá teikn.		KT: 030673-3799 REYKJAVÍK: 01.2024
VERNNR:		BR:



Tafla yfir innsteyptar hitalagnir

Nr. slaufu	Lengd [m]	Þvermál [mm]	Fjarlægð milli röra [mm]	Orkuþörf [W]
S1	16	15	150	160
S2	48	15	150	480
S3	73	15	150	730
S4	74	15	150	740
S5	110	15	150	1100
S6	113	15	150	1130
S7	113	15	150	1130
Summa	547			5470



Grunnmynd hitalagnir
Mkv: 1:50



OPIN GÖLFHITAGRIND Dreifikista A og B

Skýringar

Sjá almennar skýringar á skýringarblaði
Öll mál eru í mm

 TENSIO	Kristinn Eiríksson 120556-2749 Verkfræðingur Vesturás 54 110 Reykjavík Sími: 846 7110 Póstfang: ke@tensio.is
 GLÓRA <small>HÖNNUN RÁÐGJÖF AÆTLANIR</small>	Þorleifur Björnsson 030673-3799 Byggingafræðingur BFI Tjarnargata 39 230 RNB Sími: 421 7562 780 4400 Póstfang: tbe@glora.is
MIÐBRAUT 1 GRÍMSNES OG GRAFNINGSHREPPUR	
Hitalagnir	HANNAÐ/TEKIN: Þorleifur Björnsson ATH:
KVARNR: Sjá teikn.	KT: 030673-3799 REYKJAVÍK 01.2024
VERNRNR:	BR: