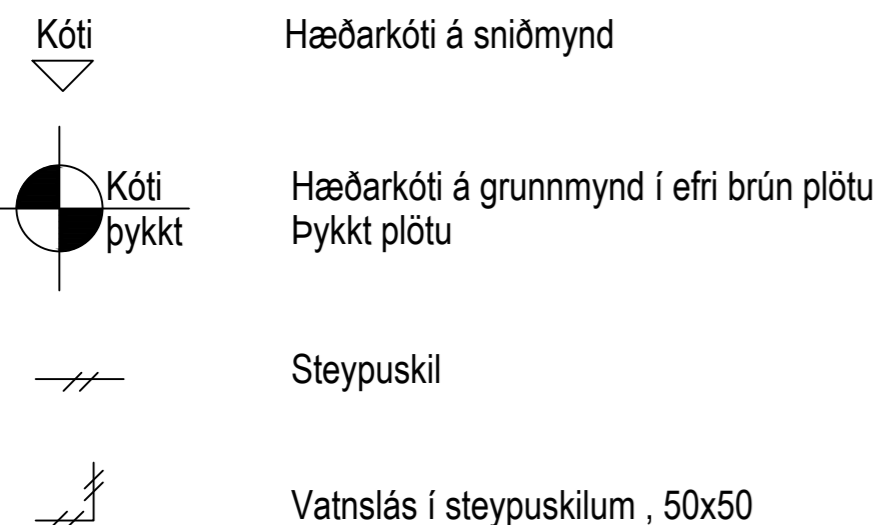


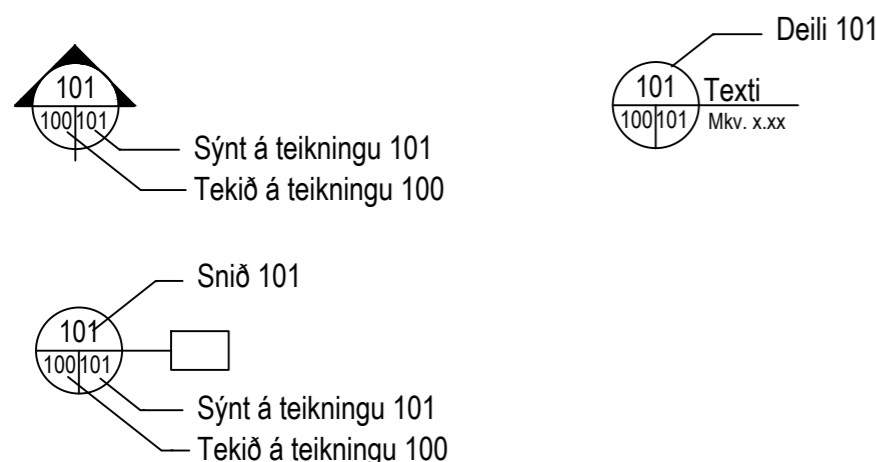
Almennar skýringar

Kótar eru í metrum

Öll mál eru í mm nema annað sé tekið fram

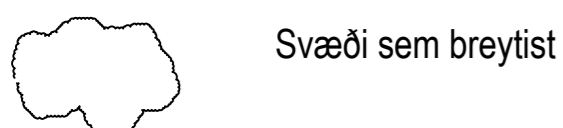


Skýringartákn við sniðmyndir og deili



V1 Númer veggja, bita og súlna (hér er veggur nr 1, biti nr. 2 og súla nr. 3)
B2
S3 Á grunnmyndum eru númerin staðsett við þá hlið sem eru sýnd á hliðarmyndum

B1 Tákn fyrir breytingu



Álagsforsendur

Notálag

Notálag er reiknað samkvæmt ENV 1991-2-1:1995

Notálag á botnplötur : 30.0 kN/m²

Snjóálag

Snjóálag er reiknað samkvæmt ENV 1991-2-3:1995

Grunngildi snjóálgas er 2.1 kN/m². Snjóálagssvæði 1.

Snjóálag er 1 kN/m²

Vindálag

Vindálag er reiknað samkvæmt ENV 1991-2-4 : 1995

Grunngildi vindálags er 1,88 kN/m²

Jarðskjálftaálag

Grunngildi jarðskjálftaálags er reiknað samkvæmt þjóðarskjali með FS ENV 1998 -1-1 : 1994

Grunnhróðun jarðskjálftaálags er 02g

Jarðskjálftaálag er reiknað samkvæmt EC8

Grundun

Mesta álag á klöpp er 1,5 Mpa

Steinsteypa

Almenn ákvæði eru FS ENV 1992 og FS ENV 206. Steypa skal uppfylla ákvæði Byggingarreglugerðar varðandi alkálivirkni. Steypa skal vera veðrunarþolin skv. Byggingareglugerð.

Steypugerð

Undirstöður	C25/30
Botnplata	C25/30
Steyptir veggir	C25/30
Steyptar súlur	C25/30
Steyptir bitar	C25/37
Steyptar milliplötur	C25/37

Steypugæði C35/45 er notuð í mannvirki þar sem yfirborð steypunnar er ekki varið sérstaklega. Í mannvirki sem er snertingu við saltvatn, þar sem sýnt er teikningum og annars staðar þar sem eftirlitsmaður eða hönnuður óskar.

Kröfur um steypugæði

Styrkleikaflokkur	C25/30	C30/37
Sementsmagn (kg/m ³)	350	340
Loftinnihald (%)	7-8	>5
Kornastærð D _{max}	16	22
Sigmálsflokkur	54	54
Vatnssementstala(v/s)	< 0.55	< 0.5

Steypumót

Nákvæmiskröfur :	Undirstöður, stærð og staðsetning	+/- 15mm
	Stærð annarra steyptra hluta	+/- 3mm
	Staðsetning annarra steyptra hluta	+/- 5mm
	Kótar	+/- 3mm
	Misgengi í steypuskilum	+/- 2mm
	Staðsetning glugga og hurðaoapa	+/- 2mm

Frávik frá 3 m réttsekið lögð á steyptan flöt :

Bitar, veggir og súlur	+/- 15mm
Vélsliðaþar steyptra plötur	+/- 3mm
Gólf og plötur undir ilögn	+/- 5mm

Bitar- og plötumót skulu hafa yfirhæð L/300 af fjarlægð milli fastra punkta
Titra skal alla steypu

Járnabending.

Almenn ákveði eru í FS ENV-1992: og FS ENV-10080:1995

Gæðakröfur

Steypstyrktarstál merkt K á teikningum er kambstál og skal uppfylla eftirfarandi kröfur.

flotspenna fyk	500 Mpa
Seigla: Brotspenna/flotspenna	> 1,08
Brotlenging	5%
Allt kamstál ska vera suðuhæft	

Bendistál skal vera hreint og án lausrar ryð- og völsunarhúðar
Leggja skal fram framleiðsluvottorð

Steypuhula

Undirstöður	50 mm
Botnplata, steyp á fyllingu	50 mm
Botnplata, steyp á einangrun	30 mm
Steyptar plötur innandyra	20 mm
Steyptar plötur utandyra	30 mm
Útveggir einangraðir að utan	20 mm
Útveggir, einangradir að innan	30 mm
Steyptir innveggir	20 mm
Bitar, utandyra	30 mm
Bitar, innandyra	20 mm
Súlur, utandyra	30 mm
Súlur, innandyra	20 mm

Skeytilengdir bendistáls

K8	400 mm
K10	500 mm
K12	600 mm
K16	800 mm
K20	1000 mm
K25	1200 mm

Beyging bendistáls

d= þvermál stangar
D = þvermál beygjuskífu

Þvermál beygjuskífu skal ekki vera minna en efrifarandi :

d < 16 mm : D = 4d

d < 20 mm : D = 7d

Steypuvirki

Eiginleikar og framleiðsla steinsteypu skal vera í samræmi við kröfur ÍST EN 206-1:2000, A1:2004 og A2:2005

Ennfremur skal steinsteypa og niðurlögn hennar vera í samræmi við gildandi kröfur

ÍST 10:1971 Steinsteypa I. og II. hluti

ÍST 14:1989 Steinsteypuvirki

Stálvirki

Stálgæði, suðutákn og suðuvinna :

Allt stál skal uppfylla a.m.k. styrkleika - og flokkunarkröfu S235JRG2 skv. ÍST EN 10025:1990 og A1:1993

Boltar og rær skulu vera í gæðaflokki 8.8 skv. DIN ISO 898, Tell 1

Allar suður skulu vera a.m.k í flokki C skv. ÍST EN 25871

Suðumenn skulu hafa tilskilin réttindi frá löntæknistofnun Íslands

Minnsta leyfilega kverksuða er 4 mm

Suðuefni skal a.m.k. vera jafn gott því efni sem verið er að sjóða saman, bæði hvað varðar styrk og seiglu

Allt stál skal vera heitsinkhúðað > 120 um og fyrir heitsinkhúðun skal það sandblásið með hreinleika > Sa 2,5 skv. ISO 8501-1:1999 og hrjúfleiki að lágmarki " Medium " G skv. ISO 8503;1 - 4

Trévirki

Allt timbur burðarvirki skal vera styrkleikaflokki K18 (T1 , C18) skv. ECS: FS EN 1995

Aðrir burðarviðir mega vera úr venjulegu byggingatimbri K18 (C18)

Þar sem timbur liggur að steypu skal setja tjörupappa á milli eða nota þrýstigagnvarið timbur.



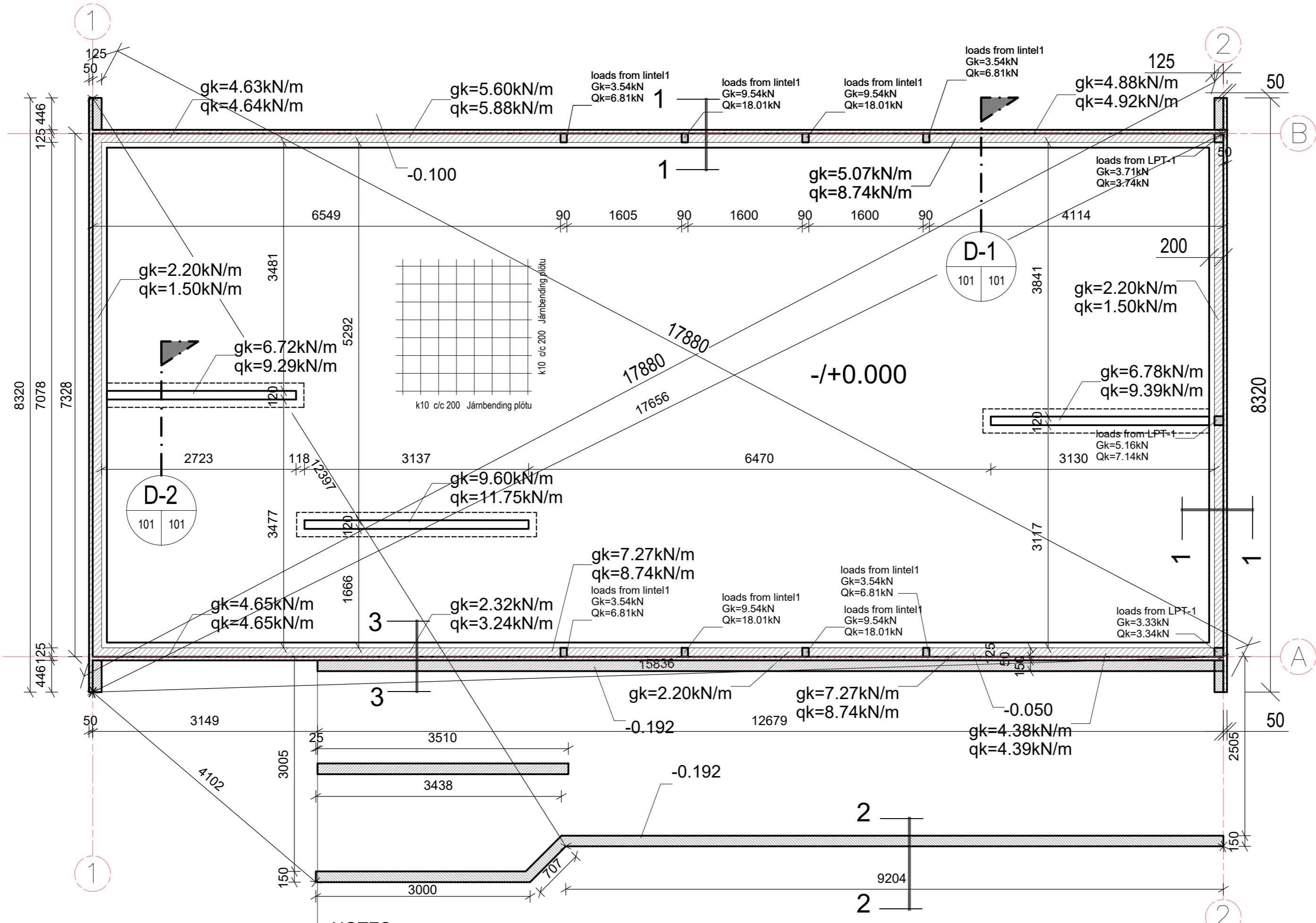
Kristinn Eiríksson 12056-2749
Verkfæðingur
Vesturás 54 110 Reykjavík
Sími: 846 7110
Póstfang: ke@tensio.is



Þorleifur Björnsson 030673 3799
Byggingafræðingur BFI
Tjarnargata 39 230 RNB
Sími: 421 7562 780 4400
Póstfang: tbe@glora.is

MIÐBRAUT 1
GRÍMSNES OG GRAFNINGSHREPPUR

Skýringarblað	MANNADEIKN: Þorleifur Björnsson
	ATH:
	KT: 030673-3799
KVARNR: REYKJAVÍK	01.2024
VERNRN: BIR:	

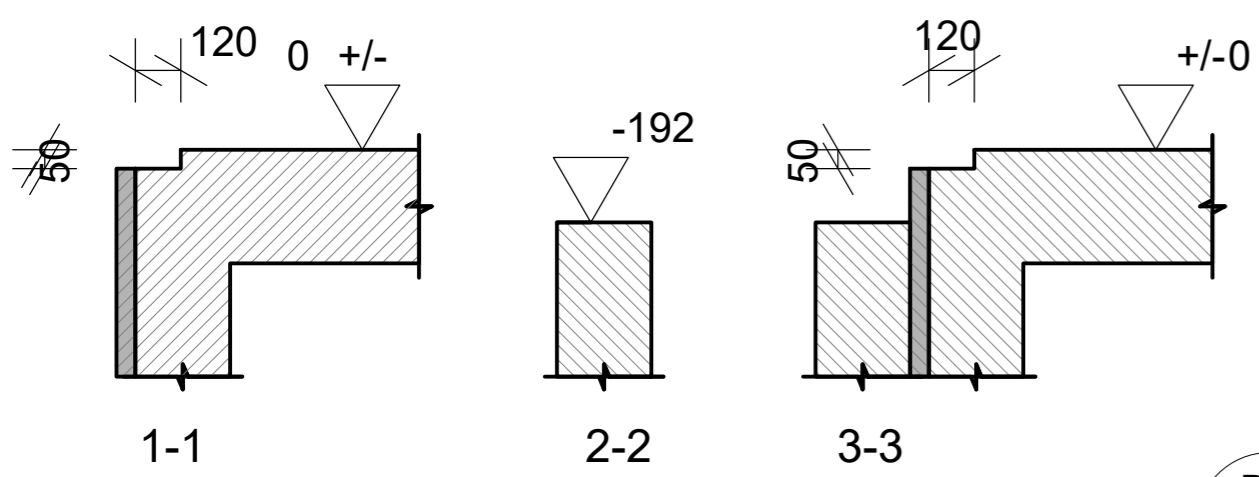


NOTES:
1) All loads given are normative loads;

Skýringar
Öll mál eru í mm
Sjá almennar skýringar á skýringarblaði

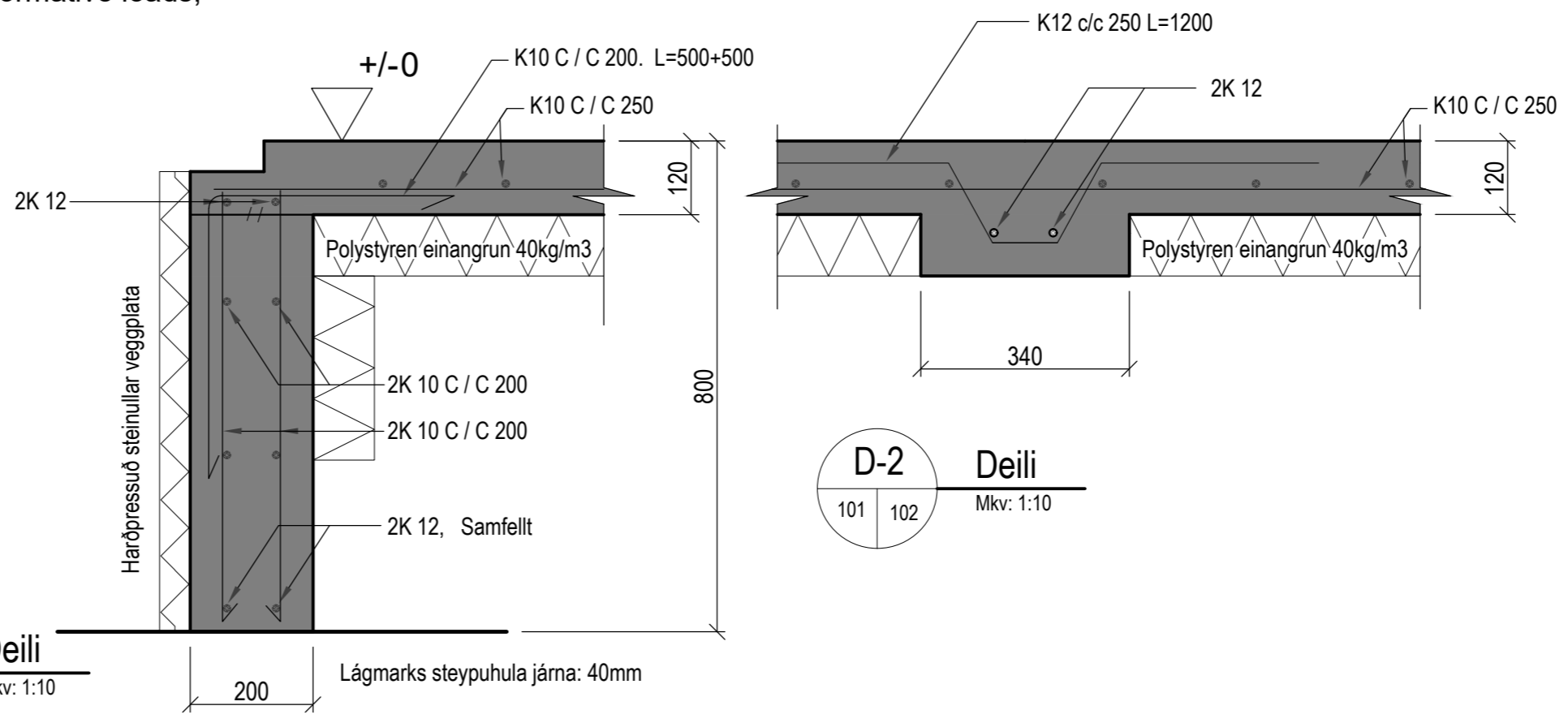
Grunnmynd sökkla

Mkv: 1:50



Hæðir á plötu, plötubrún og undirstaðna fyrir sólpáll
Mkv: 1:20

D-1 Deili
Mkv: 1:10



D-2 Deili
Mkv: 1:10

BR. DAGS. BREYTING		REKNI. TEKN.	
		Kristinn Eiríksson 120556-2749 Verkfræðingur Vesturás 54 110 Reykjavík Sími: 846 7110 Póstfang: ke@tensio.is	
		Þorleifur Björnsson 030673-3799 Byggingafræðingur BFI Tjarnargata 39 230 RNB Sími: 421 7562 780 4400 Póstfang: tbe@glora.is	
		HÖNNUN RÁÐGJAF AÆTLANIR	
MIÐBRAUT 1 GRÍMSNES OG GRAFNINGSHREPPUR			
Undirstöður	HANNAÐ/TEKN.	Þorleifur Björnsson	
KVARNR.	KT.	030673-3799	
VERNRN.	REYKJAVÍK	01.2024	BR.