

SKÝRINGAR:

NEYSLUVATNSLAGNIR VERKLÝSING

ALLAR LAGNIR AD TÆKJUM ERU PEX-PÍPUR, GERDAR FYRIR NEYSLUVATN OG SKULU ÞOLA HITTA ALLT AD 70°C OG ÞRÝSTING ALLT AD 10BAR Í 50 ÁR.

LAGNAKERFIÐ ER RÖR Í RÖR KERFI SEM SKAL VERA VOTTAD AF VIÐKOMANDI OPINBERUM AÐILUM.

PLASTPÍPUR SKULU PRÓFADAR SAMKVÆMT REGLURGERÐ UM NEYSLUVATNSLAGNIR. FESTA SKAL LAGNIR VANDLEGA MEÐ 1-1,5M BILI OG HYLJA MED MÚR EDA STEINSTEYPU.

HITALAGNIR:

OFNAR

NOTA SKAL ÞUNNVEGGJA STÁLPIPUR MED ÞRÝSTITENGJUM AÐUR EN PÍPUTENGINGAR ERU HULDAR SKAL ÞRÝSTIPRÓFA MED KÖLDU VATNI OG 6kg/cm² ÞRÝSTINGUR SKAL STANDA Á KERFINU Í 24klst. ÁN ÞESS AD FALLA. EFNÍ OG VINNA SÉ Í SAMRÆMI VID GILDANDI REGLUGERÐ UM HITALAGNIR. HÁMARK Á MILLI FESTINGA SKAL VERA 100 CM.

FRÁRENNSLISLAGNIR:

ÖLL MÁL ERU Í MM AD FRÁSKYLDUM HÆÐARTÖLUM (KÓTUM) SEM ERU Í M. STÆRÐIR Á PÍPUM ER INNRA ÞVERMÁL. UPPGEFNAR HÆÐARTÖLUR (KÓTAR) Á LÖGN ERU Í RENNSLISBOTNI (Þ.E. INNRI BOTN RÖRS). EFNÍ, FRÁGANGUR OG ÖLL VINNA SKAL VERA Í SAMRÆMI VIÐ HOLRÆSAREGLUGERÐ OG ÍSLENSKAN STADAL ÍST 65 UM FRÁRENNSLISLAGNIR. SÉRSTAKLEGA SKAL HÉR NEFNT AÐ 15 CM UNDIR OG KRINGUM ALLAR LAGNIR SKAL VERA STEINALAUS SANDUR. TIL HLIÐAR VIÐ OG OFAN VIÐ JARÐVATNSLAGNIR KOMI DRENMÖL (KORNASTÆRÐ 5-25 MM), SJÁVARNÚIN SÉU NOTUÐ PLASTRÖR. SÉ UM KJALLARA AÐ RÆÐA SKAL NOTA VATNSHLEYPTA GRÚS UPP UNDIR YFIRBORÐ.

BRUNNAR: BRUNNAR Á SKÓLPLÖGN SKULU VERA MEÐ BOTNRÁSUM (ÍSTEYPT RÖR EDA STEYPTAR RÁSIR). BRUNNAR Á REGNVATNSLÖGN SKULU VERA MED MINNST 200 MM SANDFANGI UNDIR ÚTRENNSLISKÓTA.

ÞRÝSTIPRÓFUN ÁLPLAST OG PEXLAGNIR

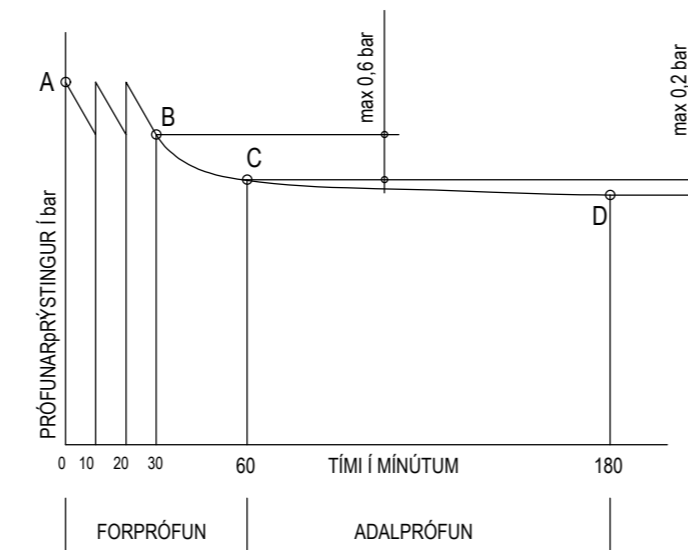
ÞRÝSTIPRÓFID SKAL GERA Í 2 ÁFÖNGUM:

FORPRÓFUN:

EF KOSTUR ER SKAL MÆLIBÚNAÐUR VERA STAÐSETTUR Á LÆGSTA STAÐ KERFISINS. FYLLA SKAL LAGNIR MED VATNI, PASSA SKAL VEL AD EKKERT LOFT SÉ Á KERFINU OG AÐ ÞAÐ SÉ EKKI TENGT VEITU. VATN SKAL NÁ UMHRERFISHITA. AUKA SKAL ÞRÝSTING Á KERFINU UPP Í 1,5 X NOTKUNARÞRÝSTING [A] OG BÍÐA Í 10 MÍN. AUKA SKAL ÞRÝSTING Í 1,5 x NOTKUNARÞRÝSTING OG AFTUR EFTIR 20 MÍN. SKRÁ SKAL ÞRÝSTING EFTIR 30 MÍN [B] OG AFTUR EFTIR 60 MÍN [C] OG MÁ ÞRÝSTINGURINN EKKI HAFNA FALLIÐ MEIRA EN 0,6 bar Á ÞEIM TÍMA. FORPRÓFI TELST VERA LOKIÐ MEÐ FULLHÆGJANDI ÁRANGRI EF ENGINN LEKI KEMUR FRAM OG ÞRÝSTINGSFALL SÍÐUSTU 30 MÍNÚTNA ER EKKI YFIR 0,6 bar. [C]

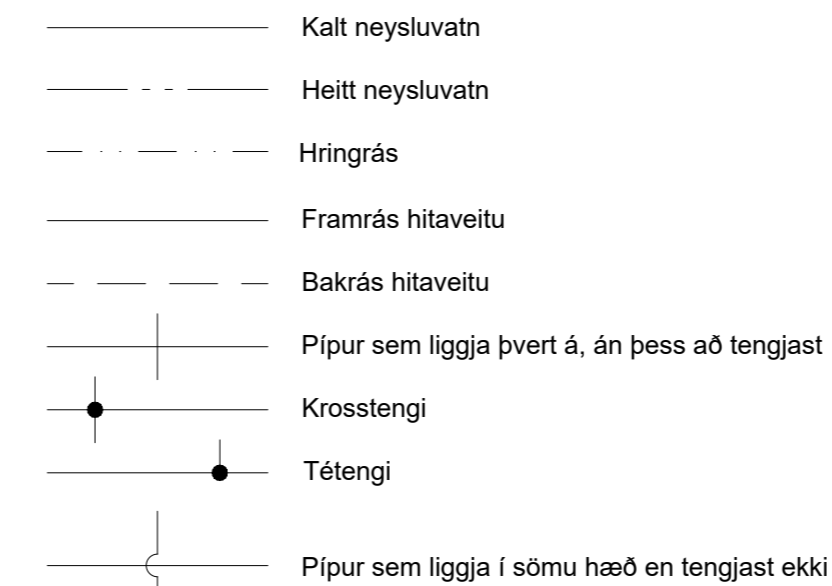
ADALPRÓFUN:

ADALPRÓFUN SKAL FARA FRAM Í BEINU FRAMHALDI AF FORPRÓFUN OG TÍMALENGD ÞESS ER UM 2 KLST. PRÓFÞRÝSTINGUR EFRIR FORPRÓF Á TÍMAPUNKTI [C] SKAL SKRÁSETTUR. ADALPRÓFI TELST LOKIÐ MED FULLHÆGJANDI ÁRANGRI EF PRÓFUNARÞRÝSTINGUR FELLUR EKKI MEIRA EN 0,2 bar [D] FRÁ BYRJUNARÞRÝSTINGU PRÓFSINS OG EF ENGIR LEKAR KOMA FRAM. EF ÞRÝSTINGUR FELLUR MEIRA EN 0,2bar MEDAN Á PRÓFI STENDUR VERDUR AD ENDURTAKA ALLT ADALPRÓFID AFTUR.



Skammstafanir :

HL	=	HANDLAUG
RV	=	RÆSTIVASKUR
SV	=	SKOLVASKUR
EV	=	ELDHÚSVASKUR
SB	=	STURTA
VS	=	SALERNI
BS	=	BRUNASLANGA
ÞV	=	ÞVOTTAVÉL
ÞNF	=	ÞAKNIDURFALL
GNG	=	GÓLFNIDURFALL MED GEGNUMSTREYMI
NF	=	NIDURFALL
ÞS	=	ÞVAGSKÁL
HP	=	HÁPUNKTUR
FS	=	FALLSTAMMAR
BK	=	BOTNKÓTI
TK	=	TOPPKÓTI
RF	=	RYÐFRÍAR PÍPUR
ÚL	=	ÚTLOFTUN
PN	=	PÍPA NIDUR
PU	=	PÍPA UPP
ÍV	=	PÍPA ER INNI VEGG
ÁV	=	PÍPA ER UTANÁ VEGG
SK	=	SKOLKRANI
ÚK	=	ÚTIKRANI



INFLEX DUO



NÁNAR	
Tækniupplýsingar	
Vörunúmer	Stærð
5305001020	INFLEX DUO.PEXRÖR 20+20

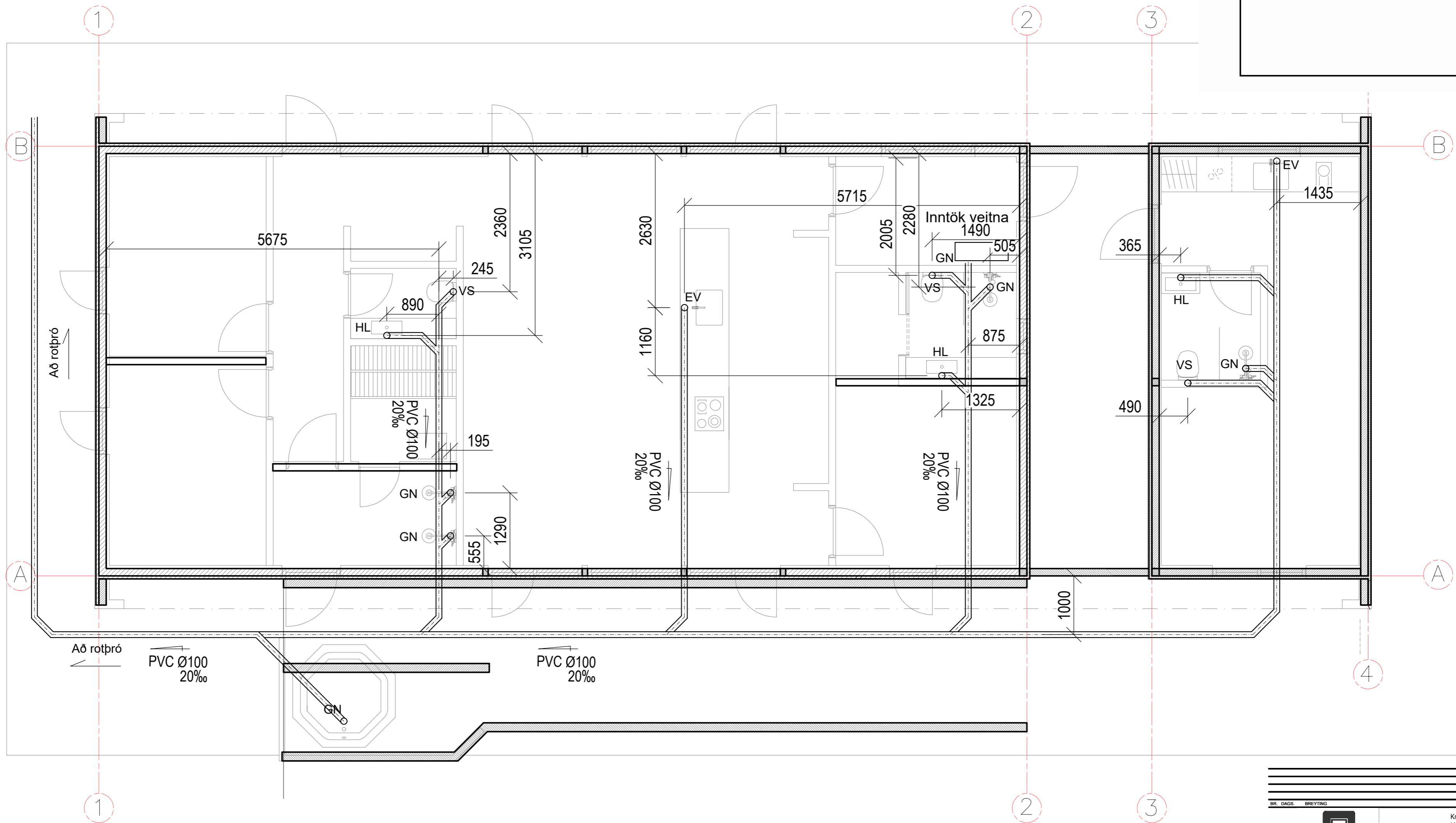
(A) (B)

Frá tengistað í aðalhúsi að tengistað í gestahúsi



(A) Túr og heitt neysluvatn

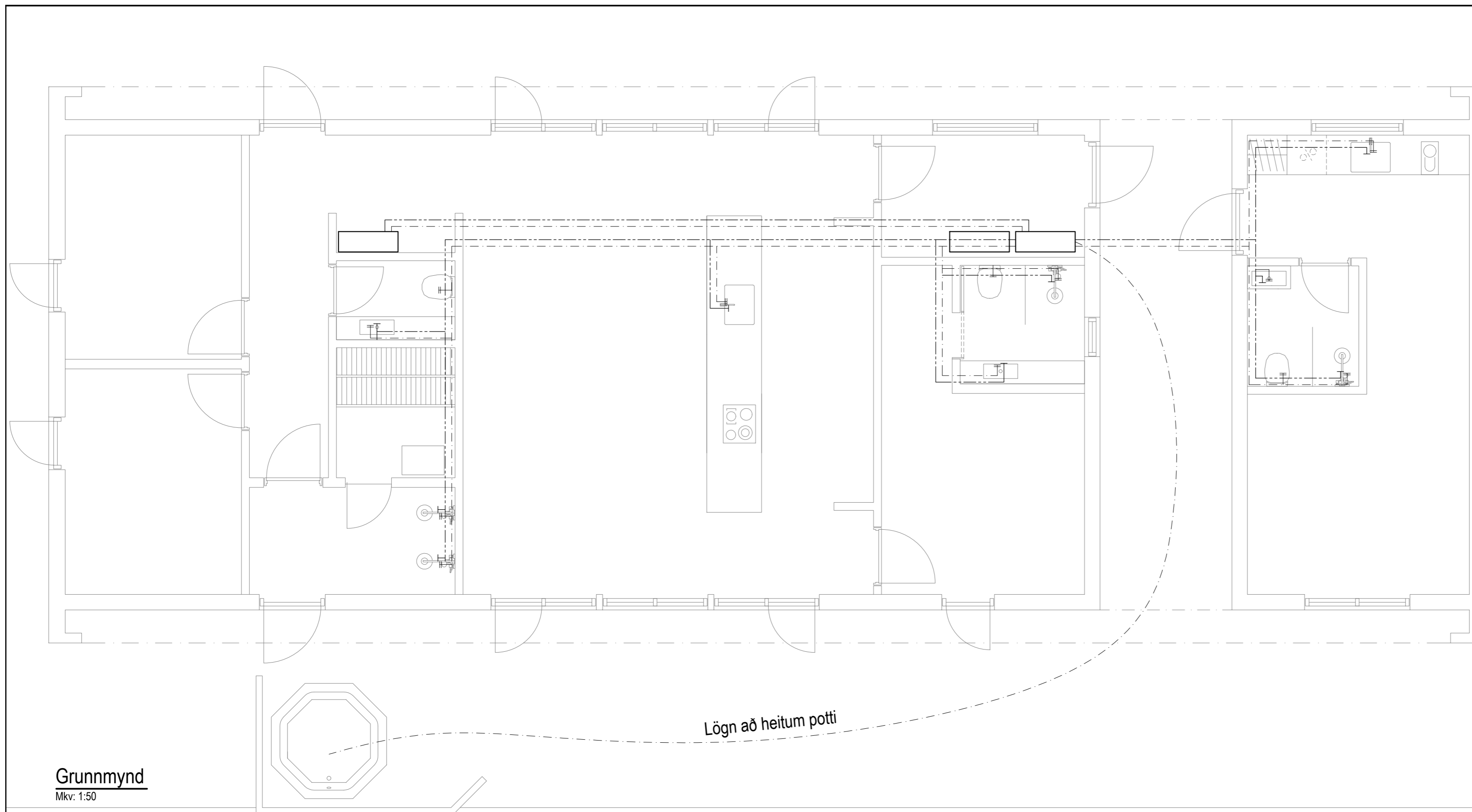
(B) Retúr og kalt neysluvatn

		Kristinn Eiríksson 120556-2749 Verkfræðingur Vesturás 54 110 Reykjavík Sími: 846 7110 Póstfang: ke@tensio.is
		Þorleifur Björnsson 030673-3799 Byggingafræðingur BFI Tjarnargata 39 230 RNB Sími: 421 7562 780 4400 Póstfang: tbe@glora.is
MIÐBRAUT 3 GRÍMSNES OG GRAFNINGSHREPPUR		
Lagnir Skýringarblað		HANNAÐ/TEKNI: Þorleifur Björnsson ATH:
KVARN: Sjá teikn.		KT: 030673-3799 REYKJAVÍK: 01.2024
VERNRN:		BR:



Grunnmynd frárennsli
Mkv: 1:50

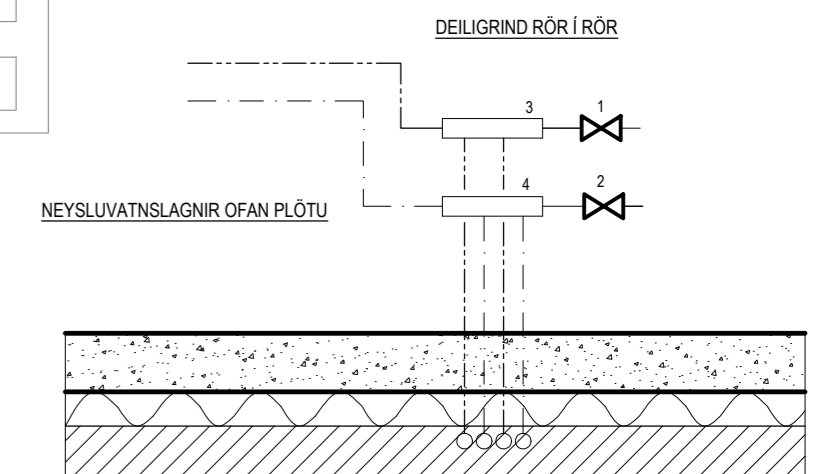
BR. DAGS. BREYTING		REKIN. TEKIN.	
		Kristinn Eiríksson 120556-2749 Verkfræðingur Vesturás 54 110 Reykjavík Sími: 846 7110 Póstfang: ke@tensio.is	
		Þorleifur Björnsson 030673-3799 Byggingafræðingur BFI Tjarnargata 39 230 RNB Sími: 421 7562 780 4400 Póstfang: th@glora.is	
		MÍÐBRAUT 3 GRÍMSNES OG GRAFNINGSHREPPUR Grunnmynd Frárennisslagin	
HANNAÐ/TEKIN: Þorleifur Björnsson ATH:		KT: 030673-3799 REYKJAVÍK 01.2024	
KVARNR: Sjá teikn. VERNRNR:		BR:	



Grunnmynd
Mkv: 1:50

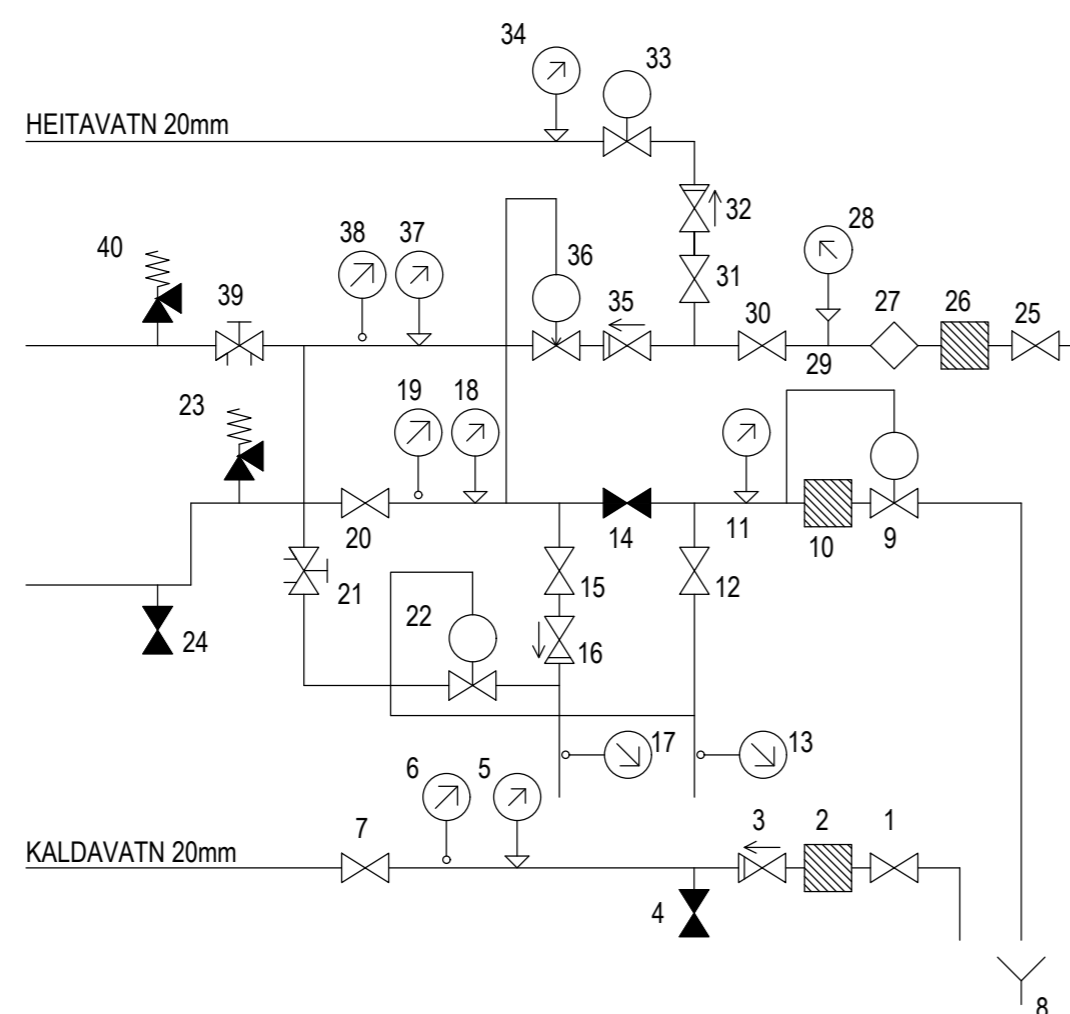
Skýringar

Sjá almennar skýringar á skýringarblaði
Öll mál eru í mm



SKÝRINGAR

1. STOPPLOKI ø20 UPPBLANDAÐ HEITT VATN
2. STOPPLOKI ø20 KALT VATN
3. DEILIRÖR FYRIR HEITT VATN
4. DEILIRÖR FYRIR KALT VATN

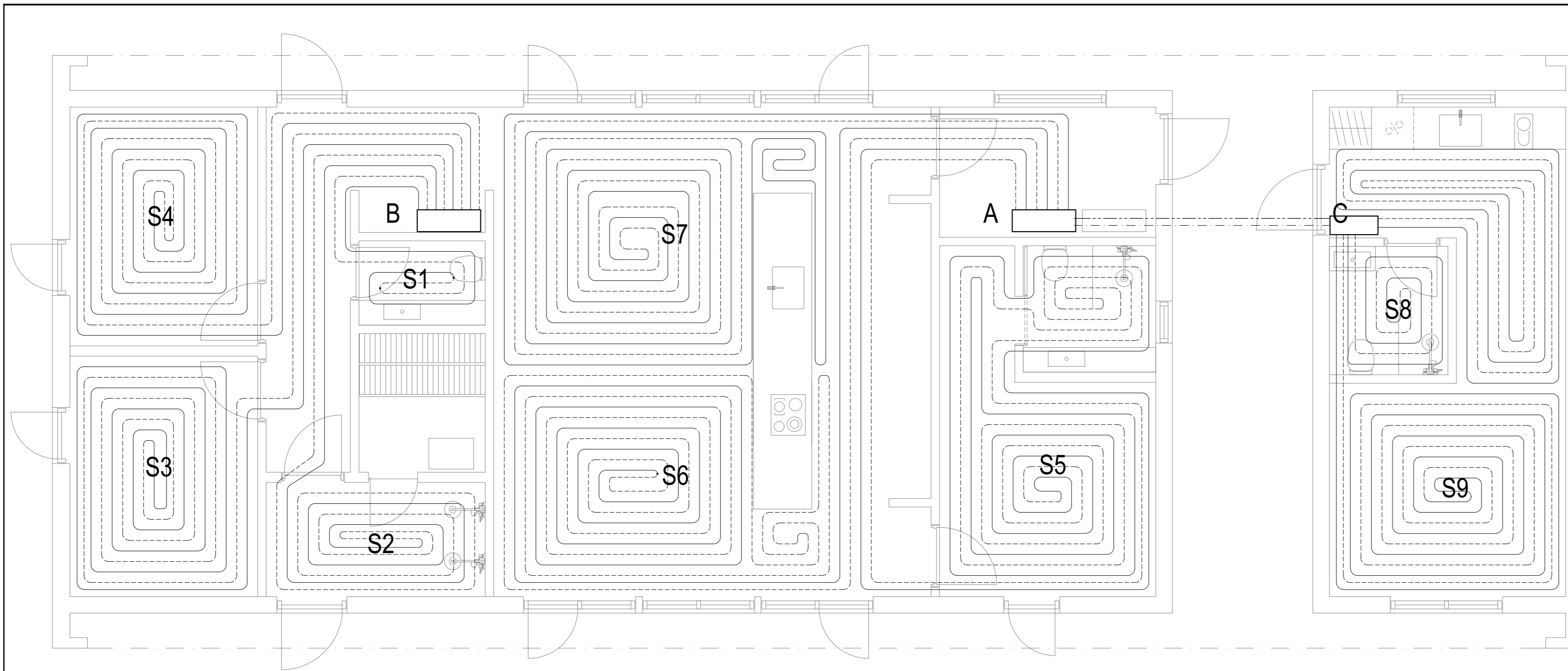


TÆKJALISTI

- | | |
|---|--|
| <ol style="list-style-type: none"> 1. 20mm INNTAKSLOKI FRÁ VEITU 2. SÍA FRÁ VEITU 3. EINSTEFNULOKI 4. TÆMINGARLOKI 5. ÞRÝSTIMÆLIR 0-10 BAR 6. HITAMÆLIR 0-60°C 7. STOPPLOKI 8. AFFALL HITAVEITU Ø40 PEH 9. 15mm SLAUFULOKI 10. SÍA 11. ÞRÝSTIMÆLIR 0-10 BAR 12. STOPPLOKI 13. HITAMÆLIR 0-60°C 14. STOPPLOKI 15. STOPPLOKI 16. EINSTEFNULOKI 17. HITAMÆLIR 0-60°C 18. ÞRÝSTIMÆLIR 0-10 BAR 19. HITAMÆLIR 0-60°C 20. STOPPLOKI | <ol style="list-style-type: none"> 21. ÞJÓNUSTULOKI/STRENGLOKI 22. HITASTÝRÐURLOKI 23. ÖRYGGISLOKI, TENGIST NIÐURFALLI Í GÓLFI 15mm, 6 BAR 24. TÆMINGARLOKI 25. INNTAKSLOKI FRÁ VEITU 26. SÍA FRÁ VEITU 27. VATNSMÆLIR FRÁ VEITU 28. ÞRÝSTIMÆLIR 0-10 BAR 29. MÆLISTÚTUR - EIGN VEITU 30. STOPPLOKI - EIGN VEITU 31. STOPPLOKI 32. EINSTEFNULOKI 33. ÞRÝSTIMINNKAARI 34. ÞRÝSTIMÆLIR 0-10 BAR 35. EINSTEFNULOKI 36. ÞRÝSTIJAFNARI 37. ÞRÝSTIMÆLIR 0-10 BAR 38. HITAMÆLIR 0-100°C 39. ÞJÓNUSTULOKI/STRENGLOKI 40. ÖRYGGISLOKI, TENGIST NIÐURFALLI Í GÓLFI 15mm, 6 BAR |
|---|--|

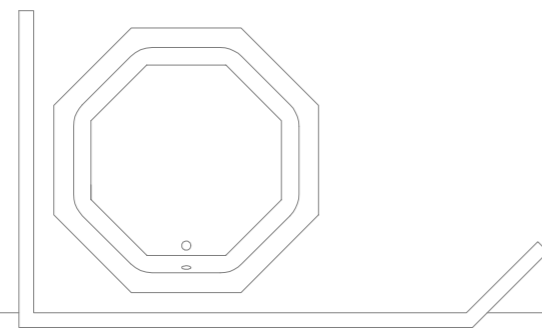
TENIGRIND - ÁN VARMASKIPTIS

BR. DAGS. BREYTING		REKIN. TEKN.	
		Kristinn Eiríksson 120556-2749 Verkfræðingur Vesturás 54 110 Reykjavík Sími: 846 7110 Póstfang: ke@tensio.is	
		Porleifur Björnsson 030673-3799 Byggingafræðingur BFI Tjarnargata 39 230 RNB Sími: 421 7562 780 4400 Póstfang: rb@glora.is	
MIÐBRAUT 3 GRÍMSNES OG GRAFNINGSHREPPUR		Neysluvatnsstagnir	
		MANNA/TEKN. Porleifur Björnsson ATH.	
KVARNR: Sjá teikn.		KT. 030673-3799	
VERNRNR:		REYKJAVÍK 01.2024	
		BR.	



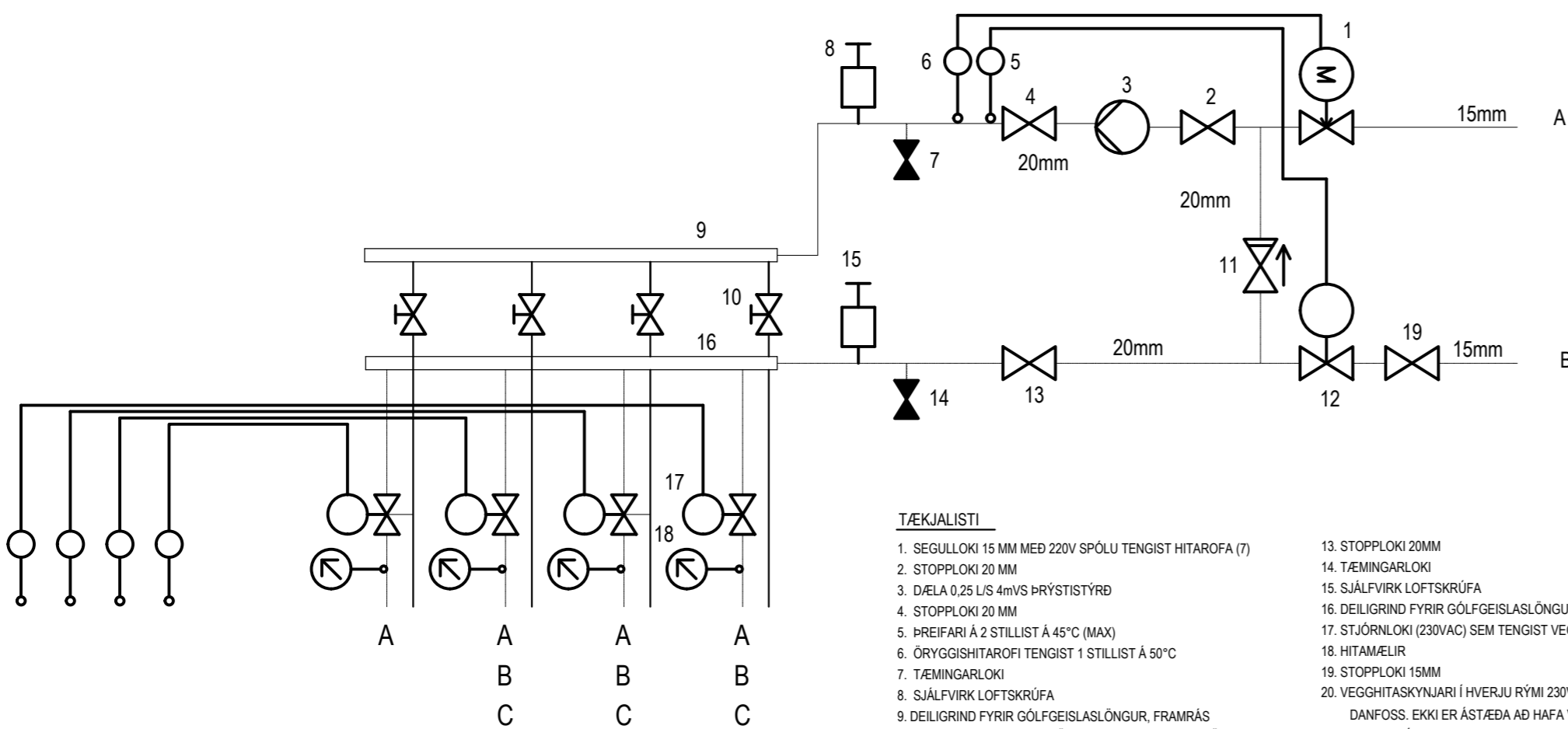
Grunnmynd hitalagnir

Mkv: 1:50



Skýringar

Sjá almennar skýringar á skýringarblaði
Öll mál eru í mm



TÆKJALISTI

1. SEGULLOKI 15 MM MED 220V SPÖLU TENGIST HITARÓFA (7)
2. STOPPLOKI 20 MM
3. DÆLA 0,25 L/S 4mV/S ÞRÝSTISTÝRÐ
4. STOPPLOKI 20 MM
5. ÞREIFARI Á 2 STILLIST Á 45°C (MAX)
6. ÖRYGGISHITARÓFI TENGIST 1 STILLIST Á 50°C
7. TÆMINGARLOKI
8. SJÁLÞVIRK LOFTSKRÚFA
9. DEILIGRIND FYRIR GÓLFGEISLASLÖNGUR, FRAMRÁS
10. STILLILOKI (RENNISLÖS lth), STILLT SKV. STILLITÖFLU
11. EINSTEFNULOKI 20MM
12. STJÓRNLOKI T.D. DANFOSS RAW-RAV 10/8 KV=1,2 27-57°C
13. STOPPLOKI 20MM
14. TÆMINGARLOKI
15. SJÁLÞVIRK LOFTSKRÚFA
16. DEILIGRIND FYRIR GÓLFGEISLASLÖNGUR, BAKRÁS
17. STJÓRNLOKI (230VAC) SEM TENGIST VEGGSTILLUM (20)
18. HITAMELUR
19. STOPPLOKI 15MM
20. VEGGHITASKYNNJARI Í HVERJU RÝMI 230VAC AFJÁ STILLI T.D. DANFOSS. EKKI ER ÁSTÆÐA AD HAF A VEGGHITASTILLI Í ÞVOTTAHÚSI OG GESTASNYRTINGU

OPIN GÓLFHITAGRIND Dreifíkista A, B og C

Tafla yfir innsteyptar hitalagnir

Nr. slaufu	Lengd [m]	Þvermál [mm]	Fjarlægð milli röra [mm]	Orkuþörf [W]
S1	16	15	150	160
S2	48	15	150	480
S3	73	15	150	730
S4	74	15	150	740
S5	110	15	150	1100
S6	113	15	150	1130
S7	113	15	150	1130
Summa	547			5470

Tafla yfir innsteyptar hitalagnir

Nr. slaufu	Lengd [m]	Þvermál [mm]	Fjarlægð milli röra [mm]	Orkuþörf [W]
S8	17	15	150	170
S9	69	15	150	690
S10	54	15	150	540
Summa	140			1400

BR. DAGS. BREYTING REKIN. TEKN.

TENSIO

Kristinn Eiríksson 120556-2749
Verkfæringur
Vesturás 54 110 Reykjavík
Sími: 846 7110
Póstfang: ke@tensio.is

GLÓRA

Þorleifur Björnsson 030673-3799
Byggingafræðingur BFI
Tjarnargata 39 230 RNB
Sími: 421 7562 780 4400
Póstfang: tbe@glora.is

MIÐBRAUT 3
GRÍMSNES OG GRAFNINGSHREPPUR

Hitalagnir HANNAÐ/TEKN. Þorleifur Björnsson
ATH.

KV. VARD: Sjá teikn. KT. 030673-3799
REYKJAVÍK 01.2024

VERNRN: BR.