

## Almennar skýringar

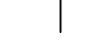
Kótar eru í metrum

Öll mál eru í mm nema annað sé tekið fram

Kóti Hæðarkóti á sniðmynd



Kóti Hæðarkóti á grunnmynd í efri brún plötu  
Þykkt Þykkt plötu



Steypuskil



Vatnslás í steypuskilum , 50x50



Skýringartákn við sniðmyndir og deili

101 Sínt á teikningu 101  
100/101 Tekið á teikningu 100



Deili 101  
101 Texti  
100/101 Mkv. x.xx



Snið 101

101 Sínt á teikningu 101  
100/101 Tekið á teikningu 100



V1 Númer veggja , bita og súlna ( hér er veggur nr 1, biti nr. 2  
B2 og súla nr. 3 )  
S3 Á grunnmyndum eru númerin staðsett við þá hlið sem eru  
sýnd á hliðarmyndum

B1 Tákn fyrir breytingu



Svæði sem breytist



## Álagsforsendur

Notálag

Notálag er reiknað samkvæmt ENV 1991-2-1:1995

Notálag á botnplötur : 30.0 kN/m<sup>2</sup>

Snjóálag

Snjóálag er reiknað samkvæmt ENV 1991-2-3:1995

Grunngildi snjóálgas er 2.1 kN/m<sup>2</sup>. Snjóálagssvæði 1.

Snjóálag er 1 kN/m<sup>2</sup>

## Vindálag

Vindálag er reiknað samkvæmt ENV 1991-2-4 : 1995

Grunngildi vindálags er 1,88 kN/m<sup>2</sup>

## Jarðskjálftaálag

Grunngildi jarðskjálftaálags er reiknað samkvæmt þjóðarskjali með  
FS ENV 1998 -1-1 : 1994

Grunnhróðun jarðskjálftaálags er 02g

Jarðskjálftaálag er reiknað samkvæmt EC8

## Grundun

Mesta álag á klöpp er 1,5 Mpa

## Steinsteypa

Almenn ákvæði eru FS ENV 1992 og FS ENV 206. Steypa skal uppfylla  
ákvæði Byggingarreglugerðar varðandi alkalívirgni. Steypa skal vera  
veðrunarþolin skv. Byggingareglugerð.

## Steypugerð

Undirstöður	C25/30
Botnplata	C25/30
Steypfir veggir	C25/30
Steypfir súlur	C25/30
Steypfir bitar	C25/37
Steypfir milliplotur	C25/37

Steypugæði C35/45 er notuð í mannvirki þar sem yfirborð steypunnar er ekki  
varið sérstaklega. Í mannvirki sem er snertingu við saltvatn, þar sem  
sýnt er teikningum og annars staðar þar sem eftirlitsmaður eða  
hönnuður óskar.

## Kröfur um steypugæði

Styrkleikaflokkur	C25/30	C30/37
Sementsmagn (kg/m <sup>3</sup> )	350	340
Loftinnihald (%)	7-8	>5
Kornastærð D <sub>max</sub>	16	22
Sigmálsflokkur	54	54
Vatnssementstala(v/s)	< 0.55	< 0.5

## Steypumót

Nákvæmiskröfur :

Undirstöður, stærð og staðsetning	+/- 15mm
Stærð annarra steyptra hluta	+/- 3mm
Staðsetning annarra steyptra hluta	+/- 5mm
Kótar	+/- 3mm
Misgengi í steypuskilum	+/- 2mm
Staðsetning glugga og hurðaoapa	+/- 2mm

Frávik frá 3 m réttsekið lögð á steypnan flöt :

Bitar ,veggir og súlur	+/- 15mm
Vélsliðaþar steypfir plötur	+/- 3mm
Gólf og plötur undir ilögn	+/- 5mm

Bitar- og plötumót skulu hafa yfirhæð L/300 af fjarlægð milli fastra punkta  
Titra skal alla steypu

## Járnabending.

Almenn ákvæði eru í FS ENV-1992: og FS ENV-10080:1995

## Gæðakröfur

Steypustyrktarstál merkt K á teikningum er kambstál og skal uppfylla  
eftirfarandi kröfur.

flotspenna fyk	500 Mpa
Seigla: Brotspenna/flotspenna	> 1,08
Brotlenging	5%
Allt kamstál ska vera suðuhæft	

Bendistál skal vera hreint og án lausrar ryð- og völsunarhúðar  
Leggja skal fram framleiðsluvottorð

## Steypuhula

Undirstöður	50 mm
Botnplata, steyp á fyllingu	50 mm
Botnplata, steyp á einangrun	30 mm
Steypfir plötur innandyra	20 mm
Steypfir plötur utandyra	30 mm
Útveggir einangraðir að utan	20 mm
Útveggir, einangradir að innan	30 mm
Steypfir innveggir	20 mm
Bitar, utandyra	30 mm
Bitar, innandyra	20 mm
Súlur, utandyra	30 mm
Súlur, innandyra	20 mm

## Skeytilengdir bendistáls

K8	400 mm
K10	500 mm
K12	600 mm
K16	800 mm
K20	1000 mm
K25	1200 mm

## Beyging bendistáls

d= þvermál stangar  
D = þvermál beygjuskífu

Þvermál beygjuskífu skal ekki vera minna en eftirfarandi :

d < 16 mm: D = 4d

d < 20 mm : D = 7d

## Steypuvirki

Eiginleikar og framleiðsla steinsteypu skal vera í samræmi við kröfur  
ÍST EN 206-1:2000, A1:2004 og A2:2005

Ennfremur skal steinsteypa og niðurlögn hennar vera í samræmi við  
gildandi kröfur

ÍST 10:1971 Steinsteypa I. og II. hluti

ÍST 14:1989 Steinsteypuvirki

## Stálvirki

Stálgæði, suðutákn og suðuvinna :

Allt stál skal uppfylla a.m.k. styrkleika - og flokkunarkröfu  
S235JRG2 skv. ÍST EN 10025:1990 og A1:1993

Boltar og rær skulu vera í gæðaflokki 8.8 skv. DIN ISO 898, Tell 1

Allar suður skulu vera a.m.k í flokki C skv. ÍST EN 25871

Suðumenn skulu hafa tilskilin réttindi frá  
Iðntæknistofnun Íslands

Minnsta leyfilega kverksuða er 4 mm

Suðuefni skal a.m.k. vera jafn gott því efni sem verið er að sjóða saman,  
bæði hvað varðar styrk og seiglu

Allt stál skal vera heitsinkhúðað > 120 um og fyrir heitsinkhúðun skal  
það sandblásið með hreinleika > Sa 2,5 skv. ISO 8501-1:1999 og  
hrjúfleiki að lágmarki " Medium" G skv. ISO 8503;1 - 4

## Trévirki

Allt timbur burðarvirki skal vera styrkleikaflokki K18 ( T1 , C18 )  
skv. ECS: FS EN 1995

Aðrir burðarviðir mega vera úr venjulegu byggingatimbri K18 ( C18)

Þar sem timbur liggur að steypu skal setja tjörupappa á milli eða nota  
þrýstigagnvarið timbur.

BR DAGS BRYTING



TENSIO

GLÓRA  
HÖNNUN • RÁÐGJAF • LÆTLANIR

Kristinn Eiríksson 12056-2749  
Verkfæringur  
Vesturás 54 110 Reykjavík  
Sími: 421 7110  
Póstfang: ke@tensio.is

Þorleifur Björnsson 030673 3799  
Byggingafræðingur BFI  
Tjarnargata 39 230 RNB  
Sími: 421 7552 750 4400  
Póstfang: tnb@glora.is

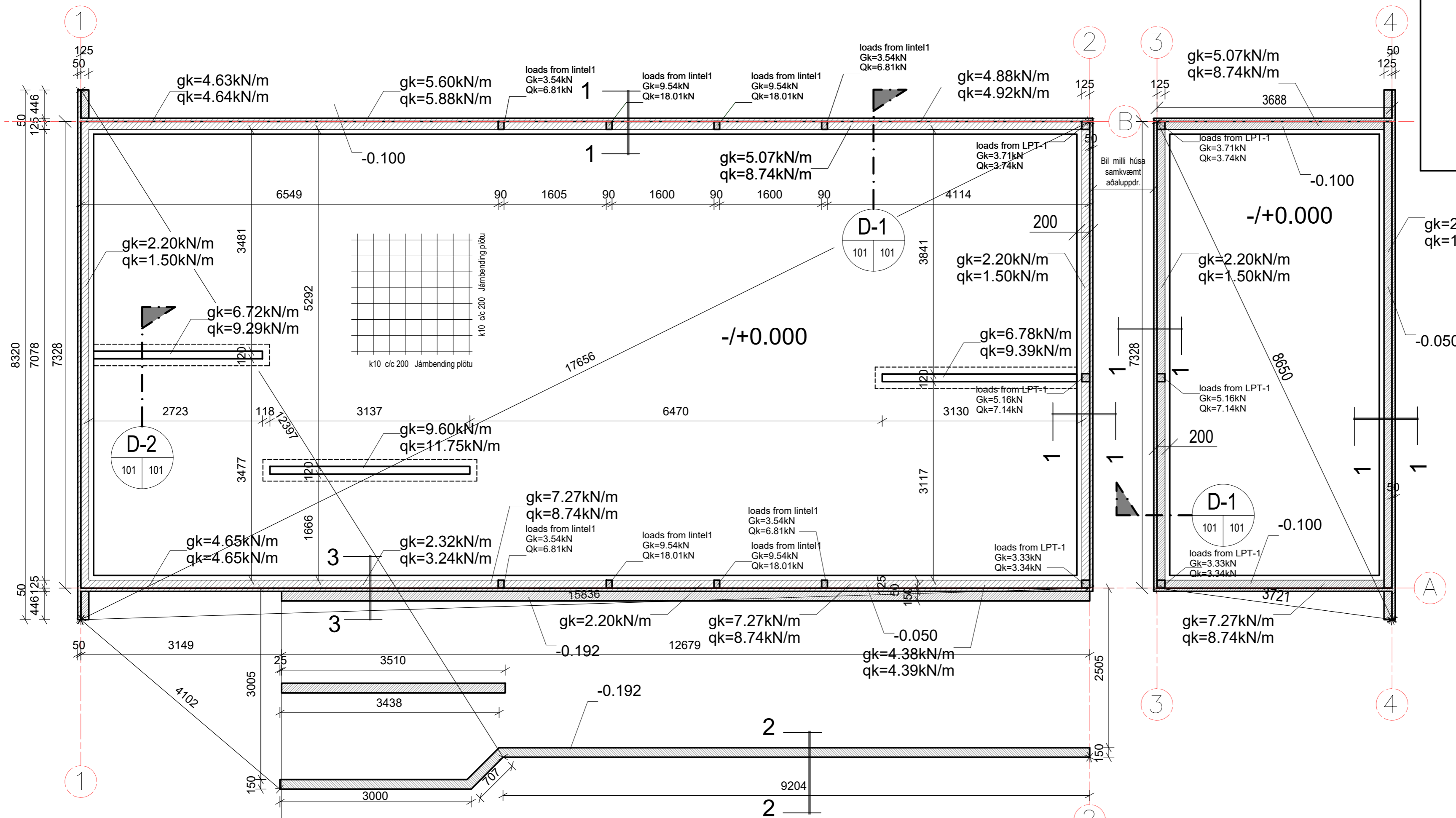
MÍÐBRAUT 3  
GRÍMSNES OG GRAFNINGSHREPPUR

Skýringarblað

HANNAÐ/TEIKN. Þorleifur Björnsson  
ATH.

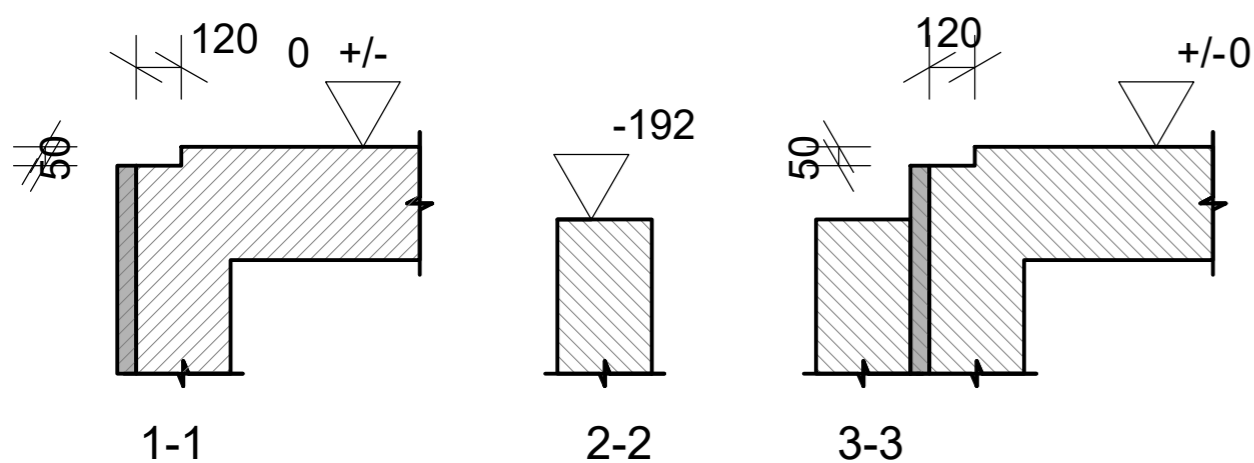
KT. 030673-3799  
KVARÐI REYKJAVÍK 01.2024

VERKNR. BR



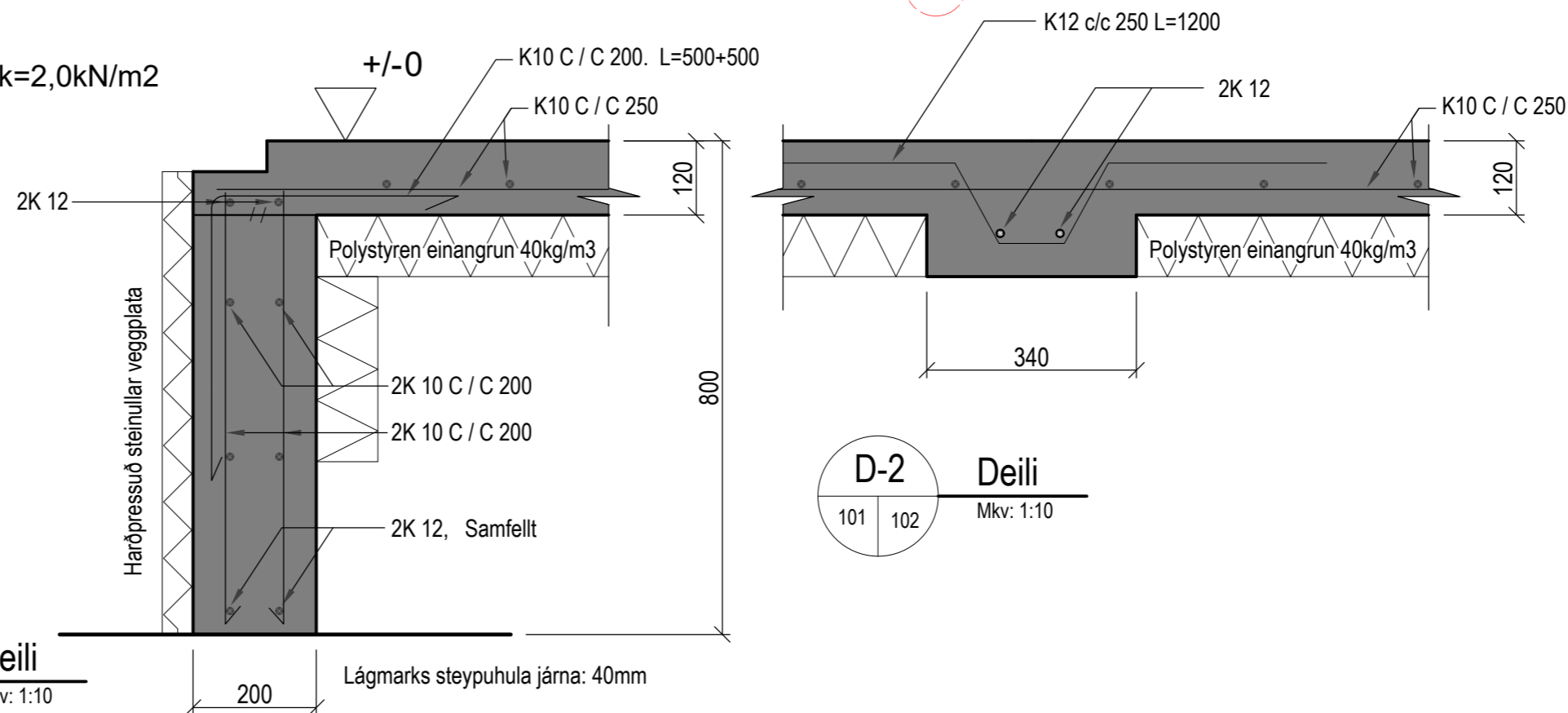
NOTES:  
 1) All loads given are normative loads;  
 2) Normative live load to foundation plate is  $q_k=2,0\text{kN/m}^2$

Grunnmynd sökkla  
 Mkv: 1:50



Hæðir á plötu, plötubrún og undirstaðna fyrir sólpall  
 Mkv: 1:20

D-1 Deili  
 Mkv: 1:10



D-2 Deili  
 Mkv: 1:10

Skýringar  
 Öll mál eru í mm  
 Sjá almennar skýringar á skýringarblaði

BR. DAGS. BREYTING REKNI. TEKNI.

**TENSIO**  
 Kristinn Eiríksson 120556-2749  
 Verkfræðingur  
 Vesturás 54 110 Reykjavík  
 Sími: 846 7110  
 Póstfang: ke@tensio.is

**GLÓRA**  
 Porleifur Björnsson 030673-3799  
 Byggingafræðingur BFI  
 Tjarnargata 39 230 RNB  
 Sími: 421 7562 780 4400  
 Póstfang: tbe@glora.is

**MIÐBRAUT 3**  
 GRÍMSNES OG GRAFNINGSHREPPUR

Undirstöður HANNAÐ/TEKNI. Porleifur Björnsson  
 ATH.

KVARNR. KT. 030673-3799  
 REYKJAVÍK 01.2024 BR.