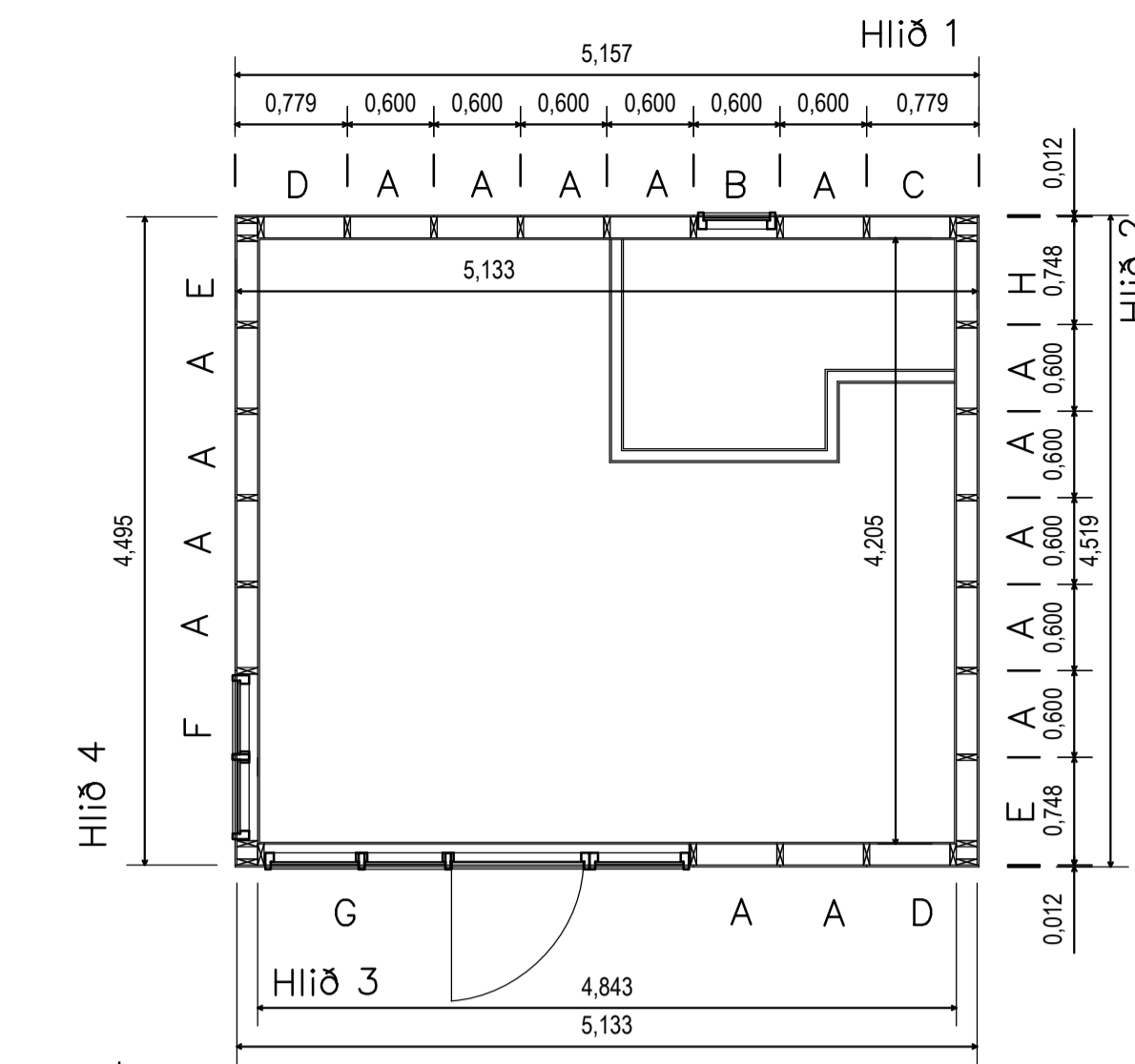
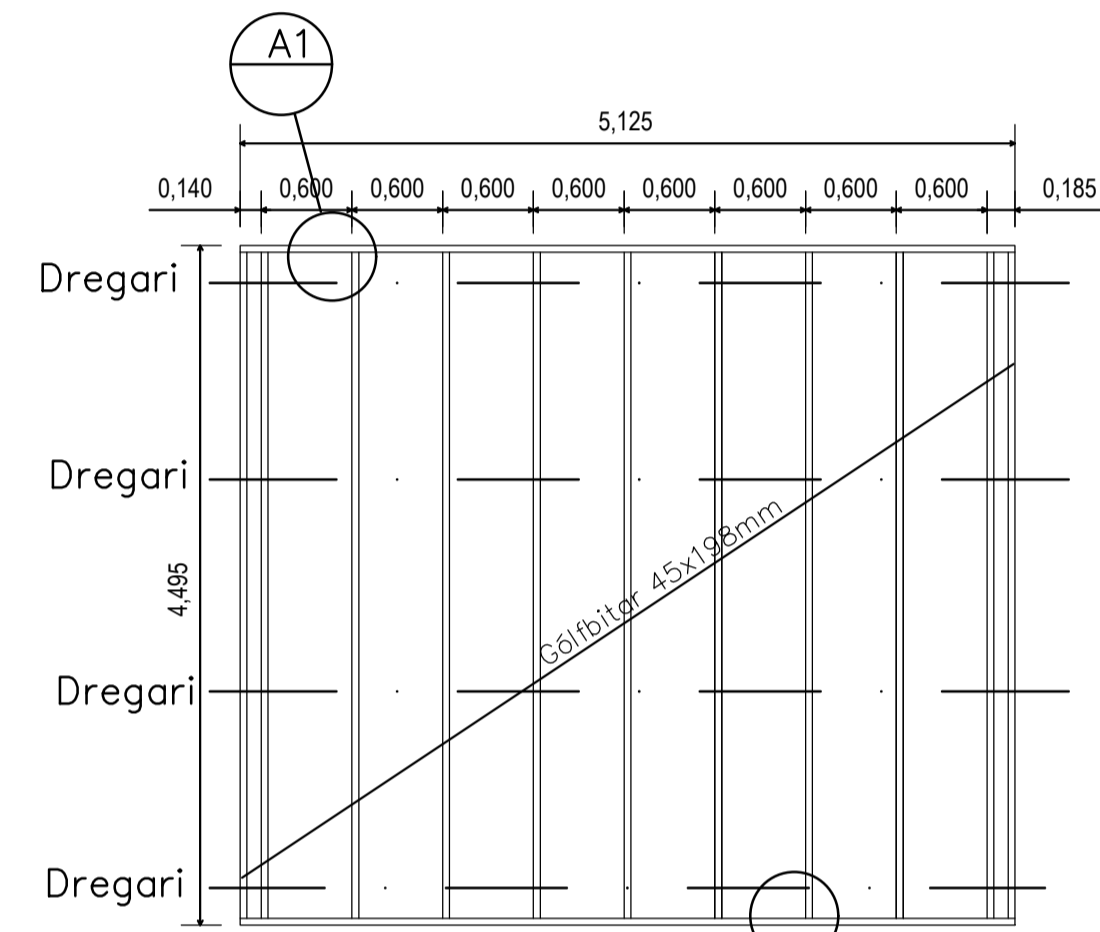


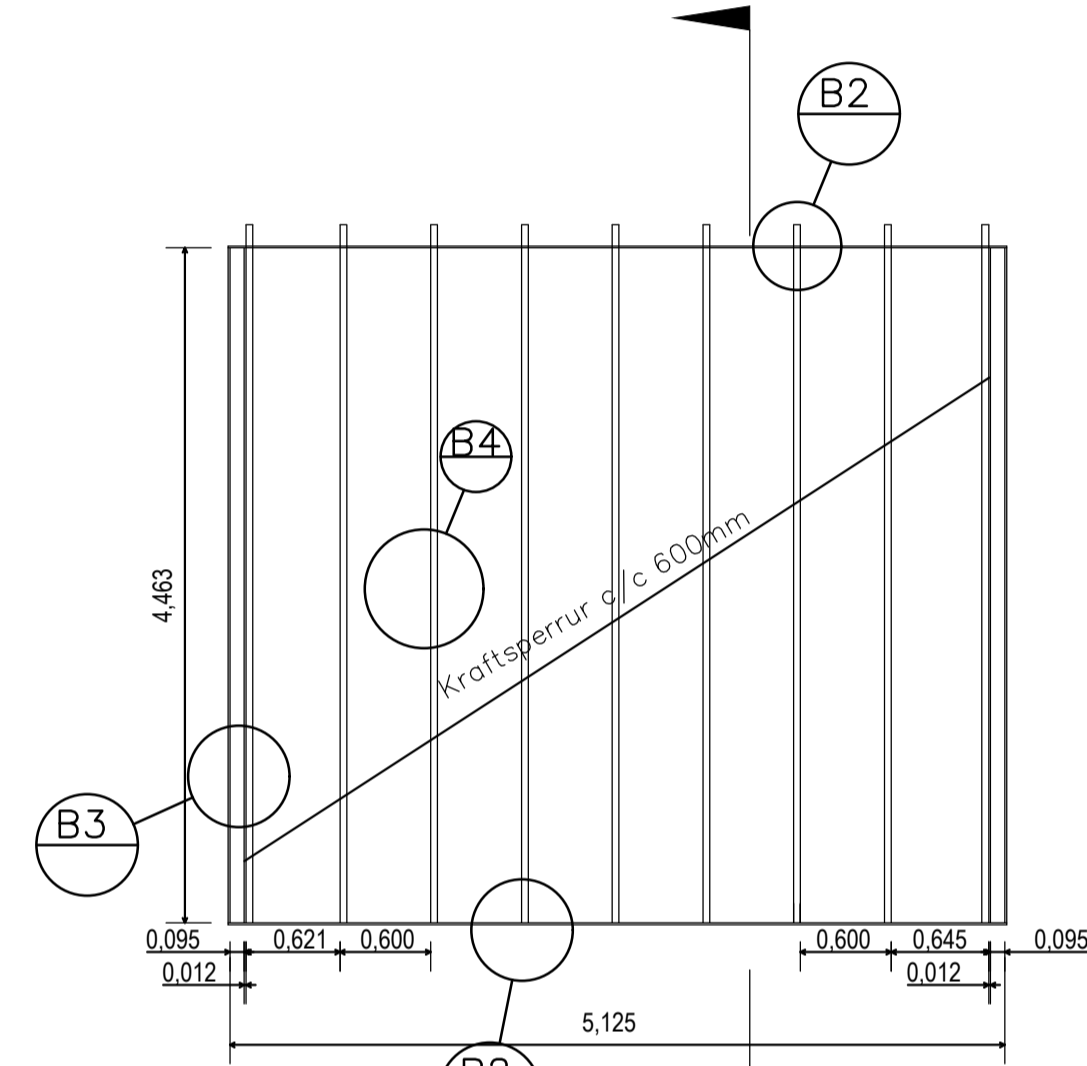
Grunnmynd undirstöðu og dregara
1:50



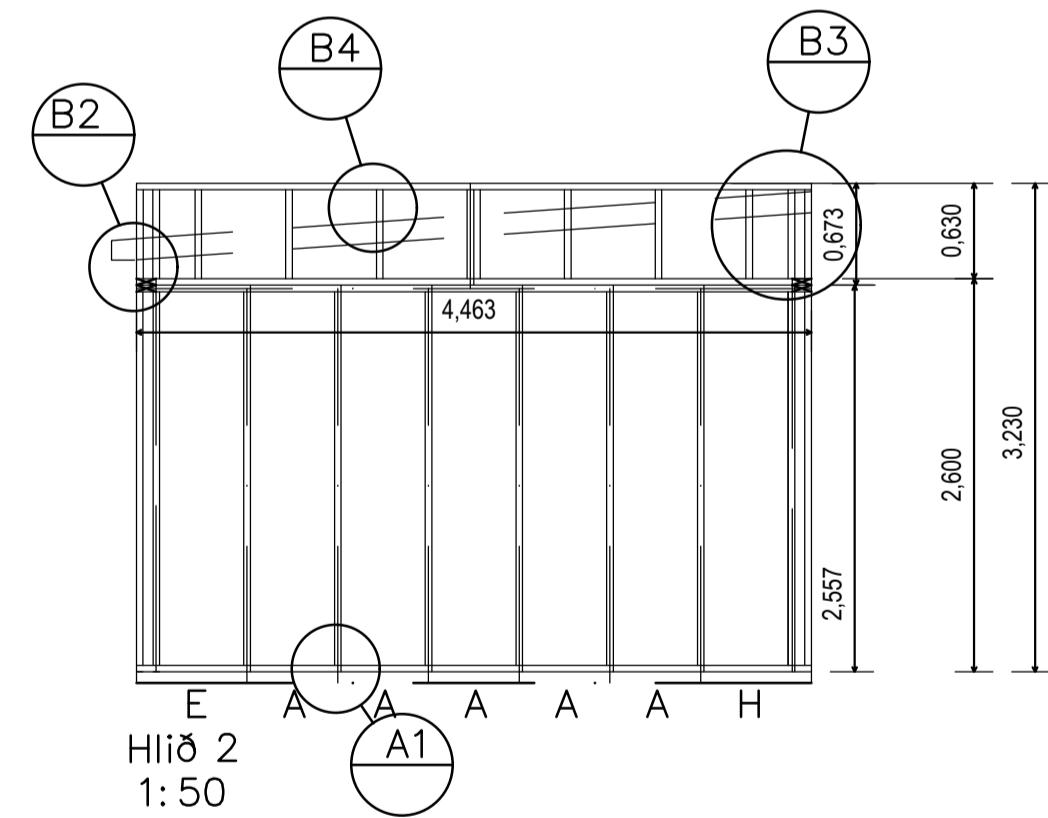
Grunnmynd veggeininga
1:50



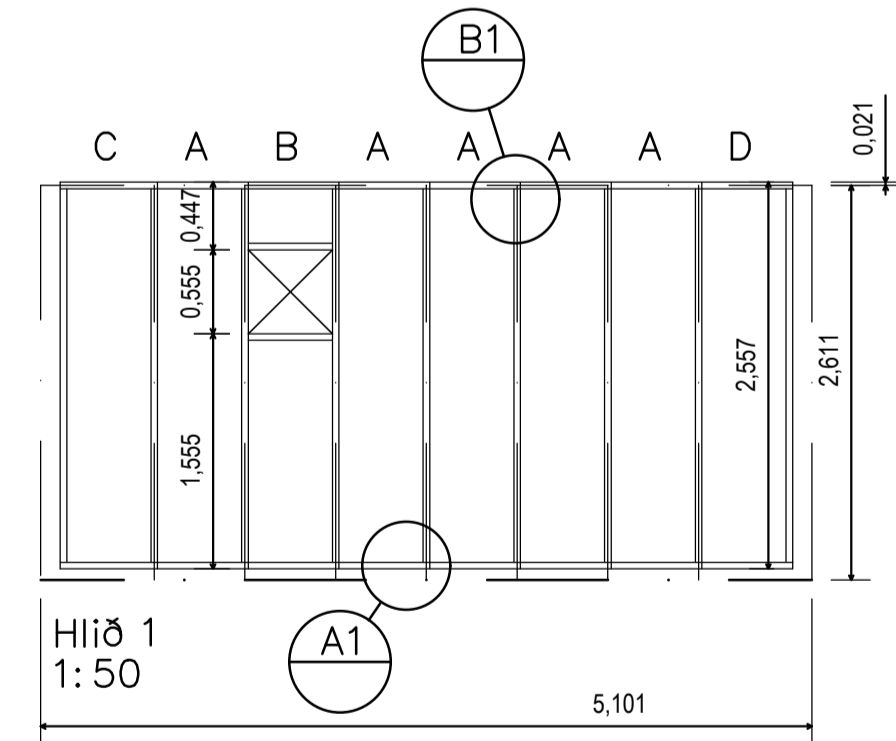
Grunnmynd gólfbita
1:50



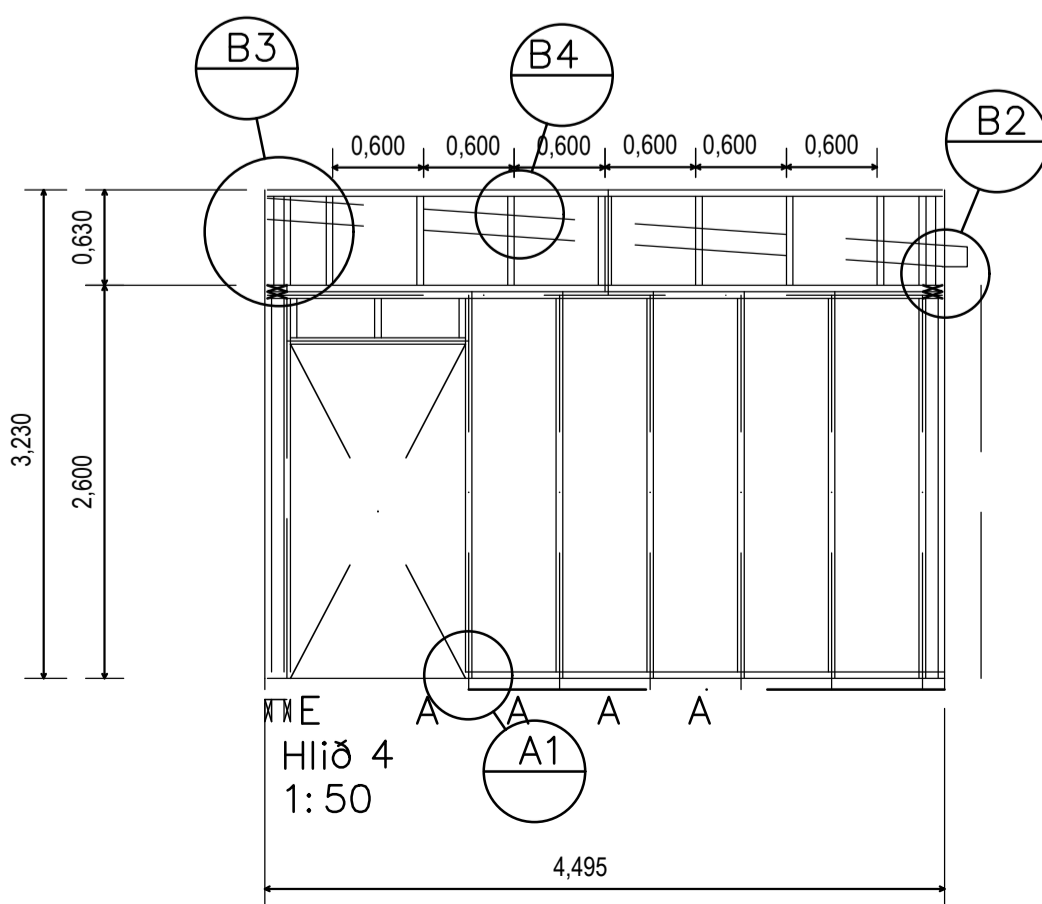
Grunnmynd þakviða
1:50



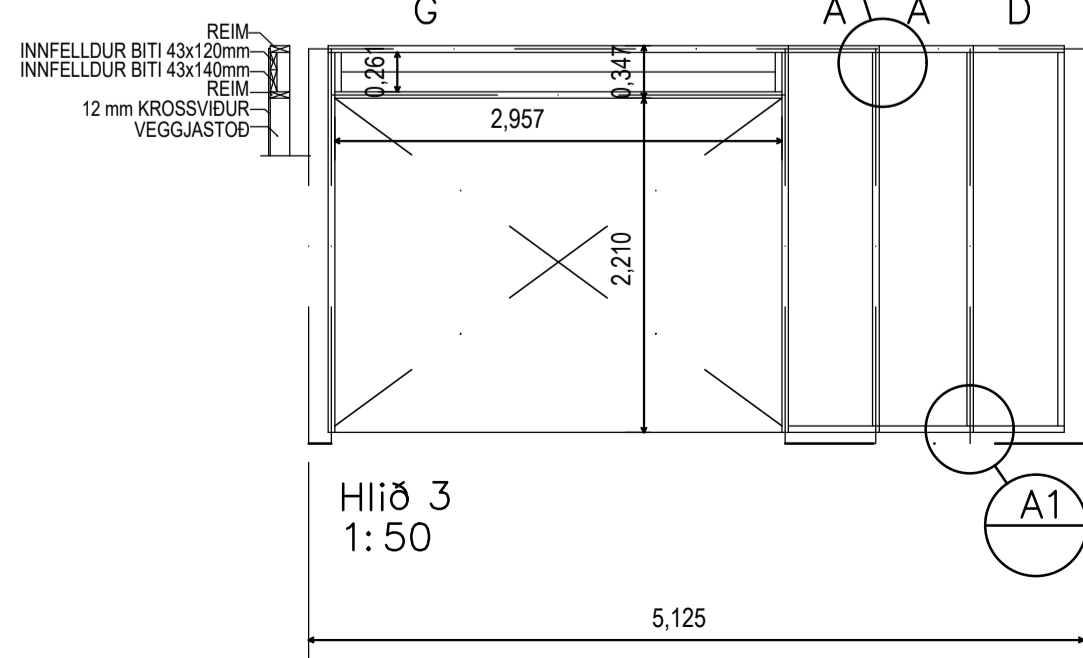
Hlið 2
1:50



Hlið 1
1:50



Hlið 4
1:50



Hlið 3
1:50

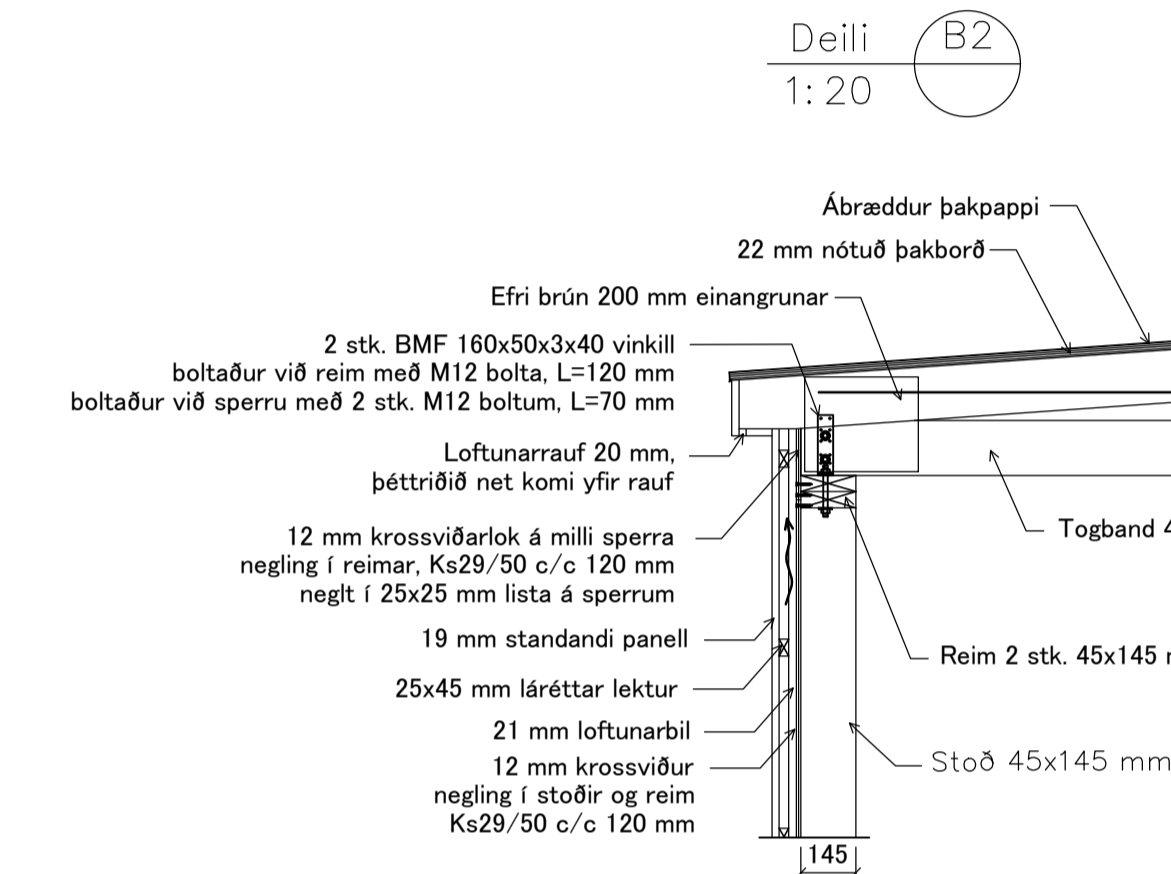


Deili B1
1:20

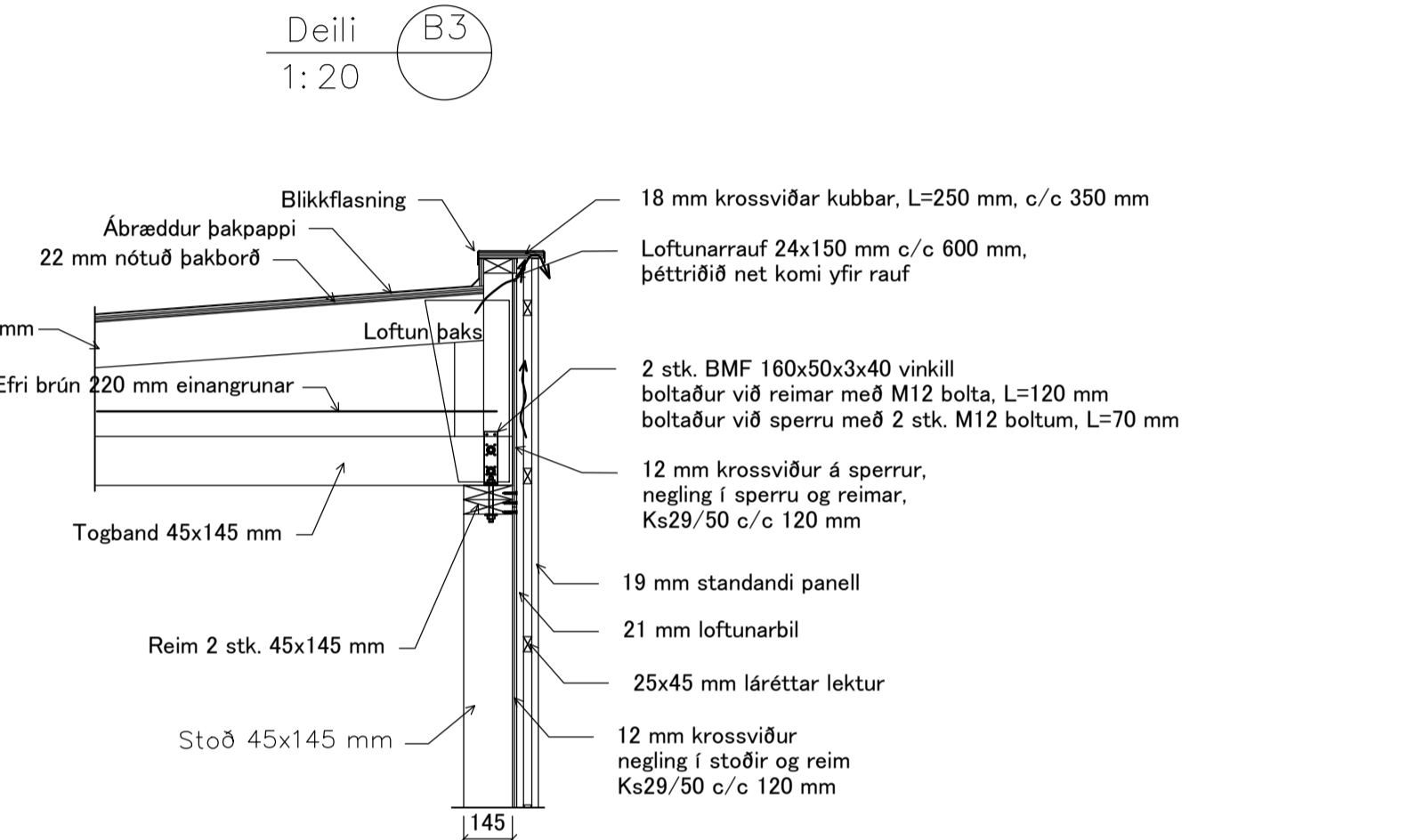
SKÝRINGAR

Teikningar sem birtar eru á uppdrætti þessum eru fengnar hjá framleiðenda hússins. Höfundur er óþekktur

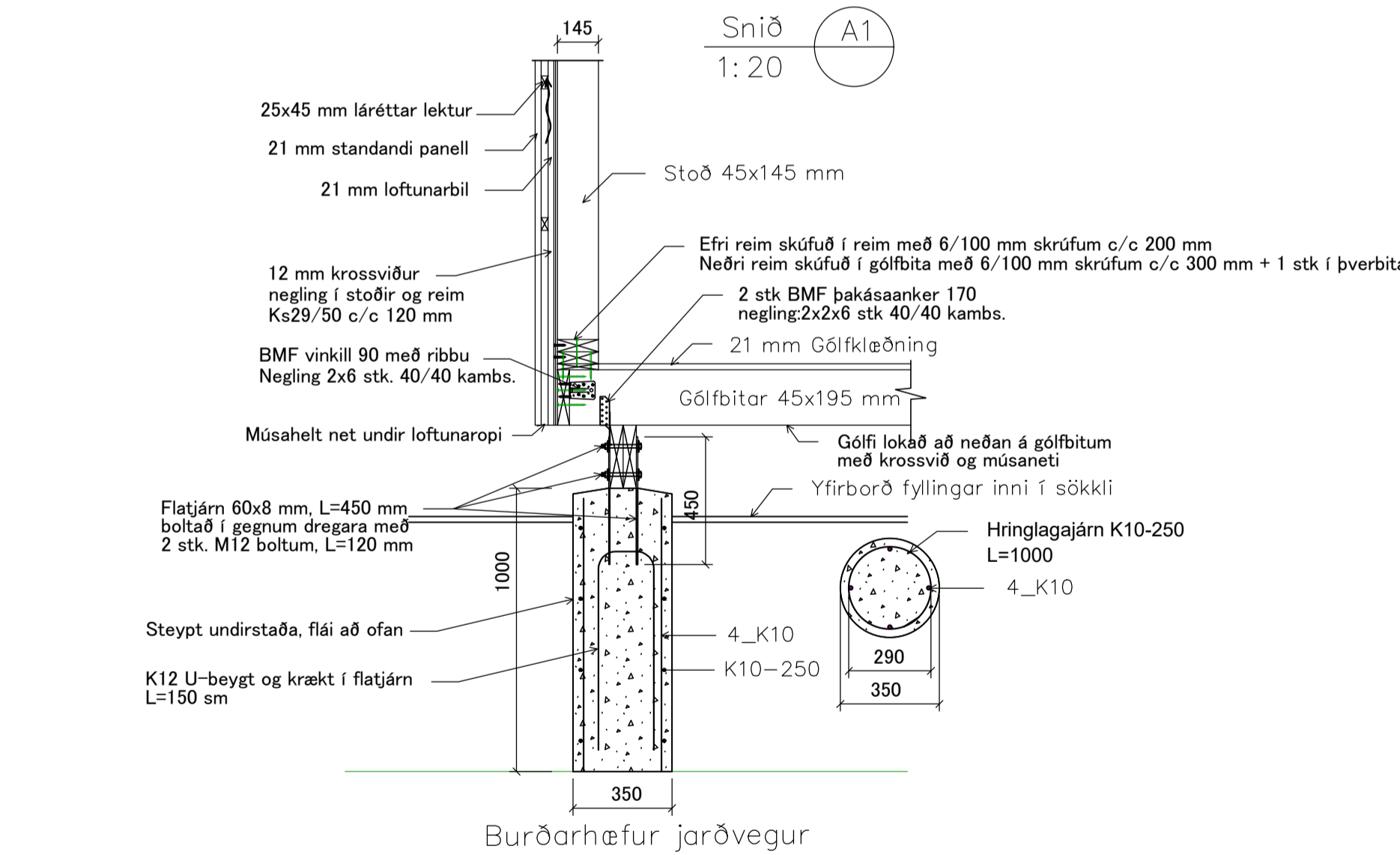
- Öll mál eru í m og mm.
- Allar stærðir og málsetningar skal yfirfara á staðnum.
- Stoðir og reimar eru úr 45x140 mm timbri.
- 12 mm krossviður sem kemur utan á stoðir og reimar er negldur í þær með Ks29/50 c/c 120 mm.
- Boltar í festingar eru af gerðinni 8.8 heitgalvaniseraðir.
- Timbur er styrkleikaflokkad T1.
- Dregarar eru gagnfúvarðir eða fúvarðir með olíuríkri fúavörn.
- Saumur og festingar skulu vera galvaniseraðar.



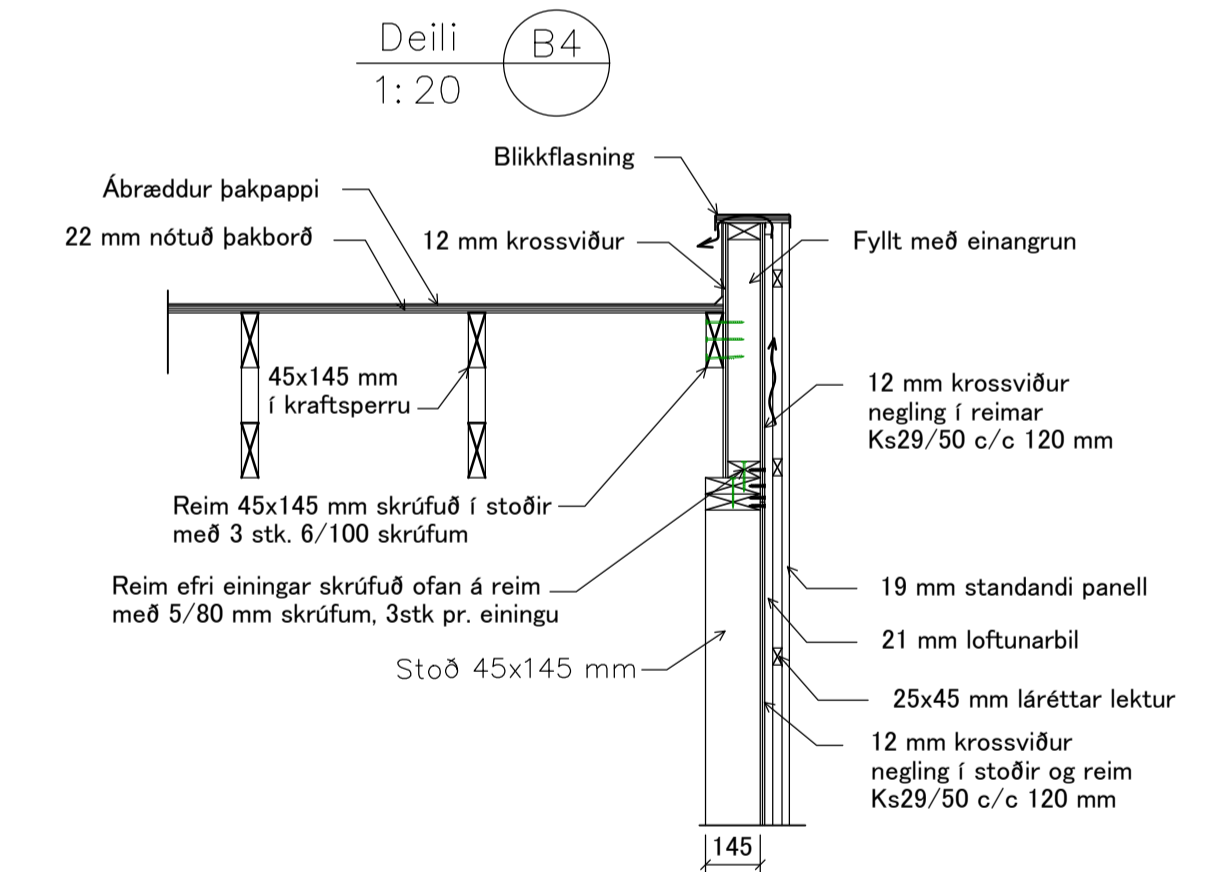
Deili B2
1:20



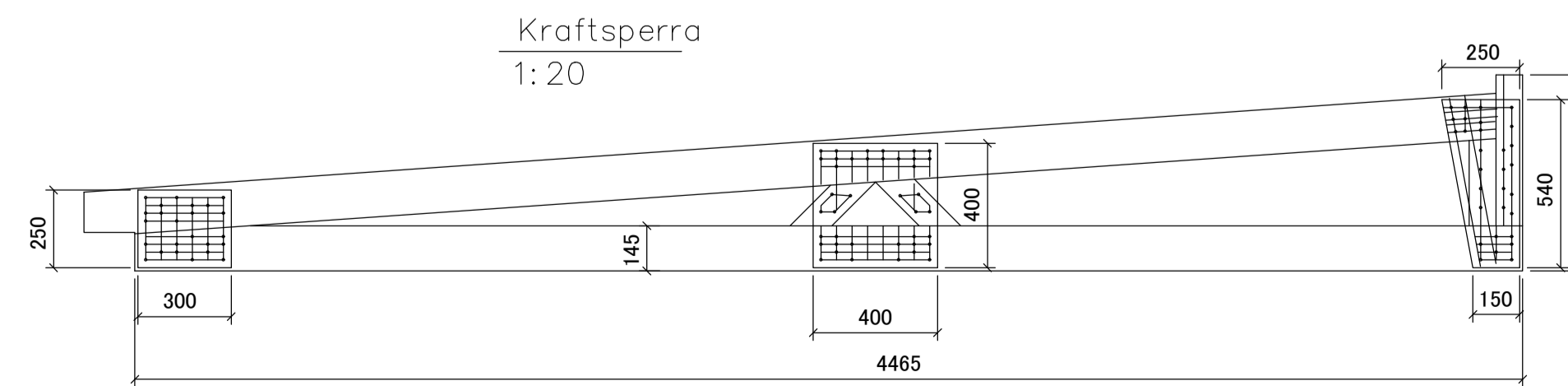
Deili B3
1:20



Snið A1
1:20



Deili B4
1:20



Kraftsperra
1:20

Á allar samsetningar koma 2 stk. 12 mm krossviður sem negldur er með K29/50 saum.

HÖNNUÐUR *Sigurður U. Sigurðsson*

HÖNNUNARSTJÓRI *Sigurður U. Sigurðsson*

HRAUNVELLIR - L203194
SKEIÐA- OG GNÚPVERJAHREPPI
STARFSMANNAHÚS

SIGURÐUR UNNAR SIGURÐSSON 290772-4279 VERKFRÆÐINGUR

BURÐARVIRKI
GRUNNMYNDIR - SÉRMYNDIR

HANNAD/TEIKNAD: SUSI/PMB DAGS: 01.01.2024 Mkv: 1:20 og 1:50 á A1 TEIKN. NR: B01