

Teikningaskrá		Verknr. DL23 071
Nr.	Heiti	Mkv.
201	Grunnmynd og sérmyndir sökkla	1:50, 1:20
301	Grunnmynd, skýringar & sérmyndir	1:50, 1:10
302	Sérmyndir	1:50
303	Þakmynd og þversnið	1:50
304	Ásýndir	1:10
305	Sérmyndir	1:10
361	Stálfestingar - framleiðsluteikningar	1:5
362	Stálfestingar - framleiðsluteikningar	1:5
381	Burðarrámmar - framleiðsluteikningar	1:20, 1:10
382	Límtré - framleiðsluteikningar	1:20

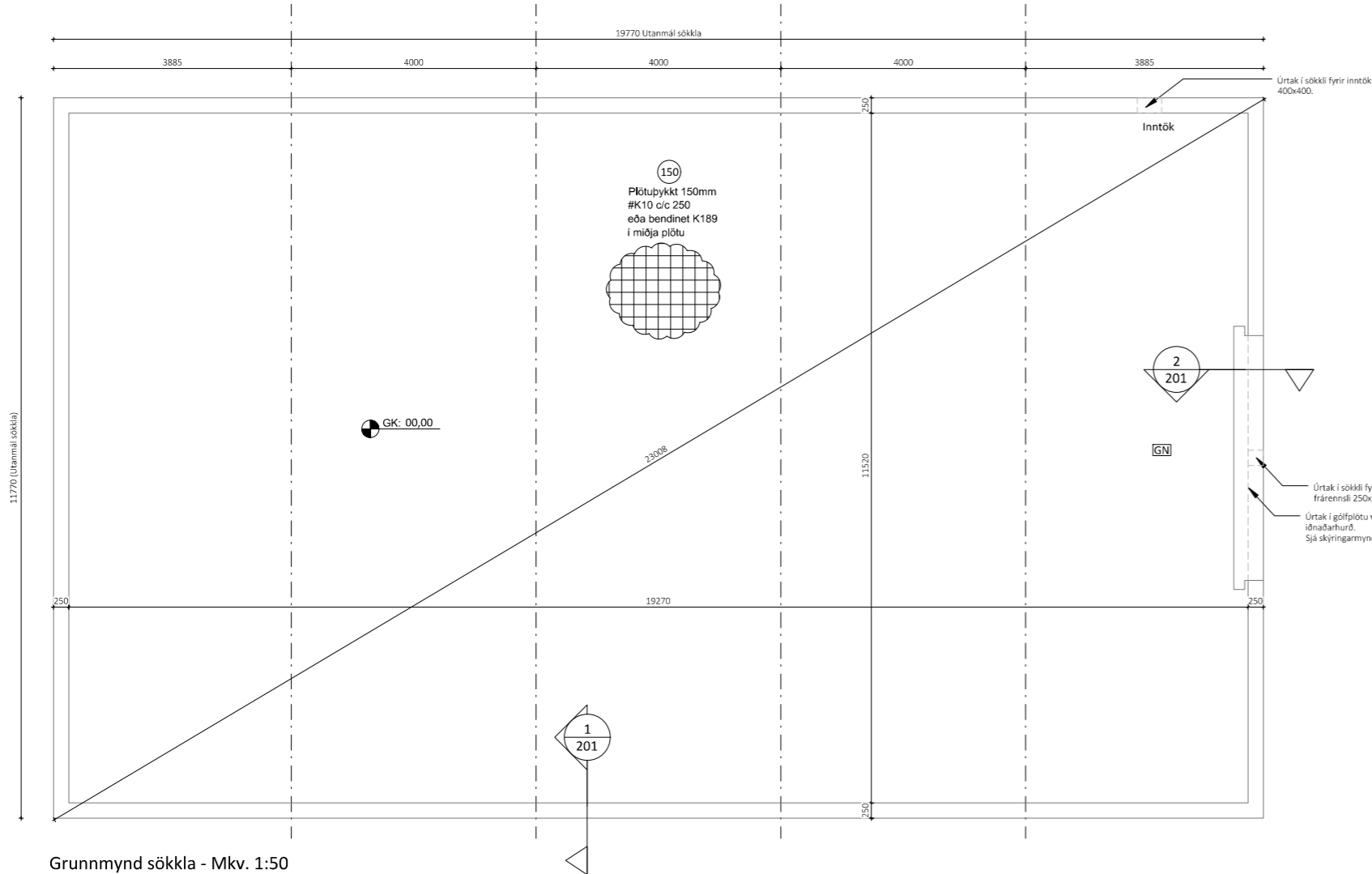


LímtréVjrnnet

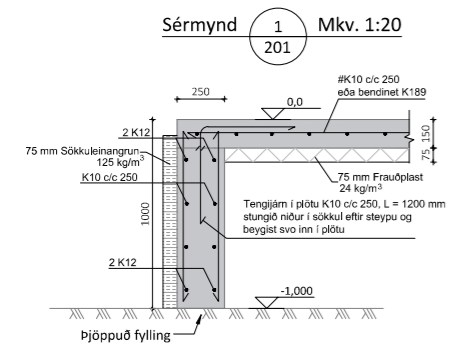
Desember 2023

Bjarni H. Ingibergsson
byggingartæknifræðingur B.Sc.

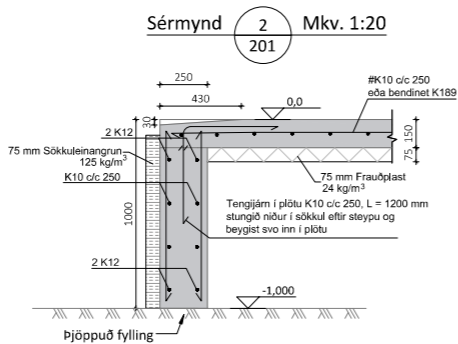
Hraunvellir, Skeiða- og Gnúpverjah.
Skemma
Burðarvirki úr límtré



Grunnmynd sökkla - Mkv. 1:50



Sérmynd 1 Mkv. 1:20



Sérmynd 2 Mkv. 1:20



Úrtak í göfplötu við lónaðarhurðir

ALMENNT

Hæðir eru í m í staðbundnu hæðarkerfi

- 0,00 Tákna hæð í sniðmynd
- 0,00 Tákna hæð á plötu í grunnmynd
- Járnstærðir eru í mm
- Timburstærðir eru í mm
- Öll ónefnd mál eru í mm
- 150 Tákna þykkt plötu/veggja
- Tákna steypuskil

ÁLAGSFORSENDUR

- Grundunarflokkur 2
- Leyft álag á grunn.....: 1.00 MN/m²
- Leyft álag á undirstöðu veggjar.....: 1.00 MN/m
- Leyft álag á staka undirstöðu.....: 5.00 MN
- Snjóálag.....: 1,26 kN/m²
- Vindálag.....: 2,02 kN/m²
- Jarðskjáltaálag.....: Láréttur hröðunarstuðull 0,5g

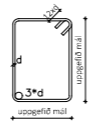
JÁRNALÖGN

Almenn ákvæði sjá ÍST 10

GERD OG MERKING JÁRNA

Stáltegund er kambstál B500B sem hafi lágmarks flotsstyrk >500 MPa, auðkennt Ø10, Ø12, Ø16, Ø20 og Ø25 á teikningum. Tölur tákna þvermál járna í mm.

BEYGING JÁRNA



- Bendistál í neðri brún plötu eða ytri brún veggja
- Bendistál í efri brún plötu eða innri brún veggja
- Eitt 10mm kambstál nr. 05 í járnaskrá. Bil milli járna er 200 mm og nái bau yfir svæðið sem mállínan nær yfir
- Beinn endi á kambstáli
- Krókbeygður endi á sléttu stáli
- Tákna sömu beygingu í báðar áttir

SKEYTILENGD JÁRNA

Í plötum og veggjum skal ekki skeyta meira en fjórða hvert járn í sama þversniði nema annað sé tekið fram.

Skeytilengd við víslagningu járna skal vera minnst 40xd (d = þvermál stangar).

Sé ekki annað tekið fram skal setja 2K12 í kringum og í plötum og veggjum er náð a.m.k. 500mm út fyrir opnið.

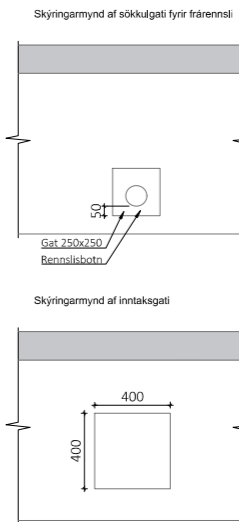
Lárétt járn sem koma í horn eða þvervegg skal beygja skeytilengd fyrir horn.

STEYPUHULA

Steypuhula skal a.m.k vera 25 mm nema annað sé sýnt á teikningum. Leyflig frávik frá yfirborði eru -0/+10 mm.

STEINSTEYPA

- Steypa.....: C25/30
- V/S tala.....: < 0,55
- Loftinnihald.....: < 8%
- Mesta kornstærð.....: 32 mm



Teikningaskrá - aðalteikningar				Landnúmer: L203194
Nr.	Heiti	Kvartál	Útgáfud.	
A101	Grunnmynd, útlit og snið	1:100	05.06.2023	
Áritun hönnunarstjóra			Dags. áritunar	

Skýringar
Öll mál eru í mm nema annað sé tekið fram

Tegund	Stærð/lengd [mm]	Fjöldi	Teikning
—	K10 l=12000	25	1-2/201
—	K12 l=12000	25	1-2/201
	K10 l=1000	20	horn
	K12 l=1000	20	horn
Tengijárn í plötu	K10 l=1200	270	1-2/201
Plata	#K10 c/c 250	135	201
	eða Bendinet K189	30	

Öll afnot og afritun teikningar að hluta eða í heild er háð skriflegu leyfi LímtréVimet ehf.

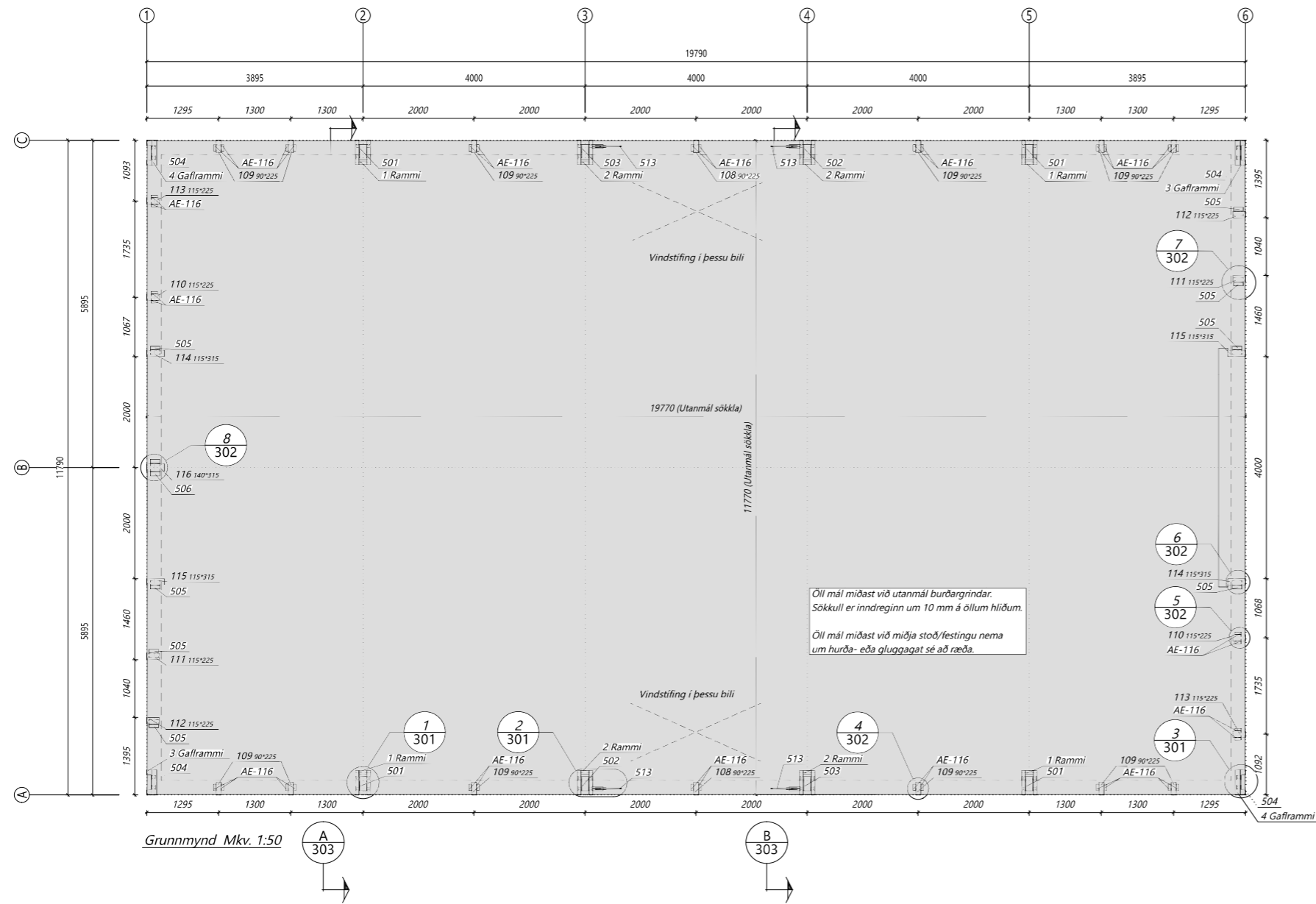
Útg.	Dags.	Breyting	Br. af

LímtréVimet
Byggingaleið - Lynghalsi 2 - 110 Reykjavík
kt. 440510-1160 - Sími: 412 5300

Hraunvellir, Skeiða- og Gnúpverjah. Skemmas

Grunnmynd og sérmyndir sökkla

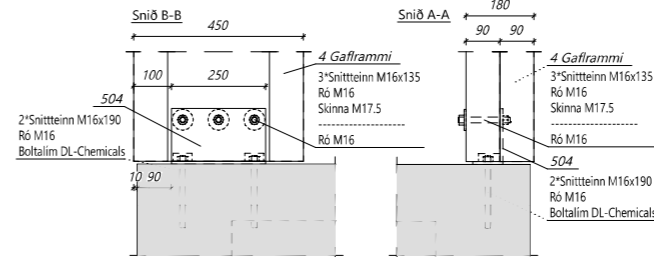
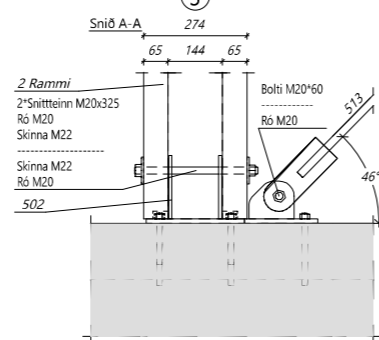
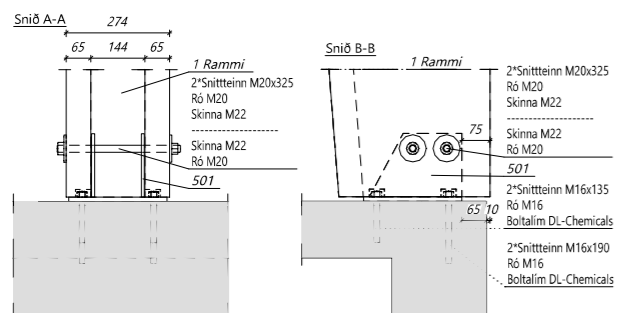
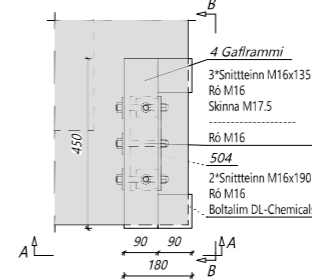
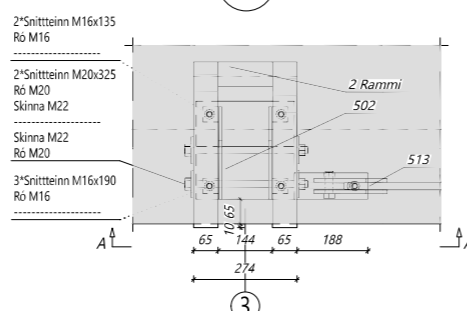
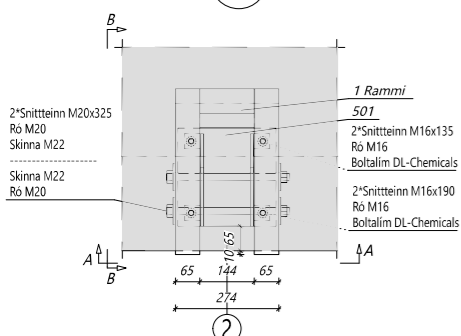
Teiknað af:	Mælikvæði:	Verksúmer:
GTG	1:50, 1:20	DL23 071
Wirfað af:	Dagsetning:	Útgáfa nr.:
Bl	08.12.2023	1
Nafn hönnuðar Bjarni H. Ingibergsson byggingatæknifræðingur Kt. 030861-2729		201
Áritun hönnuðar		
Dags. áritunar		



Sérmynd 1 Mkv. 1:10

Sérmynd 2 Mkv. 1:10

Sérmynd 3 Mkv. 1:10



Teikningaskrá - aðalteikningar		Landnúmer: L203194	
Nr.	Heiti	Kvarði	Útgáfud.
A101	Grunnmynd útlit og snið	1:100	05.06.2023
Áritun hönnunarstjóra		Dags. ártunnar	

Skýringar
Öll mál eru í mm nema annað sé tekið fram

TRÉVIRKI OG STÁLFASTINGAR

Límré skal vera í gæðaflokki GL30c
Samkvæmt IST EN 14080:2013
Límflokkur U (vatnshelt)
Aðrir burðarviðir skulu ekki vera lakari en C18 samkvæmt IST EN 338:2009
Stálgæði í sérsmíðuðum festingum eru S235 samkvæmt IST EN 10025-2:2004
Stálgæði í boltum og teinum er ISO 8.8
Stálgæði í borðboltum er ISO 4.6
nema annað sé tekið fram.

Fúaverja skal sperruenda og aðra hluta trés sem steypast inn eða leggjast að steinsteypu.

Undir allar boltarær sem herðast að tré skal setja skinnur með kantlengd 3xd og þykkt 0,3xd (d er þvermál bolta).

Allir festihlutar úr stáli skulu galvanhúðaðir nema annað sé tekið fram á teikningu.

Par sem biti/stoð kemur að hurð eða glugga skal setja 3 stk tréskrúfur 6.0x140/160mm bora skal fyrir skrúfulegg

Öll stöð og áritun teikningar að hluta eða í heild er háð skriflegu leyfi LímréVirnet ehf.

Útg.	Dags.	Breyting	Br. af



Heiti verks
Hraunvellir, Skeiða- og Gnúpverjah. Skemma

Grunnmynd, skýringar & sérmyndir

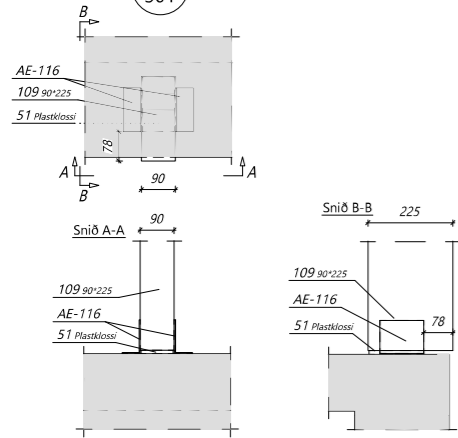
Teiknað af:	Málsvörð:	Verkefni:
KB	1:50, 1:10	DL23 071

Höfundur af:	Dagsetning:	Útgáfa nr.:	Nr. teikningar:
BI	18.12.2023	1	301

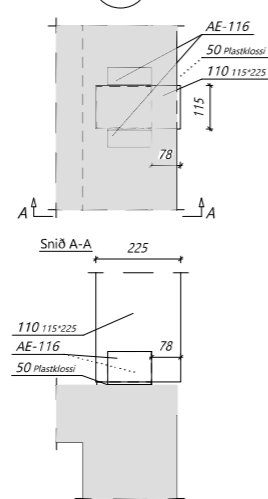
Höfn hönnuðar
Bjarni H. Ingibergsson
byggingartæknifræðingur
Kt. 030861-2729

Áritun hönnuðar
Dags. ártunnar

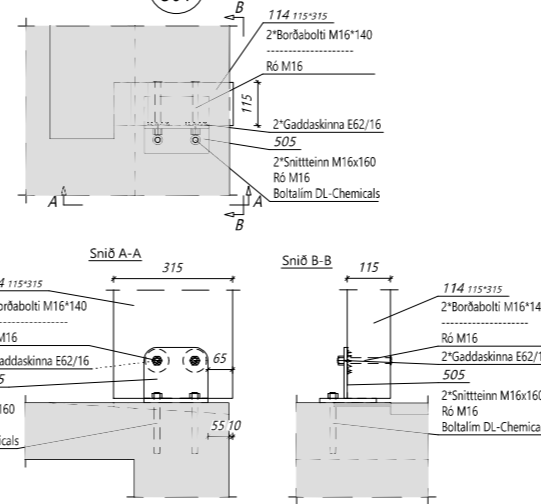
Sérmynd 4 Mkv. 1:10
301



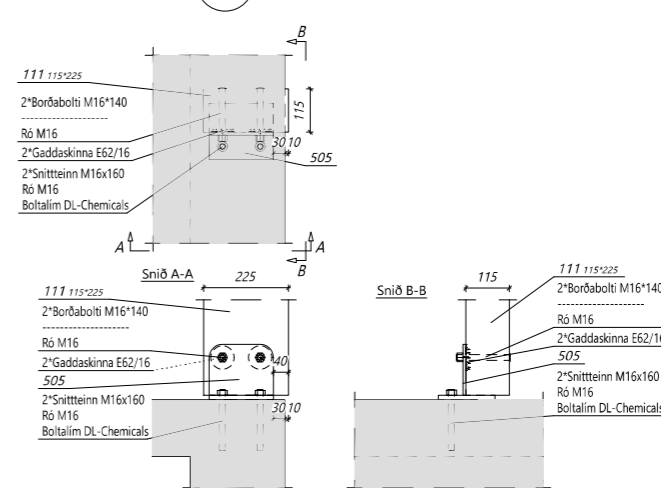
Sérmynd 5 Mkv. 1:10
301



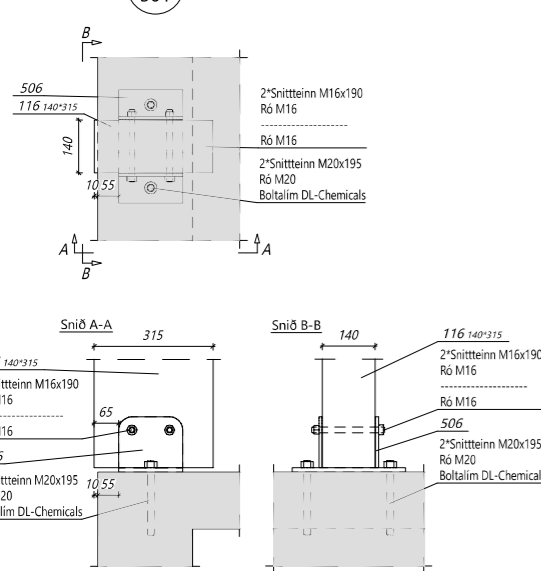
Sérmynd 6 Mkv. 1:10
301



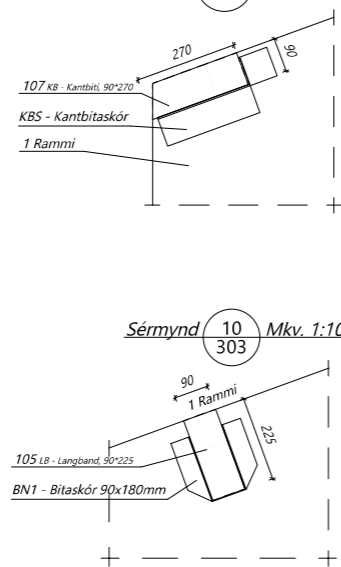
Sérmynd 7 Mkv. 1:10
301



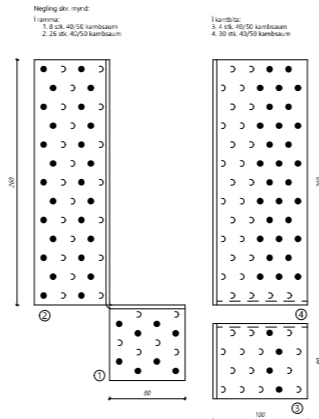
Sérmynd 8 Mkv. 1:10
301



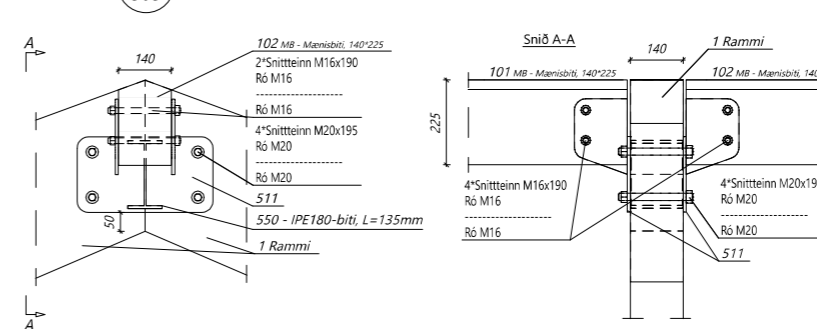
Sérmynd 9 Mkv. 1:10
303



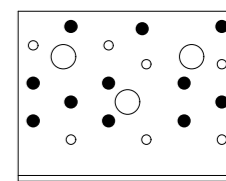
KBS - Kantbitaskór, Mkv. 1:2
90° kantbitaskór, 1-stíki



Sérmynd 11 Mkv. 1:10
303

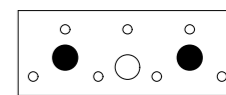


AE-116 vinklar



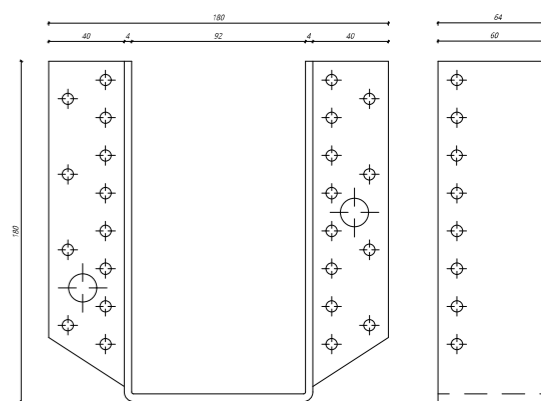
Negling í limtré:

11 stk. 40/50 kamsaumur



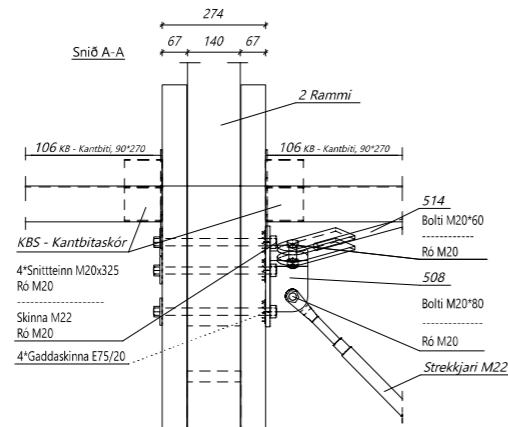
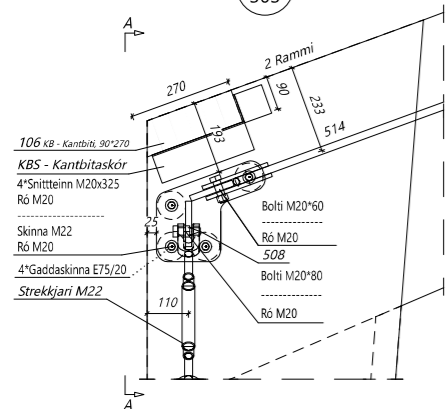
Í stein:
2 stk. M12x100 mm múrboltar

Bitaskór BN1 90x180mm Mkv. 1:2

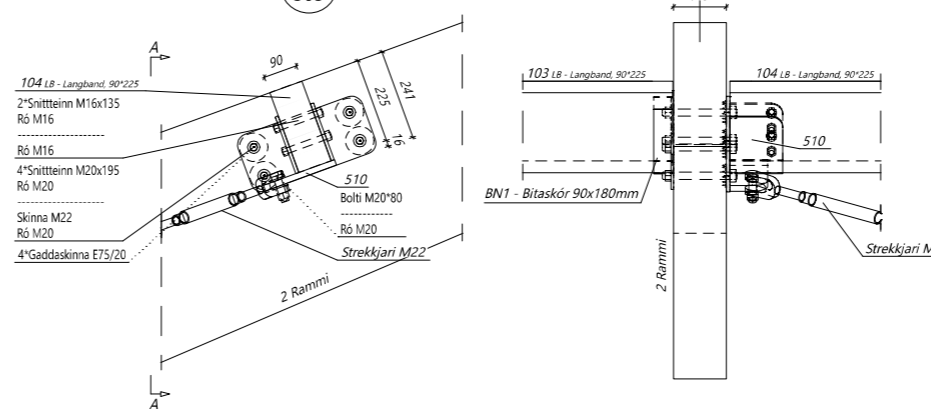


Negling með 40/50 kamsaumum í öll gótt

Sérmynd 12 Mkv. 1:10
303



Sérmynd 13 Mkv. 1:10
303



Öll áhorf og áhrifun tekið tillit til að hluta eða í heild er það skilfraga, leyfi. Limtrévirnet ehf.

Útg.	Dags.	Breyting	Br. af



Byggingadeild - Lyrngáhlási 2 - 110 Reykjavík
tlf. 440510-1160 - Sími: 412 5300

Hraunvellir, Skeiða- og Gnúpverjah. Skemna

Sérmyndir

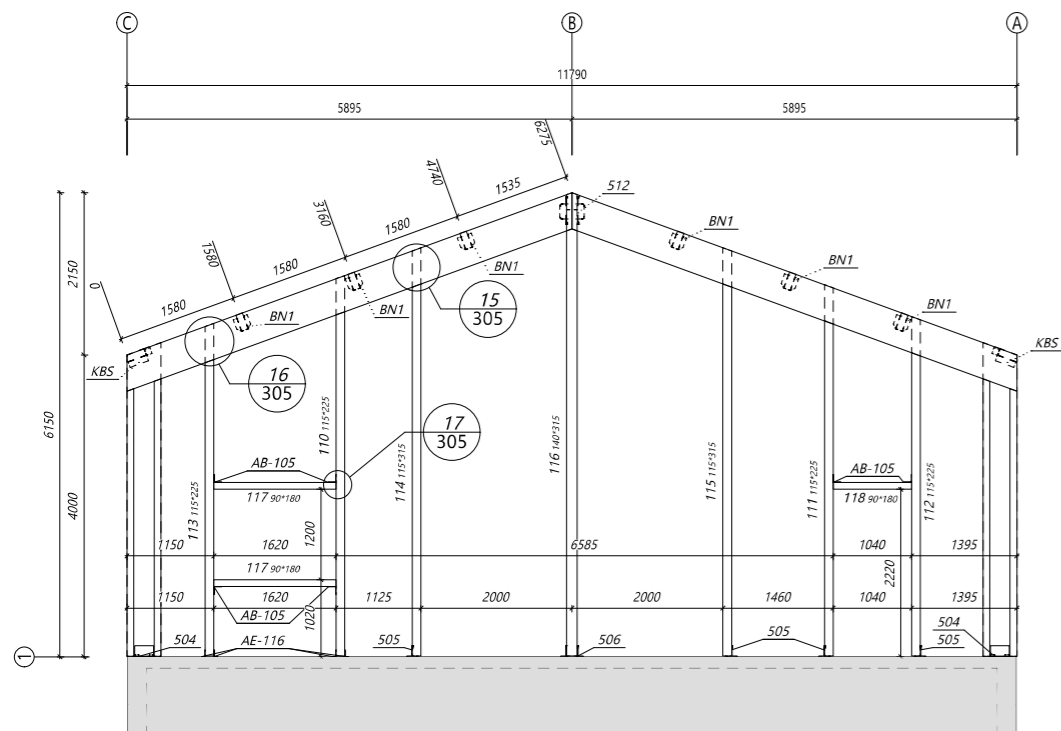
Teknað af	Mækkvæði	Verkfærir
KB	1:10	DL23 071

Höfundur	Dagsetning	Útgáfa nr.	Nr. tekið
BI	18.12.2023	1	

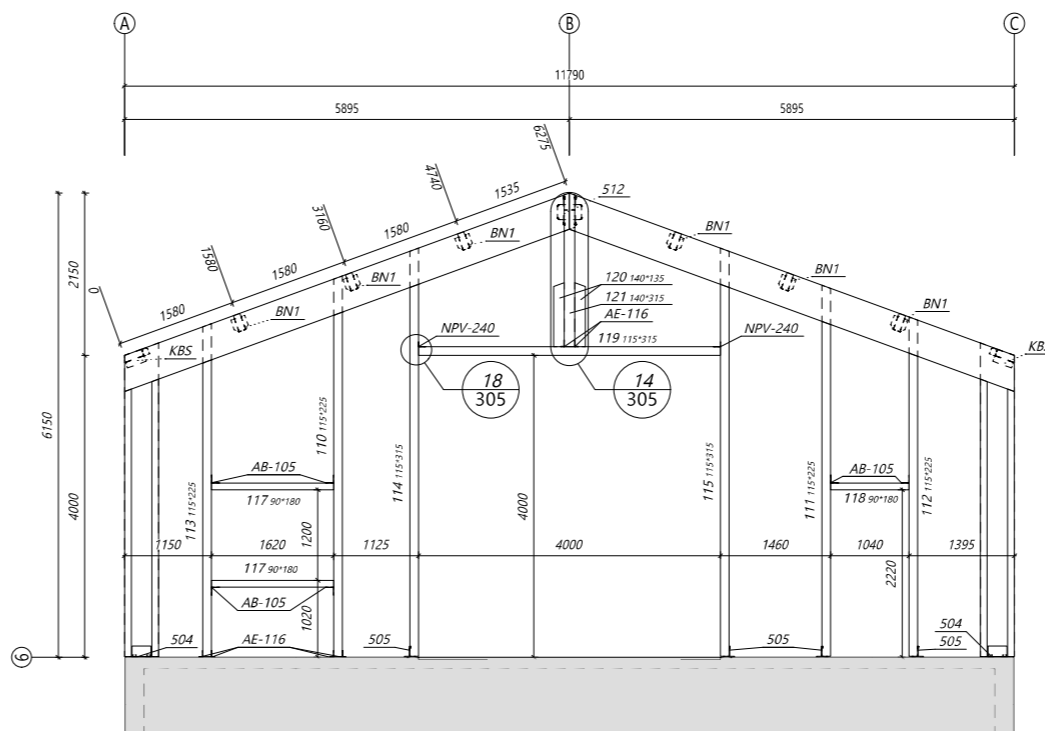
Höfn hönnuðar
Bjarni H. Ingibergsson
byggingartæknifræðingur
Kt. 030861-2729

302

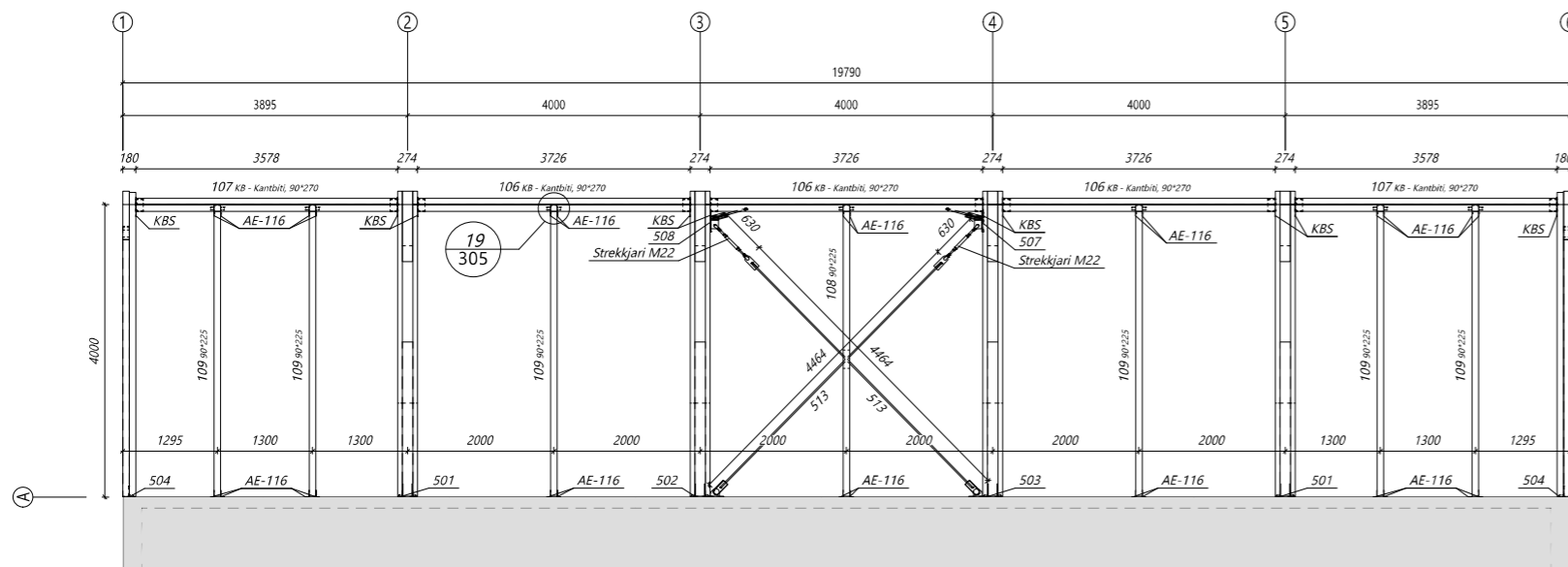
Áhrifun hönnuðar Dags. áhrifun



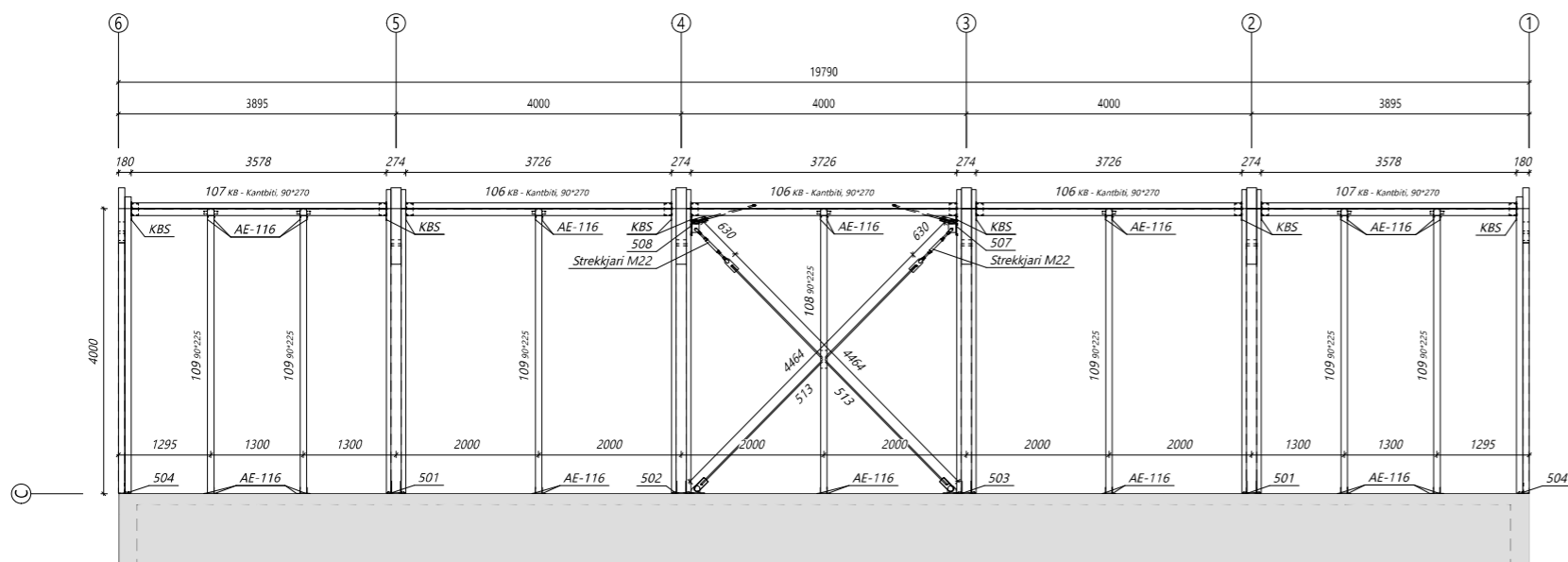
Ásýnd á gaffl í mätlinu 1 Mkv. 1:50



Ásýnd á gaffl í mätlinu 6 Mkv. 1:50



Ásýnd á langhlið í mätlinu A Mkv. 1:50



Ásýnd á langhlið í mätlinu C Mkv. 1:50

Teikningaskrá - aðalteikningar				Landnúmer: L203194
Nr.	Hefi	Kvarði	Útgáfud.	
A101	Grunnmýnd úllit og snið	1:100	05.06.2023	
Aðlitun hönnunarstjóra				Dags. áritunar

Skýringar
Öll mál eru í mm nema annað sé tekið fram

Útg.	Dags.	Breyting	Br. af



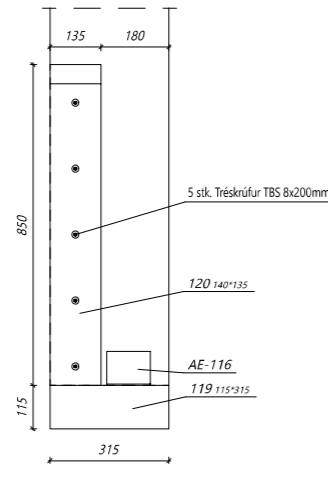
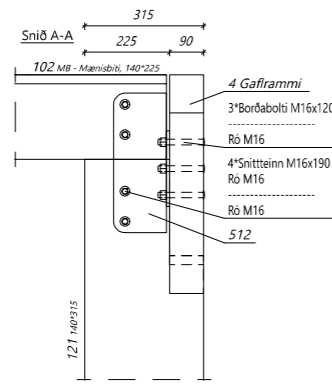
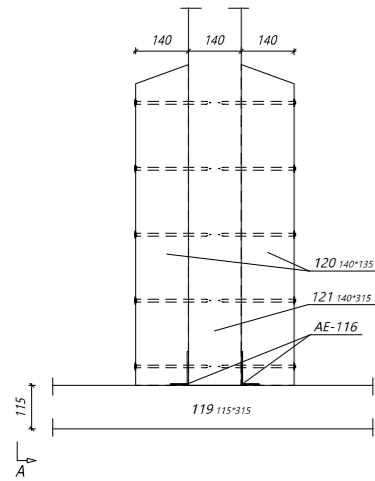
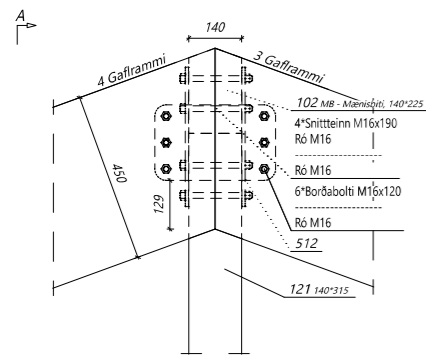
Hraunvellir, Skeiða- og Gnúpverjah. Skemma

Ásýndir

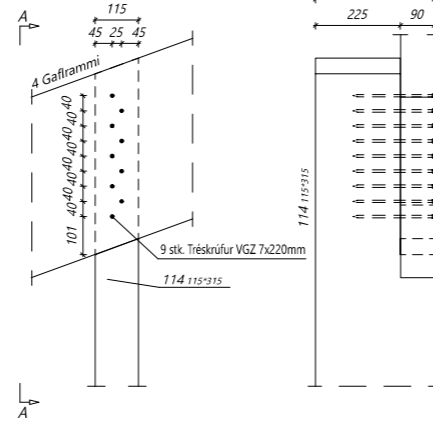
Teiknað af:	Mækkvarði:	Verfnúmer:
KB	1:50	DL23 071
Höfundur af:	Dagsetning:	Útgáfa nr.:
BI	18.12.2023	1
Nafn hönnuðar:		
Bjarni H. Ingibergsson		
Byggingartæknifræðingur		
Kt. 030861-2729		
Aðrir hönnuðar:		
Dags. áritunar		

304

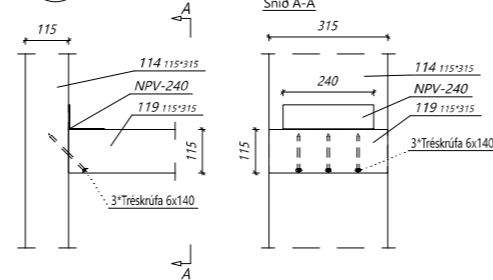
Sérmynd 14 Mkv. 1:10
304



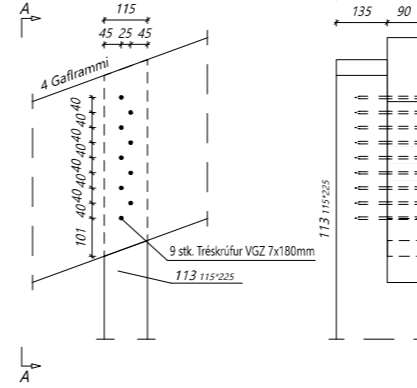
Sérmynd 15 Mkv. 1:10
304



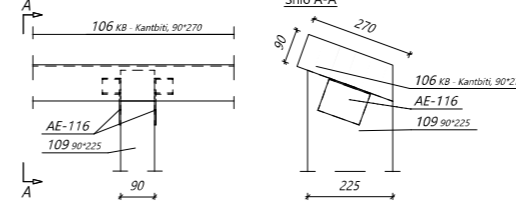
Sérmynd 18 Mkv. 1:10
304



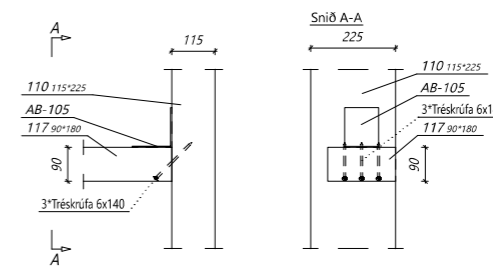
Sérmynd 16 Mkv. 1:10
304



Sérmynd 19 Mkv. 1:10
304



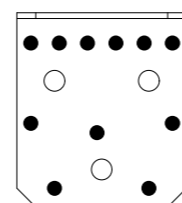
Sérmynd 17 Mkv. 1:10
304



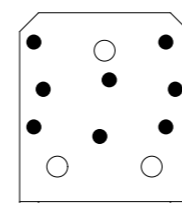
Teikningaskrá - aðalteikningar				Landnúmer: L203194	
Nr.	Hæti	Kvarði	Útgáfud.		
A101	Grunnmynd úllit og snið	1:100	05.06.2023		
Aðrir hönnunarskjórir				Dags. áritunar	

Skýringar
Öll mál eru í mm nema annað sé tekið fram

AB-105 vinklar án styrkingar

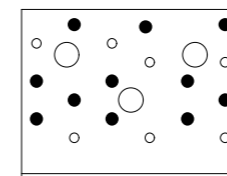


Negling í súlu/bita fjarri enda
11 stk. 40/50 kamsaumur

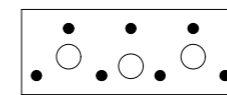


Negling í súlu/bita nærri enda
8 stk. 40/50 kamsaumur

AE-116 vinklar

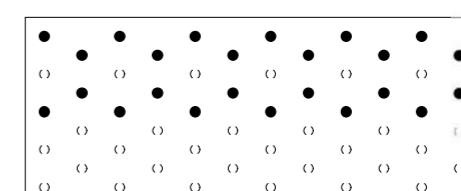


Negling í súlu/bita nærri enda:
11 stk. 40/50 kamsaumur

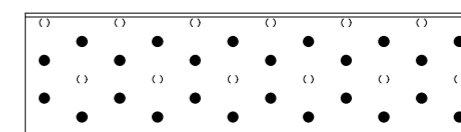


Negling í súlu/bita fjarri enda:
7 stk. 40/50 kamsaumur

NPV-240 vinklar



Negling í súlu/bita (nærri enda)
24 stk. 40/50 kamsaumur



Negling í súlu/bita (fjarri enda)
24 stk. 40/50 kamsaumur

Öll stær og áhrifun teikningar að hluta eða í heild er háð skilfrögu, leyfi LímtréVirnet ehf.

Útg.	Dags.	Breyting	Br. af



Byggingadeild - Lyrnhálsi 2 - 110 Reykjavík
t. 440510-1160 - Sími: 412 5300

Hæti verks
Hraunvellir, Skeiða- og Gnúpverjah. Skemma

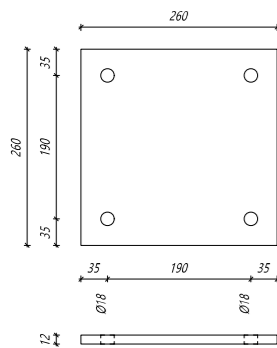
Hæti teikningar
Sérmyndir

Teiknað af	Mælikvæði	Verfnúmer
KB	1:10	DL23 071
Höfundur af	Dagsetning	Útgáfa nr.
BI	18.12.2023	1

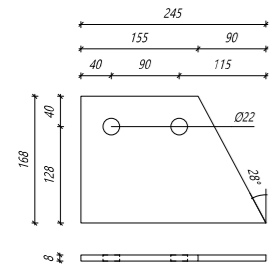
Höfundur
Bjarni H. Ingibergsson
byggingartæknifræðingur
Kt. 030861-2729

305

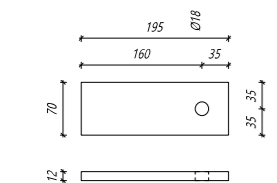
Áritun hönnuðar
Dags. áritunar



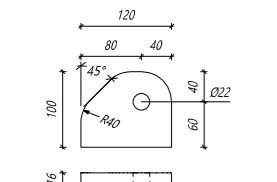
Nr. 501-1
Prófill: 12*260
Samtals: 8 stk.



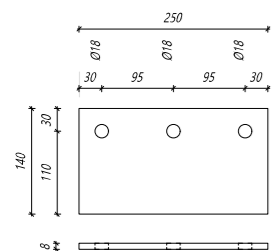
Nr. 501-2
Prófill: 8*168
Samtals: 16 stk.



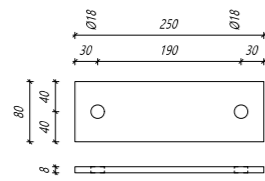
Nr. 502-1
Prófill: 12*70
Samtals: 4 stk.



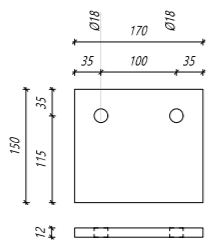
Nr. 502-2
Prófill: 16*100
Samtals: 4 stk.



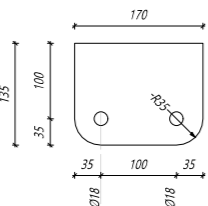
Nr. 504-1
Prófill: 8*140
Samtals: 4 stk.



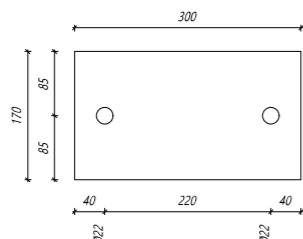
Nr. 504-2
Prófill: 8*80
Samtals: 4 stk.



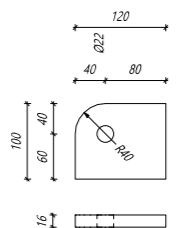
Nr. 505-1
Prófill: FL150*12
Samtals: 8 stk.



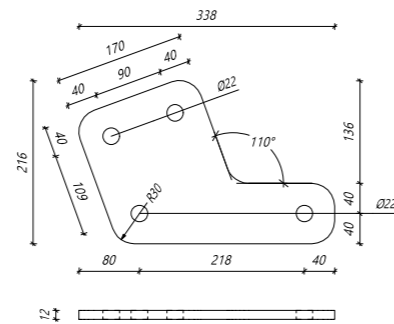
Nr. 505-2
Prófill: PL8*135
Samtals: 10 stk.



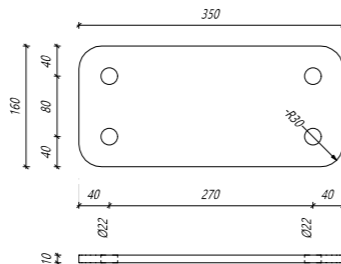
Nr. 506-1
Prófill: PL12*170
Samtals: 1 stk.



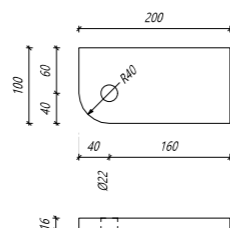
Nr. 507-1
Prófill: 16*100
Samtals: 8 stk.



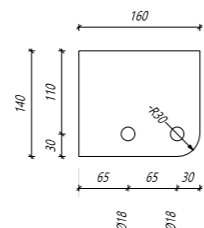
Nr. 507-2
Prófill: PL12*216
Samtals: 4 stk.



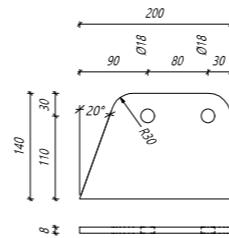
Nr. 509-1
Prófill: 10*160
Samtals: 4 stk.



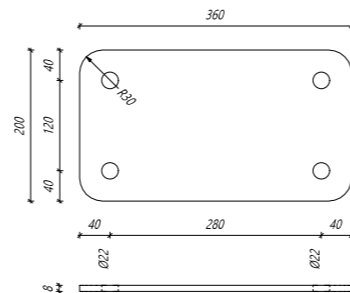
Nr. 509-2
Prófill: 16*100
Samtals: 4 stk.



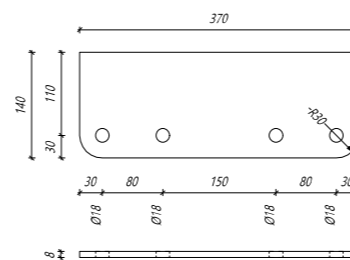
Nr. 509-3
Prófill: 8*140
Samtals: 8 stk.



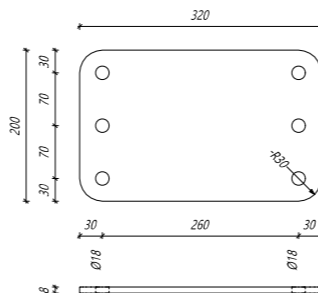
Nr. 511-1
Prófill: 8*140
Samtals: 16 stk.



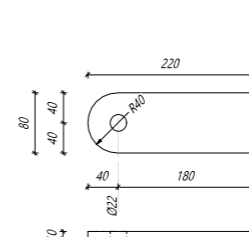
Nr. 511-2
Prófill: 8*200
Samtals: 8 stk.



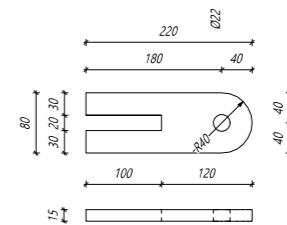
Nr. 512-1
Prófill: 8*140
Samtals: 4 stk.



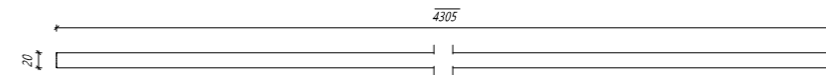
Nr. 512-2
Prófill: 8*200
Samtals: 2 stk.



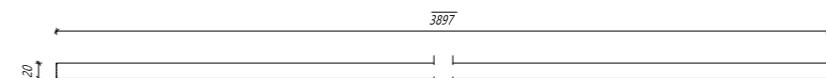
Nr. 513-1
Prófill: 10*80
Samtals: 16 stk.



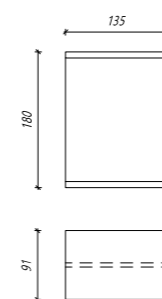
Nr. 513-2
Prófill: 15*80
Samtals: 8 stk.



Nr. 513-3
Prófill: ROUND20
Samtals: 4 stk.



Nr. 514-1
Prófill: ROUND20
Samtals: 4 stk.



Nr. 550
Prófill: IPE180
Samtals: 4 stk.

Teikningaskrá - aðalteikningar				Landnúmer: L203194
Nr.	Hætti	Kvarði	Útgáfud.	
A101	Grundmynd úllit og snið	1:100	05.06.2023	
Áritun hönnunarstjóra			Dags. áritunar	

Skyringar
Öll mál eru í mm nema annað sé tekið fram.
Skilgreni sniðstæls er S235 nema annað sé tekið fram.
Leyfing þolvik í smíði platna og staðsetning boltagata er +/- 1 mm.
Suður skulu heilgöðast með a ≥ 5 mm nema annað sé tekið fram.
Allt stál skal galvanhúðað að smíði lokinni.

Öll áhorf og áritun teikningar að hluta eða í heild er háð skriflegu leyfi LímreVjrnets ehf.

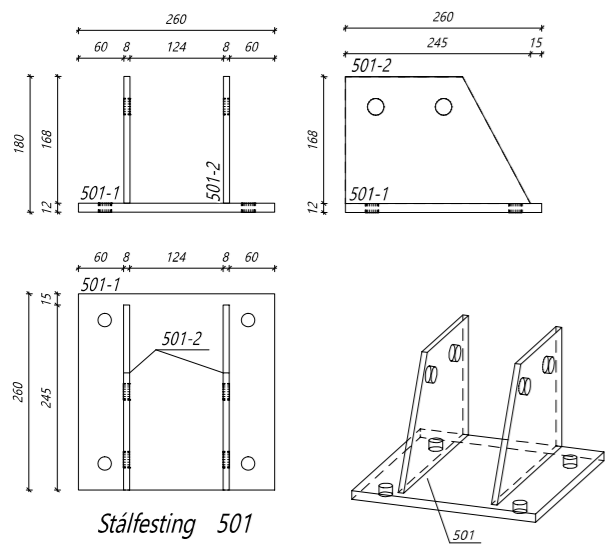
Útg.	Dags.	Breyting	Br. af



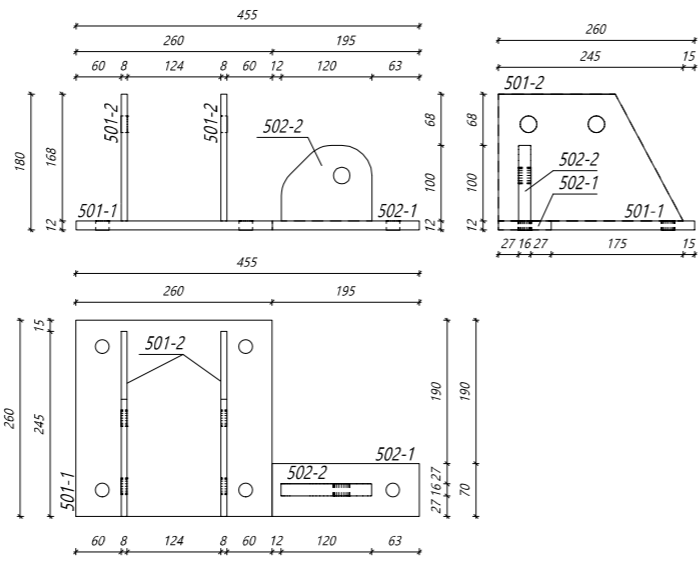
Hraunvellir, Skeiða- og Gnúpverjah. Skemma

Stálfestingar - smíðateikningar

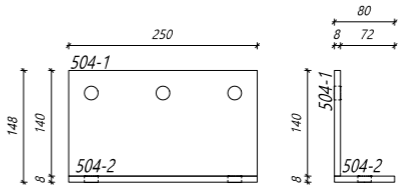
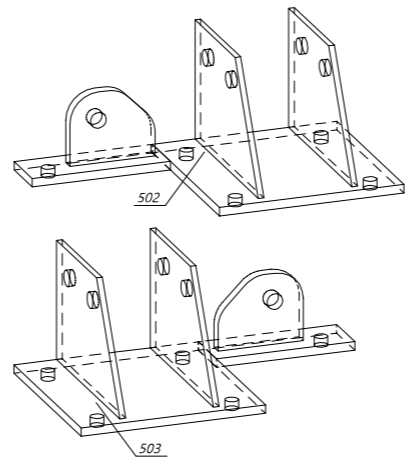
Teiknað af:	Mælikvarði:	Verkefni:	
KB	1:5	DL23 071	
Höfundur:	Dagsetning:	Útgáfur:	Teikningar:
BI	18.12.2023	1	
Höfn hönnuðar:			361
Bjarni H. Ingibergsson Byggingartæknifræðingur Kt. 030861-2729			
Áritun hönnuðar:			Dags. áritunar



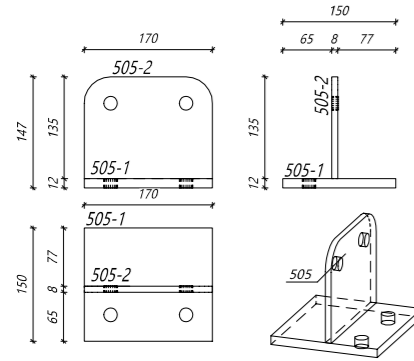
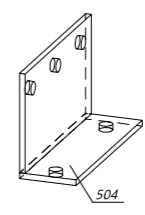
Stálfesting 501
Samtals: 4 stk



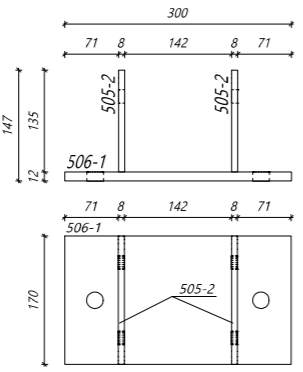
Stálfesting 502 & 503
Samtals: 2 stk + 2 stk spegluð



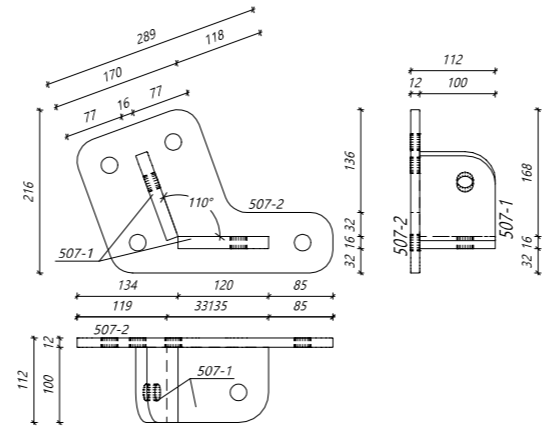
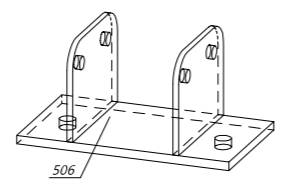
Stálfesting 504
Samtals: 4 stk



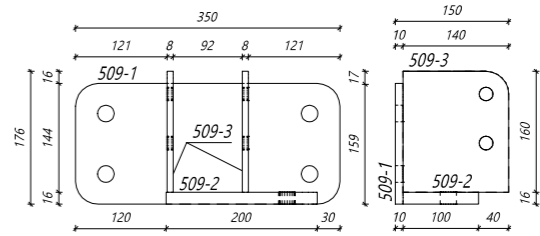
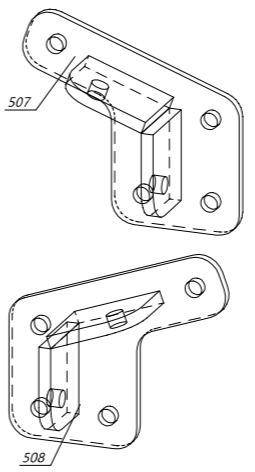
Stálfesting 505
Samtals: 8 stk



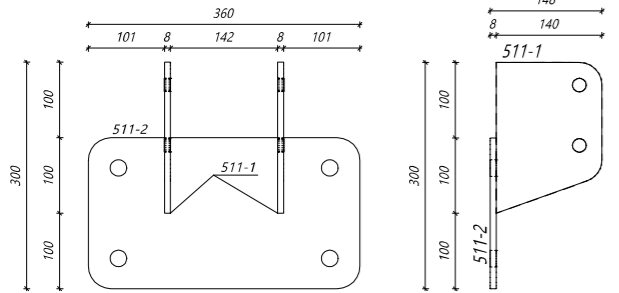
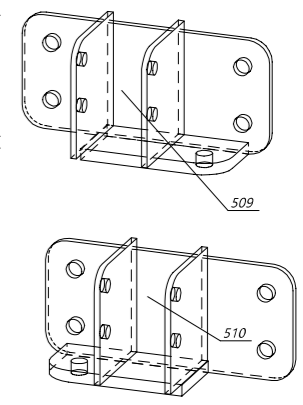
Stálfesting 506
Samtals: 1 stk



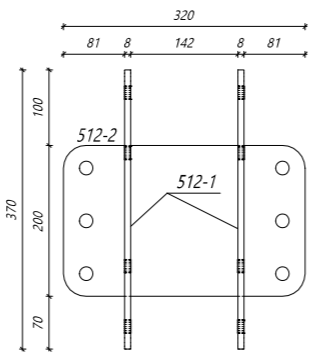
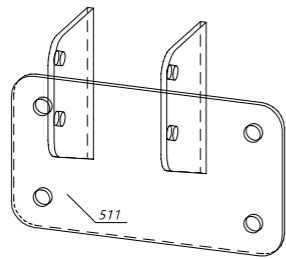
Stálfesting 507 & 508
Samtals: 2 stk + 2 stk spegluð



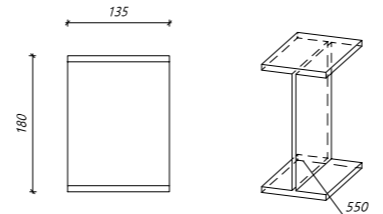
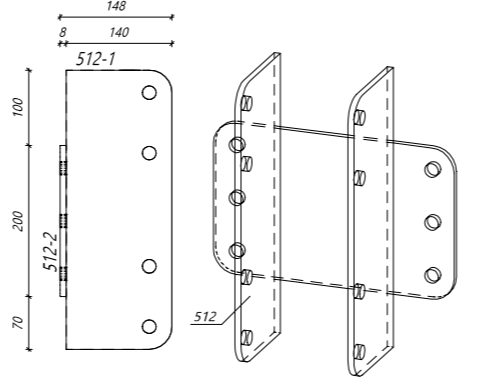
Stálfesting 509 & 510
Samtals: 2 stk + 2 stk spegluð



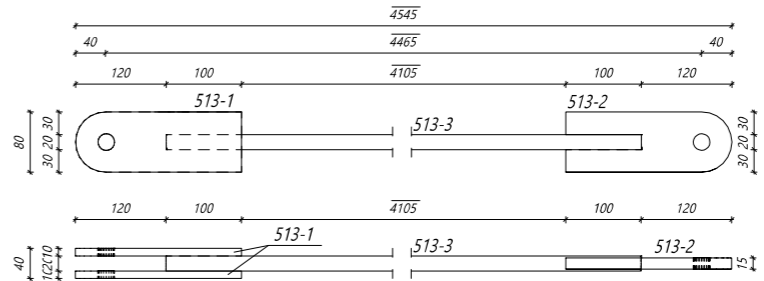
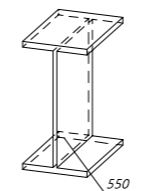
Stálfesting 511
Samtals: 8 stk



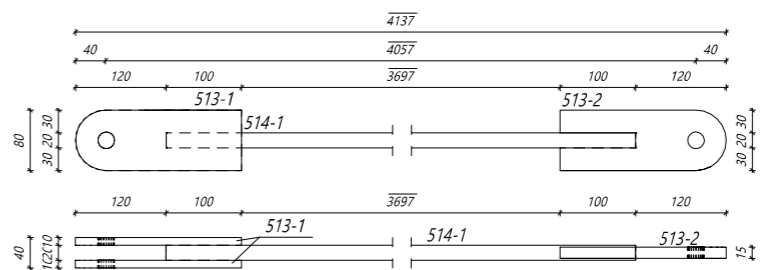
Stálfesting 512
Samtals: 2 stk



Stálfesting 550
Samtals: 3 stk



Stálfesting 513
Samtals: 4 stk



Stálfesting 514
Samtals: 4 stk

Teikningaskrá - aðalteikningar				Landnúmer: L203194
Nr.	Heiti	Kvarði	Útgáfud.	
A101	Grunnmýsið úllit og smíð	1:100	05.06.2023	
Aðitun hönnunarsjóra			Dags. áritunar	

Skýringar
Öll mál eru í mm nema annað sé tekið fram.
Skálgeiri smíðastáls er S235 nema annað sé tekið fram.
Leyfilag þolvik í smíði platna og stöðsetring boltagata er +/- 1 mm.
Suður skulu heilgjóðast með ≥ 5 mm nema annað sé tekið fram.
Allt stál skal galvanhúðað að smíði lokinni.

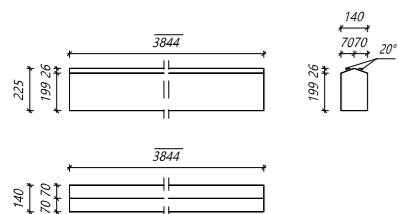
Öll afrit og áritun teikningar að hluta eða í heild er það skilfrags. leyfi LímreVyrnet ehf.			
Útg.	Dags.	Breyting	Br. af



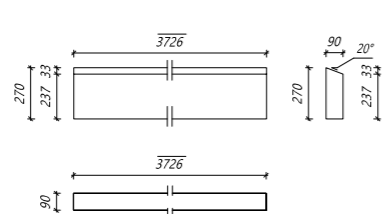
Hraunvellir, Skeiða- og Gnúpverjah. Skemma

Stálteikningar - smíðateikningar

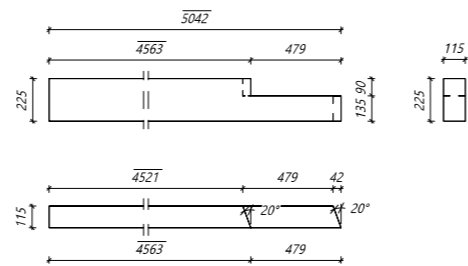
Teiknað af:	Mælikvarði:	Verkefni:	
KB	1:5	DL23 071	
Virkað af:	Dagsetning:	Útgáfa nr.:	Nr. teikningar
BI	18.12.2023	1	
Höfn hönnuðar:			362
Bjarni H. Ingibergsson byggingartæknifræðingur Kt. 030861-2729			
Aðitun hönnuðar:			Dags. áritunar



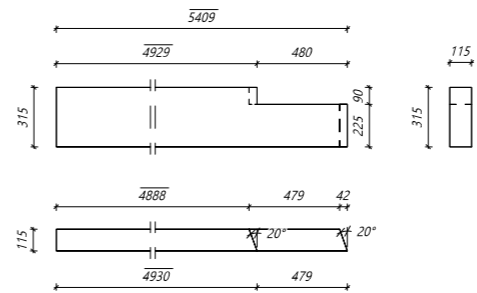
Nr. 101 MB - Mænisbiti
 Límré: 140*225, L=3844 mm
 Samtals: 3 stk.



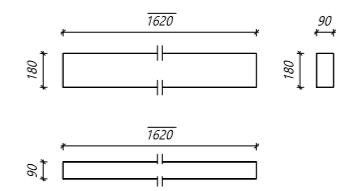
Nr. 106 KB - Kantbiti
 Límré: 90*270, L=3726 mm
 Samtals: 6 stk.



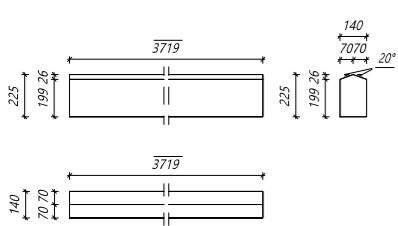
Nr. 110 GS - Gafstoð
 Límré: 115*225, L=5042 mm
 Samtals: 2 stk.



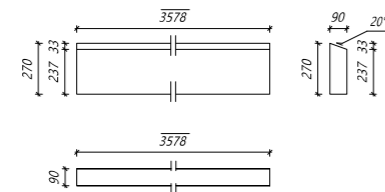
Nr. 114 GS - Gafstoð
 Límré: 115*315, L=5409 mm
 Samtals: 2 stk.



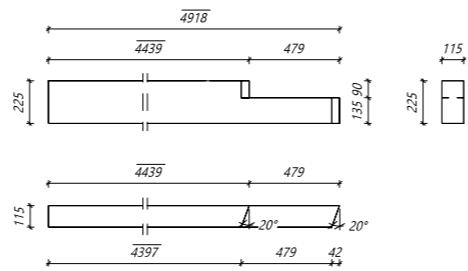
Nr. 117 GB - Gluggabiti
 Límré: 90*180, L=1620 mm
 Samtals: 4 stk.



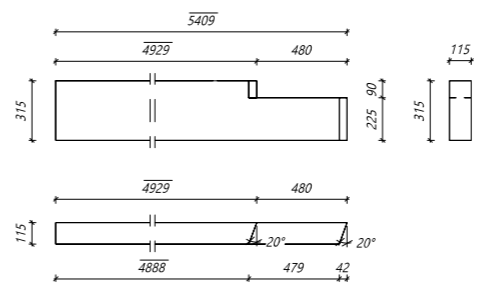
Nr. 102 MB - Mænisbiti
 Límré: 140*225, L=3719 mm
 Samtals: 2 stk.



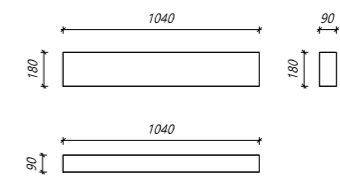
Nr. 107 KB - Kantbiti
 Límré: 90*270, L=3578 mm
 Samtals: 4 stk.



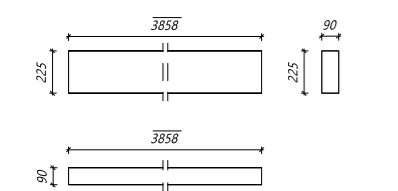
Nr. 111 GS - Gafstoð
 Límré: 115*225, L=4918 mm
 Samtals: 2 stk.



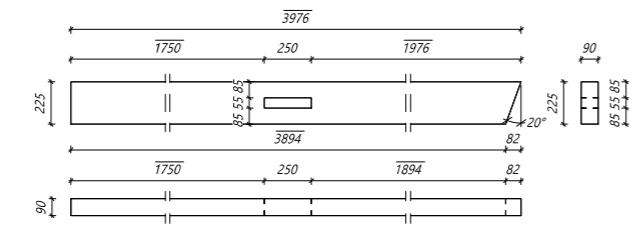
Nr. 115 GS - Gafstoð
 Límré: 115*315, L=5409 mm
 Samtals: 2 stk.



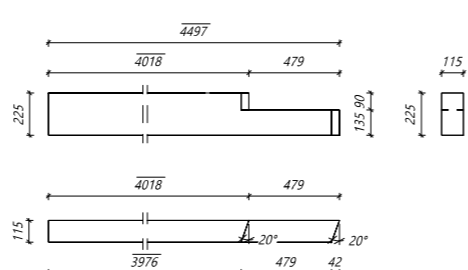
Nr. 118 HB - Hurðabiti
 Límré: 90*180, L=1040 mm
 Samtals: 2 stk.



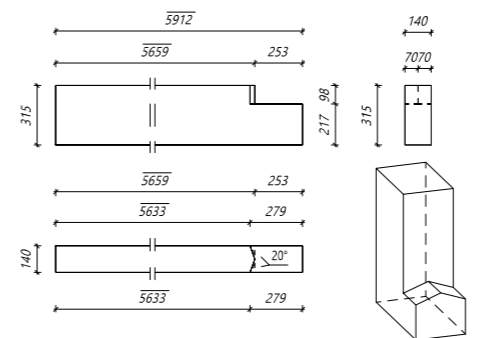
Nr. 103 LB - Langband
 Límré: 90*225, L=3858 mm
 Samtals: 16 stk.



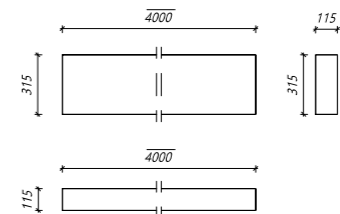
Nr. 108 VS - Veggstoð
 Límré: 90*225, L=3976 mm
 Samtals: 2 stk.



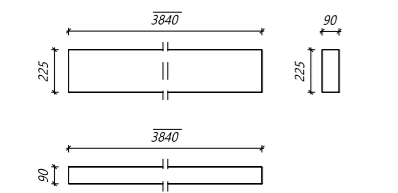
Nr. 112 GS - Gafstoð
 Límré: 115*225, L=4497 mm
 Samtals: 2 stk.



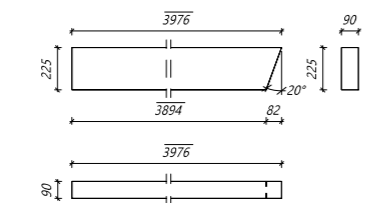
Nr. 116 GS - Gafstoð
 Límré: 140*315, L=5912 mm
 Samtals: 1 stk.



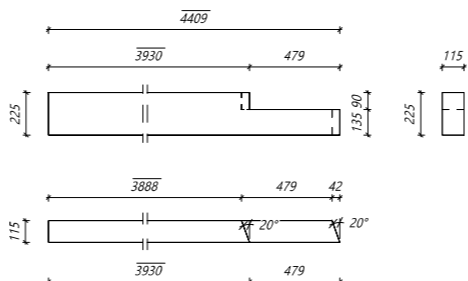
Nr. 119 HB - Hurðabiti
 Límré: 115*315, L=4000 mm
 Samtals: 1 stk.



Nr. 104 LB - Langband
 Límré: 90*225, L=3840 mm
 Samtals: 2 stk.



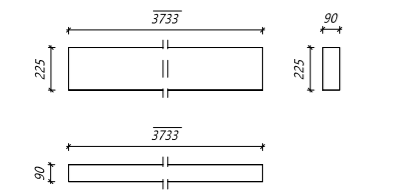
Nr. 109 VS - Veggstoð
 Límré: 90*225, L=3976 mm
 Samtals: 12 stk.



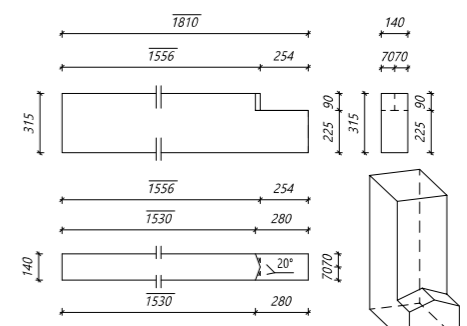
Nr. 113 GS - Gafstoð
 Límré: 115*225, L=4409 mm
 Samtals: 2 stk.



Nr. 120 GF - Gormafesting
 Límré: 140*135, L=850 mm
 Samtals: 2 stk.



Nr. 105 LB - Langband
 Límré: 90*225, L=3733 mm
 Samtals: 12 stk.



Nr. 121 GS - Gafstoð
 Límré: 140*315, L=1810 mm
 Samtals: 1 stk.

Teikningaskrá - aðalteikningar		Landnúmer: L203194	
Nr.	Hetti	Kvarði	Útgáfud.
A101	Grunnmýsið úllit og snið	1:100	05.06.2023
Aðitun hönnunartýra	Dags. áritunar		

Skýringar
 Öll mál eru í mm nema annað sé tekið fram.
 Límré skal vera í gæðaflokki GL30c samkvæmt ÍST EN 14080:2013.
 Bitar sem eru fléttri úr stærri bitum eru í gæðaflokki GL35c (breidd 65mm og minna).
 Límflokkur U (vatnsheitt)
 Aðrir burðarvörðir skulu ekki vera lakari en C18 samkvæmt ÍST EN 338:2009

Öll afrit og afritun teikningar að hluta eða í heild er það skilfraga. Leyfi LímréVjrnnet ehf.			
Útg.	Dags.	Breyting	Br. af

LímréVjrnnet
 Byggingadeild - Lymghálsi 2 - 110 Reykjavík
 Sími: 440510-1160 - Sími: 412 5300

Hraunvellir, Skeiða- og Gnúpverjah. Skemma

Límré - framleiðsluteikningar

Teiknað af:	Mælikvarði:	Verfnúmer:	382
KB	1:20	DL23 071	
Höfundur af:	Dagsetning:	Útgáfa nr.:	382
BI	18.12.2023	1	
Höfn hönnuðar:			Dags. áritunar
Bjarni H. Ingibergsson byggingartæknifræðingur Kt. 030861-2729			
Áritun hönnuðar:			



Desember 2023

*Bjarni H. Ingibergsson
byggingatæknifræðingur B.Sc.*

Teikningaskrá		Verknr. DL23 071
Nr.	Heiti	Mkv.
400	Skýringar	
401	Grunnmynd	1:50
402	Þakmynd	1:50
403	Ásýnd gafla og þversnið A	1:50
404	Ásýnd langhliða	1:50
405	Festingar	
406	Sérmyndir	1:2
407	Sérmyndir	1:2
408	Sérmyndir	1:2
409	Fylgihlutir	

Hraunvellir, Skeiða- og Gnúpverjahreppi
Skemma
Yleiningar á þak og vegg

UPPSETNING Á YLEININGUM

1. Undirbúningur:

- Þakflötur mældur upp. Grunnlína snúruð og önnur lína hornrétt á hana. (ath. reglu um réttthyrnda þríhyrninga t.d. 3-4-5, 6-8-10).
- Fyrsta eining sem á að nota er tekin úr bretti og sett á búkka þannig að bárunar snúi upp.
- Yfirborð búkka þarf að vera slétt og hreint þannig að neðri brún einingar rispist ekki.

- Veggflötur er mældur upp. Lárétt lína er tekin fyrir neðstu brún eininga, merkt upp á burðarvirki.
- Liggjandi veggeiningum er raðað neðan frá og upp.
- Fylgjast skal með því að langskeyti falli sem best að innanverðu og að þéttlistar gægist hvergi út.

2. Vinna við einingu fyrir hífingu:

- Þéttiefni er sett í nót á einingum þar sem þéttlista er ekki við komið
- Þéttlistinn er límur undir hábáruna á efra byrðinu þannig að hann lendi á til þess gerðu úrtaki í sköruninni.
- Einnig er hægt að líma borðann ofan á hábáru fyrri plötunnar, í fyrrgreint úrtak, en þá er meiri hættu á að skörunarbára efri einingarinnar rekist í listann og hann verði fyrir hnaski.
- Ef um er að ræða enda að mæni þá þarf að beygja upp lágbáruna með til þess gerðu klaufjárni.
- Klippa þarf af yfirlöppun sbr. skýringarmyndir til hliðar.

3. Undirbúningur á burðarvirki fyrir hífingu.

- Innri áfellum er komið fyrir.
- Um er að ræða slétta vinkla við þakbrúnir og gafla og slétta renninga á samskeytalangband ef þannig háttar.
- Ef langband er í mæni þá kemur áfella á það annars draghnoðast innri kjölur eftirá, þá þarf að setja áfella ofan á burðarramma.
- Kíttistaurur komi á allar innri áfellur sem eining sest á.
- **Áriðandi er að kíttistaurur sé nógu þykkur til að fylla alveg á milli einingar og áfella.** ATH. láréttir bitar yfir og undir gluggum/hurðum eru staðsettir eftir ásetningu veggeininga.

4. Hífing á einingu.

- Við hífingu eininga er algengast að nota sogskálar.
- Staðsetning þeirra tekur mið af lengd eininga.
- Við hífingu þakeininga þarf að halla þeim í samræmi við þakhalla hússins svo þær leggjast rétt niður.
- Kranakeðjum(-stroffum) er krækt í sogskálar.
- Gott er að setja band í a.m.k. annan endann til að halda við eininguna í hífingunni.
- Einingin er hífð upp og staðsett skv. útmælingu í lið 1. og fest tryggilega.
- Næstu einingar eru hífðar á sinn stað eftir undirbúning skv. lið 2.
- Gott er að tylla einingu með einni skráfu í neðsta langband.

5. Afrétting á einingum.

- **Mikilvægt er að passa að einingarnar klæði sama mál í báða enda.**
- Hver eining klæðir c.a 1000 mm.
- Viðbúið er að þrýsta þurfi einingum saman þegar þær eru lagðar niður.
- Ullin verður að ná saman á langsamskeytum eininga til að tryggja einangrun.

6. Skrófun eininga.

- Merkjja skal fyrir skrófum á einingu þegar eining er komin á sinn stað eða fyrir fram áður en eining er hífð.
- Vanda skal til skrófunnar þannig að ekki dældist undan skrófu/skinnu.
- Leyfa efri gengjum að þrýsta ytra stáli eininga að skinnu til að tryggja þéttingu.
- Þrýsta þarf einingum að burðargrind þegar skrófað er til að ekki myndist bil milli burðarvirkis og eininga.
- Æskilegt er að bora ytra stál með 5,5mm bor.

7. Sögun eininga.

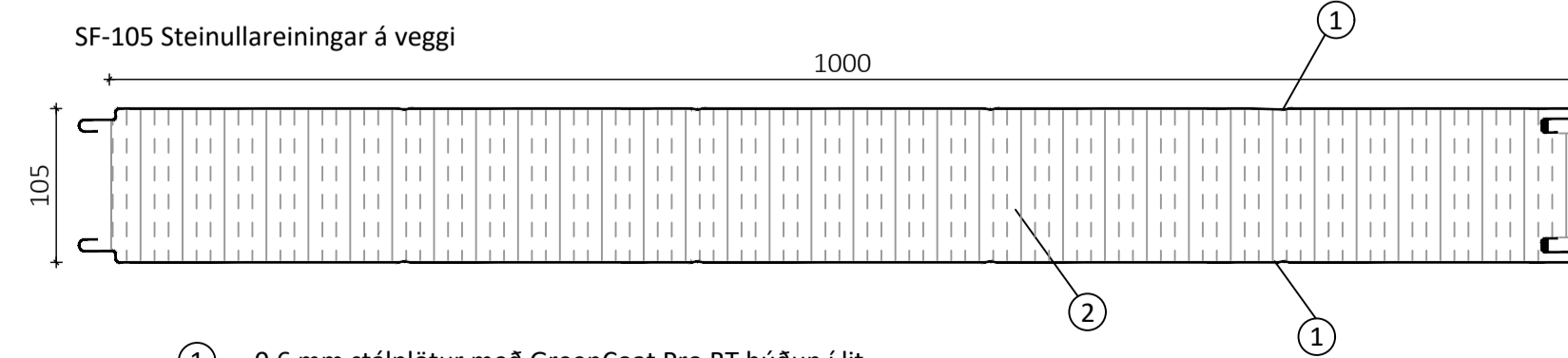
- Þegar einingar eru sagaðar skal nota viðurkennd verkfæri.
- Verkfæri eru t.d. hæggeng hjólsög með járnsgarblaði eða blikklippur/skæri.
- Hafa skal hlífðarfilmu á einingu þegar hún er söguð.
- Hreinsa burt allt svarf þegar búið er að saga eininguna.

Mikilvægt er að verklýsing sé fylgt eftir þannig að árangur verði sem bestur.

Til fróðleiks:

Varðandi mönnum verksins er algengt að 2-3 menn séu niðri og 3-4 í uppsetningu eininga, fleiri í stórum verkum. Toppar í skrófvélur eru 8 eða 10 mm

Litur	Úti	Inni
Þak	RAL 9007	RAL 9002
Veggir	RAL 9007	RAL 9002

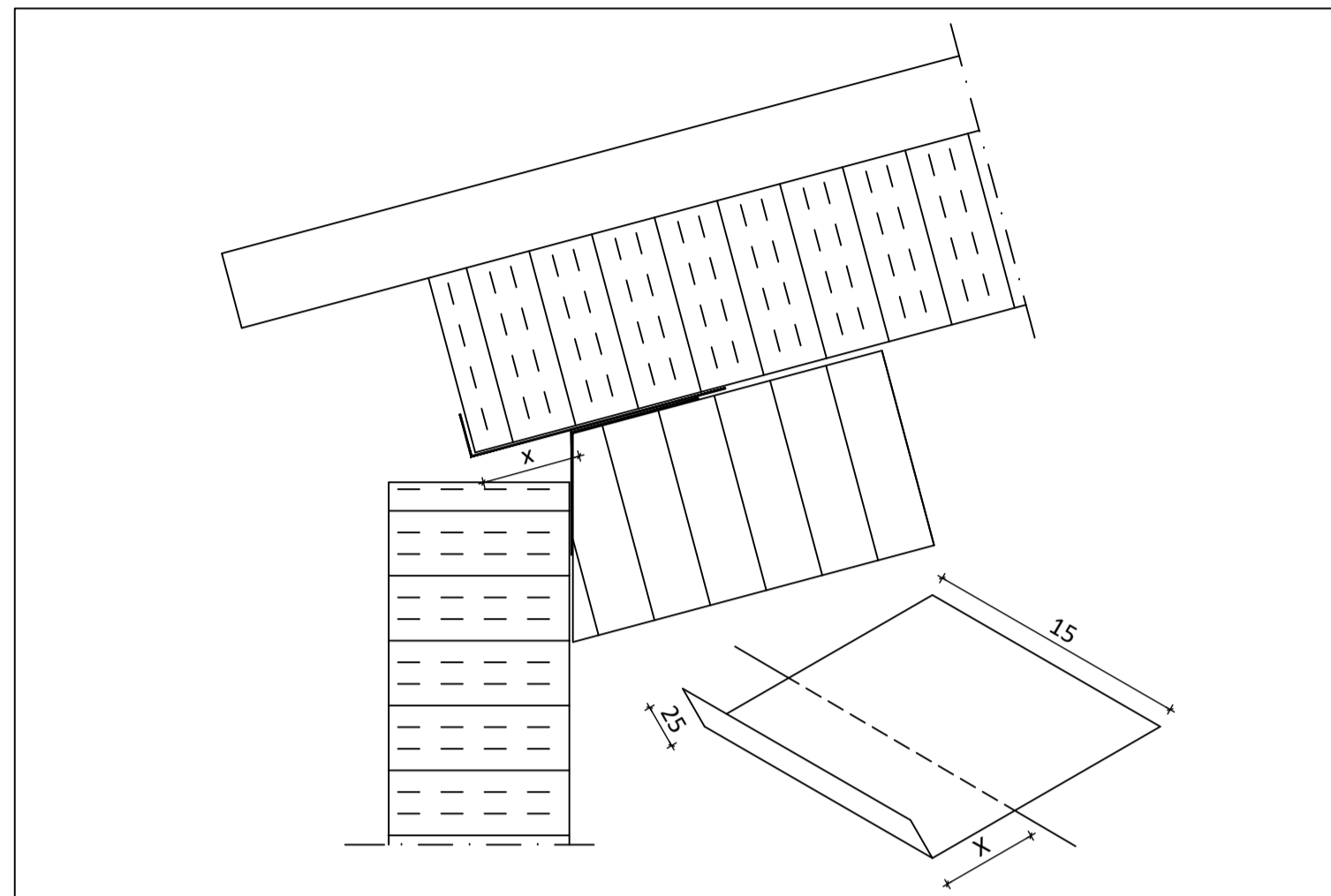


- ① 0,6 mm stálplötur með GreenCoat Pro BT húðun í lit
② Steinullareinangrun

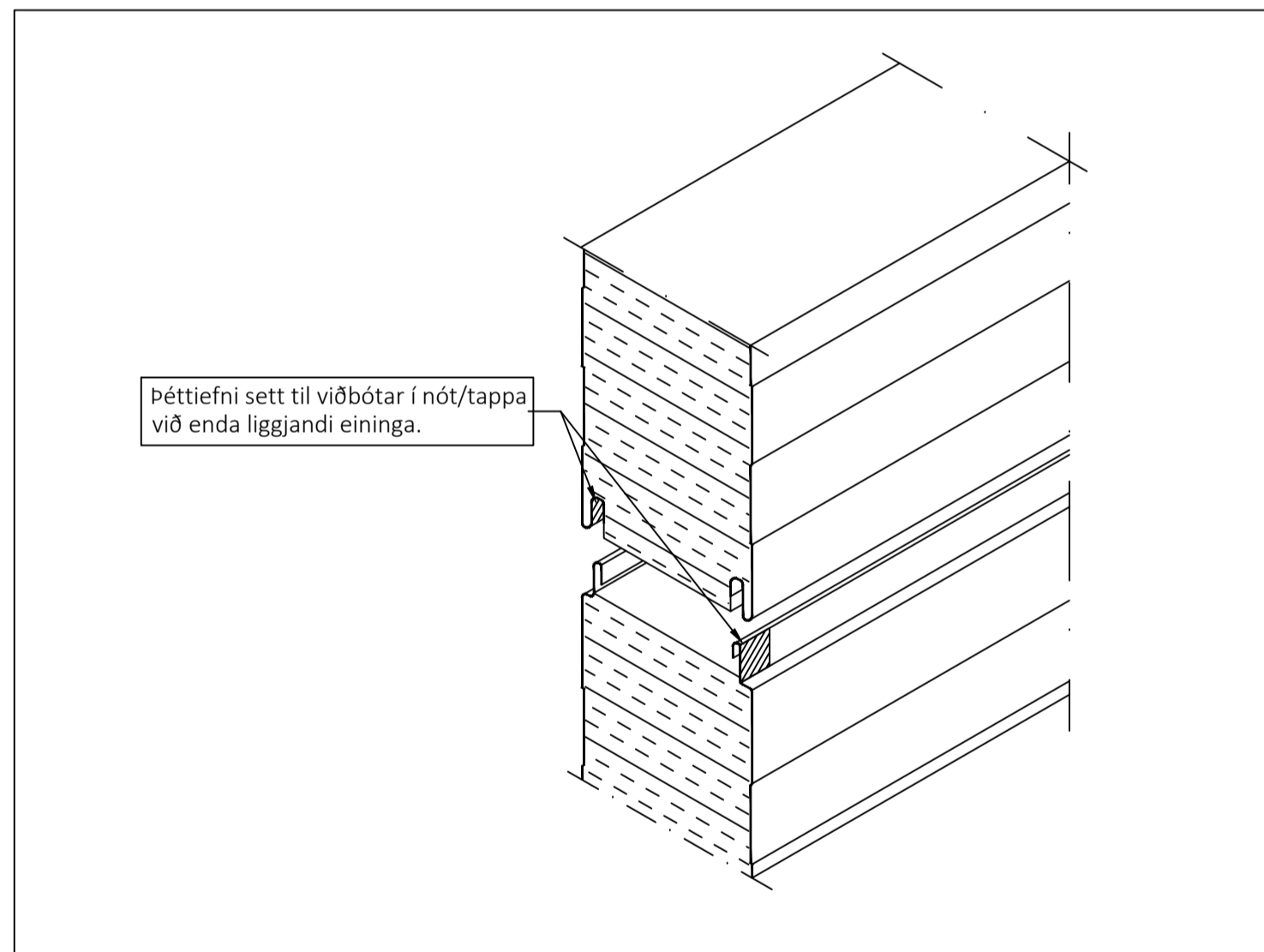
Kólnunartala fyrir einingu 0,36 W/m² °C

Við langhliðar

Til að auðvelda uppsetningu þakeininga þarf að setja stoppara á kantbandið sem passar að þakeining haldist á sínum stað og að útafstaða verði rétt. ATH. Passa þarf að koma fyrir þéttiefni milli innri áfella og stoppara X= sjá í rennudeili

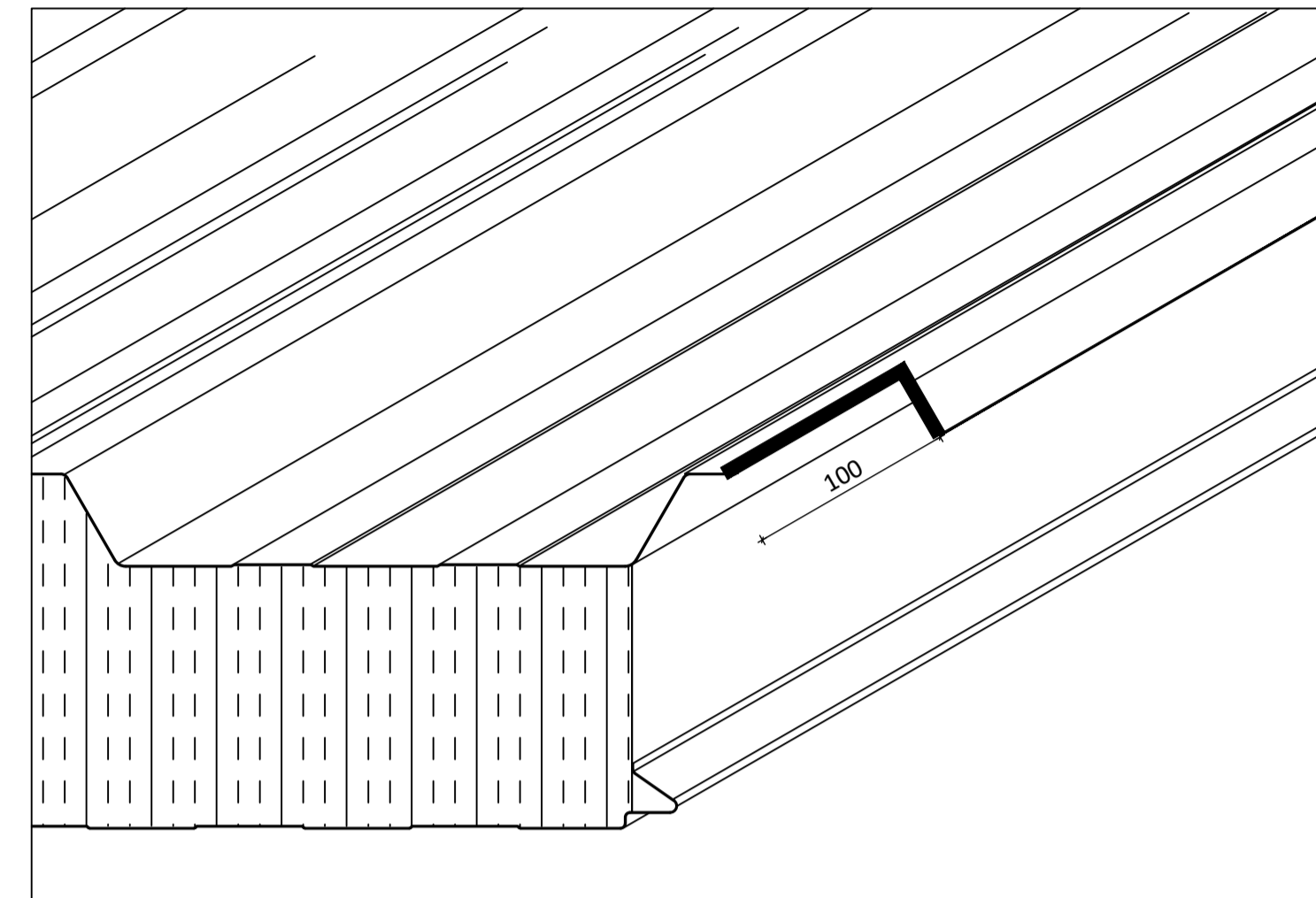


Til að tryggja þéttingu eininga skal setja þéttiefni við alla enda liggjandi SF veggeininga sjá skýringarmynd. (ATH. Þetta er til viðbótar við það þéttiefni sem sett er á langsamskeyti einingana)



Við mæni

Klippa þarf úr yfirlöppun meðfram þéttlista og 100 mm niðureftir einingu. Þetta er einungis gert við mæni og þakglugga til að báruþéttillisti nái að þétta (tengjast þéttlista).



Teikningaskrá - aðalteikningar				Landnúmer: L203194	
Nr.	Heiti	Kvarði	Útgáfud.		
A101	Byggingarlýsing, afstaða og skráningart.	1:500	20.12.2023		
A102	Grunnmýnd, útlit og snið	1:500	20.12.2023		
Áritun hönnunarstjóra				Dags. áritunar	

Númeraðar skýringar fyrir deili ná til þeirra efnisþátta sem **Límré Virnet ehf.** leggur til nema að annað sé tekið fram.

Útg.	Dags.	Breyting	Br. af

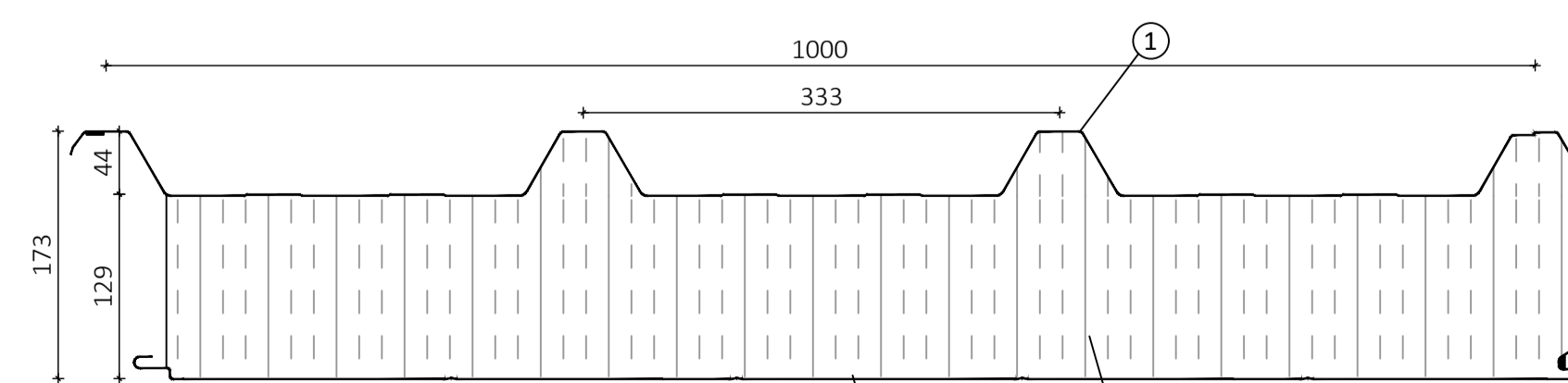


Heiti verks
Hraunvellir, Skeiða- og Gnúpverj. Skemna

Heiti teikningar
Skýringar

Teiknað af: HJÓ	Mælikvæði: HJÓ	Verknúmer: DL23 071	Nr. teikningar 400
Yfirfarið af: BÍ	Dagsetning: 20.12.2023	Útgáfa nr.: 01	
Nafn hönnuðar: Bjarni H. Ingibergsson byggingatæknifræðingur Kt. 030861-2729			Dags. áritunar
Áritun hönnuðar			
401 Hraunvellir.dwg			Blaðstærð A1

Almennar skýringar
ST-173 steinullareiningar á þak



- ① 0,6 mm stálplötur með GreenCoat Pro BT húðun í lit
② Steinullareinangrun

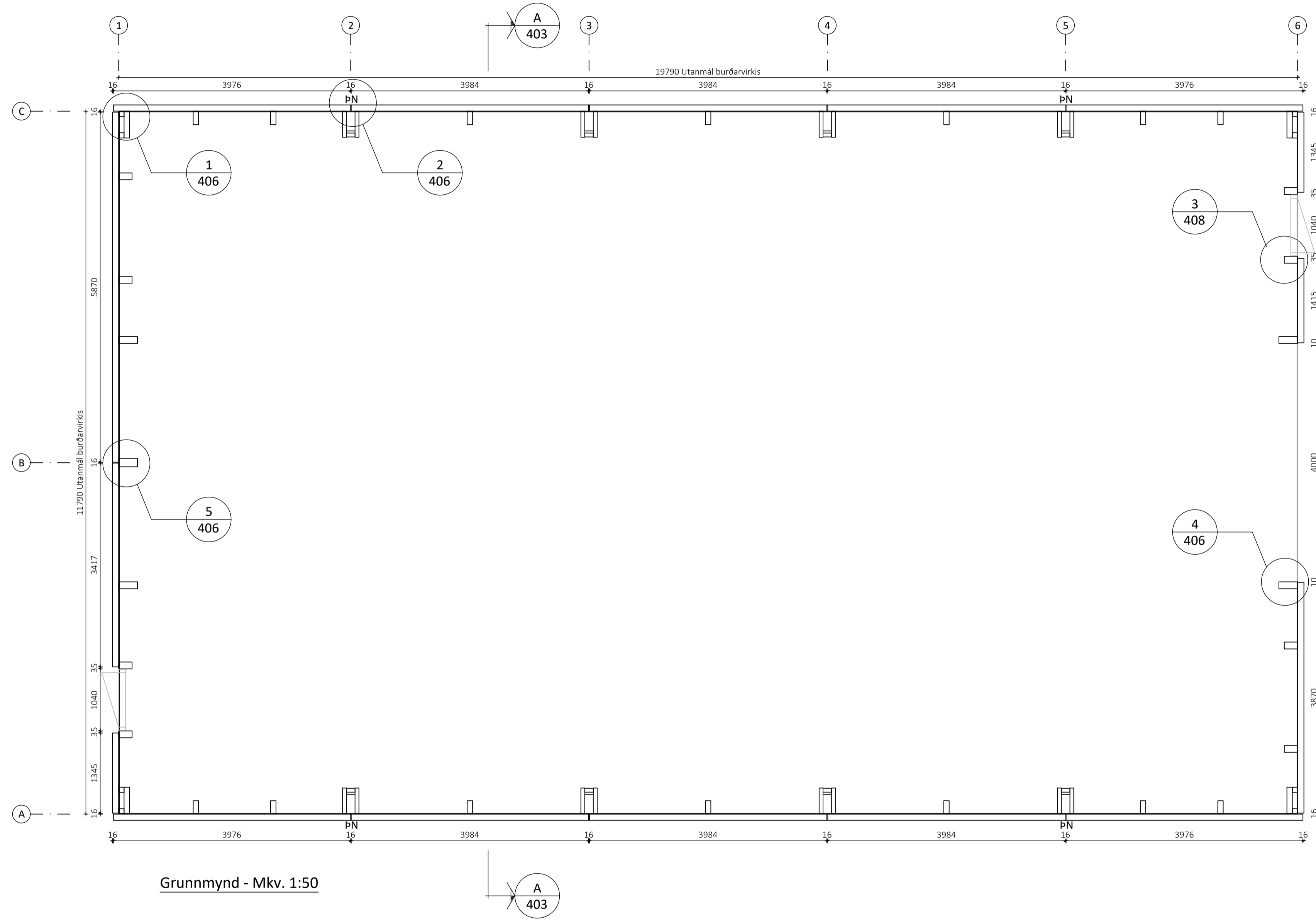
Kólnunartala fyrir einingu 0,28 W/m² °C

Teikningaskrá - aðalteikningar landnúmer: L203194

Nr.	Heiti	Kvarði	Útgáfud.
A101	Byggingarlýsing, afstaða og skráningart.	1:500	20.12.2023
A102	Grunnmynd, útlit og snið	1:500	20.12.2023

Áritun hönnunarstjóra Dags. áritunar

Skýringar
Öll mál eru í mm nema annað sé tekið fram



Öll afnot og áfritun teikningar að hluta eða í heild er háð skriflegu leyfi LímtréVírnet ehf.

Útg.	Dags.	Breyting	Br. af



Heiti verks
Hraunvellir, Skeiða- og Gnúpverj. Skemma

Heiti teikningar
Grunnmynd

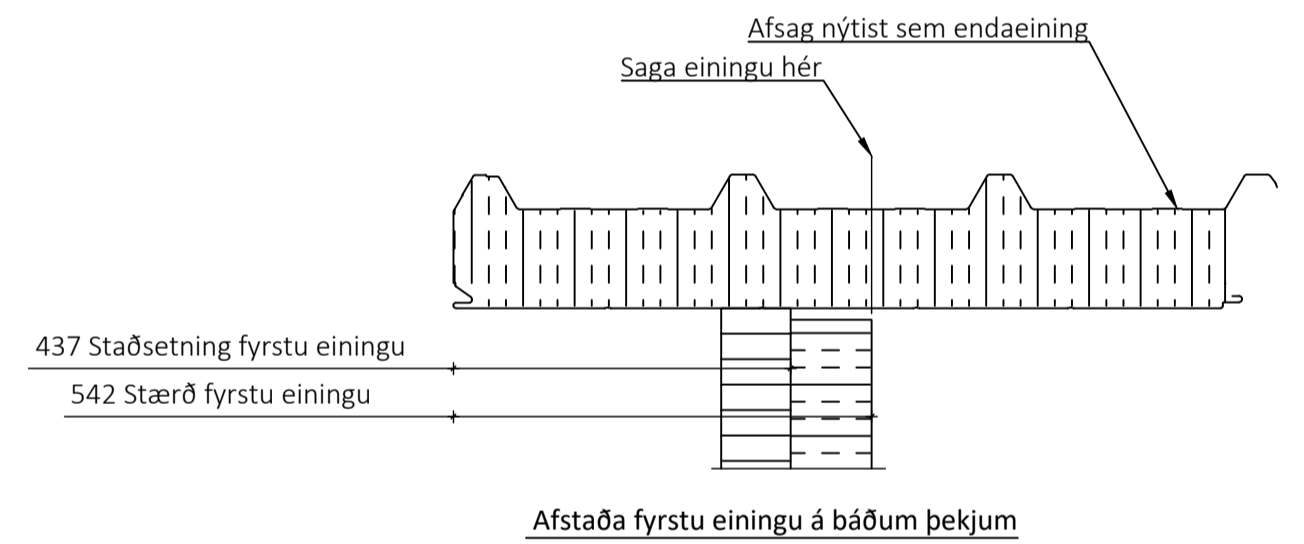
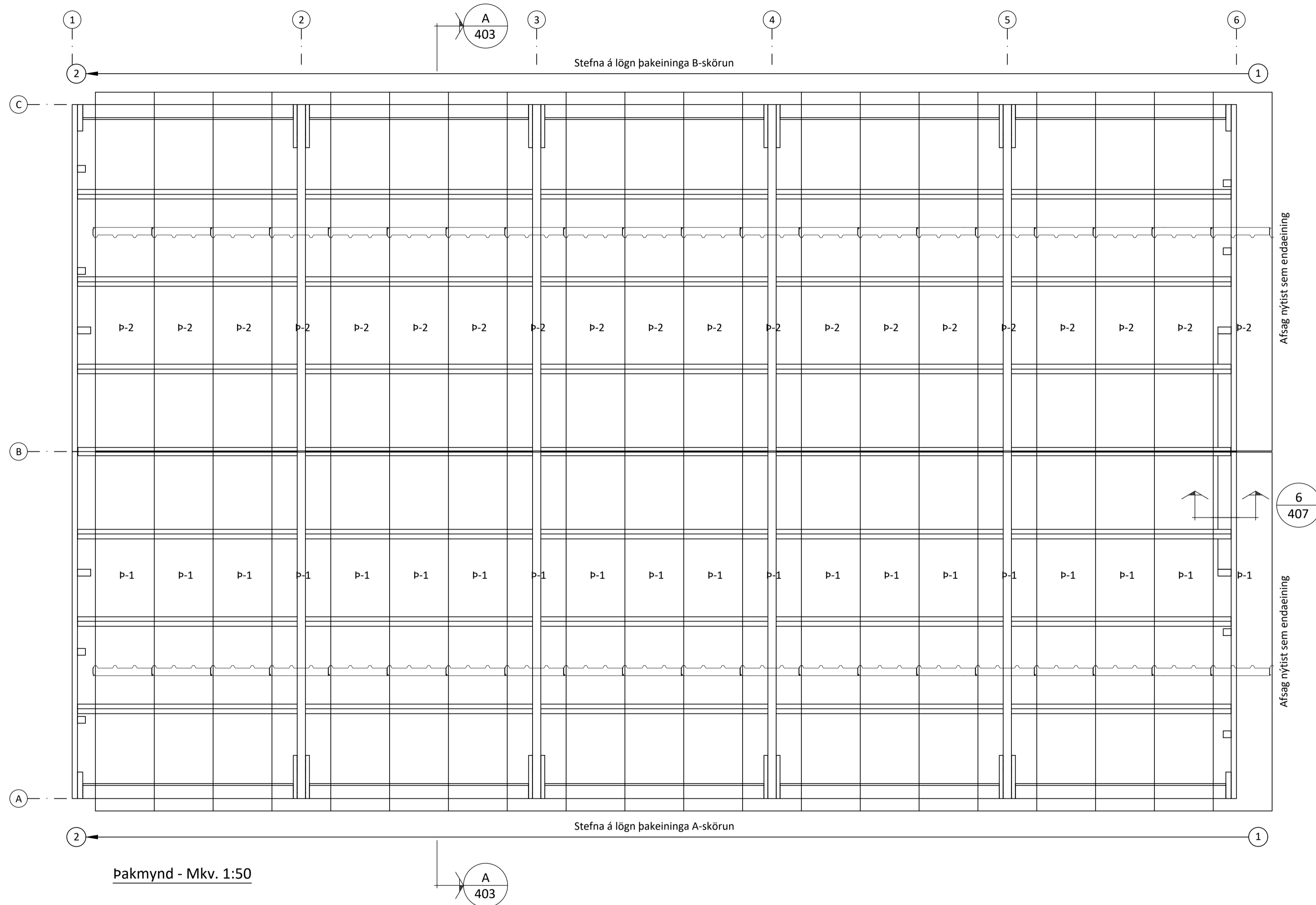
Teiknað af: HJÓ	Mælikvæði: 1:50	Verknúmer: DL23 071
Yfirfarið af: BÍ	Dagsetning: 20.12.2023	Útgáfa nr.: 01
Nafn hönnuðar: Bjarni H. Ingibergsson byggingatæknifræðingur Kt. 030861-2729		401
Áritun hönnuðar		
		Dags. áritunar

Teikningaskrá - aðalteikningar

Nr.	Heiti	Kvarði	Útgáfud.
A101	Byggingarlýsing, afstaða og skráningart.	1:500	20.12.2023
A102	Grunnmynd, útlit og snið	1:500	20.12.2023

Áritun hönnunarstjóra Dags. áritunar

Skýringar
Öll mál eru í mm nema annað sé tekið fram



Öll afnot og áfritun teikningar að hluta eða í heild er háð skriflegu leyfi LímtréVírnet ehf.

Útg.	Dags.	Breyting	Br. af



Heiti verks
Hraunvellir, Skeiða- og Gnúpverj. Skemma

Heiti teikningar
Þakmynd

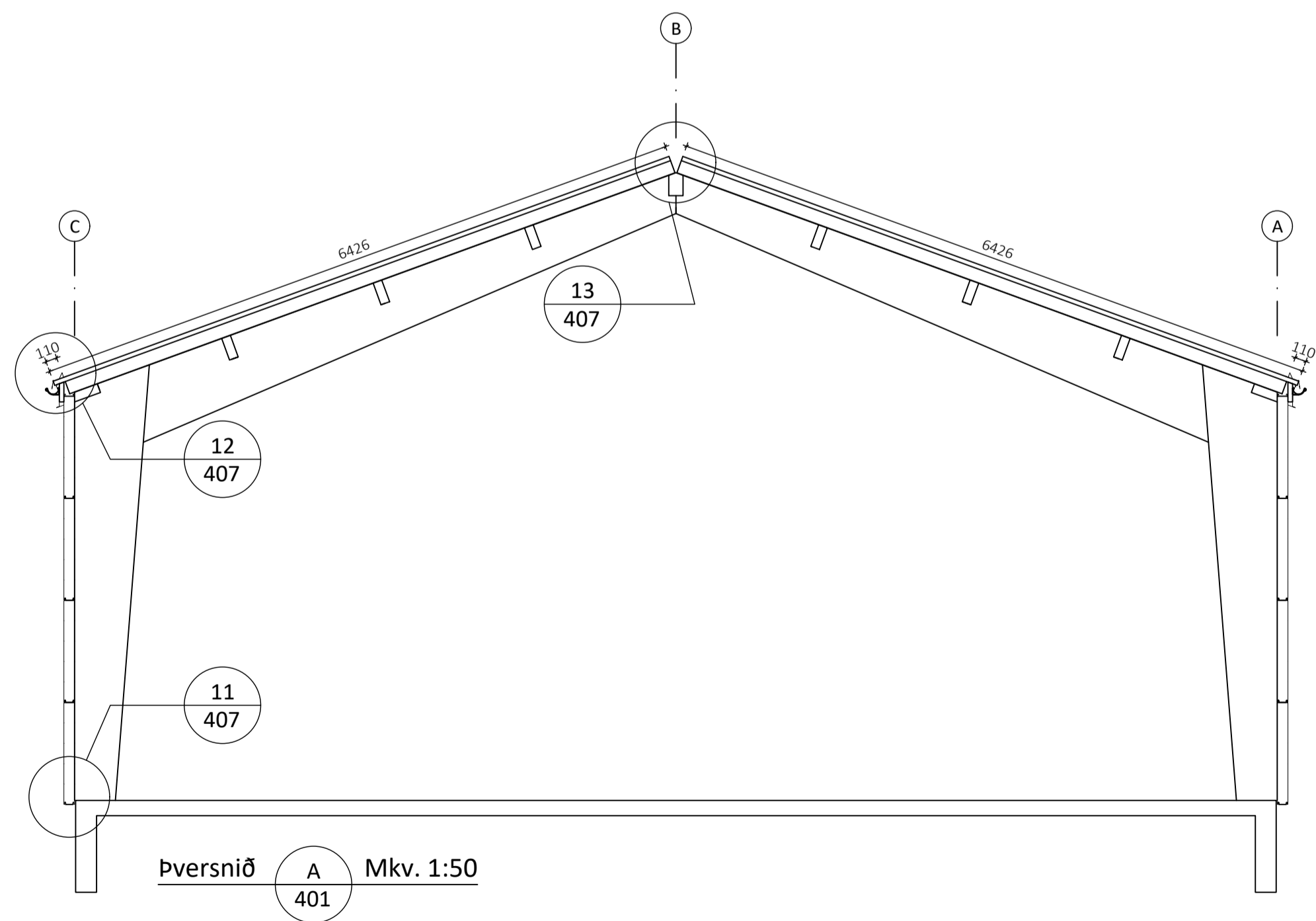
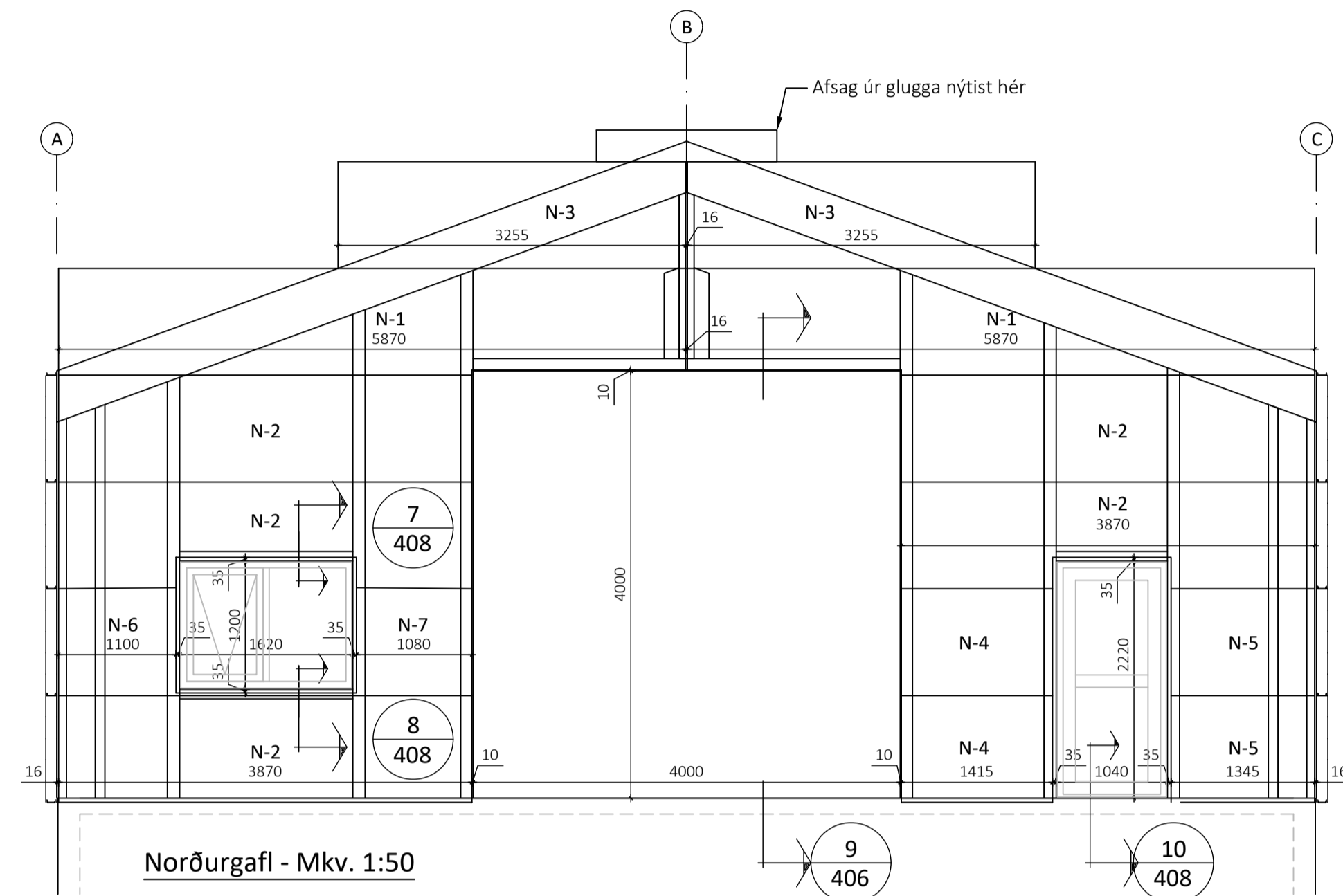
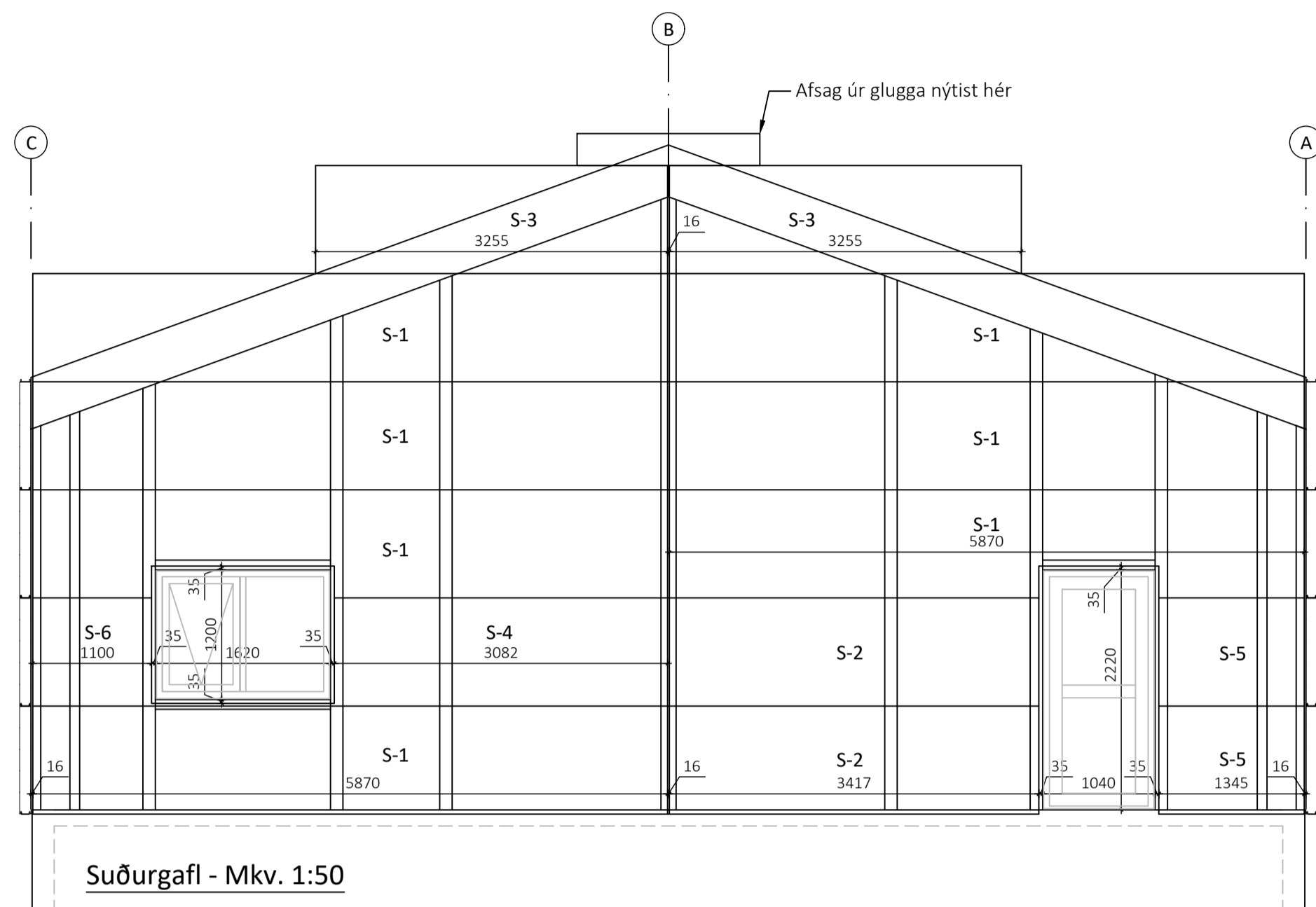
Teiknað af: HJÓ	Mælikvæði: 1:50	Verknúmer: DL23 071
Yfirfarið af: Bl	Dagsetning: 20.12.2023	Útgáfa nr.: 01
Nafn hönnuðar: Bjarni H. Ingibergsson byggingatæknifræðingur Kt. 030861-2729		402
Áritun hönnuðar		
Dags. áritunar		

Teikningaskrá - aðalteikningar landnúmer: L203194

Nr.	Heiti	Kvarði	Útgáfud.
A101	Byggingarlýsing, afstaða og skráningart.	1:500	20.12.2023
A102	Grunnmýnið, útlit og snið	1:500	20.12.2023

Áritun hönnunarstjóra Dags. áritunar

Skýringar
Öll mál eru í mm nema annað sé tekið fram



Öll afnot og áfritun teikningar að hluta eða í heild er háð skriflegu leyfi LímtréVírnet ehf.

Útg.	Dags.	Breyting	Br. af



Heiti verks
Hraunvellir, Skeiða- og Gnúpverj. Skemma

Heiti teikningar
Ásýnd gafla og þversnið A

Teiknað af: HJÓ	Mælikvæði: 1:50	Verknúmer: DL23 071	Nr. teikningar 403
Yfirfarið af: BÍ	Dagsetning: 20.12.2023	Útgáfa nr.: 01	
Nafn hönnuðar: Bjarni H. Ingibergsson byggingatæknifræðingur Kt. 030861-2729			Dags. áritunar

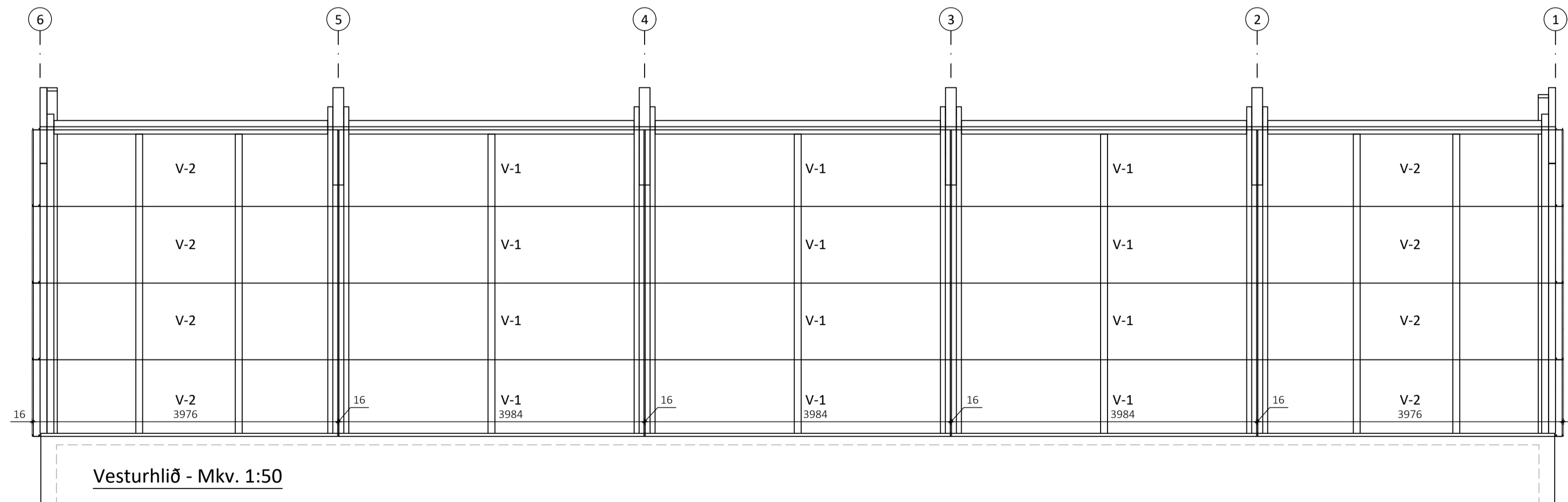
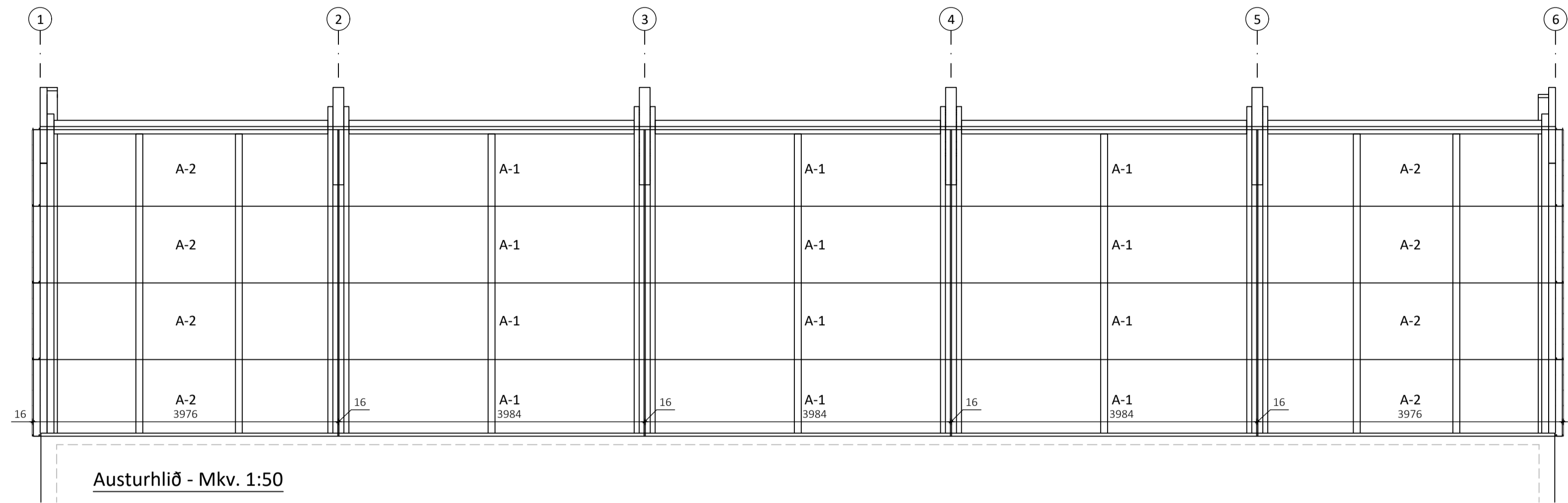
Teikningaskrá - aðalteikningar

Nr.	Heiti	Kvarði	Útgáfud.
A101	Byggingarlýsing, afstaða og skráningart.	1:500	20.12.2023
A102	Grunnmýnd, útlit og snið	1:500	20.12.2023

Áritun hönnunarstjóra Dags. áritunar

Skýringar

Öll mál eru í mm nema annað sé tekið fram



Öll afnot og áfritun teikningar að hluta eða í heild er háð skriflegu leyfi LímtréVírnet ehf.

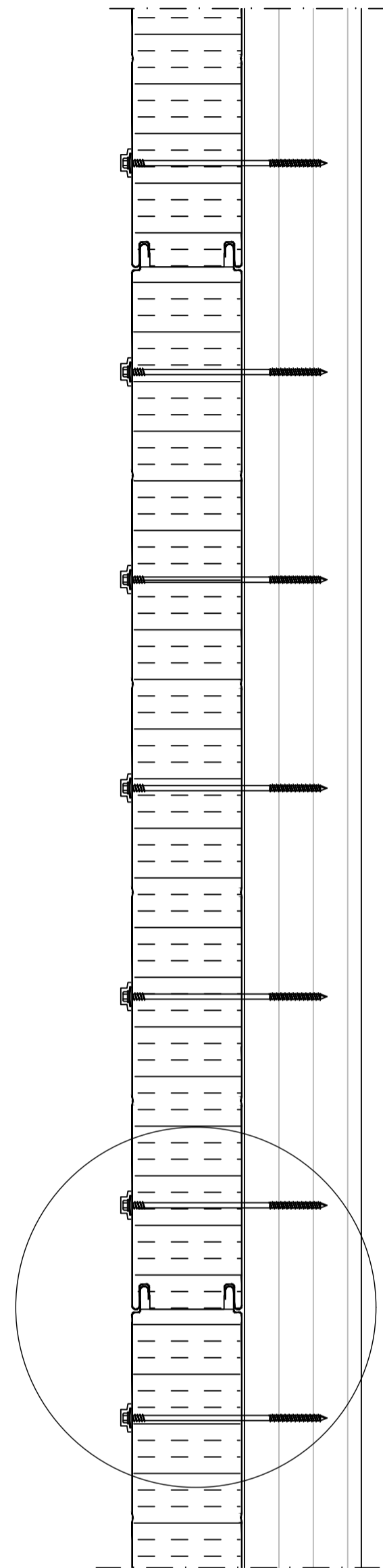
Útg.	Dags.	Breyting	Br. af



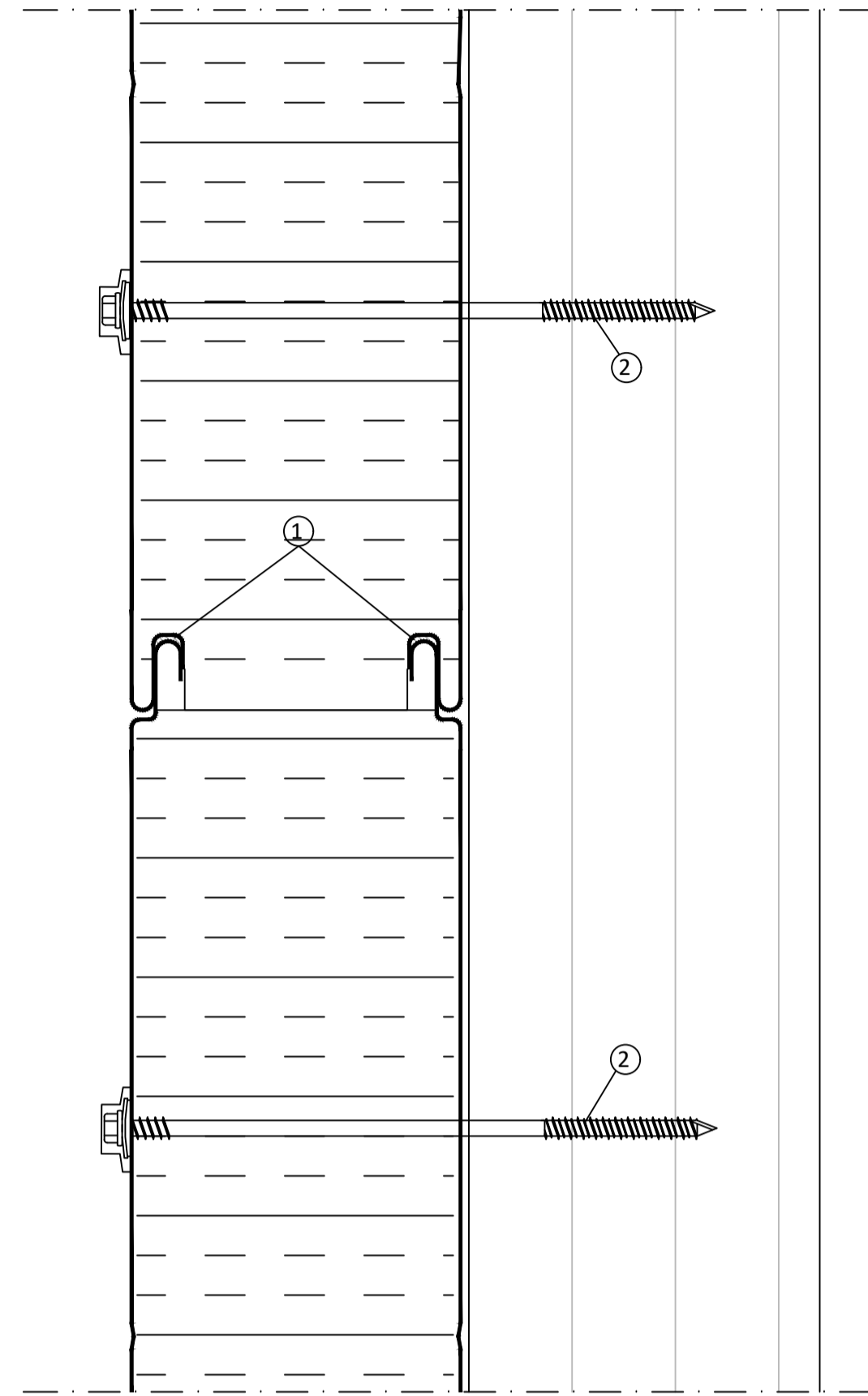
Heiti verks
Hraunvellir, Skeiða- og Gnúpverj. Skemma

Heiti teikningar
Ásýnd langhliða

Teiknað af: HJÓ	Mælikvæði: 1:50	Verknúmer: DL23 071
Yfirfarið af: Bl	Dagsetning: 20.12.2023	Útgáfa nr.: 01
Nafn hönnuðar: Bjarni H. Ingibergsson byggingatæknifræðingur Kt. 030861-2729		404
Áritun hönnuðar		
		Dags. áritunar



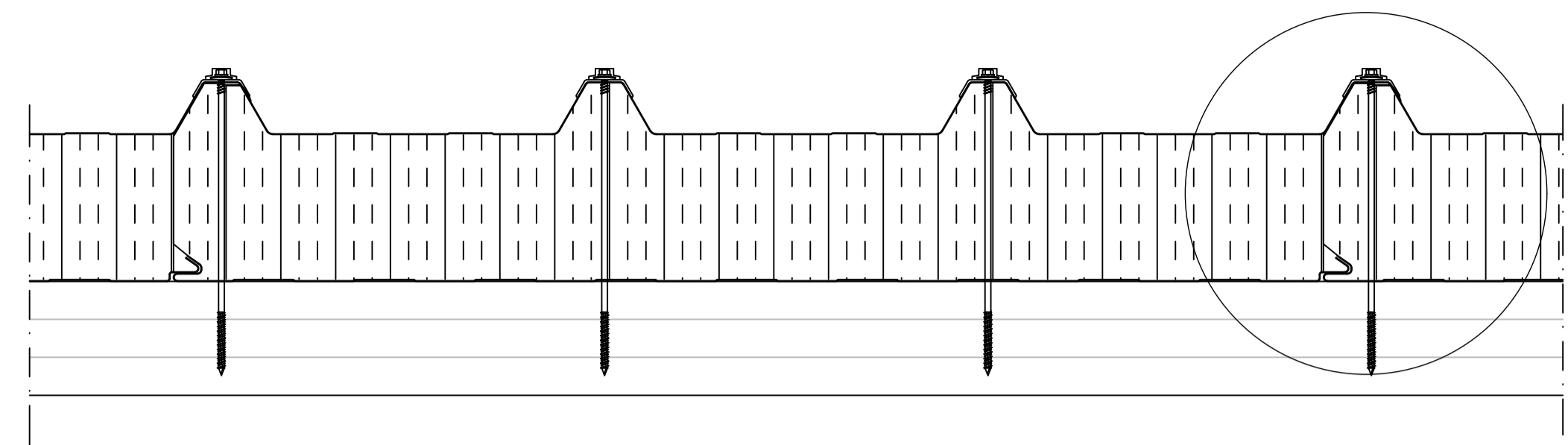
Sérmynd sýnir staðsetningu á skrúfum í SF-105 veggveiningu



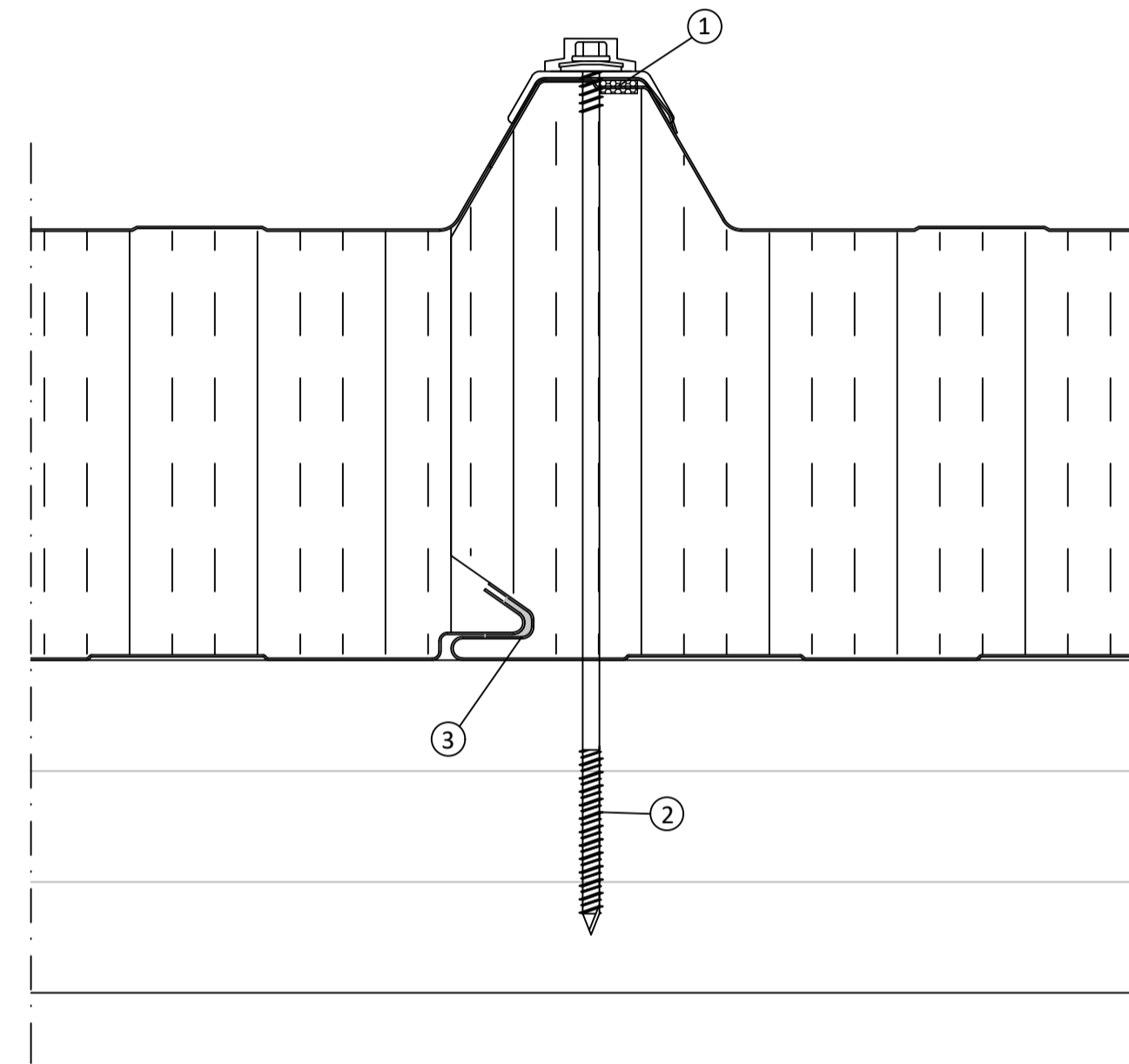
Langsamskeyti veggveininga

Skýringar á þeim fylgihlutum sem Límtré Vírnet ehf. leggur til:

- ① Límkiti
- ② Festiskrúfa í tré 6,4x190mm með 19mm þéttiskinnu og plasthettu yfir haus, 5 stk. í hverja einingu



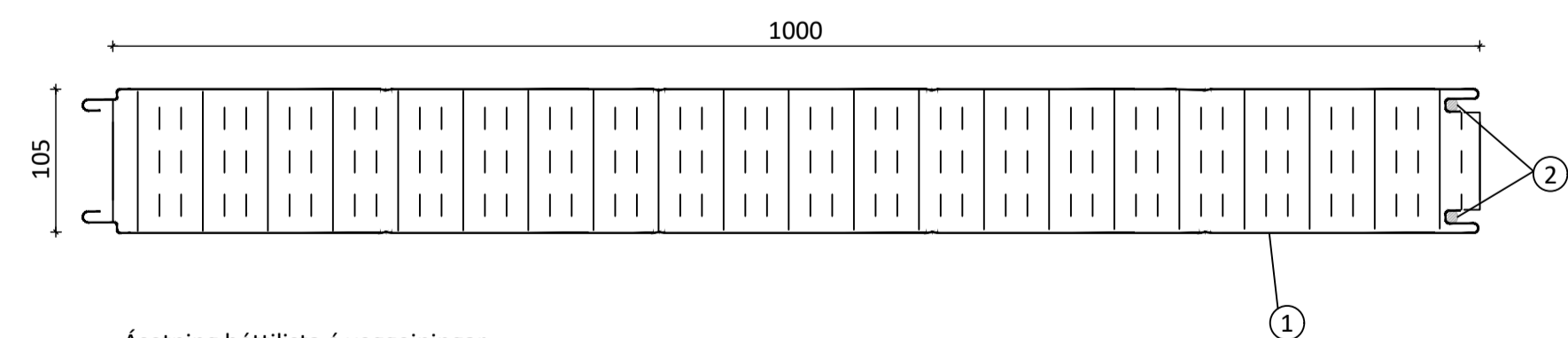
Sérmynd sýnir staðsetningu á skrúfum í ST-173 þakveiningu



Langsamskeyti þakveininga

Skýringar á þeim fylgihlutum sem Límtré Vírnet ehf. leggur til:

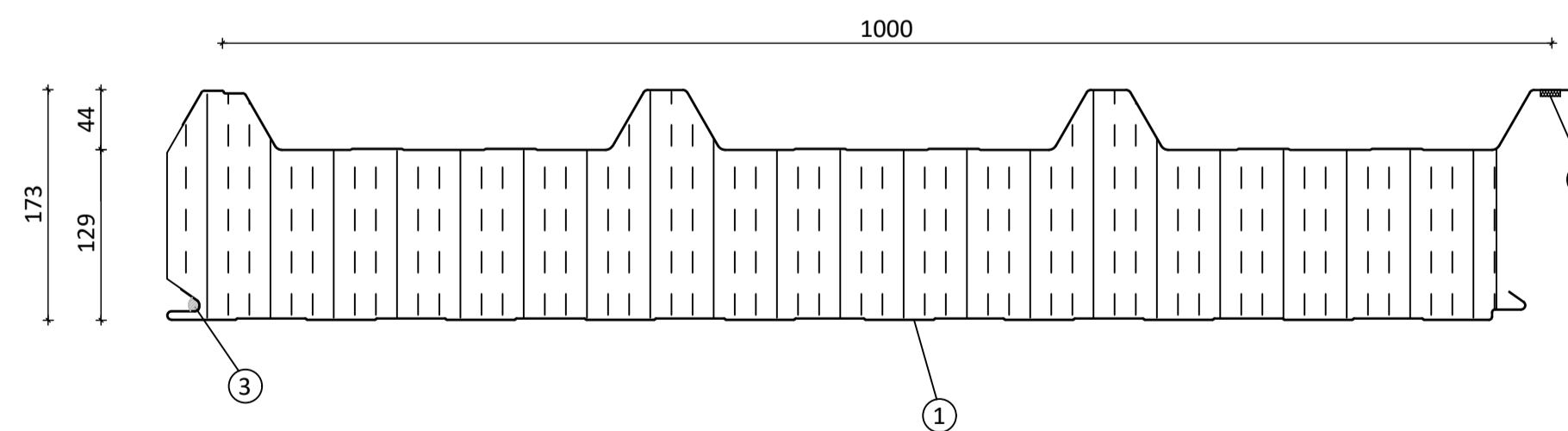
- ① Þéttillisti, 15x10 mm (bxh)
- ② Festiskrúfa í tré 6,4x260mm með 19mm þéttiskinnu, trapisuskinnu og plasthettu í hverja hábáru og langband
- ③ Límkiti



Ásetning þéttillista á veggveiningar fyrir uppsetningu þeirra

Skýringar á þeim fylgihlutum sem Límtré Vírnet ehf. leggur til:

- ① SF-105 veggveining
- ② Límkiti



Ásetning þéttillista á þakveiningar fyrir uppsetningu þeirra

Skýringar á þeim fylgihlutum sem Límtré Vírnet ehf. leggur til:

- ① ST-173 þakveining
- ② Þéttillisti, 15x10mm (bxh) settur á einingu stuttu fyrir uppsetningu hennar. Listinn geymist á köldum stað
- ③ Límkiti

Teikningaskrá - aðalteikningar				Landnúmer: L203194	
Nr.	Heiti	Kvarði	Útgáfud.		
A101	Byggingarlýsing, afstaða og skráningart.	1:500	20.12.2023		
A102	Grunnmynd, útlit og snið	1:500	20.12.2023		
Áritun hönnunarstjóra			Dags. áritunar		

Skýringar
Öll mál eru í mm nema annað sé tekið fram

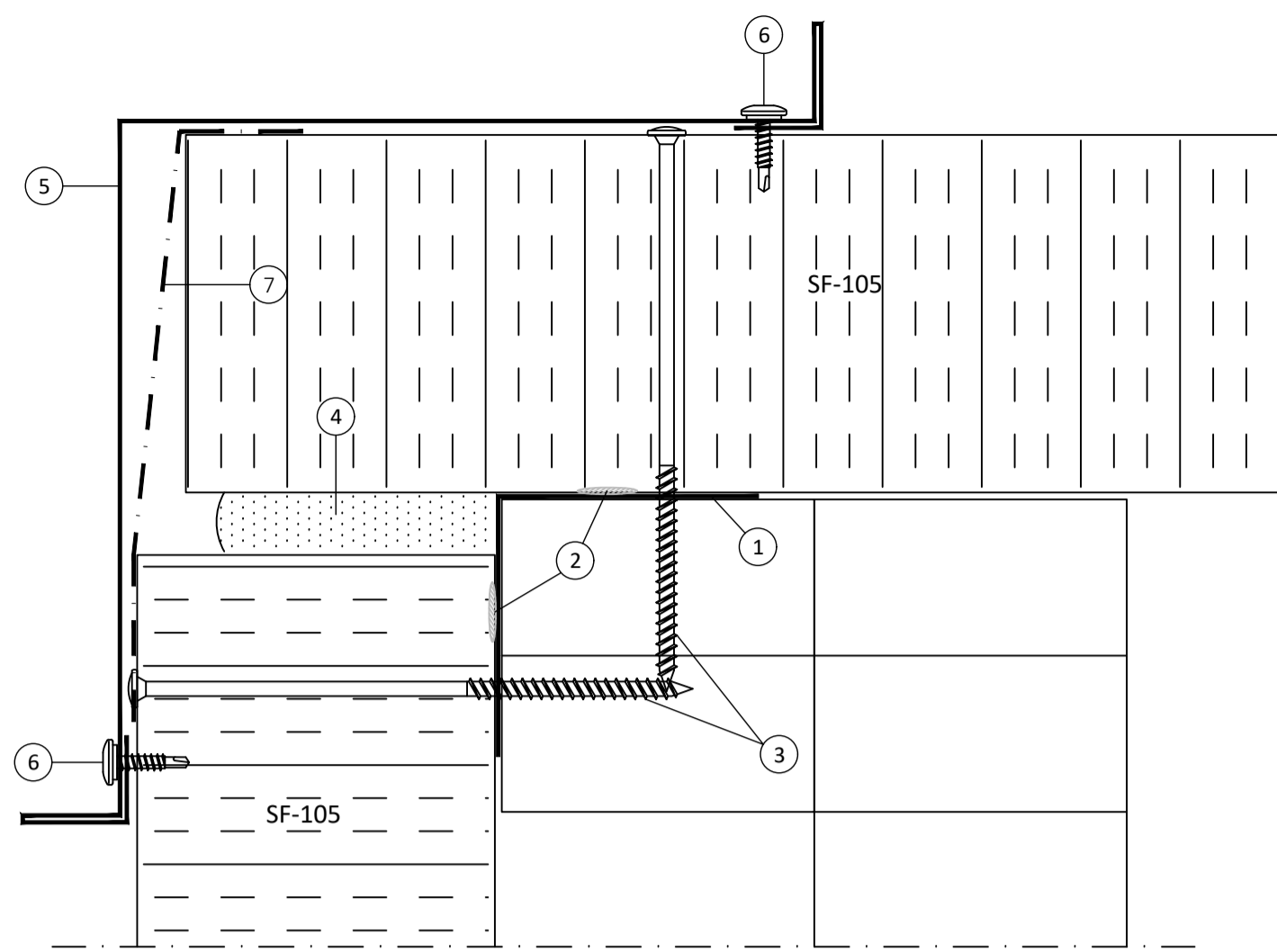
Öll afnot og áritun teikningar að hluta eða í heild er háð skriflegu leyfi LímtréVírnet ehf.				
Útg.	Dags.	Breyting	Br.	af



Hraunvellir, Skeiða- og Gnúpverj. Skemma

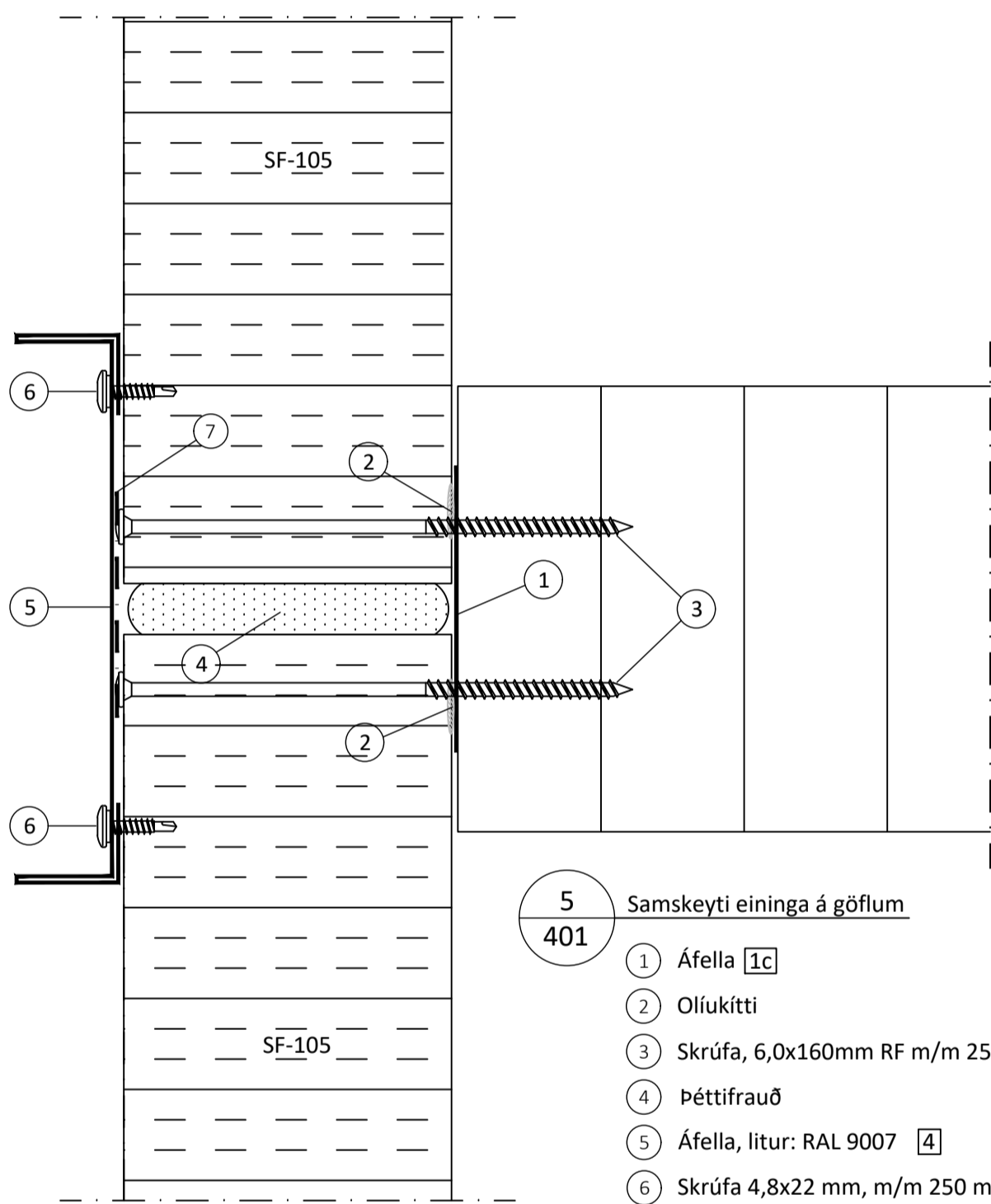
Festingar

Teiknað af:	Mælikvarði:	Verknúmer:	
HJÓ		DL23 071	
Yfirfarið af:	Dagsetning:	Útgáfa nr.:	Nr. teikningar
Bl	20.12.2023	01	
Nafn hönnuðar:			405
Bjarni H. Ingibergsson byggingatæknifræðingur Kt. 030861-2729			
Áritun hönnuðar:			Dags. áritunar



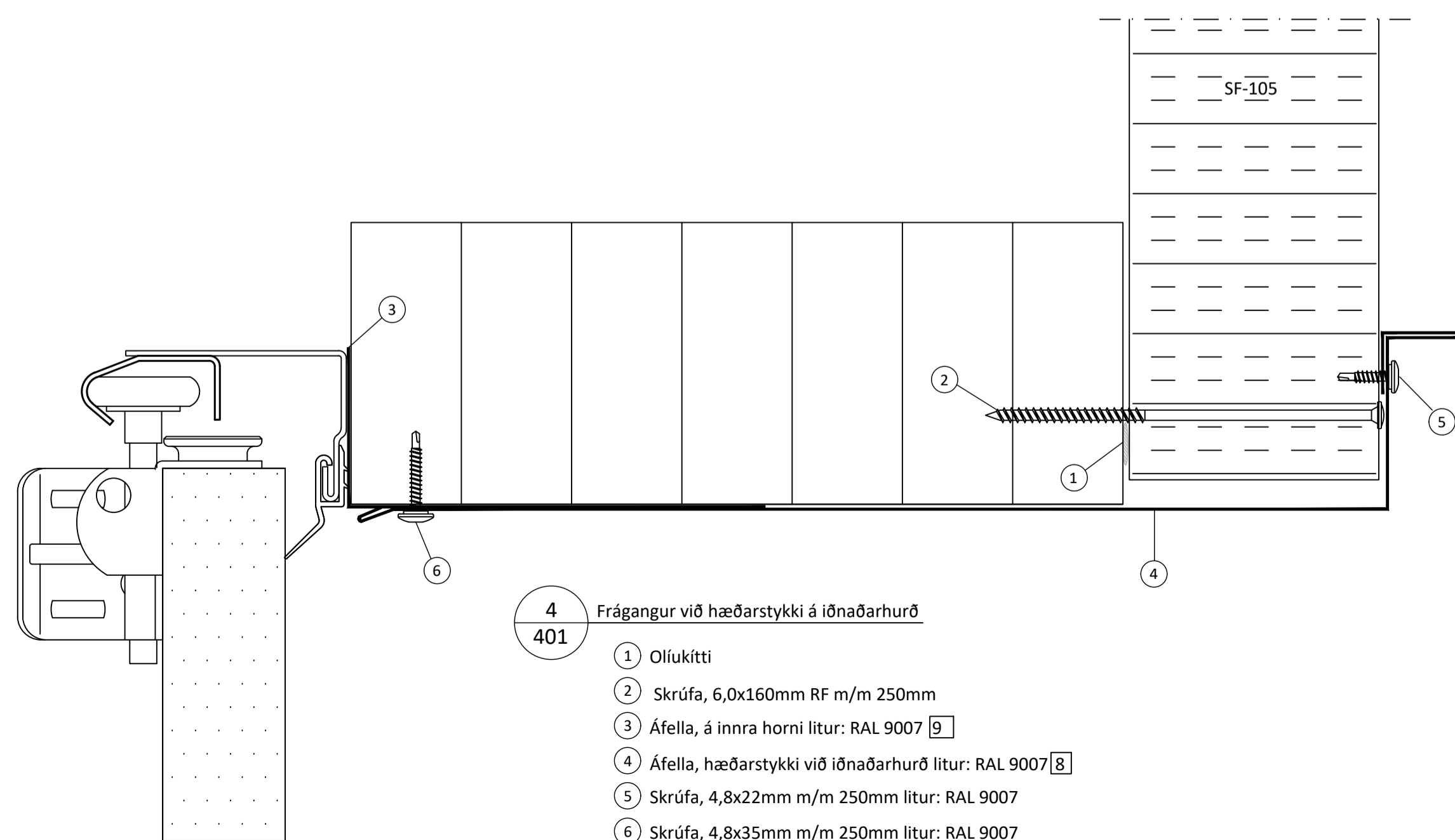
1 Afstaða og frágangur við úthorn
401

- 1 Áfella, innri [1a]
- 2 Oliukítta
- 3 Skrúfa, 6,0x160mm RF m/m 250mm
- 4 Þéttifrauð
- 5 Áfella, litur: RAL 9007 [3]
- 6 Skrúfa, 4,8x22mm m/m 250mm litur: RAL 9007
- 7 Þéttiborði 225mm



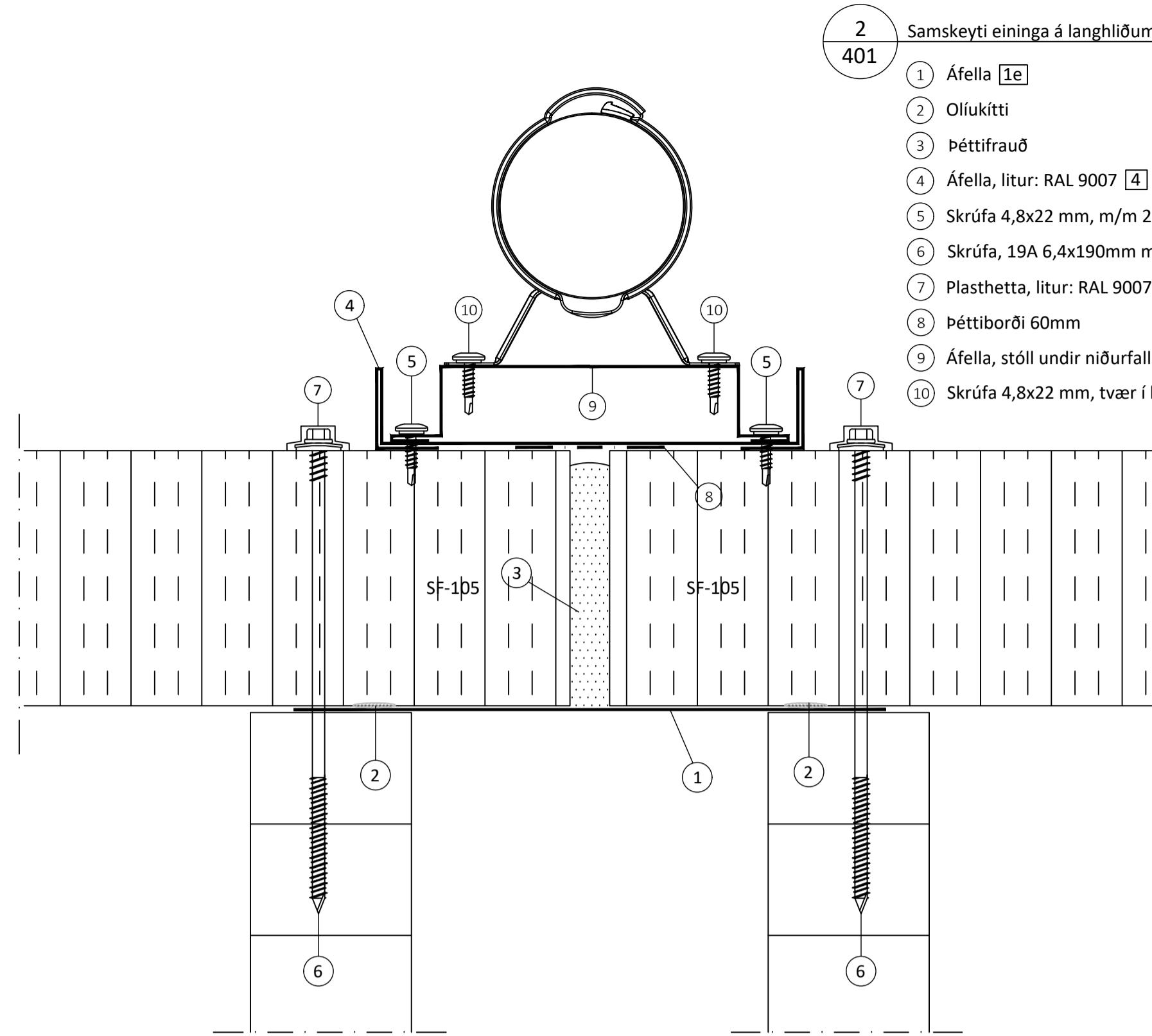
5 Samskeyti eininga á göflum
401

- 1 Áfella [1c]
- 2 Oliukítta
- 3 Skrúfa, 6,0x160mm RF m/m 250mm
- 4 Þéttifrauð
- 5 Áfella, litur: RAL 9007 [4]
- 6 Skrúfa 4,8x22 mm, m/m 250 mm litur: RAL 9007
- 7 Þéttiborði 60mm



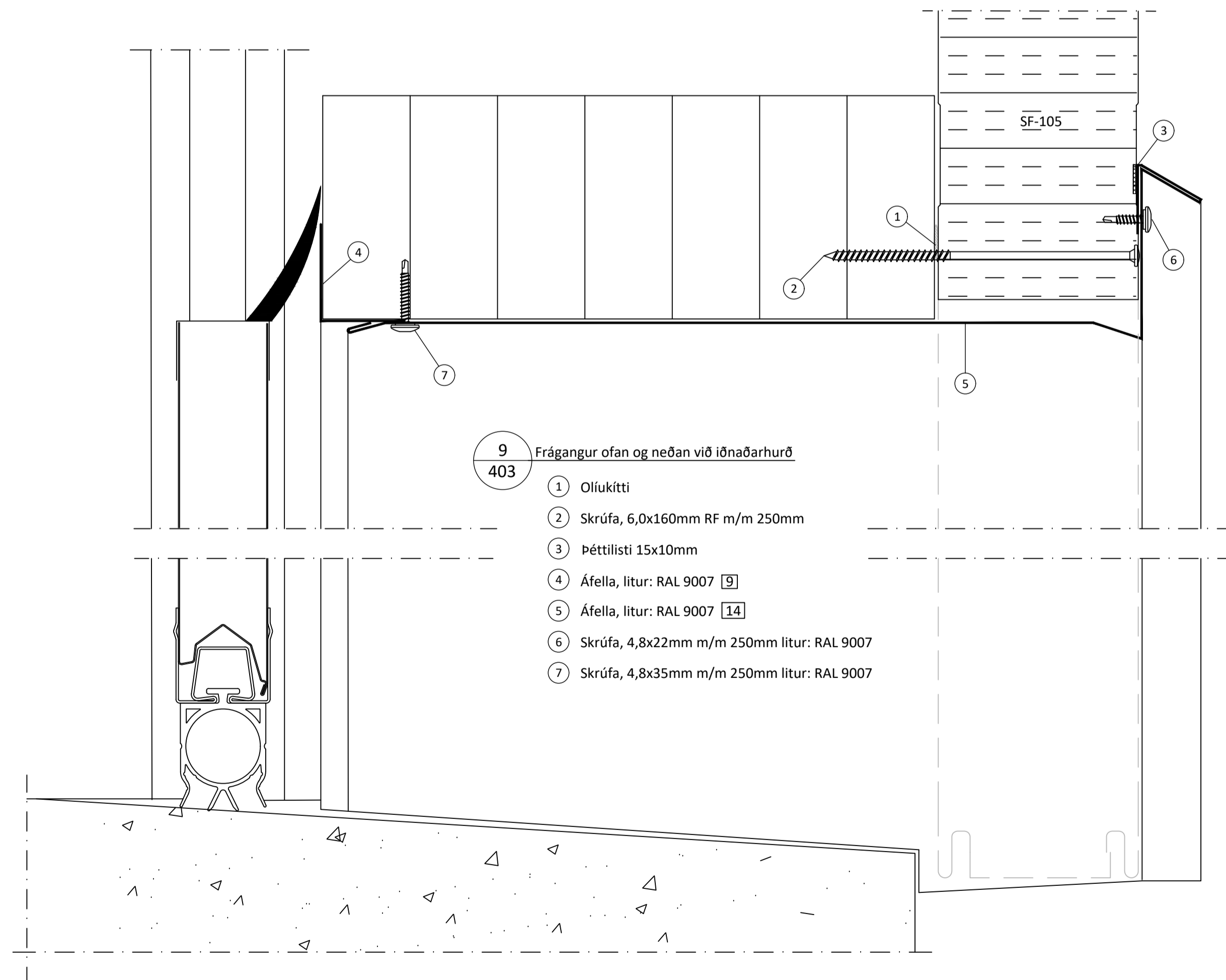
4 Frágangur við hæðarstykki á iðnaðarhurð
401

- 1 Oliukítta
- 2 Skrúfa, 6,0x160mm RF m/m 250mm
- 3 Áfella, á innra horni litur: RAL 9007 [9]
- 4 Áfella, hæðarstykki við iðnaðarhurð litur: RAL 9007 [8]
- 5 Skrúfa, 4,8x22mm m/m 250mm litur: RAL 9007
- 6 Skrúfa, 4,8x35mm m/m 250mm litur: RAL 9007



2 Samskeyti eininga á langhljóðum
401

- 1 Áfella [1e]
- 2 Oliukítta
- 3 Þéttifrauð
- 4 Áfella, litur: RAL 9007 [4]
- 5 Skrúfa 4,8x22 mm, m/m 250 mm litur: RAL 9007
- 6 Skrúfa, 19A 6,4x190mm m/m 250mm
- 7 Plásthetta, litur: RAL 9007
- 8 Þéttiborði 60mm
- 9 Áfella, stóll undir niðurfallshepu litur: RAL 9007 [5]
- 10 Skrúfa 4,8x22 mm, tvær í hverja hespu litur: RAL 9006



9 Frágangur ofan og neðan við iðnaðarhurð
403

- 1 Oliukítta
- 2 Skrúfa, 6,0x160mm RF m/m 250mm
- 3 Þéttilisti 15x10mm
- 4 Áfella, litur: RAL 9007 [9]
- 5 Áfella, litur: RAL 9007 [14]
- 6 Skrúfa, 4,8x22mm m/m 250mm litur: RAL 9007
- 7 Skrúfa, 4,8x35mm m/m 250mm litur: RAL 9007

Teikningaskrá - aðalteikningar		landnúmer: L203194	
Nr.	Heiti	Kvarði	Útgáfud.
A101	Byggingarlýsing, afstaða og skráningart.	1:500	20.12.2023
A102	Grunnmýnd, útlit og snið	1:500	20.12.2023
Áritun hönnunarstjóra		Dags. áritunar	

Skýringar
Öll mál eru í mm nema annað sé tekið fram

Öll afnot og áritun teikningar að hluta eða í heild er háð skriflegu leyfi LímtreVyrnet ehf.

Útg.	Dags.	Breyting	Br. af



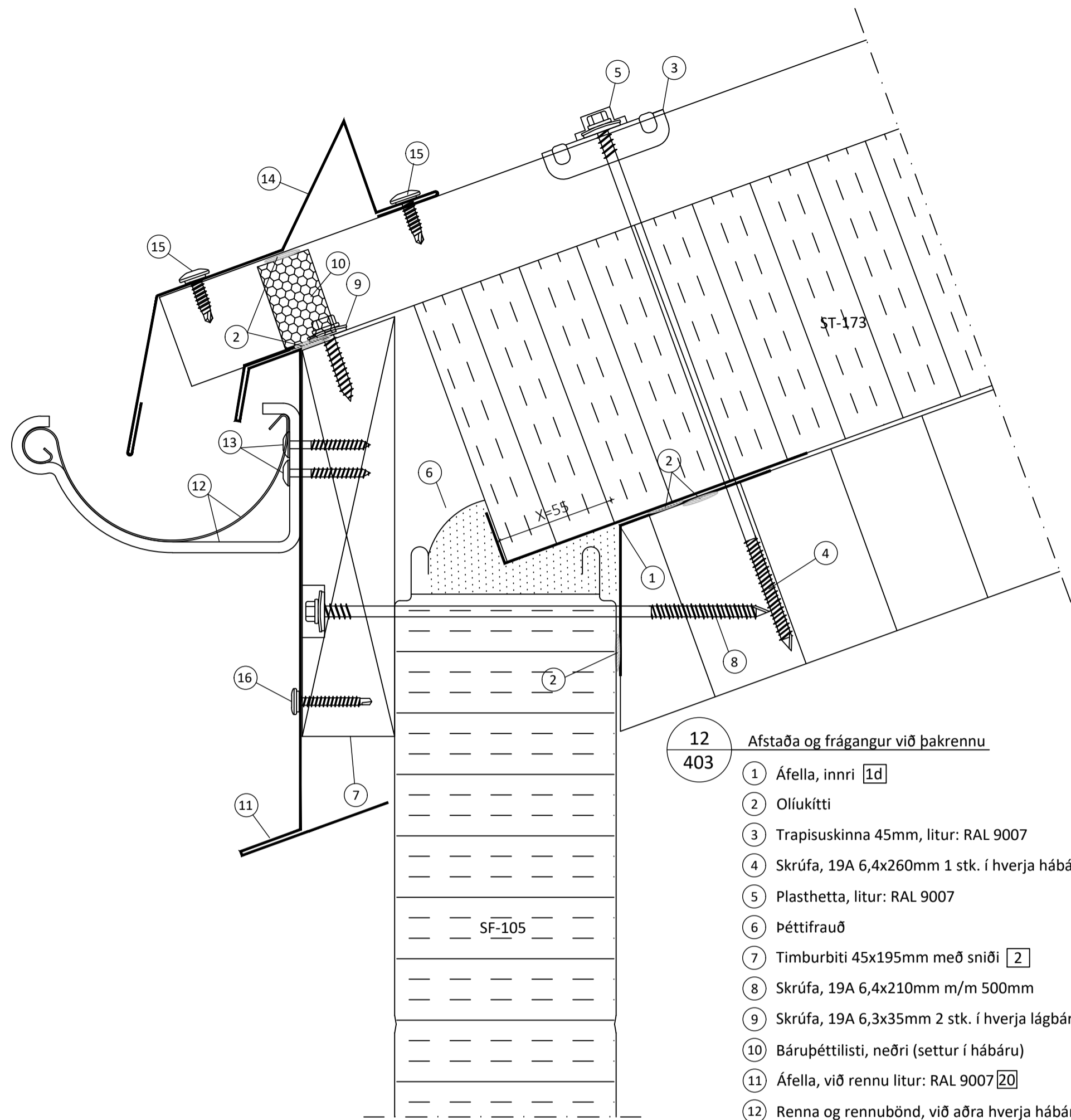
Hraunvellir, Skeiða- og Gnúpverj. Skemma

Heiti teikningar
Sérmyndir

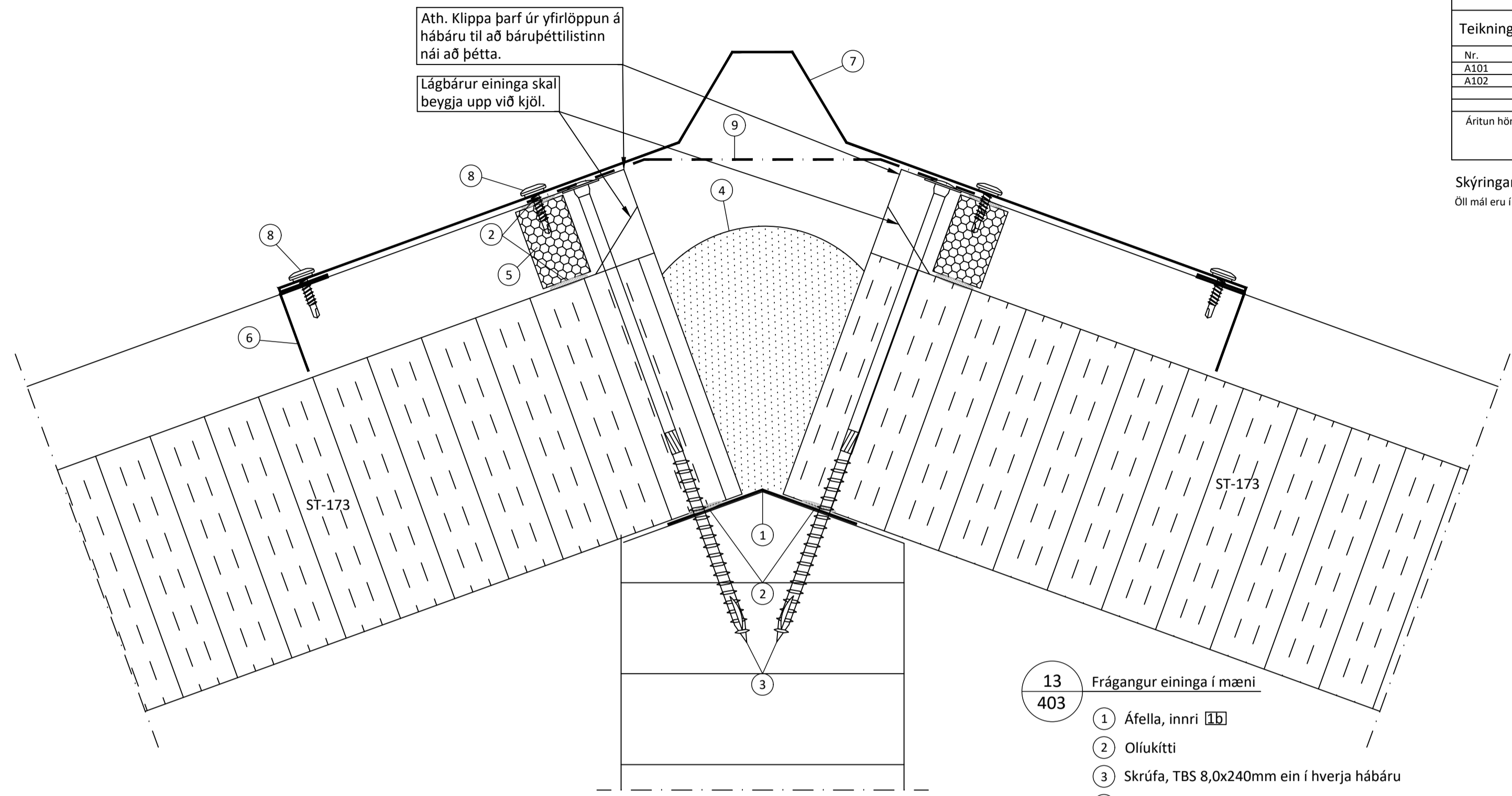
Teiknað af:	Mælikvarði:	Verknúmer:
HJÓ	1:2	DL23 071
Yfirfarið af:	Dagsetning:	Útgáfa nr.:
Bl	20.12.2023	01
Nafn hönnuðar Bjarni H. Ingibergsson byggingatæknifræðingur Kt. 030861-2729		406
Áritun hönnuðar		
Dags. áritunar		

Teikningaskrá - aðalteikningar		landnúmer: L203194	
Nr.	Heiti	Kvarði	Útgáfud.
A101	Byggingarlýsing, afstaða og skráningart.	1:500	20.12.2023
A102	Grunnmýnd, útlit og snið	1:500	20.12.2023
Áritun hönnunarstjóra		Dags. áritunar	

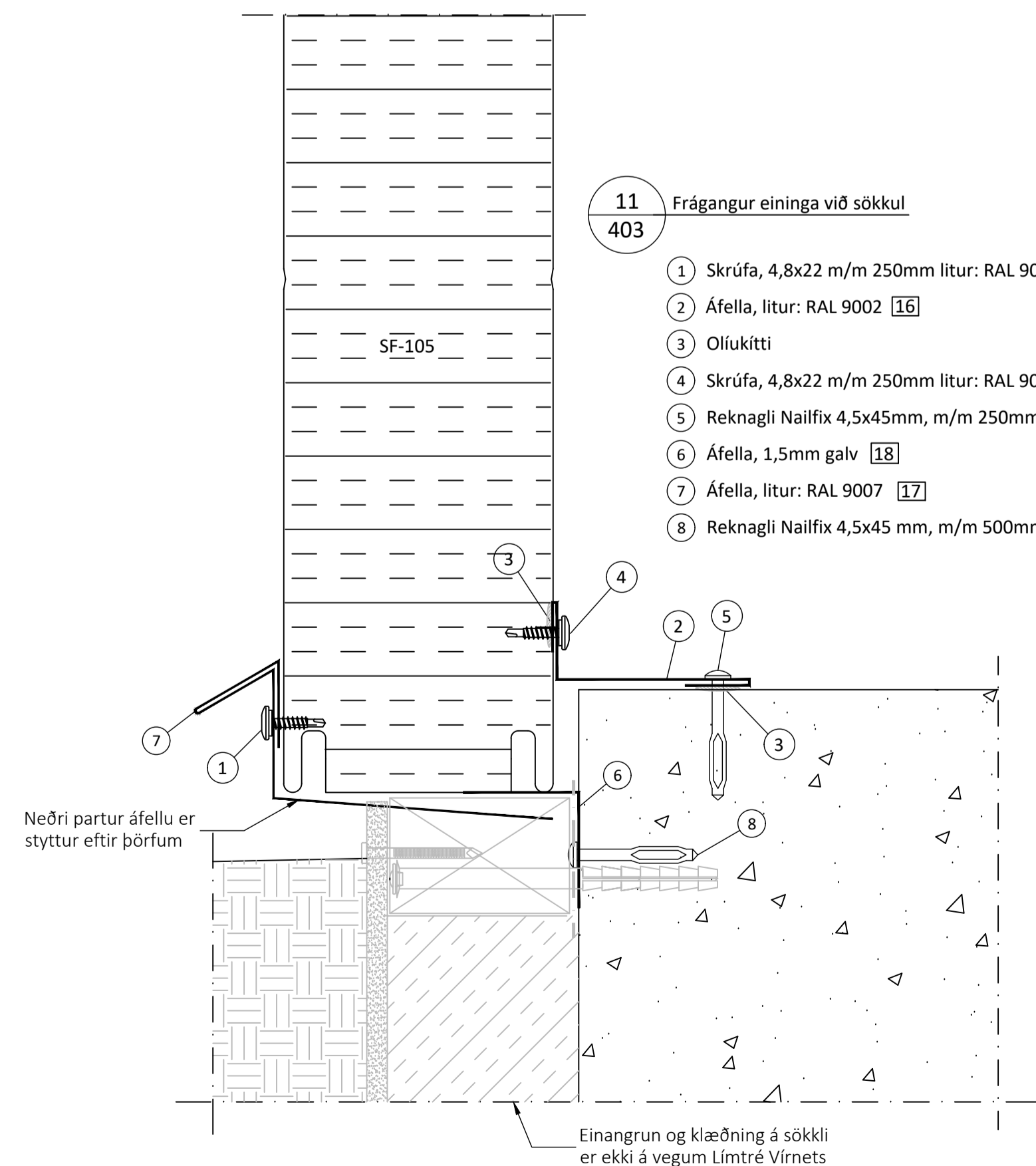
Skýringar
Öll mál eru í mm nema annað sé tekið fram



- 12** Afstaða og frágangur við þakrennu
403
- 1 Áfella, innri **1d**
 - 2 Oliukitti
 - 3 Trapisuskinnna 45mm, litur: RAL 9007
 - 4 Skrúfa, 19A 6,4x260mm 1 stk. í hverja hábáru
 - 5 Plasthetta, litur: RAL 9007
 - 6 Þéttifraud
 - 7 Timburbiti 45x195mm með sniði **2**
 - 8 Skrúfa, 19A 6,4x210mm m/m 500mm
 - 9 Skrúfa, 19A 6,3x35mm 2 stk. í hverja lágbáru
 - 10 Bárupétillisti, neðri (settur í hábáru)
 - 11 Áfella, við rennu litur: RAL 9007 **20**
 - 12 Renna og rennubönd, við aðra hverja hábáru litur: RAL 9006
 - 13 Skrúfa 4,8x38mm Torx, 2 stk. í hvert rennuband
 - 14 Áfella, snjóhemill litur: RAL 9007 **19**
 - 15 Skrúfa, 4,8x22mm, 2 stk. í hverja hábáru litur: RAL 9007
 - 16 Skrúfa 4,8x35mm, m/m 500mm litur: RAL 9007



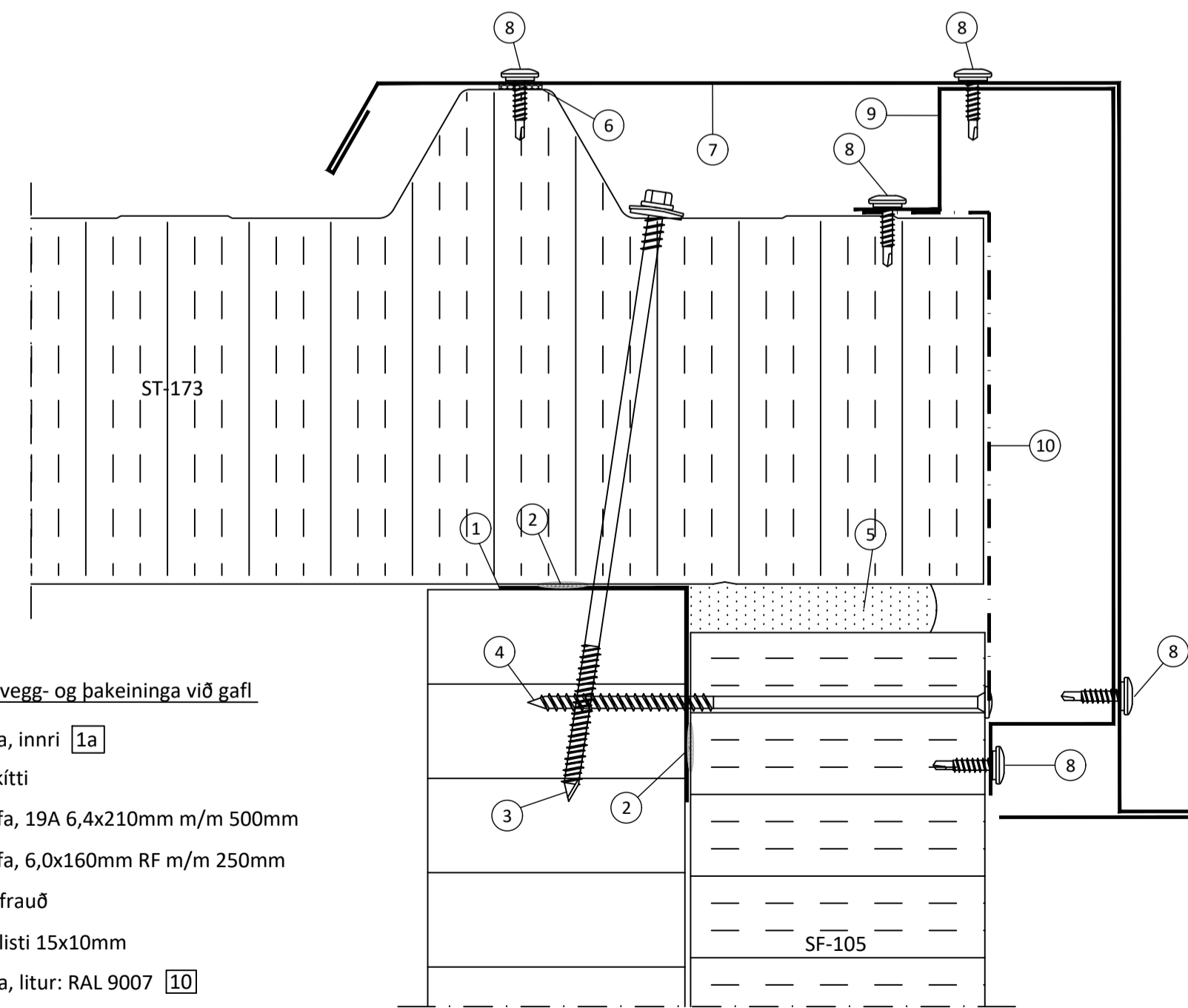
- 13** Frágangur eininga í mæni
403
- 1 Áfella, innri **1b**
 - 2 Oliukitti
 - 3 Skrúfa, TBS 8,0x240mm ein í hverja hábáru
 - 4 Þéttifraud
 - 5 Bárupétillisti efri (settur í lágbáru)
 - 6 Áfella, kjöllök beygð litur: RAL 9007
 - 7 Áfella, litur: RAL 9007 **21**
 - 8 Skrúfa, 4,8x22mm 2 í hverja hábáru litur: RAL 9007
 - 9 Þéttiborði 225mm



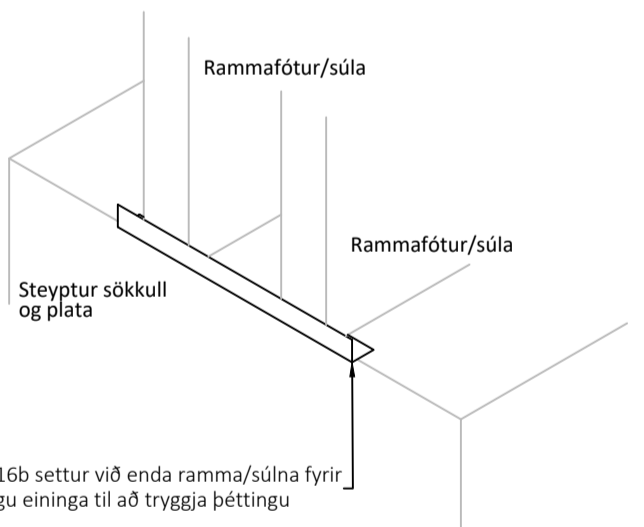
- 11** Frágangur eininga við sökkul
403
- 1 Skrúfa, 4,8x22 m/m 250mm litur: RAL 9007
 - 2 Áfella, litur: RAL 9002 **16**
 - 3 Oliukitti
 - 4 Skrúfa, 4,8x22 m/m 250mm litur: RAL 9002
 - 5 Reknagli Nailfix 4,5x45mm, m/m 250mm
 - 6 Áfella, 1,5mm galv **18**
 - 7 Áfella, litur: RAL 9007 **17**
 - 8 Reknagli Nailfix 4,5x45 mm, m/m 500mm

Neðri partur áfelli er stytur eftir þörfum

Einangrun og klæðning á sökkli er ekki á vegum Límtre Vírnet



- 6** Frágangur vegg- og þakaininga við gafi
402
- 1 Áfella, innri **1a**
 - 2 Oliukitti
 - 3 Skrúfa, 19A 6,4x210mm m/m 500mm
 - 4 Skrúfa, 6,0x160mm RF m/m 250mm
 - 5 Þéttifraud
 - 6 Þéttilisti 15x10mm
 - 7 Áfella, litur: RAL 9007 **10**
 - 8 Skrúfa, 4,8x22mm m/m 250mm litur: RAL 9007
 - 9 Áfella, alusink **11**
 - 10 Þéttiborði 225mm



Vinkill nr. 16b settur við enda ramma/súlna fyrir uppsetningu eininga til að tryggja þéttingu

Öll afnot og áfritun teikningar að hluta eða í heild er háð skriflegu leyfi Límtre Vírnet ehf.

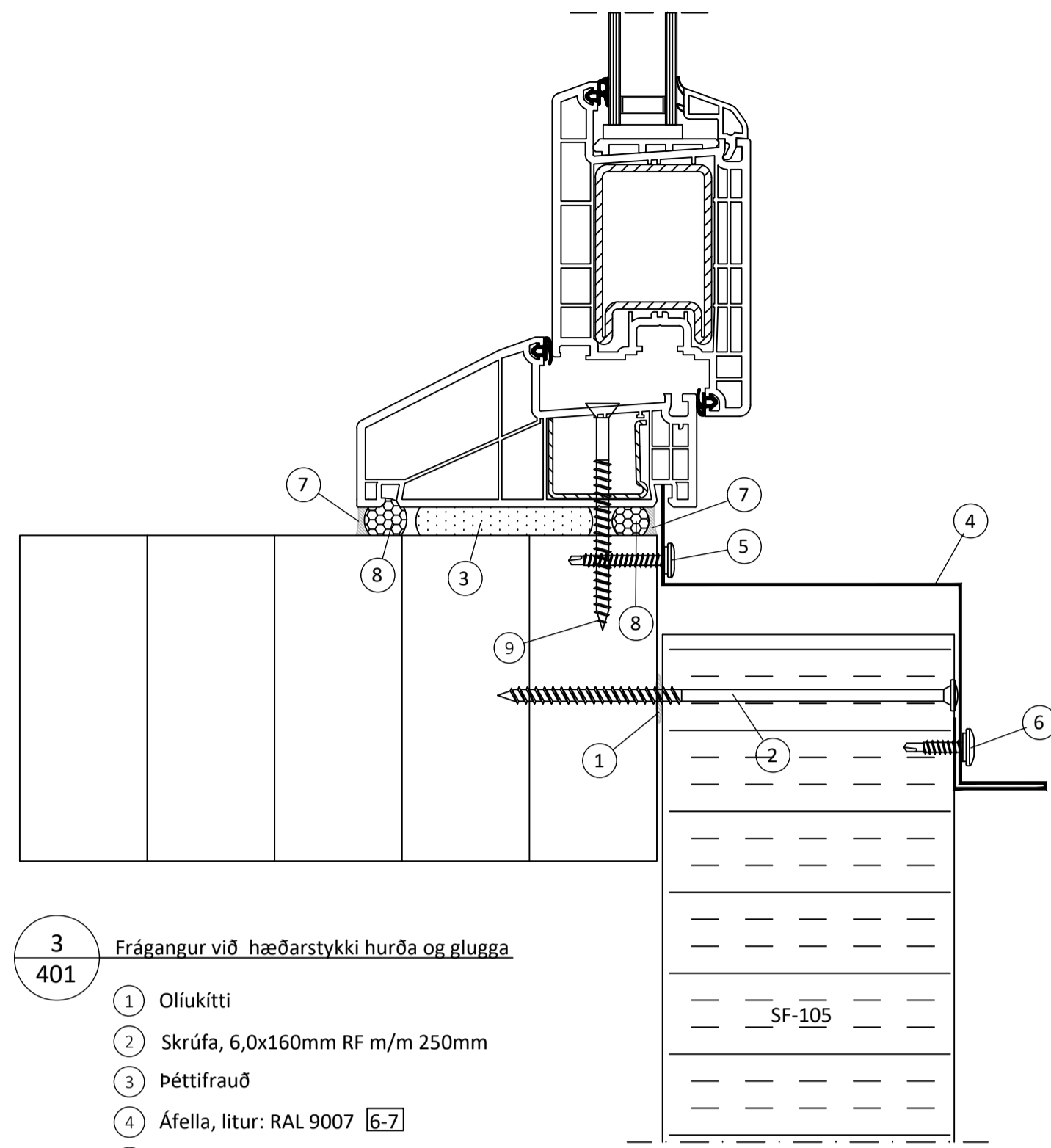
Útg.	Dags.	Breyting	Br. af



Heiti verks
Hraunvellir, Skeiða- og Gnúpverj. Skemna

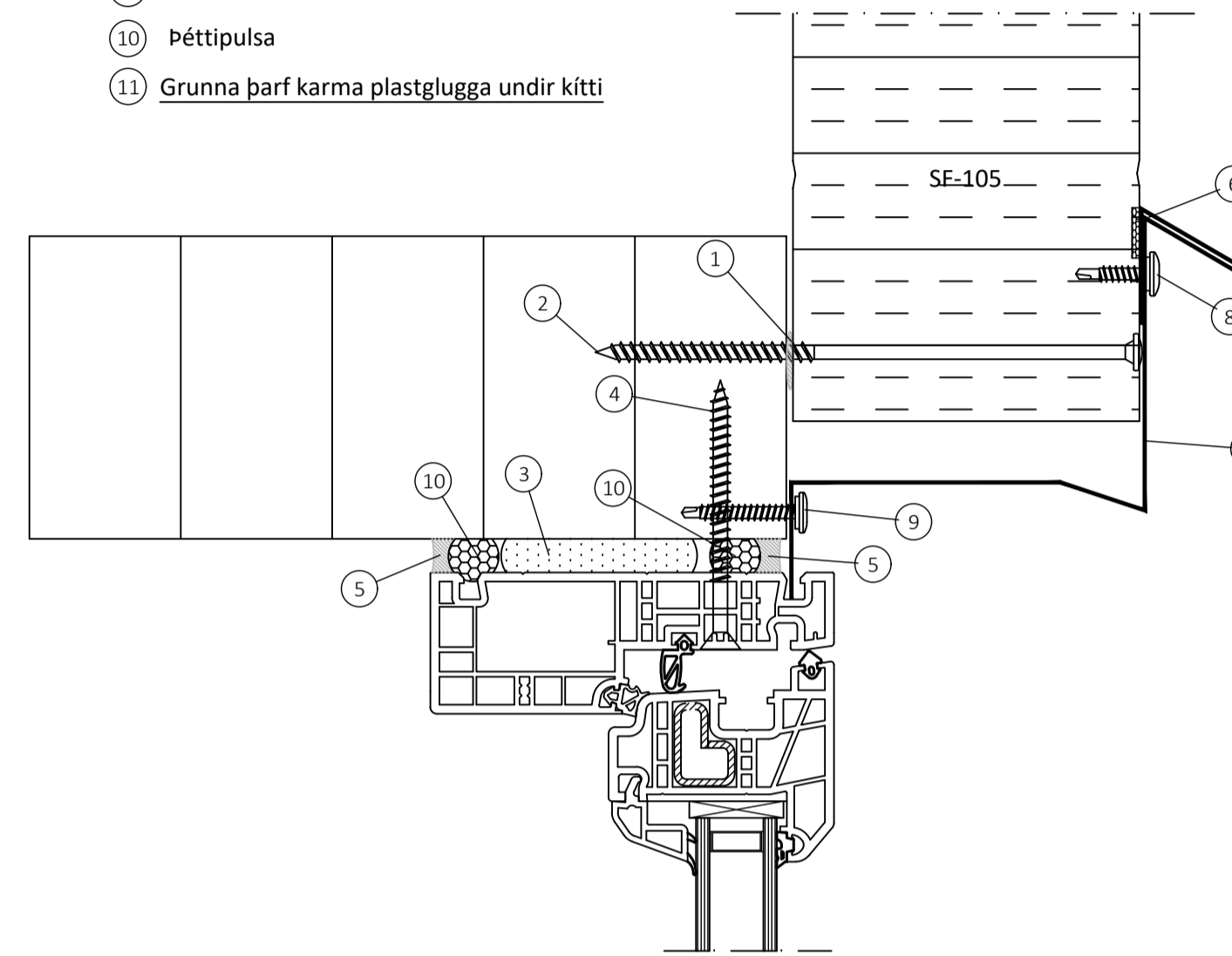
Heiti teikningar
Sérmyndir

Teiknað af:	Mælikvæði:	Verknúmer:	Nr. teikningar
HJÓ	1:2	DL23 071	
Yfirfarið af:	Dagsetning:	Útgáfa nr.:	407
Bl	20.12.2023	01	
Nafn hönnuðar Bjarni H. Ingibergsson byggingatæknifræðingur Kt. 030861-2729			Dags. áritunar
Áritun hönnuðar			Dags. áritunar



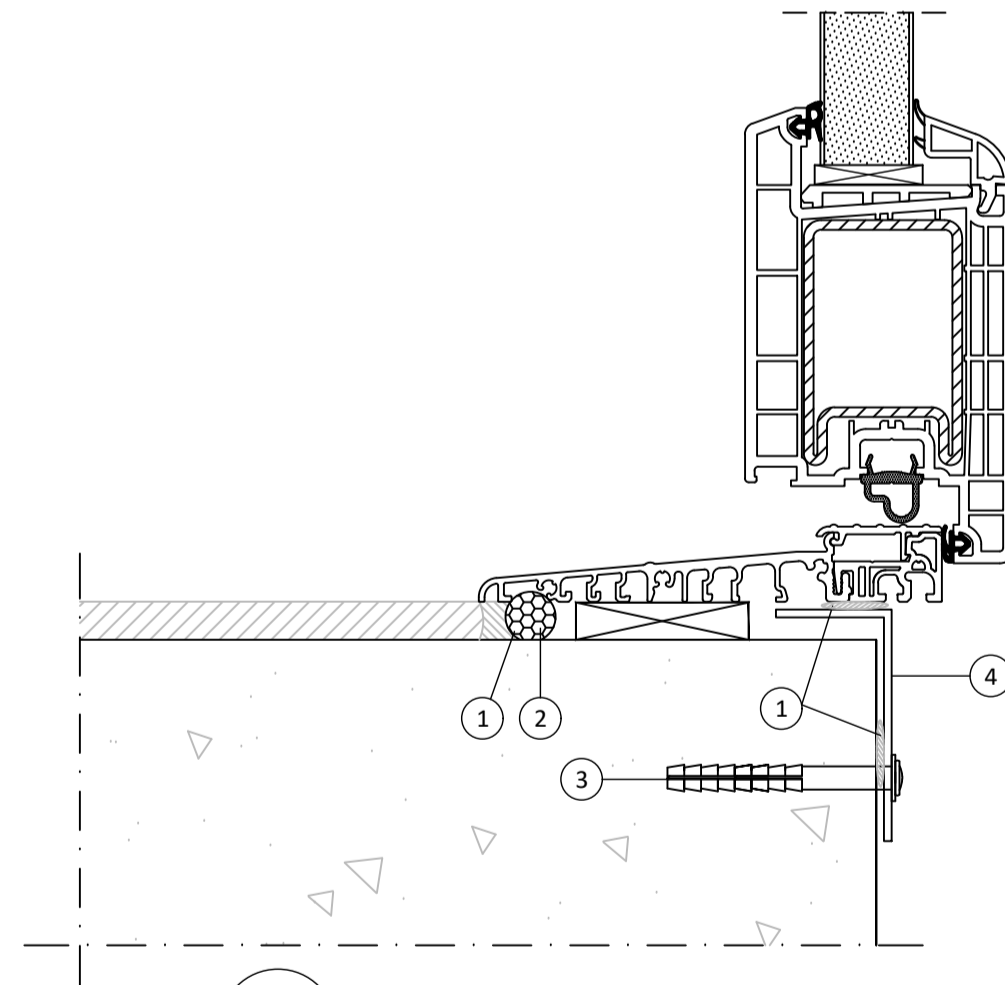
7
403 Frágangur við yfirstykki glugga og hurða

- 1 Oliukitti
- 2 Skrúfa, 6,0x160mm RF m/m 250mm
- 3 Þéttifrauð
- 4 Tréskrúfa, RF 6,0x80mm m/m 400mm (bara í glugga)
- 5 Límkiti
- 6 Þéttilisti 15x10mm
- 7 Áfella, litur: RAL 9007 12
- 8 Skrúfa, 4,8x22mm m/m 250 mm litur: RAL 9007
- 9 Skrúfa, 4,8x35mm m/m 250 mm litur: RAL 9007
- 10 Þéttipulsa
- 11 Grunna þarf karma plastglugga undir kitti



3
401 Frágangur við hæðarstykki hurða og glugga

- 1 Oliukitti
- 2 Skrúfa, 6,0x160mm RF m/m 250mm
- 3 Þéttifrauð
- 4 Áfella, litur: RAL 9007 6-7
- 5 Skrúfa, 4,8x35mm m/m 250mm litur: RAL 9007
- 6 Skrúfa, 4,8x22mm m/m 250mm litur: RAL 9007
- 7 Límkiti
- 8 Þéttipulsa 13mm
- 9 Skrúfa 6,0x80mm RF m/m 400mm
- 10 Grunna þarf karma plastglugga undir kitti

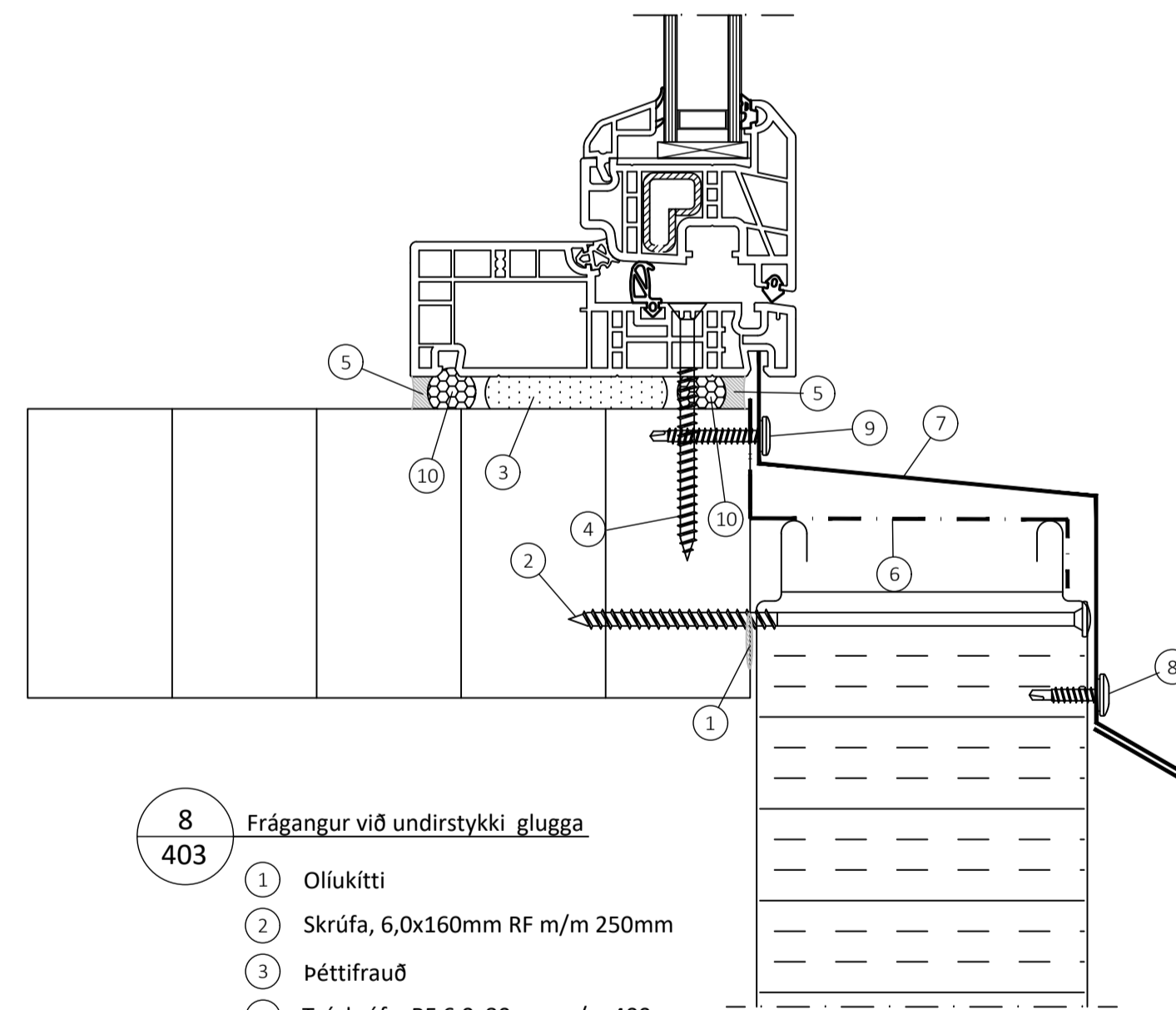


10
403 Frágangur við þröskuld gönguhurða

- 1 Límkiti
- 2 Þéttipulsa 13mm
- 3 Rekskrúfa RF, 6,0x40mm m/m 250mm
- 4 Áfella, 2mm ál litur: RAL 9007 15

8
403 Frágangur við undirstykki glugga

- 1 Oliukitti
- 2 Skrúfa, 6,0x160mm RF m/m 250mm
- 3 Þéttifrauð
- 4 Tréskrúfa, RF 6,0x80mm m/m 400mm
- 5 Límkiti
- 6 Þéttiborði 225mm
- 7 Áfella, litur: RAL 9007 13
- 8 Skrúfa, 4,8x22mm m/m 250 mm litur: RAL 9007
- 9 Skrúfa, 4,8x35mm m/m 250 mm litur: RAL 9007
- 10 Þéttipulsa
- 11 Grunna þarf karma plastglugga undir kitti



Teikningaskrá - aðalteikningar		landnúmer: L203194	
Nr.	Heiti	Kvarði	Útgáfud.
A101	Byggingarlýsing, afstaða og skráningart.	1:500	20.12.2023
A102	Grunnmýnd, útlit og snið	1:500	20.12.2023
Áritun hönnunarstjóra		Dags. áritunar	

Skýringar
Öll mál eru í mm nema annað sé tekið fram

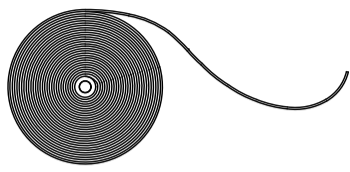
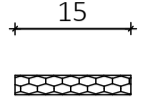




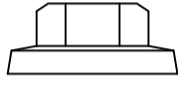
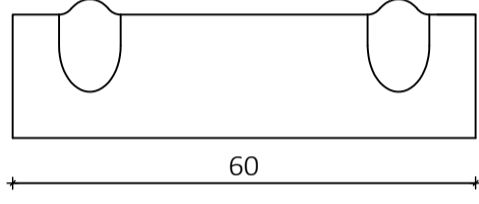
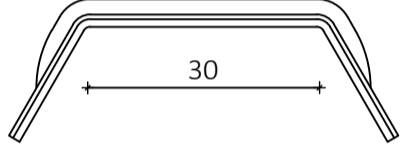
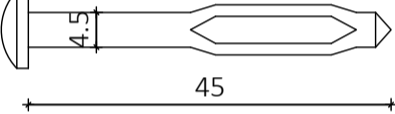
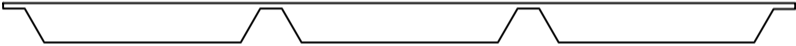
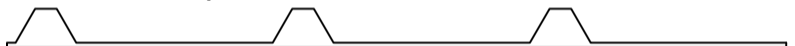
Öll afnot og áfritun teikningar að hluta eða í heild er háð skriflegu leyfi LímtréVyrnet ehf.			
Útg.	Dags.	Breyting	Br. af

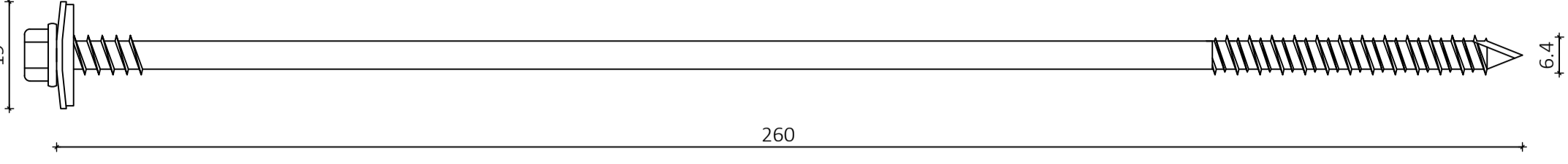
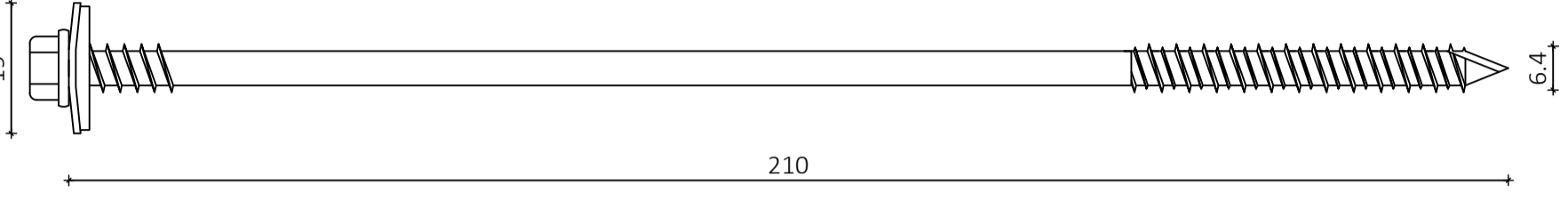
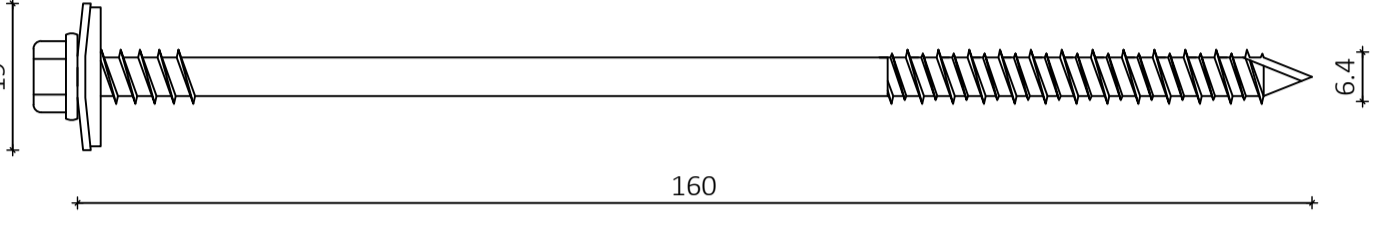
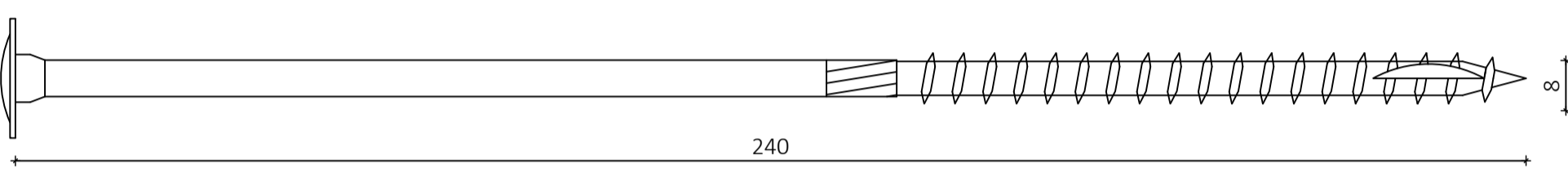
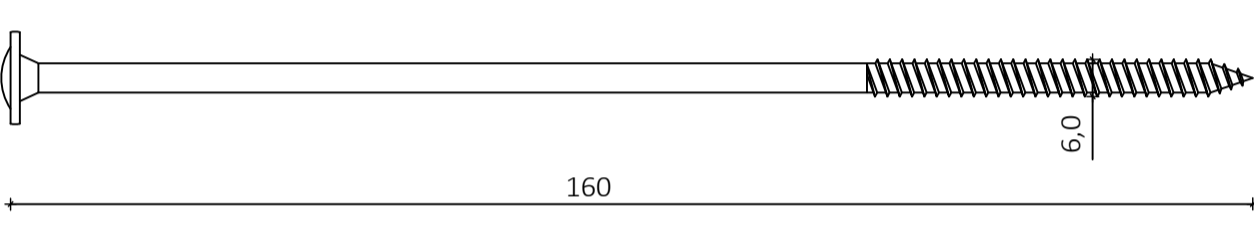
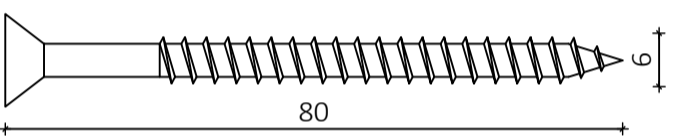
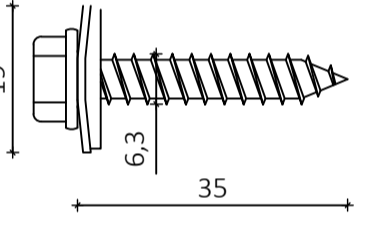
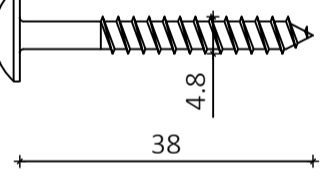
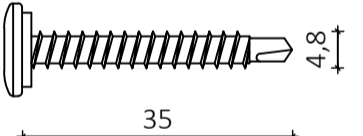
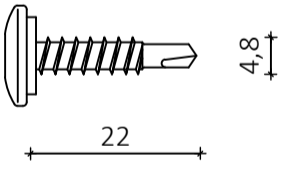


Hraunvellir, Skeiða- og Gnúpverj-Skemma

Sérmyndir

Teiknað af:	Mælikvæði:	Verknúmer:	Nr. teikningar
HJÓ	1:2	DL23 071	
Yfirfarið af:	Dagsetning:	Útgáfa nr.:	
Bl	20.12.2023	01	
Nafn hönnuðar Bjarni H. Ingibergsson byggingatæknifræðingur Kt. 030861-2729			Dags. áritunar
Áritun hönnuðar			

HEITI	MYND
Þéttlísti 15x10 mm Á langskeyti eininga	 1 rúlla = 12 m 
Þéttifrauð 750 ml Eldvarnarfrauð 750 ml	 1 brúsi = 0,025 m ³ 
Límkítti 600 ml Olíukítti 600 ml	 1 Pulsa = ca. 16 m 
Plasthetta 19 mm	 19
Trapisuskinna 45 mm	 60  30
Reknagli Nailfix 4,5x45 mm	 45
Bárupéttlísti	Bárupéttlísti undir kjöl  Bárupéttlísti undir stál við rennuáfellu 

HEITI	MYND
Skrúfa 19 A 6,4x260 mm	 19 260 6,4
Skrúfa 19 A 6,4x210 mm	 19 210 6,4
Skrúfa 19 A 6,4x160 mm	 19 160 6,4
Skrúfa TBS 8,0x240 mm	 240 8
Skrúfa 6,0x160 mm RF	 160 6,0
Skrúfa RF 6,0x80mm	 80 6
Skrúfa 19 A 6,3x35 mm	 19 6,3 35
Skrúfa 4,8x38 mm Torx	 38 4,8
Skrúfa 4,8x35 mm	 35 4,8
Skrúfa 4,8x22 mm	 22 4,8

Teikningaskrá - aðalteikningar				Landnúmer: L203194	
Nr.	Heiti	Kvarði	Útgáfud.		
A101	Byggingarlýsing, afstaða og skráningart.	1:500	20.12.2023		
A102	Grunnmynd, útlit og smíð	1:500	20.12.2023		
Áritun hönnunarstjóra			Dags. áritunar		

Skýringar
Öll mál eru í mm nema annað sé tekið fram

Öll afnot og áfritun teikningar að hluta eða í heild er háð skriflegu leyfi LímtréVyrnet ehf.			
Útg.	Dags.	Breyting	Br. af



Byggingadeild - Lymhólslí 2 - 110 Reykjavík
ft. 440510-1160 - Sími: 412 5300

Heiti verks
Hraunvellir, Skeiða- og Gnúpverj. Skemma

Heiti teikningar
Sérmyndir

Teiknað af: HJÓ	Mælikvæði: 1:2	Verknúmer: DL23 071	Nr. teikningar 409
Yfirfarið af: Bl	Dagsetning: 20.12.2023	Útgáfa nr.: 01	

Nafn hönnuðar
Bjarni H. Ingibergsson
byggingatæknifræðingur
Kt. 030861-2729

Áritun hönnuðar

Dags. áritunar

401 Hraunvellir.dwg BláStærð A1